

ГОСТ 12.2.019—86

МЕЖГОСУДАРСТВЕННЫЙ СТАНДАРТ

СИСТЕМА СТАНДАРТОВ БЕЗОПАСНОСТИ ТРУДА

**ТРАКТОРЫ И МАШИНЫ САМОХОДНЫЕ
СЕЛЬСКОХОЗЯЙСТВЕННЫЕ**

ОБЩИЕ ТРЕБОВАНИЯ БЕЗОПАСНОСТИ

Издание официальное

ИПК ИЗДАТЕЛЬСТВО СТАНДАРТОВ
Москва

М Е Ж Г О С У Д А Р С Т В Е Н Н Ы Й С Т А Н Д А Р Т

Система стандартов безопасности труда

**ТРАКТОРЫ И МАШИНЫ САМОХОДНЫЕ
СЕЛЬСКОХОЗЯЙСТВЕННЫЕ****Общие требования безопасности****ГОСТ
12.2.019—86**

Occupational safety standards system.

Agricultural tractors and powered machines. General safety requirements

МКС 13.100
65.060.10
ОКП 47 0000Дата введения **01.07.87**

Настоящий стандарт распространяется на сельскохозяйственные тракторы, в том числе тракторные самоходные шасси, промышленные модификации сельскохозяйственных тракторов тяговых классов от 0,6 и более (далее — тракторы) и самоходные сельскохозяйственные машины (далее — машины).

Стандарт устанавливает общие требования, обеспечивающие безопасность труда при использовании тракторов и машин по назначению, техническом обслуживании, ремонте, транспортировании и хранении и общие эргономические требования к рабочему месту оператора.

Требования в части обзорности, освещенности и отдельных параметров, указанных в настоящем стандарте, применяются при новом проектировании тракторов и машин, технические задания на разработку которых утверждены после введения в действие настоящего стандарта.

Стандарт не распространяется на мобильные средства малой механизации сельскохозяйственных работ.

Требования настоящего стандарта являются обязательными.

(Измененная редакция, Изм. № 4, 5).

1. ОБЩИЕ ТРЕБОВАНИЯ

1.1. Тракторы и машины должны изготавливаться в соответствии с требованиями ГОСТ 12.2.003, ГОСТ 12.1.004.

1.2. Углы поперечной статической устойчивости должны быть не менее:

35° — для тракторов тяговых классов 0,9 и более (за исключением хлопководческих) при транспортной комплектации и колее;

25° — для самоходных зерноуборочных комбайнов;

30° — для остальных машин.

Угол поперечной статической устойчивости тракторов тягового класса 0,6 при транспортной комплектации и колее, хлопководческих тракторов и малогабаритных машин для семеноводства и селекции — по техническим условиям на конкретную модель.

(Измененная редакция, Изм. № 6).

1.3. Нагрузка на управляемые колеса должна быть не менее 0,2 эксплуатационной массы трактора и 0,12 эксплуатационной массы машин.

1.4. Уровень звука внешнего шума колесных тракторов не должен превышать 85 дБА.

1.5. Площадки, по которым перемещается оператор вне кабины, должны быть изготовлены из

стали по ГОСТ 8568 или из материала, имеющего рифы высотой от 1 до 2,5 мм и (или) отверстия размером от 4 до 35 мм или овальные отверстия размером по длине не более 150 мм и ширине — не более 25 мм с высотой отработки от 1 до 3 мм.

1.6. Гидроприводы должны соответствовать требованиям ГОСТ 12.2.086 и ГОСТ 12.2.040.

Схемы подключения выводов гидросистемы к внешним потребителям должны быть приведены на тракторе и указаны в руководстве по эксплуатации.

1.7. Пневмоприводы должны соответствовать требованиям ГОСТ 12.2.101.

1.8. Тракторы и машины должны быть снабжены устройствами для крепления первичных средств пожаротушения в соответствии с перечнем, указанным в приложении 1.

(Измененная редакция, Изм. № 6).

1.9. Конструкция тракторов и машин должна обеспечивать безопасное проведение технического обслуживания.

1.10. Эргономические требования к промышленным модификациям сельскохозяйственных тракторов должны быть установлены в технических условиях.

1.11. Базовой точкой параметров рабочего места и его элементов является контрольная точка сиденья (КТС) по ГОСТ 25791.

(Измененная редакция, Изм. № 3, 5).

1.12. Тракторы и машины, предназначенные для работы в горных условиях, должны быть оборудованы сигнализаторами предельно допустимого крена.

1.13. Вновь разрабатываемые и модернизируемые самоходные сельскохозяйственные машины для защиты растений должны соответствовать ГОСТ 12.2.111, п. 2.3.

(Введен дополнительно, Изм. № 2).

1.14. Тракторы и машины должны быть оборудованы кабинами по ГОСТ 12.2.120. Допускается по согласованию с потребителем кабины не устанавливать.

1.15. Параметры вибрации в вертикальном направлении на сиденье и (или) рабочей площадке оператора при использовании тракторов и машин на основной операции не должны превышать значений, указанных для тракторов в приложении 4, для машин — в приложении 5.

Параметры вибрации в горизонтальном направлении на сиденье и (или) рабочей площадке оператора при использовании тракторов и машин на основной операции — по приложению 6.

1.16. Параметры вибрации на органах управления при использовании тракторов и машин на основной операции не должны превышать значений, указанных в приложении 7.

1.14—1.16. **(Введены дополнительно, Изм. № 3).**

1.17. Тракторы и машины должны иметь звуковой сигнал с включением из кабины и через штепсельный разъем для подсоединения проводки системы сигнализации агрегируемой машины или орудия.

Уровень звука сигнала должен быть не менее чем на 8 дБА выше уровня звука внешнего шума трактора на расстоянии 1 м.

Уровень звука сигнала внутри кабины для информации оператора о неисправности узлов или нарушений технологического процесса должен быть не менее чем на 6 дБА выше уровня шума в кабине.

(Измененная редакция, Изм. № 3, 6).

1.18. Конструкция машин и тракторов должна исключать возможность самопроизвольного включения и выключения передач и приводов рабочих органов.

1.19. Тормозные системы машин и тракторов должны обеспечивать:

а) тормозной путь (S_0) в метрах при скорости v_0 в километрах в час в момент начала торможения, рассчитанный по эмпирическим формулам:

для тракторов при холодных тормозах

$$S_0 \leq 0,1 v_0 + \frac{v_0^2}{90};$$

для машин при холодных тормозах

$$S \leq 0,18 v_0 + \frac{v_0^2}{90};$$

б) непрямолинейность движения в процессе торможения — не более 0,5 м;

в) остановку и удержание трактора на преодолеваемом им уклоне, значение которого установлено техническими условиями на конкретную модель трактора, и невозможность самопроизвольного его разворота на указанном уклоне;

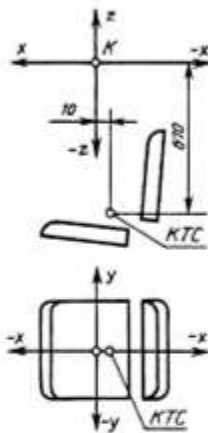
г) остановку и удержание машины не преодолеваемом ею уклоне, значение которого установлено в технических условиях на конкретную модель машины — для машины, технические задания на проектирование которых утверждены после введения в действие настоящего стандарта;

д) управление тормозами прицепов — по ГОСТ 19677 (для тракторов);

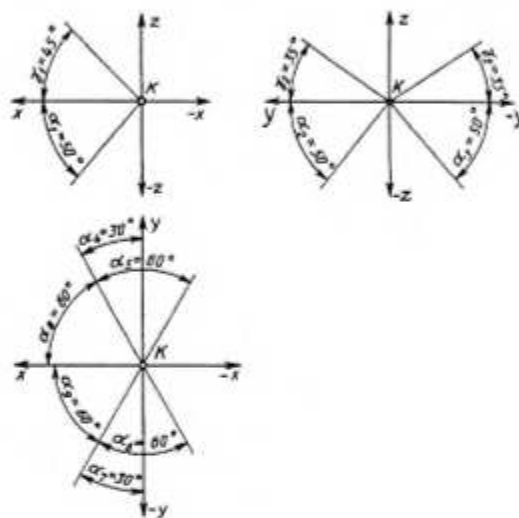
е) безопасность работы в течение регламентированного срока службы при обеспечении выполнения регулировок, предусмотренных инструкцией по эксплуатации.

1.18, 1.19. (Введены дополнительно, Изм. № 3).

1.20. Контрольно-измерительные приборы и другие средства отображения информации должны быть расположены в пределах зоны, ограниченной углами α_1 , α_2 и α_3 по черт. 1а (при этом сиденье по ГОСТ 20062 нагружено массой 75 кг и находится в среднем по регулировкам положении; расположение точки K относительно КТС — по черт. 1).



Черт. 1



Черт. 1а

Расстояние от поверхности приборов, имеющих шкалы и буквенно-цифровой алфавит, до точки K (черт. 1а) должно быть в пределах 500—850 мм; допускается для тракторов с реверсивным постом управления в пределах 500—1200 мм.

На машинах допускается располагать контрольно-измерительные приборы в пределах зон, ограниченных углами α_2 ; α_3 ; α_4 ; α_5 ; α_6 ; α_7 ; γ_1 и γ_2 по черт. 1а.

На хлопководческих тракторах и тракторах с реверсивным постом управления допускается размещение контрольно-измерительных приборов в пределах зон, ограниченных углами α_2 ; α_3 ; α_5 ; α_6 ; γ_1 и γ_2 по черт. 1а.

Допускается размещение контрольно-измерительных приборов, имеющих звуковую или световую сигнализацию в зоне впереди фронтальной плоскости и выше горизонтальной плоскости, проходящей через КТС.

(Измененная редакция, Изм. № 3, 5).

1.21. Люфт рулевого колеса при работающем двигателе не должен быть более 25° .

1.22. Обозначать средства отображения информации следует символами и (или) надписями, которые должны быть расположены на панели приборов в непосредственной близости от индикатора (прибора, сигнальной лампочки и др.) или на нем.

Кодирование средств отображения информации — по ГОСТ 21879, построение мнемосхем — по ГОСТ 21480.

1.21, 1.22. (Введены дополнительно, Изм. № 3).

1.23. Оценка выполнения общих требований безопасности — по ГОСТ 12.2.002.

(Введен дополнительно, Изм. № 4).

1.24. Расположение дополнительных внешних органов управления должно исключать возможность травмирования оператора при приведении их в действие.

1.25. Дополнительные внешние органы управления трехточечным навесным устройством должны обеспечивать:

- либо перемещение оси подвеса заднего трехточечного навесного устройства не более чем на 100 мм при одноразовом воздействии на орган управления;

- либо передачу управляющих усилий только при контакте руки оператора с органом управления.

1.24, 1.25. (Введены дополнительно, Изм. № 8).

2. ТРЕБОВАНИЯ К СРЕДСТВАМ ДОСТУПА НА РАБОЧЕЕ МЕСТО

2.1. Для доступа оператора на рабочее место тракторы и машины должны быть оборудованы подножками и (или) лестницами при обязательном наличии поручней и (или) перил. Допускается использовать в качестве промежуточных подножек конструктивные элементы машин.

Параметры подножек и лестницы, а также элементы конструкции тракторов и машин, используемых в качестве подножек, должны соответствовать значениям, приведенным в табл. 1.

Таблица 1

Наименование параметра	Значение параметра
Расстояние по высоте от плоскости опорной поверхности подножки или первой ступеньки лестницы до поверхности земли, мм, не более	500*(400)
Ширина опорной поверхности, мм, не менее:	
для одной ноги	150(200)
для двух ног	300(400)
Глубина опорной поверхности, мм, не менее**	100(200)
Интервал между подножками или ступеньками, мм	200—350***
Расстояние по вертикали между подножкой или последней ступенькой и порогом кабины или площадкой, мм, не более**	350

* Для гусеничных тракторов и машин допускается расстояние по вертикали не более 550 мм.

** Элементы конструкции тракторов и машин не должны препятствовать установке ноги на глубину не менее 150 мм.

*** Допускается для гусеничных тракторов 200—450 мм.

** Для гусеничных тракторов, технические задания на разработку которых утверждены до введения в действие настоящего стандарта, допускается расстояние по вертикали от гусеницы до порога кабины не более 550 мм.

Примечание. Значения, приведенные в скобках, являются рекомендуемыми.

2.2. Высота перил относительно рабочих поверхностей ступеней должна быть не менее 800 мм (900 мм), ширина (диаметр) охватываемой части перил (поручня) 18—38 мм, длина охватываемой части поручня — не менее 150 мм (250 мм), расстояние между поручнем (перилами) и любым другим конструктивным элементом — не менее 60 мм (70 мм). При наличии площадки перед кабиной ширина ее прохода (размер в свету) к дверному проему должна быть не менее 500 мм (600 мм).

Примечание. Значения, приведенные в скобках, рекомендуемые.

3. ТРЕБОВАНИЯ К ОБЗОРНОСТИ

3.1. Конструкция тракторов и машин должна обеспечивать видимость с рабочего места оператора в рабочем положении сидя следующих объектов наблюдения:

пространства в зонах обзора, ограниченных размерами, установленными настоящим стандартом;

визиров (элементы конструкции тракторов и машин, например, переднее колесо, делитель жатки) и ориентиров движения (например, борозда, след колеса или гусеницы, рядки растений, линия маркера), необходимых для обеспечения вождения машиной;
 рабочих органов, требующих визуального контроля при протекании технологического процесса;
 зон выгрузки технологического продукта в транспортное средство;
 элементов конструкции тракторов и машин, служащих для навески и сцепки с агрегатируемыми машинами и орудиями.

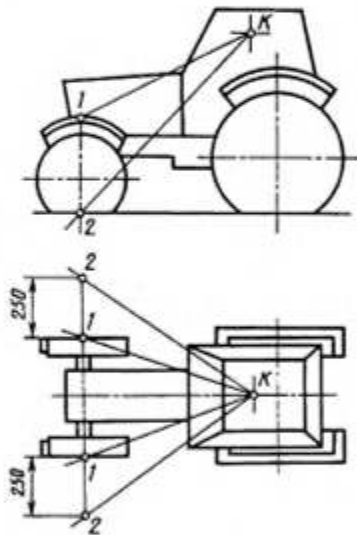
Если на машинах невозможно обеспечить видимость элементов конструкции для навески жаток и других рабочих органов, то должны быть предусмотрены визиры или устройства, обеспечивающие выполнение навески;

габаритных точек (элементов) трактора и машины, необходимых для ее управления, в том числе маркера.

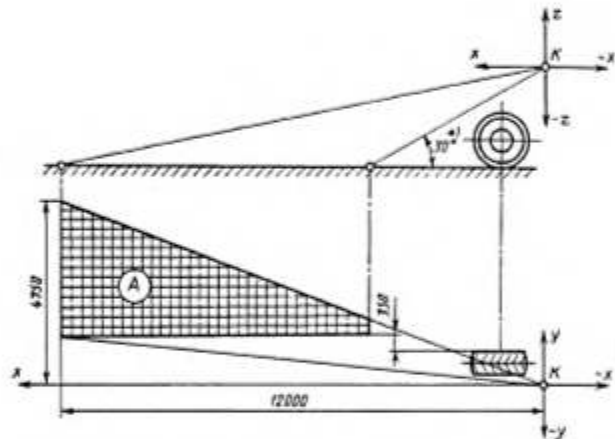
3.2. Расположение точки отсчета параметров обзорности K относительно КТС установлено на черт. 1.

3.1, 3.2. (Измененная редакция, Изм. № 3).

3.3. На универсально-пропашных тракторах должна быть обеспечена видимость точек 1 и 2 по черт. 3.



Черт. 3*



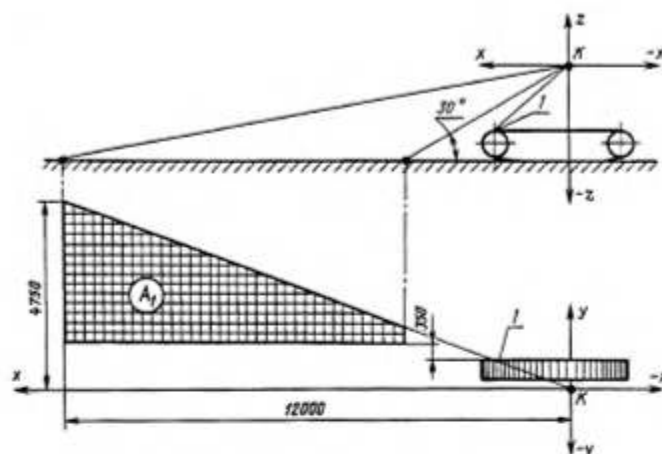
*Для тракторов класса 5 и выше со смещенным вправо сиденьем угол 25° .

Черт. 4

На колесных тракторах тяговых классов 3—5 должен быть обеспечен обзор участка A площадки перед передним колесом по черт. 4.

На гусеничных тракторах тяговых классов 2—5 должен быть обеспечен обзор передней части гусеницы (точка 1) и участка A_1 площадки перед гусеницей по черт. 5. Если гусеница закрыта крылом, то допускается обеспечить видимость точек крыла или другого элемента конструкции (визира), соответствующих точке 1.

*Черт. 2 исключен.



Черт. 5

Рекомендуемые значения углов обзора через окна кабины приведены в табл. 2.

Таблица 2

Зона обзора	Обозначение угла обзора	Тяговые классы тракторов			Зона обзора	Обозначение угла обзора	Тяговые классы тракторов		
		колесных*		гусеничных все классы			колесных*		гусеничных, все классы
		0,6—2	более 2				0,6—2	более 2	
Угол обзора, ...°					Угол обзора, ...°				
Передняя	α_1	60	60	60	Задняя	α_2	30	30	30
	β_1^{**}	12	8	5		β_3	11	8	8
	β_2	35	35	35		β_4^{**4}	30	30	30
Боковая	γ_1 γ_3	10	5	5	Передняя (через часть лобового стекла, очищаемую стеклоочистителем)	α_3	20	20	20
	γ_2 γ_4	35	25	30		β_5	8	5	3
						β_6	20	20	20

* Для тракторов тяговых классов 5 и выше со смещенным вправо сиденьем углы обзора должны быть не менее: $\alpha_1 = 60^\circ$ влево; $\alpha_2 = 25^\circ$ вправо; $\gamma_2 = 35^\circ$; $\gamma_4 = 20^\circ$.

** Для тракторов, выполняющих транспортные работы на дорогах общей сети.

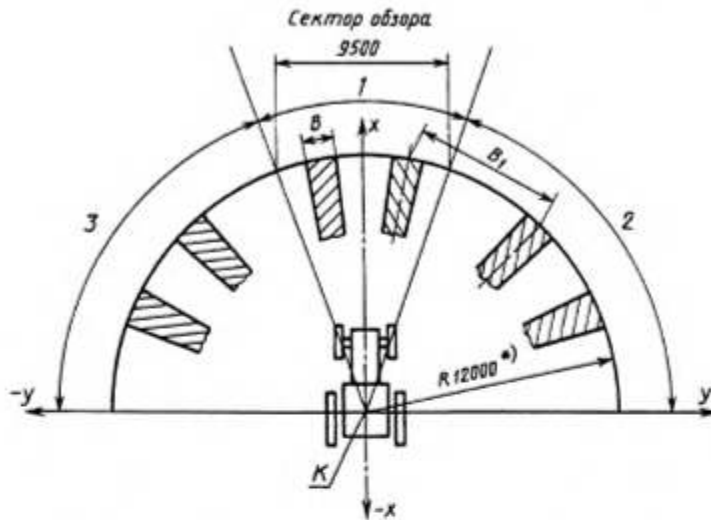
*** (Исключена, Изм. № 3).

** Допускается уменьшение угла до 20° для тракторных самоходных шасси с расположением двигателя сзади кабины.

(Измененная редакция, Изм. № 3, 6).

3.4. Для сельскохозяйственных колесных и гусеничных тракторов в пределах каждого из секторов 1, 2 и 3 вне полукруга площадки (черт. 6) допускается не более двух невидимых участков. Ширина B невидимых участков в секторе 1 не должна превышать 700 мм, а в секторах 2 и 3 — 1200 мм; в каждом из секторов 2 и 3 допускается увеличение ширины B одного из невидимых участков до 1500 мм, при этом ширина другого участка не должна быть более 700 мм.

Примечание. Требования п. 3.4 распространяются на сельскохозяйственные гусеничные тракторы, поставленные на производство после 01.07.92.



*Для колесных тракторов классов 5 и выше $R=17000$ мм с соответствующим пересчетом значений B и B_1 и сектора обзора (9500 мм).

Черт. 6

Расчет ширины невидимых участков, образуемых конструктивными элементами, дан в обязательном приложении 2.

Если имеются конструктивные элементы шириной более 80 мм (b), создающие невидимые зоны, то расстояние B_1 между серединами отрезков таких соседних зон должно быть не менее 2200 мм.

(Измененная редакция, Изм. № 3, 5).

3.5. Для машины углы обзора через окна кабины (β_1 , β_2 и α_4 на черт. 7) должны соответствовать значениям, приведенным в табл. 3.

Таблица 3

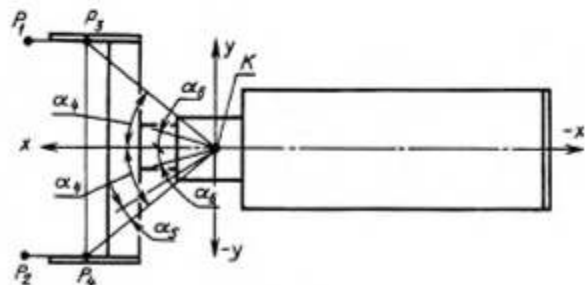
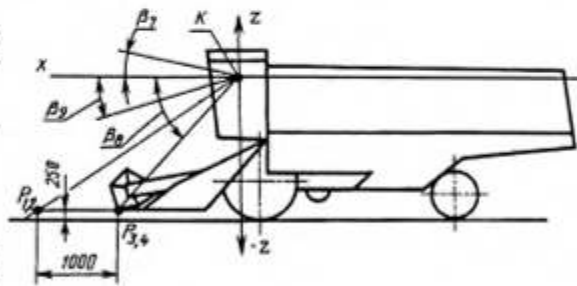
Обозначение угла	Угол обзора, ...°
β_1	Не менее 8
β_2	Не более 60
α_4	Не менее 60

При этом для машин с симметричным расположением кабины должна быть обеспечена видимость точек P_1 , P_2 , P_3 , P_4 по черт. 7.

Для машин с асимметричным расположением кабины допускается обеспечение видимости либо точек P_1 и P_3 , либо точек P_2 и P_4 .

Углы обзора через часть лобового стекла, очищаемую стеклоочистителем (α_6 и β_0), должны быть каждый не менее 20°.

Вертикальные перемиčky между лобовым и боковыми стеклами, расположенные в пределах угла обзора α_4 , не должны ограничивать обзор каждая на угол α_3 больше 5°.



Черт. 7

4. ТРЕБОВАНИЯ К ОСВЕЩЕННОСТИ

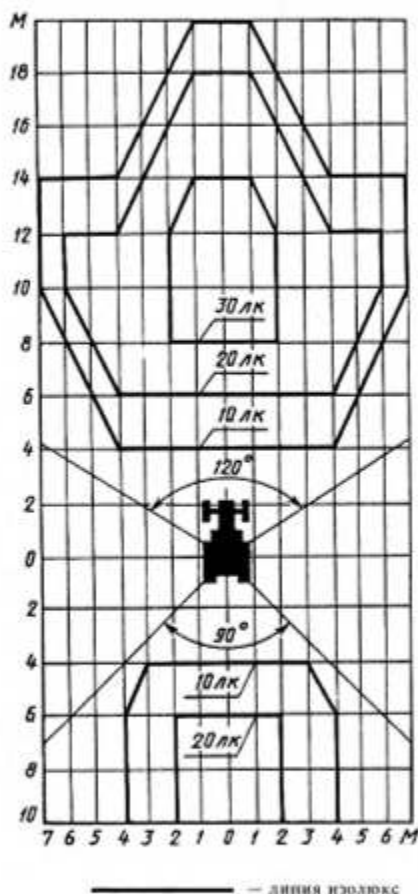
4.1. Тракторы и машины должны быть оборудованы фарами. Количество фар должно быть: для тракторов не менее двух передних и двух задних;

для машин — по техническим условиям на конкретные модели машин.

4.2. Тракторы должны иметь транспортную и рабочую системы внешнего освещения, а машины — рабочую или рабочую и транспортную.

Указанные системы освещения должны включаться независимо. Рабочая система освещения должна обеспечивать освещенность участков поля при выполнении технологической операции, а транспортная — дороги.

4.3. Рекомендуемая освещенность, обеспечиваемая совместно с рабочей и транспортной системами освещения тракторов, указана на черт. 8.



Черт. 8*

4.4. Система освещения машин должна обеспечивать освещенность рабочих зон. Рекомендуемая освещенность указана в табл. 4.

* Чертежи 9—14 исключены.

Таблица 4*

Зона	Среднее значение уровня освещенности $E_{\text{ср}}$, лк	Плоскость, в которой нормируется освещенность
Площадка в передней зоне обзора шириной, равной захвату рабочего органа, на расстоянии 10 м от него	15	Вертикальная
Площадка в передней зоне обзора шириной 16 м на расстоянии 10 м от рабочего органа	5	То же
Рабочие органы в поле зрения	20	Горизонтальная
Передняя зона обзора на ширине захвата рабочего органа на расстоянии 20 м от него	5	Вертикальная
Зона выгрузки (загрузки) технологического продукта	15	Горизонтальная

* Табл. 5—8 исключены.

4.2—4.4. (Измененная редакция, Изм. № 6).

4.5. (Исключен, Изм. № 6).

4.6. Рабочие фары должны быть установлены так, чтобы их свет не мешал оператору непосредственно или косвенно за счет отражения зеркалами заднего вида и другими светоотражающими поверхностями трактора.

4.7, 4.8. (Исключены, Изм. № 3).

4.9. В конструкции тракторов и машин должна быть предусмотрена возможность подключения переносной лампы мощностью не менее 20 Вт.

Разделы 5, 6. (Исключены, Изм. № 3).

7. ТРЕБОВАНИЯ К УЗЛАМ И АГРЕГАТАМ

7.1. Система пуска двигателя должна соответствовать требованиям ГОСТ 19677 в части блокировки и ГОСТ 20000; приводиться в действие (за исключением системы предпускового подогрева) из кабины и быть пожаробезопасной.

При наличии пускового двигателя запуск его должен осуществляться из кабины.

7.2. Заправочные горловины топливных баков и системы охлаждения двигателей должны находиться вне кабины.

Расположение заправочных горловин должно быть таким, чтобы при заправке исключалось попадание топлива на части машин, способные его воспламенить.

Высота расположения заправочных горловин, аккумуляторов и инструментального ящика не должна быть более 1400* мм, а остальных мест обслуживания — 1600* мм от опоры для ног оператора (земли, подножки, пола кабины и других элементов конструкции).

7.1, 7.2. (Измененная редакция, Изм. № 6).

7.3. (Исключен, Изм. № 3).

7.4. Выпускная система двигателя должна обеспечивать гашение искр в отработавших газах. В местах соединения прорыв газов и искр не допускается.

Все элементы выпускной системы двигателей следует конструктивно выполнять и располагать так, чтобы исключались скапливание на них и возможное возгорание технологических продуктов (сена, соломы, топлива, масла и др.) или имелась соответствующая защита (шиток-обтекатель и т. п.).

Струя отработавших газов не должна быть направлена на оператора, горючие массы или емкости с ними, а для колесных тракторов — в правую сторону по ходу движения вперед.

7.5. Конструкция капота или поднимаемых ограждений при поднятом их положении должна исключать возможность их самопроизвольного опускания.

7.6. Конструкция систем тракторов и машин должна исключать каплепадение масла, топлива и охлаждающей жидкости.

Допускается каплепадение из дренажных трубок (отверстий) в предназначенные для этого закрытые или заправочные емкости.

*Для тракторов и машин, поставленных на производство после введения в действие настоящего стандарта.

7.7. В конструкциях тракторов и машин должна быть предусмотрена аварийно-предупредительная сигнализация в соответствии с требованиями ГОСТ 20000*.

7.8. Загрузка сельскохозяйственной продукции в транспортные средства и ее выгрузка из бункера машины должна обеспечивать без ручного выравнивания, подталкивания и исключать забрасывание продуктов на двигатель, горловину топливного бака, выхлопную трубу и глушитель.

7.9. Топливные баки машины должны быть приспособлены для механизированной заправки.

(Измененная редакция, Изм. № 3).

7.10. На тракторах и машинах для защиты от засорения и обеспечения доступа при очистке сердцевин радиатора, воздухозаборника, а также межреберного пространства цилиндров двигателей воздушного охлаждения технологическим продуктом (соломой, половой и т. п.) должны быть предусмотрены быстросъемные сетки и другие устройства, а на зерноуборочных комбайнах — самоочищающиеся воздухозаборники.

(Измененная редакция, Изм. № 4).

7.11. Двигатели должны быть оборудованы устройством для экстренной остановки при аварийных ситуациях.

7.12. Движущиеся, вращающиеся части или части, имеющие температуру выше 70 °С, кроме выхлопной трубы и глушителя, должны быть защищены ограждением. При этом ограждения с отверстиями должны соответствовать следующим условиям:

$$d \leq \frac{x}{14} \text{ при } x > 360,$$

$$d \leq \frac{x}{10} \text{ при } x > 60,$$

$$d \leq 6 \text{ при } x \leq 60,$$

где d — диаметр отверстия, мм;

x — расстояние от движущихся или нагретых деталей до ограждения, мм.

При отверстиях в виде многоугольников вписанные в них окружности должны соответствовать тем же условиям, а любые диагонали многоугольников не должны превышать удвоенного диаметра.

7.13. Окраска тракторов и машин должна быть контрастной по сравнению с фоном окружающей среды.

Внутренние поверхности открываемых и съемных без применения инструмента защитных ограждений и кожухов, вращающихся деталей, снимаемых с применением инструмента, нерабочие поверхности движущихся деталей машин или поверхности смежных с ними неподвижных деталей, расположенных непосредственно под съемными или открывающимися без применения инструмента ограждениями, первичные средства пожаротушения, которыми комплектуются машины и тракторы, должны быть окрашены в сигнальные цвета (красный или желтый) по ГОСТ 12.4.026**.

Если для выполнения технологических процессов требуется обозначить габарит трактора или машины или ее отдельные части, следует применять окраску по ГОСТ 12.4.026 или в виде чередующихся красных и белых полос шириной от 30 до 80 мм, расположенных по диагонали; допускается применение для этой цели сигнальных штифтов.

7.12, 7.13. **(Измененная редакция, Изм. № 3).**

7.14. Нерабочие поверхности деталей, движущихся только в процессе движения машины и не представляющих при этом опасности для оператора, а также поверхности их ограждений, предназначенных для защиты от наматывания технологического продукта, окрашиваются в основной цвет машины.

(Измененная редакция, Изм. № 6).

7.15. Электрооборудование тракторов и машин должно соответствовать требованиям ГОСТ 12.2.007.0 и ГОСТ 3940.

7.16. Тракторы и машины должны иметь штепсельные разъемы в соответствии с требованиями ГОСТ 9200 и нормативного документа на них.

Открытые клеммы электрооборудования, кроме подключаемых к массе, должны иметь резиновые защитные колпачки по ГОСТ 19323 и ГОСТ 19324 или специальные колпачки по нормативному документу. В местах перехода через острые углы и кромки деталей электропроводка должна иметь дополнительную защиту изоляции от механических повреждений.

* Для машин, техническое задание на проектирование которых утверждено после введения в действие настоящего стандарта.

** На территории Российской Федерации действует ГОСТ Р 12.4.026—2001 (здесь и далее).

Монтаж и крепление электропроводки должны предотвращать повреждение ее изоляции.

7.17. Система электрооборудования должна обеспечивать включение «массы» с рабочего места оператора.

Допускается на машинах по согласованию с потребителем устанавливать включатель массы и управление им вне кабины.

7.18. Аккумуляторные батареи следует размещать вне кабины в местах, исключающих попадание на них токопроводящих материалов горячего технологического продукта и скопление газов.

7.19. Зерноуборочные комбайны и шасси с навесными молотилками с колесным двигателем должны иметь заземление в соответствии с требованиями технических условий на них.

7.20. Над верхней частью гусеницы трактора по ширине дверного проема должна быть установлена горизонтальная опорная площадка, либо гусеница должна перекрываться кабиной на величину не менее 80 % ее ширины*.

Если между гусеницей и кабиной расположена подножка, то допускается площадку не устанавливать.

7.21. На тракторе и машине должна быть установлена табличка или нанесена надпись, содержащая порядок выполнения операций пожаротушения.

7.22. Части машин, подверженные забиванию технологическим продуктом и наматыванию его должны быть снабжены устройствами, уменьшающими эту вероятность, или приспособлениями, снижающими трудоемкость их очистки.

7.23. В местах возможного скопления горячего технологического продукта не допускается сухого трения и соударения деталей, приводящих к возгоранию.

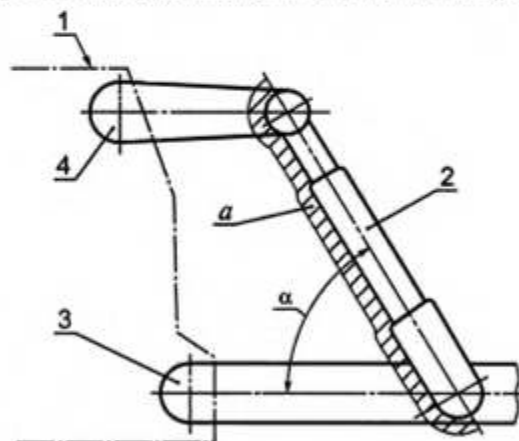
7.24. Тракторы и машины должны быть снабжены автоматическими тягово-сцепными или быстросоединяемыми устройствами, позволяющими оператору осуществлять сцепку или навеску с агрегируемыми орудиями**.

7.25. Колесные тракторы и машины должны быть оборудованы крыльями.

(Измененная редакция, Изм. № 3).

7.26. В пределах максимального перемещения оси подвеса должен быть обеспечен минимальный зазор безопасности $a = 25$ мм между раскосом и любым элементом трактора или навесной машины, а также угол α — не менее 30° между элементами навесного устройства (черт. 9).

Зазор безопасности и угол между элементами навесного устройства



1 — трактор; 2 — раскос; 3 — титя; 4 — рычаг; a — зазор безопасности;
 α — угол между элементами навесного устройства

Черт. 9

(Введен дополнительно, Изм. № 8).

* Требования не распространяются на болотоходные и мелiorативные модификации сельскохозяйственных тракторов.

** Для машин, технические задания на проектирование которых утверждены после введения в действие настоящего стандарта.

8. ТРЕБОВАНИЯ ПРИ МОНТАЖЕ, ТРАНСПОРТИРОВАНИИ И ХРАНЕНИИ

8.1. Перевод в транспортное и рабочее положение машин должен обеспечиваться оператором с рабочего места.

8.2. Устройства для подъема рабочих органов машины должны стопориться и удерживать их в транспортном положении.

(Измененная редакция, Изм. № 6).

8.3. Тракторы и машины и их составные части, имеющие неудобную для зачаливания конструкцию, должны иметь устройства или места для зачаливания при подъеме, присоединения страховочных цепей и установки домкратов. Схемы зачаливания и присоединения страховочных цепей должны быть приведены на тракторе и машине и указаны в руководстве по эксплуатации. Места установки домкратов и присоединения страховочных цепей маркируют на тракторе и машине условными обозначениями или символами; допускается не маркировать на гусеничных тракторах места установки домкратов и присоединительных цепей.

(Измененная редакция, Изм. № 4).

8.4. Габаритные размеры тракторов и машин при движении по дорогам общей сети не должны быть более 2,5 м по ширине и 4 м по высоте.

Для колесных тракторов класса 5 и выше допускается увеличение ширины до 3,1 м с выполнением требований ГОСТ 12.4.026.

Транспортные габаритные размеры машин, которые предназначены только для работ в поле и выезд которых на дороги общей сети является исключением, не должны быть более 4,4 м по ширине и 4 м по высоте.

Сборочные единицы и детали тракторов и машин, которые при погрузке, транспортировании и выгрузке могут самопроизвольно перемещаться, должны иметь средства фиксации или быть легкоъемными.

(Измененная редакция, Изм. № 3, 7).

8.5. Уборочные машины должны иметь устройства, тележку или другие средства, обеспечивающие транспортирование жатки в соответствии с требованиями п. 8.4. При этом должен быть предусмотрен перевод жатки в транспортное или рабочее положение персоналом, работающим на данной машине без применения самоходных грузоподъемных механизмов.

8.6. (Исключен, Изм. № 6).

8.7. Тракторы и машины, предназначенные для использования или движения по дорогам общей сети, должны быть оборудованы внешними световыми приборами: тракторы и машины, максимальная транспортная скорость которых выше 20 км/ч — по ГОСТ 8769, при скорости до 20 км/ч — по техническим условиям на конкретные модели машин.

(Измененная редакция, Изм. № 7).

8.8. Тракторы и машины, габаритная ширина которых превышает установленную в п. 8.4, должны быть оборудованы сигнальными средствами в соответствии с «Правилами дорожного движения» и иметь в верхней точке мигающий или непрерывный световой сигнал оранжевого или желтого цвета, кроме машин, оборудованных фонарями знака «автопоезд».

ПЕРЕЧЕНЬ ПЕРВИЧНЫХ СРЕДСТВ ПОЖАРОТУШЕНИЯ
ТРАКТОРОВ И ЗЕРНОУБОРОЧНЫХ КОМБАЙНОВ

Наименование машин, для которых должны быть предусмотрены устройства для крепления	Вид и количество пожарной техники первой помощи, шт.		
	Огнетушители	Штыковые лопаты	Шнабры
Зерноуборочные комбайны и шасси с навесными молотилками	2	2	2
Тракторы и остальные самоходные сельскохозяйственные машины	1	1	—

(Измененная редакция, Изм. № 7).

РАСЧЕТ ШИРИНЫ НЕВИДИМЫХ УЧАСТКОВ ПЛОЩАДКИ,
ОБРАЗУЕМЫХ КОНСТРУКТИВНЫМИ ЭЛЕМЕНТАМИ

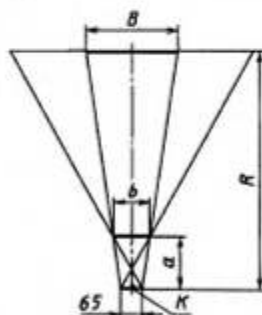
Ширину невидимых участков площадки B в миллиметрах с учетом бинокулярности зрения (см. чертёж) определяют по формуле

$$B = R \frac{b - 65}{a} + 65,$$

где R — радиус полукруга площадки, равен 12000 мм для тракторов тяговых классов до 5 и 17000 — для тракторов тяговых классов 5 и выше;

a — расстояние между конструктивным элементом, ограничивающим обзор, и точкой K , середину элемента и точку границы площадки радиусом R , мм;

b — ширина конструктивного элемента, ограничивающего обзор, измеренная в горизонтальной плоскости перпендикулярно лучу зрения, мм.



(Измененная редакция, Изм. № 5).

ПРИЛОЖЕНИЕ 3. (Исключено, Изм. № 3).

ПАРАМЕТРЫ ВИБРАЦИИ В ВЕРТИКАЛЬНОМ НАПРАВЛЕНИИ
НА СИДЕНЬЕ ОПЕРАТОРА ТРАКТОРОВ

Класс трактора	Средние квадратические значения ускорений в вертикальном направлении, m/s^2 , в октавных полосах со среднегеометрическими частотами, Гц				
	2	4	8	16	31,5
0,6	1,15	0,8	0,60	1,14	—
0,9—1,4	1,30	0,60	0,50	0,40	—
2	1,20	0,60	0,50	0,40	—
3 (колесные)	1,30	0,45	0,35	0,40	—
3 и более (гусеничные)	0,55	0,60	0,9	1,0	1,9
5 и более (колесные)	1,30	0,40	0,25	0,25	—
1,4 (хлопководческие)	0,79	0,57	0,60	1,14	—
1,4 (свекловодческие)	0,79	0,57	0,60	1,14	—

(Измененная редакция, Изм. № 3).

ПАРАМЕТРЫ ВИБРАЦИИ В ВЕРТИКАЛЬНОМ НАПРАВЛЕНИИ НА СИДЕНЬЕ
И (ИЛИ) РАБОЧЕЙ ПЛОЩАДКЕ ОПЕРАТОРА МАШИН

Наименование параметра	Значения параметра в октавной полосе со среднегеометрической частотой, Гц						
	1	2	4	8	16	31,5	63
Среднеквадратическое значение ускорения, m/s^2	0,85	0,79	0,57	0,60	1,14	2,27	4,49

ПАРАМЕТРЫ ВИБРАЦИИ В ГОРИЗОНТАЛЬНОМ НАПРАВЛЕНИИ НА СИДЕНЬЕ
И (ИЛИ) РАБОЧЕЙ ПЛОЩАДКЕ ОПЕРАТОРА ТРАКТОРОВ И МАШИН

Т а б л и ц а 1

Наименование параметра	Значения параметра в октавной полосе со среднегеометрической частотой, Гц						
	1	2	4	8	16	31,5	63
Среднеквадратическое значение ускорения, м/с ²	0,632	0,846	1,6	3,21	6,39	12,76	25,52

Т а б л и ц а 2*

Наименование параметра	Значения параметра в октавной полосе со среднегеометрической частотой, Гц						
	1	2	4	8	16	31,5	63
Среднеквадратическое значение ускорения, м/с ²	0,316	0,423	0,80	1,62	3,20	6,38	12,76

*Для тракторов и машин, технические задания на проектирование которых утверждены после введения в действие настоящего стандарта.

ПАРАМЕТРЫ ВИБРАЦИИ НА ОРГАНАХ УПРАВЛЕНИЯ ТРАКТОРОВ И МАШИН

Наименование параметров	Значение параметра для октавных полос со среднегеометрическими частотами, Гц				
	16	31,5	63	125	250
Среднеквадратическое значение скорости, м/с ¹	$4,0 \cdot 10^{-2}$	$2,8 \cdot 10^{-2}$	$2,0 \cdot 10^{-2}$	$1,4 \cdot 10^{-2}$	$1,0 \cdot 10^{-2}$
Уровень скорости, дБ	118	115	112	109	106

ИНФОРМАЦИОННЫЕ ДАННЫЕ

1. РАЗРАБОТАН И ВНЕСЕН Министерством сельскохозяйственного и тракторного машиностроения СССР
2. УТВЕРЖДЕН И ВВЕДЕН В ДЕЙСТВИЕ Постановлением Государственного комитета СССР по стандартам от 31.03.86 № 459

Изменение № 6 принято Межгосударственным Советом по стандартизации, метрологии и сертификации (протокол № 12 от 21.11.97)

За принятие изменения проголосовали:

Наименование государства	Наименование национального органа по стандартизации
Азербайджанская Республика	Азгосстандарт
Республика Армения	Армгосстандарт
Республика Беларусь	Госстандарт Беларуси
Грузия	Грузстандарт
Республика Казахстан	Госстандарт Республики Казахстан
Киргизская Республика	Киргизстандарт
Республика Молдова	Молдовастандарт
Российская Федерация	Госстандарт России
Туркменистан	Главная государственная инспекция Туркменистана
Республика Узбекистан	Узгосстандарт

Изменение № 7 принято Межгосударственным Советом по стандартизации, метрологии и сертификации (протокол № 19 от 24.05.2001)

За принятие изменений № 7 и 8 проголосовали:

Наименование государства	Наименование национального органа по стандартизации
Азербайджанская Республика	Азгосстандарт
Республика Армения	Армгосстандарт
Республика Беларусь	Госстандарт Республики Беларусь
Грузия	Грузстандарт
Республика Казахстан	Госстандарт Республики Казахстан
Кыргызская Республика	Кыргызстандарт
Республика Молдова	Молдовастандарт
Российская Федерация	Госстандарт России
Республика Таджикистан	Таджикстандарт
Туркменистан	Главгосслужба «Туркменстандартлары»
Республика Узбекистан	Узгосстандарт
Украина	Госстандарт Украины

Изменение № 8 принято Межгосударственным советом по стандартизации, метрологии и сертификации (протокол № 20 от 01.11.2001)

3. ВЗАМЕН ГОСТ 12.2.019—76 и ГОСТ 16527—80

4. ССЫЛОЧНЫЕ НОРМАТИВНО-ТЕХНИЧЕСКИЕ ДОКУМЕНТЫ

Обозначение НТД, на который дана ссылка	Номер пункта	Обозначение НТД, на который дана ссылка	Номер пункта
ГОСТ 12.1.004—91	1.1	ГОСТ 8568—77	1.5
ГОСТ 12.2.002—91	1.23	ГОСТ 8769—75	8.7
ГОСТ 12.2.003—91	1.1	ГОСТ 9200—76	7.16
ГОСТ 12.2.007.0—75	7.15	ГОСТ 19323—73	7.16
ГОСТ 12.2.040—79	1.6	ГОСТ 19324—80	7.16
ГОСТ 12.2.086—83	1.6	ГОСТ 19677—87	1.19, 7.1
ГОСТ 12.2.101—84	1.7	ГОСТ 20000—88	7.1, 7.7
ГОСТ 12.2.111—85	1.13	ГОСТ 20062—96	1.20
ГОСТ 12.2.120—88	1.14	ГОСТ 21480—76	1.22
ГОСТ 12.4.026—76	7.13, 8.4	ГОСТ 21879—88	1.22
ГОСТ 3940—84	7.15	ГОСТ 25791—90	1.11

5. Ограничение срока действия снято Постановлением Госстандарта от 25.06.91 № 974

6. ИЗДАНИЕ (январь 2003 г.) с Изменениями № 2, 3, 4, 5, 6, 7, 8, утвержденными в апреле 1987 г., декабре 1988 г., сентябре 1989 г., январе 1992 г., марте 1998 г., октябре 2001 г., марте 2002 г. (ИУС 7—87, 3—89, 1—90, 5—92, 6—98, 12—2001, 6—2002)

Редактор Р.Г. Говердовская
Технический редактор В.Н. Прусакова
Корректор М.В. Бучная
Компьютерная верстка С.В. Рябовой

Изд. лиц. № 02354 от 14.07.2000. Сдано в набор 29.01.2003. Подписано в печать 03.02.2003. Усл.печ.л. 2,32. Уч.-изд.л. 1,70.
Тираж 210 экз. С 9498. Зак. 79.

ИПК Издательство стандартов, 107076 Москва, Колодезный пер., 14.
<http://www.standards.ru> e-mail: info@standards.ru

Набрано в Издательстве на ПЭВМ
Филиал ИПК Издательство стандартов – тип. "Московский печатник", 105062 Москва, Лялин пер., 6.
Пар № 080102

Изменение № 7 ГОСТ 12.2.019—86 Система стандартов безопасности труда. Тракторы и машины самоходные сельскохозяйственные. Общие требования безопасности

Принято Межгосударственным Советом по стандартизации, метрологии и сертификации (протокол № 19 от 24.05.2001)

Зарегистрировано Бюро по стандартам МГС № 3758

За принятие изменения проголосовали:

Наименование государства	Наименование национального органа по стандартизации
Азербайджанская Республика Республика Армения	Азгосстандарт Армгосстандарт

Наименование государства	Наименование национального органа по стандартизации
Республика Беларусь	Госстандарт Республики Беларусь
Грузия	Грузстандарт
Республика Казахстан	Госстандарт Республики Казахстан
Кыргызская Республика	Кыргызстандарт
Республика Молдова	Молдовастандарт
Российская Федерация	Госстандарт России
Республика Таджикистан	Таджикстандарт
Туркменистан	Главгосслужба «Туркменстандарт-лары»
Республика Узбекистан	Узгосстандарт
Украина	Госстандарт Украины

Пункт 1.23. Заменить ссылку: ГОСТ 12.2.002—81 на ГОСТ 12.2.002—91.

Пункты 8.4, 8.7. Исключить аббревиатуру: СССР.

Приложение 1. Таблица. Наименование дополнить словами: «для которых должны быть предусмотрены устройства для крепления»; примечание исключить.

(ИУС № 12 2001 г.)

13 ОХРАНА ОКРУЖАЮЩЕЙ СРЕДЫ, ЗАЩИТА ЧЕЛОВЕКА ОТ ВОЗДЕЙСТВИЯ ОКРУЖАЮЩЕЙ СРЕДЫ. БЕЗОПАСНОСТЬ

МКС 13.100
(65.060.10)
Группа Т58

Изменение № 8 ГОСТ 12.2.019—86 Система стандартов безопасности труда. Тракторы и машины самоходные сельскохозяйственные. Общие требования безопасности

Принято Межгосударственным советом по стандартизации, метрологии и сертификации (протокол № 20 от 01.11.2001)

Зарегистрировано Бюро по стандартам МГС № 3961

За принятие изменения проголосовали:

Наименование государства	Наименование национального органа по стандартизации
Азербайджанская Республика	Азгосстандарт
Республика Армения	Армгосстандарт
Республика Беларусь	Госстандарт Республики Беларусь
Грузия	Грузстандарт
Республика Казахстан	Госстандарт Республики Казахстан
Кыргызская Республика	Кыргызстандарт
Республика Молдова	Молдовастандарт
Российская Федерация	Госстандарт России
Республика Таджикистан	Таджикстандарт
Туркменистан	Главгосслужба «Туркменстандартлары»
Республика Узбекистан	Узгосстандарт
Украина	Госстандарт Украины

Раздел I дополнить пунктами — 1.24, 1.25:

«1.24. Расположение дополнительных внешних органов управления должно исключать возможность травмирования оператора при приведении их в действие.

1.25. Дополнительные внешние органы управления трехточечным навесным устройством должны обеспечивать:

(Продолжение см. с. 6)

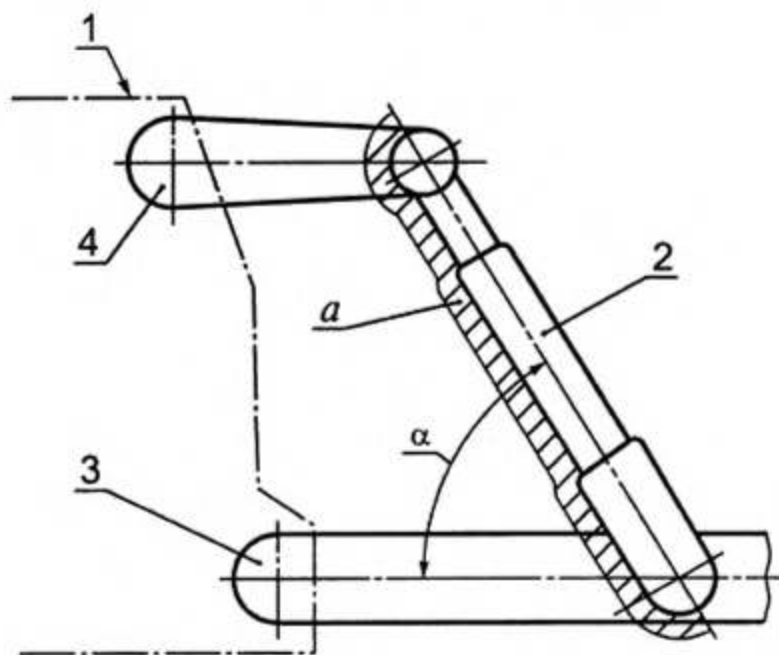
- либо перемещение оси подвеса заднего трехточечного навесного устройства не более чем на 100 мм при однократном воздействии на орган управления;

- либо передачу управляющих усилий только при контакте руки оператора с органом управления».

Раздел 7 дополнить пунктом — 7.26:

«7.26. В пределах максимального перемещения оси подвеса должен быть обеспечен минимальный зазор безопасности $a = 25$ мм между раскосом и любым элементом трактора или навесной машины, а также угол α — не менее 30° между элементами навесного устройства (черт. 9).

Зазор безопасности и угол между элементами навесного устройства



1 — трактор; 2 — раскос; 3 — тяга; 4 — рычаг; a — зазор безопасности;
 α — угол между элементами навесного устройства

Черт. 9».

(ИУС № 6 2002 г.)