

TRAKTOR T-25



631.302

T 65

УДК 631.372.032.1

**ГЕРАСИМОВ А. Д., ГОЛУБЧИК С. Ф., КУЛЬЧИЦКИЙ Р. И.,
ХОДУЛИН Ю. А., ЦЫГАНЕНКО В. Р., ШААНОВ А. И.,**

**Трактор Т-25 (устройство и эксплуатация). Л., «Колос»,
Т65 Ленингр. отд-ние, 1972.**

175 с. с ил. 40 000 экз. 48 коп.

На обороте тит. л. авт.: Герасимов А. Д., Голубчик С. Ф.,
Кульчицкий Р. И. и др.

В книге даны устройство и порядок эксплуатации трактора Т-25. Подробно освещены вопросы ухода за машиной, приведены рекомендации по наиболее рациональному использованию трактора на всех работах, а также по агрегатированию его с различными с.-х. машинами и орудиями.

Книга рассчитана на механизаторов, работающих на тракторах.

4-2-2

174-72

631.302

Государственный комитет Совета Министров СССР по профессионально-техническому образованию считает возможным рекомендовать данную книгу в качестве учебного пособия для сельских профессионально-технических училищ и подготовки рабочих на производстве.

УСТРОЙСТВО ТРАКТОРА

Глава I

ОБЩИЕ СВЕДЕНИЯ

Трактор Т-25 представляет собой колесную универсальную машину класса 0,6 т с полурамой, задними ведущими и передними управляемыми колесами.

Реверс всех основных передач позволяет использовать при работе как передний, так и задний ход. Колею трактора и дорожный просвет можно регулировать.

Двигатель Д-21 работает на дизельном топливе и развивает мощность 20 л. с. при 1600 оборотах в минуту.

Трактор Т-25 (рис. 1) применяется в садах, на огородах и мелких полевых участках для внесения удобрений, борьбы с сорняками и вредителями, посева, посадки и уборки овощей, уборки сена, пахоты легких почв. Кроме того,

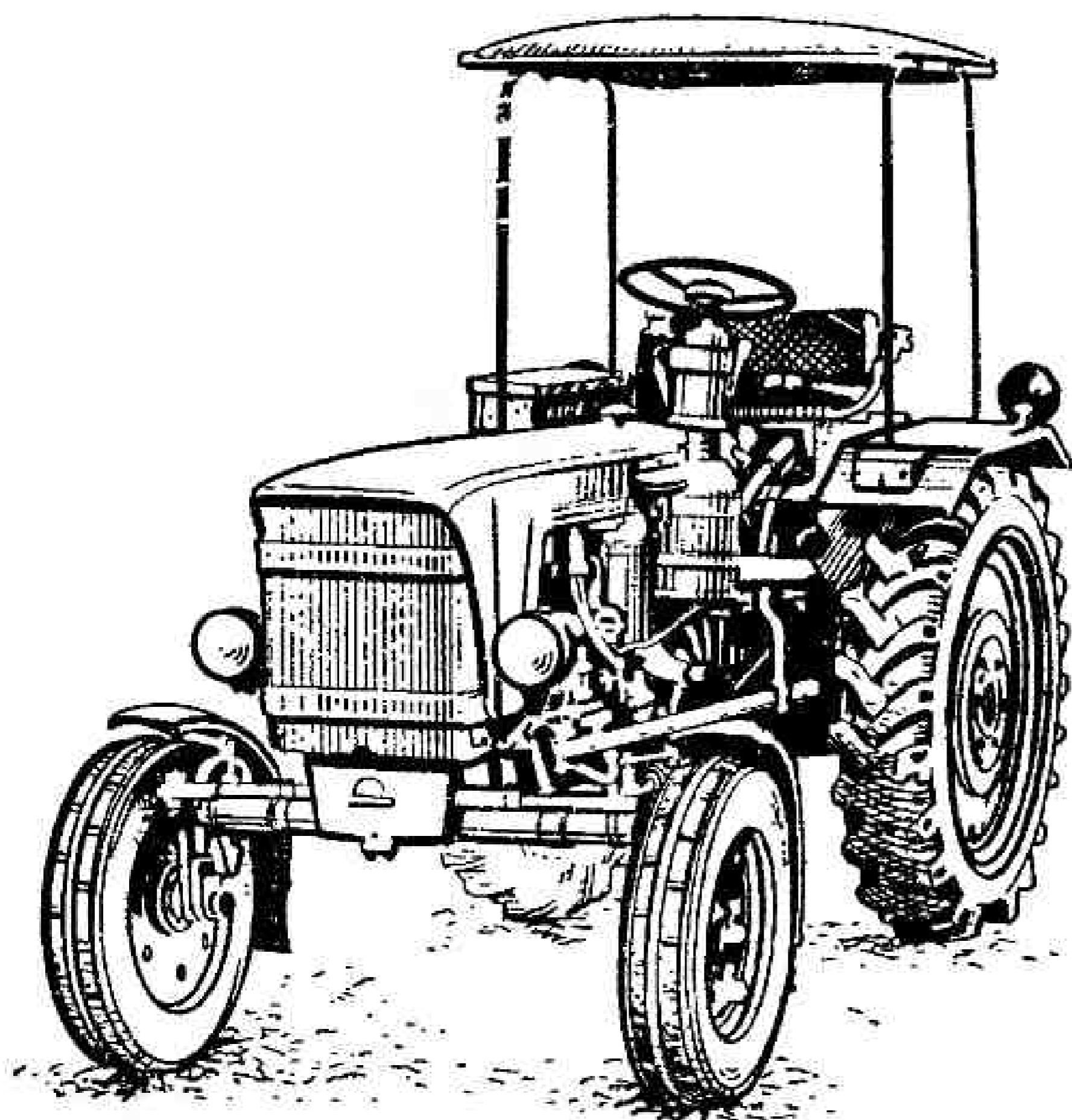


Рис. 1. Общий вид трактора Т-25.

трактор используют для привода стационарных машин, на легких погрузочных и землеройных работах, на строительстве и для транспорта.

Трактор Т-25 создан на базе ранее выпускавшейся машины ДТ-20. В результате модернизации на тракторе был заменен двигатель, введены постоянно-замкнутая муфта сцепления, наклонная рулевая колонка, более совершенные тормоза плавающего типа, изменены все органы управления, установлено более удобное подрессорное сиденье. Трактор имеет современные внешние формы.

Благодаря повышению мощности двигателя и некоторому увеличению рабочих и транспортных скоростей возросла производительность агрегата. Более удобное расположение органов управления улучшило условия труда и облегчило управление трактором. Общее устройство трактора показано на рис. 2.

Двигатель. На тракторе Т-25 установлен двухцилиндровый четырехтактный двигатель Д-21 воздушного охлаждения производства Владимирского тракторного завода. Двигатель имеет рабочий процесс с воспламенением от сжатия и непосредственный вырыск топлива в камеру сгорания, расположенную в днище поршня. Он запускается на дизельном топливе электрическим стартером.

Для уравнивания двигателя и устранения вибрации предусмотрен специальный механизм, представляющий собой валик с закрепленными на нем противовесами. Расположение цилиндров вертикальное.

Двигатель оборудован одноплунжерным насосом распределительного типа с всережимным регулятором. Форсунка бесштифтовая, закрытая с многодырчатым распылителем. Дизельное топливо очищается в грубом фильтре-отстойнике с последующей тонкой очисткой в фильтре со сменным элементом из фильтровальной бумаги или банкоброшной пряжи.

Воздух, поступающий в двигатель, проходит трехступенчатый воздухоочиститель.

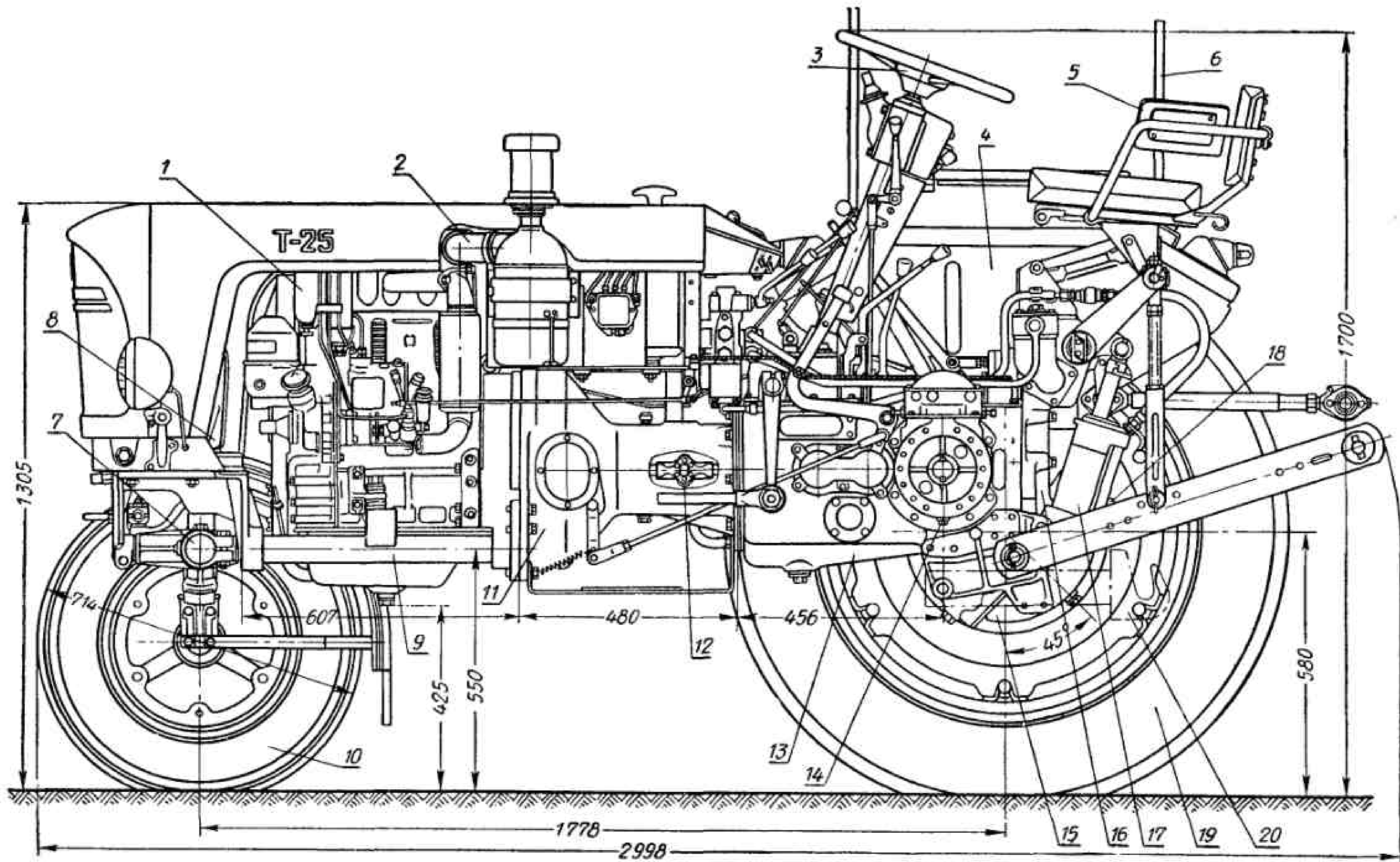


Рис. 2. Расположение основных узлов на тракторе:

1 — двигатель; 2 — воздухоочиститель; 3 — рулевое колесо; 4 — крыло; 5 — сиденье; 6 — стойка тепла; 7 — передний мост; 8 — топливный бак; 9 — полурама; 10 — переднее колесо; 11 — муфта сцепления; 12 — соединительная муфта; 13 — главная передача; 14 — тормозной рукав; 15 — конечная передача; 16 — корпус гидроподъемника; 17 — гидроцилиндр; 18 — вал отбора мощности; 19 — заднее колесо; 20 — прицепное приспособление.

Система смазки комбинированная: под давлением и разбрызгиванием. Давление в масляной магистрали создается шестеренчатым насосом, который приводится в действие от коленчатого вала. Масло очищается в полнопоточной реактивной центрифуге. Охлаждение воздушное принудительное. Вентилятор осевой, смонтирован на одном валу с генератором.

Регулирование теплового режима посезонное, при помощи съемного диска. При пуске двигателя используются подогревательная свеча накаливания и декомпрессионный механизм. Двигатель оборудован глушителем-искрогасителем.

Силовая передача. Между двигателем и трансмиссией установлена сухая однодисковая постоянно-замкнутая муфта, управляемая педалью. Соединение вала муфты сцепления с главной передачей жесткое, разъемное.

Коробка передач с поперечными валами имеет шесть реверсируемых передач с диапазоном скоростей от 5,4 до 20,5 км/ч. Кроме того, предусмотрены две замедленные передачи со скоростями 1,66 и 2,45 км/ч. При пониженных оборотах двигателя (до 900 в минуту) трактор может перемещаться со скоростью 0,935 км/ч. Передачи переключают двумя рычагами с кулисами.

В одном корпусе с коробкой передач расположены главная передача и межколесный конический дифференциал с двумя сателлитами.

К корпусу коробки передач справа и слева крепятся рукава, в которых смонтированы тормоза. К рукавам присоединены конечные передачи, представляющие собой одноступенчатые редукторы в чугунных картерах.

Конечные передачи можно прикреплять к рукаву тормоза в различных положениях, изменяя продольную базу и дорожный просвет трактора.

В задней части трактора расположен хвостовик вала отбора мощности с зависимым приводом, справа по ходу — хвостовик вала коробки передач для приводного шкива.

Ходовая часть трактора состоит из переднего моста с управляемыми колесами и задних ведущих колес. На передних управляемых колесах установлены пневматические шины размером 5,5—16", задние колеса комплектуют шинами 9—32" или 10—28".

Конструкция ходовой части дает возможность изменять колею трактора в пределах 1100—1500 мм с интервалом 50 мм. Дорожный просвет может быть изменен от 308 до 515 мм при соответствующем изменении продольной базы.

Передний мост (трубчатая ось) установлен в кронштейне полурамы на оси и может пере-

мещаться в вертикальной поперечной плоскости. Положение рулевой колонки наклонное. Направление вращения рулевого колеса совпадает с направлением поворота трактора.

Тормоза ленточные, плавающего типа, по одному на каждое заднее колесо. Ими управляют при помощи двух педалей, установленных под правую ногу тракториста. При движении прямо педали замыкаются между собой и торможение осуществляется одновременно обоими тормозами.

Электрооборудование. Система проводки однопроводная напряжением 12 в; отрицательные зажимы источников и потребителей тока соединены с корпусом (массой). Стартер включается замком, расположенным на щитке приборов. К контрольным приборам относятся: амперметр, указатель температуры масла, указатель давления масла, контрольная лампа перегрева двигателя, контрольная лампа выключателя массы. Для освещения и сигнализации трактор оборудован двумя передними и одной задней фарами. На крыльях размещены фонари габаритов, указателей поворота и освещения номерного знака.

Гидравлическая навесная система. На тракторе применена унифицированная отдельно-агрегатная гидравлическая система. Насос шестеренчатый, нерегулируемый, расположен на соединительном корпусе и приводится во вращение от маховика двигателя. Насос включается и выключается при работающем двигателе при помощи шариковой муфты и рукоятки, расположенной на корпусе привода. Направление вращения насоса против часовой стрелки, если смотреть с торца валика. Распределитель гидросистемы золотниковый (с двумя золотниками).

Золотники устанавливаются при помощи рычагов в следующие положения: «нейтральное», «подъем», «опускание» и «плавающее». Распределитель находится слева под щитком приборов.

Рабочей жидкостью гидросистемы служит дизельное масло. Очистка масла производится масляным фильтром, состоящим из десяти сетчатых элементов.

Силовой цилиндр двойного действия, с гидравлическим ограничителем поршня. Сзади трактора размещен механизм навески, который налаживается по трехточечной схеме. Трактор снабжен прицепным устройством, действующим от гидравлической системы.

Дополнительное оборудование. По желанию потребителя к трактору придается приводной шкив для работы со стационарными машинами. Все тракторы комплектуются приводом к тормозу прицепа и валом отбора мощности. Напра-

вление вращения вала отбора мощности по часовой стрелке, если смотреть по ходу движения трактора.

Вспомогательное оборудование. К нему относятся: сиденье тракториста, капот, крылья, инструментальный ящик, тент.

Сиденье имеет регулировку по весу и росту тракториста и переставляется для работы на прямом и реверсном ходу.

Модели и модификации трактора. В зависимости от размера устанавливаемых шин задних колес трактор Т-25 выпускается в двух разновидностях: модель Т-25 С1 имеет шины задних колес размером 9—32", модель Т-25 С2 — размером 10—28".

В зависимости от характера работы каждую из указанных двух моделей можно переоборудовать в одну из следующих модификаций.

А. В низкой модификации трактор работает в садах и на лесных участках. Конечную передачу в этом случае устанавливают горизонтально, т. е. ведущие колеса поворачивают вперед по ходу трактора, а оси передних колес переводят в верхнее положение. В такой моди-

фикации продольная база трактора равна 1423 мм, а дорожный просвет — 308 мм. Если необходимо увеличить устойчивость тракторного агрегата, то конечную передачу можно переставить назад по ходу трактора. В этом случае продольная база будет равна 1837 мм.

Б. Высокая модификация предназначена для междурядной обработки огородных культур. В этой модификации конечную передачу монтируют вертикально ведущим колесам вниз, а оси передних колес устанавливают в нижнее положение. Продольная база в такой модификации 1630 мм, а дорожный просвет — 575 мм.

В. В полуогородной или огородной пониженной модификации конечную передачу монтируют под углом 45° к ведущим колесам назад по ходу трактора, а передние колеса устанавливают в промежуточное положение. При этом трактор имеет продольную базу 1775 мм, а дорожный просвет — 455 мм. Тракторы выпускаются с завода в этой модификации, которая является основной.

В ряде случаев, когда требуется хорошая обзорность, трактор можно переоборудовать для работы задним ходом. Для этого

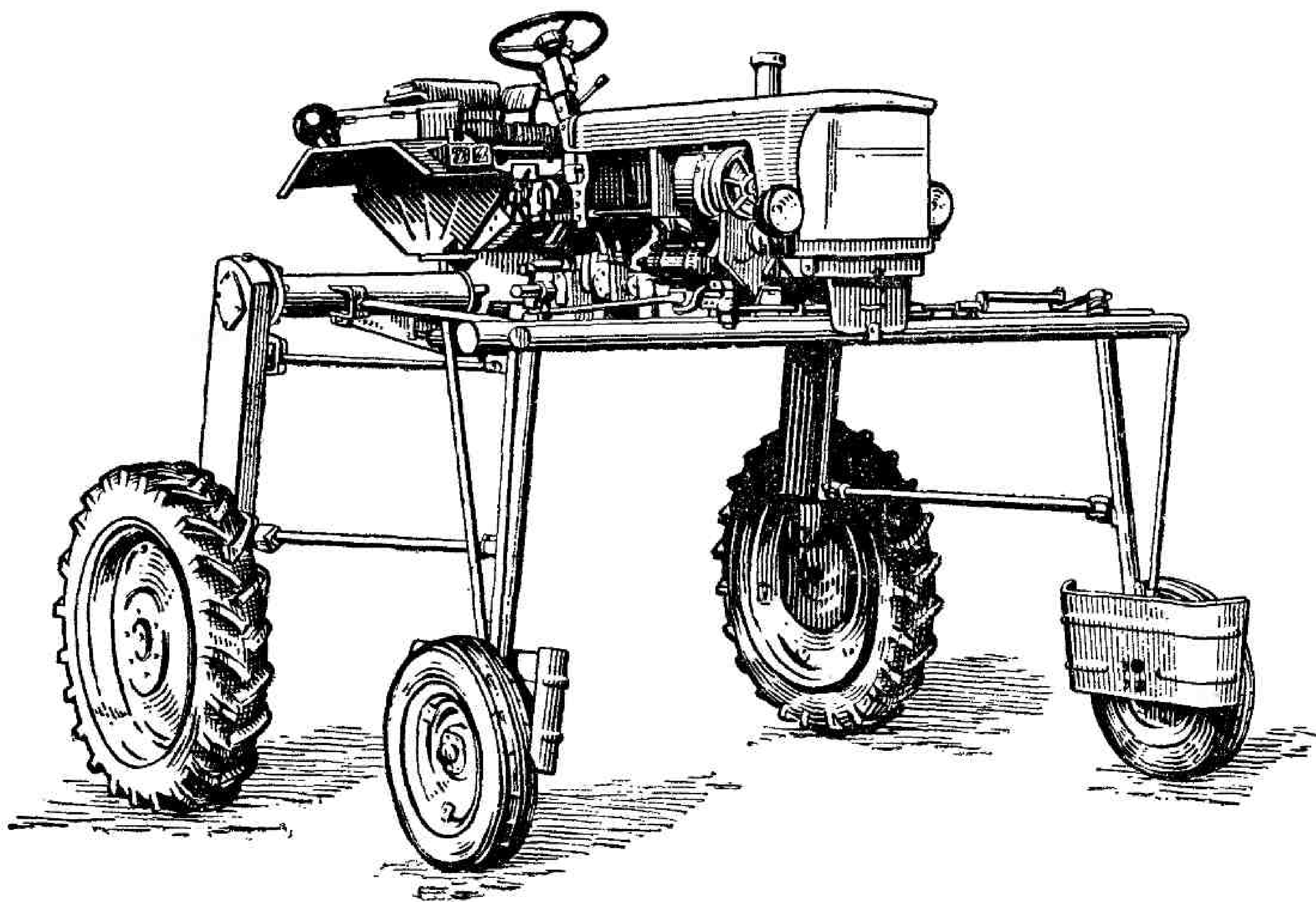


Рис. 3. Трактор Т-25К.

переносят сиденье на противоположную сторону и устанавливают его на заднюю часть капота; переставляют рулевое колесо на передний наклонный хвостовик. Шины ведущих колес ставят в такое положение, при котором стрелки, расположенные на них, соответствовали бы направлению движения трактора.

Колесо передних колес изменяют, раздвигая корпуса поворотных кулаков колес на требуемую величину. Соответственно раздвигают поперечную рулевую тягу. Колесо задних колес регулируют путем перестановки в различные положения дисков и ободьев колес.

На базе трактора Т-25 создан высококлиренсный трактор Т-25К, предназначенный для междурядной обработки высокостебельных культур (рис. 3). Он имеет дорожный просвет 1500 мм и колею 2800 мм. Машина поднята над уровнем почвы на стойках передних и задних колес. Задние колеса приводятся во вращение при помощи цепей, заключенных в стойках.

Такая машина может быть получена непосредственно в хозяйстве из обычного трактора Т-25 путем его переоборудования с установкой дополнительных узлов: удлиненных рукавов задних колес, стоек передних и задних колес, переднего балансира.

После выполнения работ по обработке высокостебельных культур специальное оборудование может быть снято и трактор использован в своем обычном виде.

Техническая характеристика трактора Т-25

Общие данные

Габаритные размеры, мм:		
длина с навесной системой	2818—3028	
ширина с шинами 9—32" при колее 1100 мм	1370	
ширина с шинами 10—28" при колее 1200 мм	1467	
Продольная база, мм:		
основная модификация	1775	
низкая модификация	1423—1837	
высокая модификация	1630	
Ширина колес, мм:		
передних колес	1200—1400	
задних колес с шинами 9—32"	1100—1500	
задних колес с шинами 10—28"	1200—1470	
Вес заправленного трактора с навесной системой и аккумуляторами, кг	1575	
Конструктивный вес, кг	1500	
Агротехнический просвет под тормозными рукавами, мм:		
основная модификация	587	572
низкая модификация	450	435
высокая модификация	657	642
Расчетные скорости (км/ч) и тяговые усилия (кг) при 1600 об/мин коленчатого вала двигателя с шинами 9—32":		

Передача	Скорость		Тяговое усилие
	вперед	назад	
I	5,69	5,69	700
II	7,18	7,18	510
III	8,37	8,37	420
IV	10,60	10,60	300
V	14,70	14,70	170
VI	21,60	21,60	65
Замедленная:			
I	1,75		
II	2,58		
I при 900 об/мин двигателя	0,97		

Двигатель

Номинальная мощность, л. с.	20	
Крутящий момент при номинальной мощности, кг·м	8,95	
Число оборотов коленчатого вала в минуту	1600±1,5%	
Удельный расход топлива, г/э.л. с·ч	190	
Диаметр цилиндра, мм	105	
Ход поршня, мм	120	
Рабочий объем цилиндров, л	2,07	
Степень сжатия	16,5	
Топливный насос	Одноплунжерный НД-21/2	
Форсунка	6Т2-20С1-1Г закрытого типа бесштифтовая	
Регулятор	Центробежный всережимный с корректором подачи топлива	
Давление начала впрыска топлива, кг/см ²	170±5	
Угол начала подачи топлива (по мениску), градусов	22—24 до ВМТ	
Система смазки	Комбинированная: под давлением от масляного насоса и разбрызгиванием	
Давление масла в магистрали на прогретом двигателе при номинальных оборотах, кг/см ²	1,5—3,5, при минимальных оборотах холостого хода не менее 0,8	
Вес двигателя, кг	280	
Силовая передача		
Число передач:		
вперед	8	
назад	6	
Ходовая часть		
Размер шин:		
передних колес	5,5—16" или 6—16"	
задних колес	9—32" или 10—28" по особому заказу	
Для поле- Для транс- вых работ портных работ		
Давление воздуха в шинах, кг/см ² :		
передних колес	1,5—1,8	1,8—2,0
задних колес	0,8—0,9	0,9—1,1

Гидравлическая навесная система

Гидравлический насос:	
марка	НШ-10Е
число оборотов в минуту	1565
производительность при 1565 об/мин, л/мин	14
максимальное рабочее давление, кг/см ²	100
Распределитель:	
марка	P75-B2A
число золотников	2
давление открытия предохранительного клапана, кг/см ²	130 ^{±5}
Силовой цилиндр, мм:	
диаметр цилиндра	75
ход поршня	110
Механизм навески:	
высота присоединительного треугольника на раме сельхозмашины, мм	460
основание присоединительного треугольника, мм	600
размеры присоединительных шарниров, мм:	
верхней тяги	25,5 × 51
нижних тяг	28,5 × 38
Расчетный ход оси подвески, мм:	
для низкой модификации	573
для высокой модификации	600
Высота оси подвеса в крайнем верхнем положении, мм:	
для низкой модификации	773
для высокой модификации	798
Длина центральной тяги со сменной центральной частью, мм:	
наибольшая	740
наименьшая	420

Дополнительное оборудование

Приводной шкив:	
диаметр, мм	300
ширина обода, мм	120
число оборотов в минуту при 1600 об/мин коленчатого вала	914
Число оборотов вала отбора мощности при 1600 об/мин коленчатого вала	545

Электрооборудование

Номинальное напряжение, в	12
Аккумуляторная батарея:	
количество	2
тип	ЗТСТ135ЭМС
емкость, а-ч	135
Генератор:	
тип	Г302Б переменного тока
мощность, вт	180
Реле-регулятор	РР-362Б
Стартер:	
тип	СТ-222
мощность, л. с.	2,8

Заправочные емкости, л

Топливный бак	45
Система смазки двигателя	7
Картер топливного насоса	0,1
Воздухоочиститель	0,6
Корпус главной передачи	11
Корпуса конечной передачи (в каждой)	1,6

Ступицы передних колес (в каждой)	0,1
Корпус привода гидронасоса	0,3
Гидравлическая система	7,5
В том числе:	
бак	5,85
основной цилиндр, насос-распределитель маслопровода	1,65

Глава II

ДВИГАТЕЛЬ Д-21

ОБЩЕЕ УСТРОЙСТВО

Двигатель — дизельный, 4-тактный, бескомпрессорный, воздушного охлаждения с непосредственным впрыском топлива.

Двигатель Д-21 — двухцилиндровая модель семейства дизельных двигателей воздушного охлаждения, разработанная Владимирским тракторным заводом. Двигатели этого семейства могут быть двух-, трех-, четырех- и шестицилиндровыми. У этих двигателей унифицированы детали кривошипно-шатунного механизма (поршень, шатун, поршневые кольца, шатунные и коренные вкладыши), все детали механизма газораспределения (за исключением распределительного вала), цилиндры и головки цилиндров. Общие виды двигателя Д-21 представлены на рис. 4, 5, 6, 7 и 8.

Двигатели Д-21 устанавливаются также на тракторные самоходные шасси Т-16М и на ряд других машин.

Все агрегаты, узлы и механизмы двигателя закреплены непосредственно на блок-картере, кожухе маховика и крышке распределительных шестерен.

Двигатель Д-21 устроен следующим образом. С левой стороны по ходу трактора (рис. 4) расположены топливная аппаратура 6, впускной и выпускной 4 трубопроводы, средний дефлектор 5 и свеча подогрева 8 во всасывающем трубопроводе. На передней части двигателя (рис. 5) размещены маслосливная горловина, осевой вентилятор 1 со встроенным генератором, направляющий аппарат которого закреплен на крышке распределения ленточным хомутом, счетчик моточасов, реактивная центрифуга 4, фильтры грубой и тонкой очистки топлива 2, щуп-масломер 5, шкив привода вентилятора и генератора с метками ВМТ (верхняя мертвая точка), НМТ (нижняя мертвая точка) и Т (начало подачи топлива насосом). С правой стороны находятся механизм привода декомпрессора, пусковой стартер 2 (рис. 6), форсунки и кожух 3 вентилятора. На задней стороне двигателя непосредственно к блок-картеру прикреплен кожух маховика.

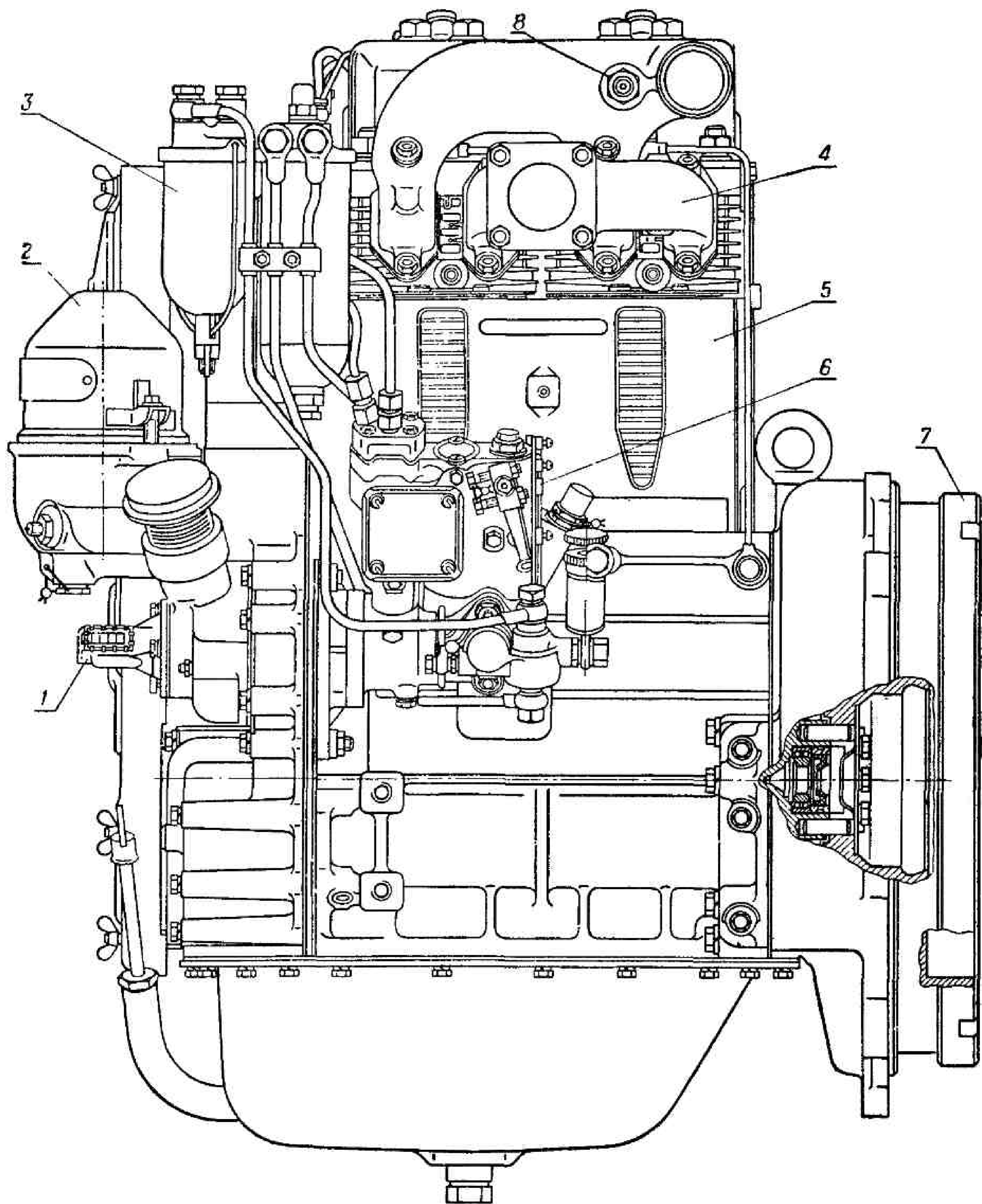


Рис. 4. Двигатель Д-21 (вид слева):

1 — счетчик моточасов; 2 — центрифуга; 3 — топливные фильтры; 4 — выпускной трубопровод; 5 — средний дефлектор; 6 — топливный насос; 7 — маховик; 8 — подогревательная свеча накаливания.

Рабочий цикл дизеля Д-21 состоит из следующих тактов: впуска, сжатия, рабочего хода, выпуска.

При такте впуска поршень перемещается от верхней к нижней мертвой точке, при этом впускной клапан открыт и в цилиндр двигателя через воздухоочиститель и впускной трубопровод засасывается чистый воздух.

При такте сжатия поршень перемещается от нижней к верхней мертвой точке, впускной и выпускной клапаны закрыты. Воздух, поступивший в цилиндр, сжимается до 42 ат и температура его повышается до $650\text{--}700^\circ$. В конце такта сжатия за $22\text{--}24^\circ$ (по углу поворота коленчатого вала) до прихода поршня в верхнюю мертвую точку в камеру сгорания под

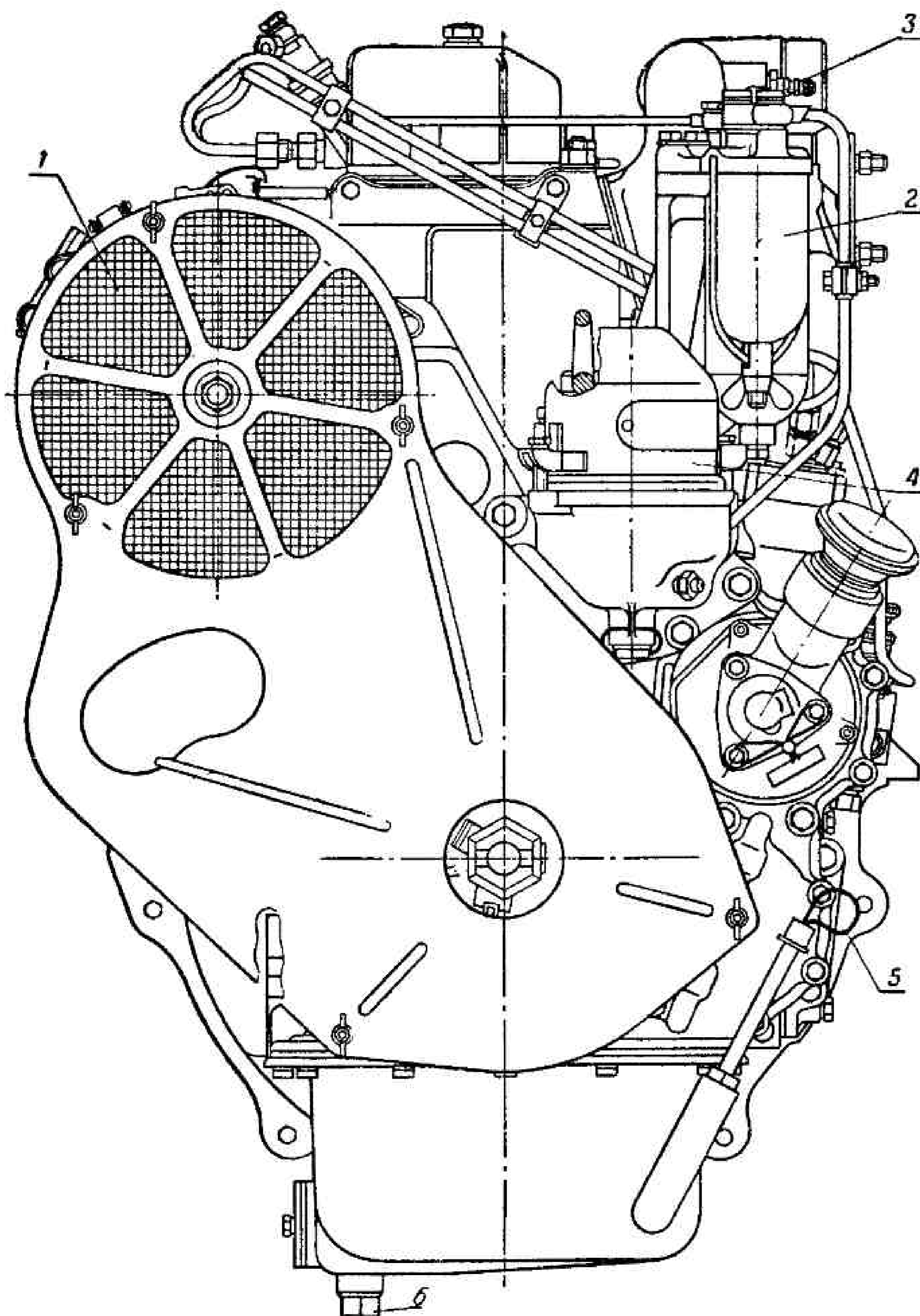


Рис. 5. Двигатель Д-21 (вид спереди):

1 — вентилятор; 2 — топливные фильтры; 3 — подогревательная свеча накаливания; 4 — центрифуга; 5 — щуп-масломер; 6 — пробка.

давлением 170—175 ат впрыскивается мелко-распыленное топливо. Температура в камере сгорания достигает 1750°, а давление возрастает до 72 ат. Под действием этого давления поршень перемещается к нижней мертвой точке, и таким образом происходит рабочий ход. Клапаны при рабочем ходе закрыты.

При такте выпуска поршень снова перемещается к верхней мертвой точке и через открытый выпускной клапан выталкивает из цилиндра отработанные газы и очищает цилиндр.

При дальнейшем вращении коленчатого вала все такты повторяются в той же последовательности. Порядок работы цилиндров 1—2—0—0.

В связи с тем, что колена коленчатого вала размещены один относительно другого через 180°, рабочий ход во 2-м цилиндре всегда совершается через 180° после рабочего хода в 1-м цилиндре, т. е. в двигателе совершаются два рабочих хода кряду. Затем этот цикл повторяется через 540°, т. е. рабочий ход в 1-м цилиндре совершается через 540° после рабочего хода во 2-м цилиндре. Это вызывает неравномерность вращения коленчатого вала двигателя, которая снижается в значительной мере с помощью маховика, вес которого специально подобран.

При работе двигателя в кривошипно-шатунном механизме возникают силы от давления газов и инерции движущихся масс кривошипно-шатунного механизма, силы трения и полезного сопротивления на валу двигателя.

Силы инерции разделяются на силы инерции масс, движущихся возвратно-поступательно, и силы инерции масс, движущихся вращательно.

Силы от давления газов в цилиндрах двигателя проявляются в виде крутящего момента на коленчатом валу двигателя и момента, опрокидывающего двигатель, который воспринимается опорами двигателя и передается на раму трактора. Опрокидывающий момент по величине равен крутящему моменту на коленчатом валу двигателя и направлен в обратную сторону.

Силы инерции масс, движущихся возвратно-поступательно,

проявляются в виде двух моментов — крутящего и опрокидывающего и свободной силы, действующей вдоль оси цилиндра, которая воспринимается опорами двигателя.

Полуоборот коленчатого вала	Угол поворота коленчатого вала (градусов)	Цилиндр	
		1-й	2-й
1-й	180	Рабочий ход	Сжатие
2-й	360	Выпуск	Рабочий ход
3-й	540	Впуск	Выпуск
4-й	720	Сжатие	Впуск

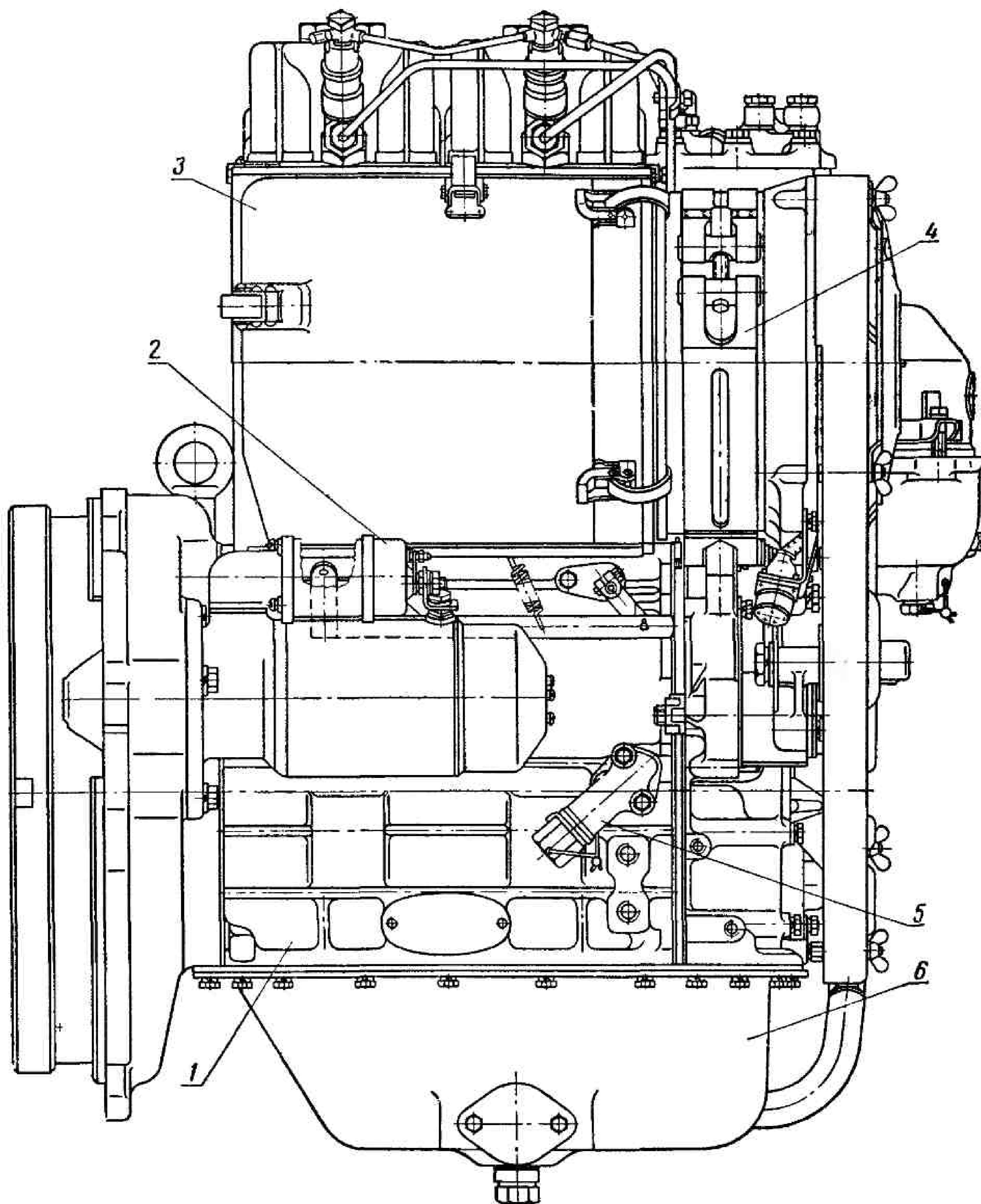


Рис. 6. Двигатель Д-21 (вид справа):

1 — картер двигателя; 2 — стартер; 3 — кожух вентилятора; 4 — хомут крепления вентилятора; 5 — редукционный клапан; 6 — поддон картера.

Силы инерции масс, движущихся вращательно, проявляются в виде центробежной силы, постоянной по величине, направленной по радиусу кривошипа коленчатого вала и приложенной в центре шатунной шейки. Центробежные силы через коренные подшипники передаются на блок-картер и далее воспринимаются через опоры двигателя рамой трактора.

Двигатель будет уравновешенным, если при установившемся режиме его работы на опоры двигателя и через них на раму трактора воздействуют постоянные по направлению и величине усилия.

Уравновешивающий механизм при работе двигателя создает силы, равные по величине и противоположные по направлению неурав-

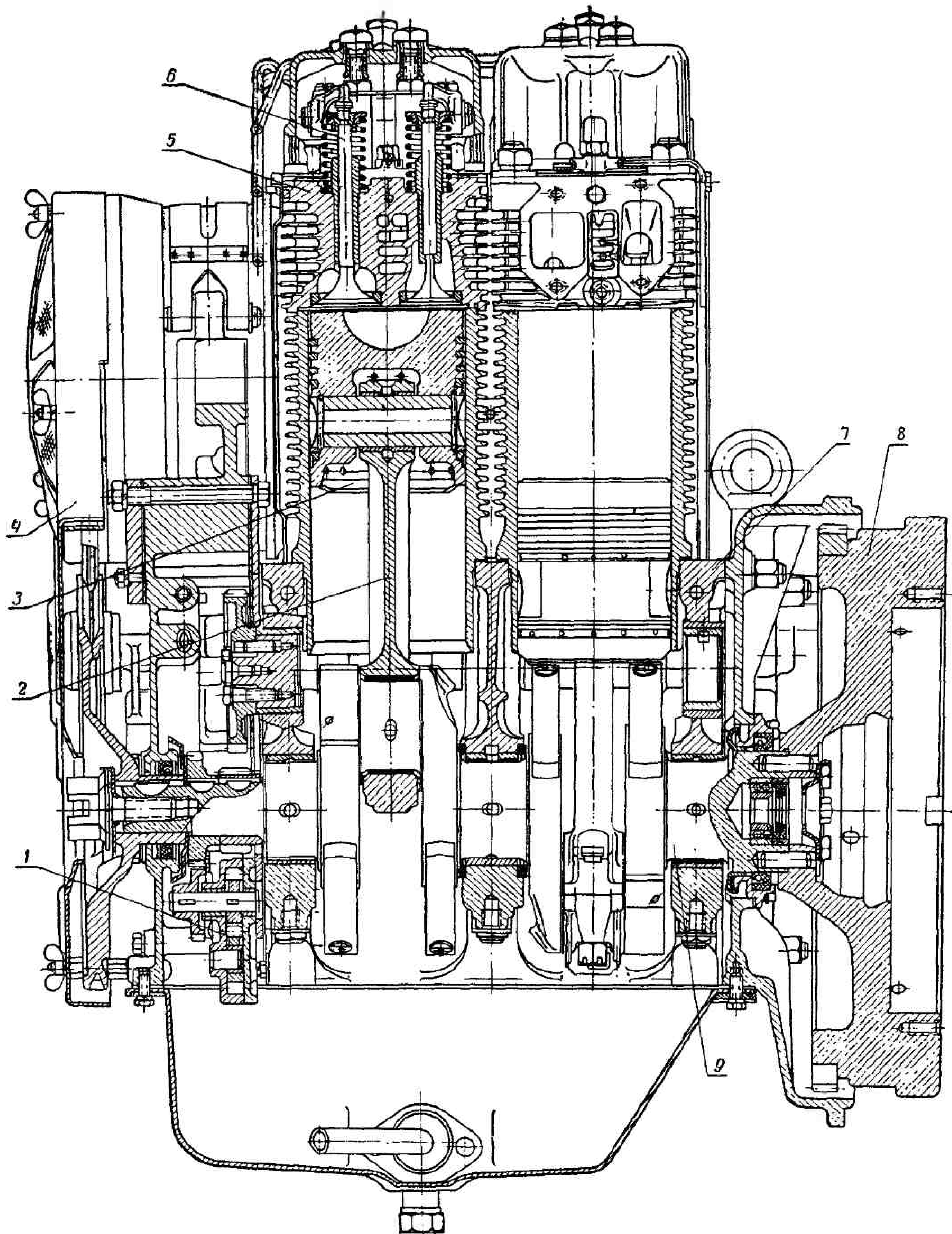


Рис. 7. Продольный разрез двигателя Д-21:

1 — масляный насос; 2 — шатун, 3 — поршень; 4 — вентилятор; 5 — головка цилиндра; 6 — клапан; 7 — картер
8 — маховик; 9 — коленчатый вал,

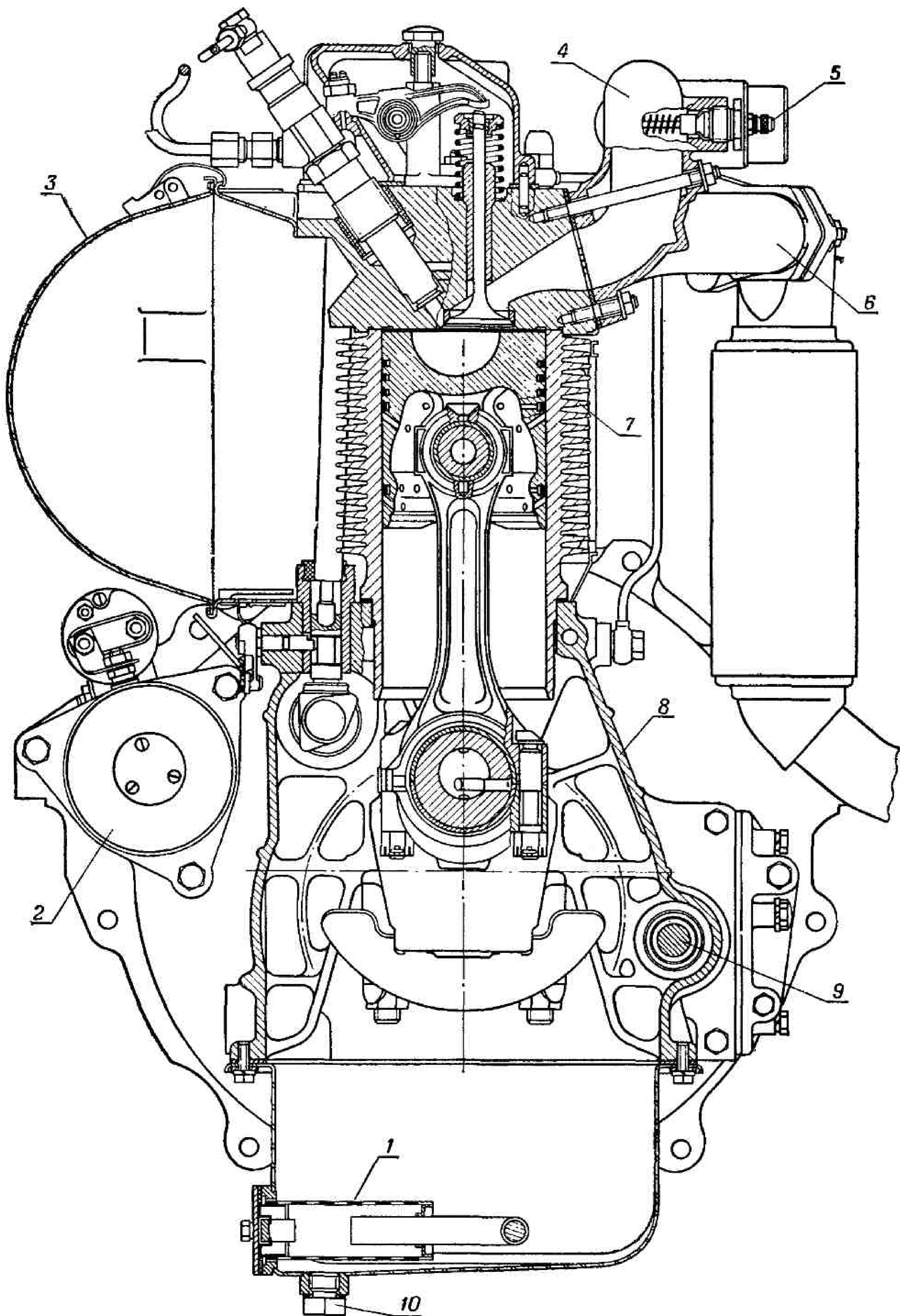


Рис. 8. Поперечный разрез двигателя Д-21:

1 — маслоприемник; 2 — стартер; 3 — кожух вентилятора; 4 — выпускной трубопровод; 5 — подогревательная свеча накаливания; 6 — выпускной трубопровод; 7 — цилиндр; 8 — картер; 9 — валик уравновешивающего механизма; 10 — пробка,

новешенным силам, что снижает их вредное воздействие.

Остов двигателя состоит из блок-картера, цилиндров, головок цилиндров, картера маховика, крышки распределительных шестерен и переднего листа. К этим основным деталям крепятся все другие узлы, агрегаты и детали двигателя.

Блок-картер (рис. 9 и 10) отливается из серого чугуна. Внутри картера имеются три опоры коренных подшипников коленчатого вала, две опоры подшипников распределительного вала и две опоры подшипников валика уравновешивающего механизма. На верхней плоскости блок-картера расположены два расточенных отверстия 4 для установки цилиндров, восемь резьбовых отверстий 3 для вворачивания силовых анкерных шпилек, крепящие головки цилиндров и цилиндры, и четыре отверстия 5 под запрессовку втулок толкателей. Для предотвращения течи масла из картера между блок-картером и опорной поверхностью цилиндра ставится прокладка из медной фольги толщиной 0,3 мм. Для увеличения жесткости блок-картера его нижняя плоскость опущена на 126 мм ниже оси постелей под коренные подшипники коленчатого вала. Крышки коренных подшипников (бугели) фиксируются боковыми торцами (устанавливаются с натягом по боковым поверхностям) и каждая крышка крепится на двух шпильках с помощью гаек и замковой шайбы. Постели коренных подшипников

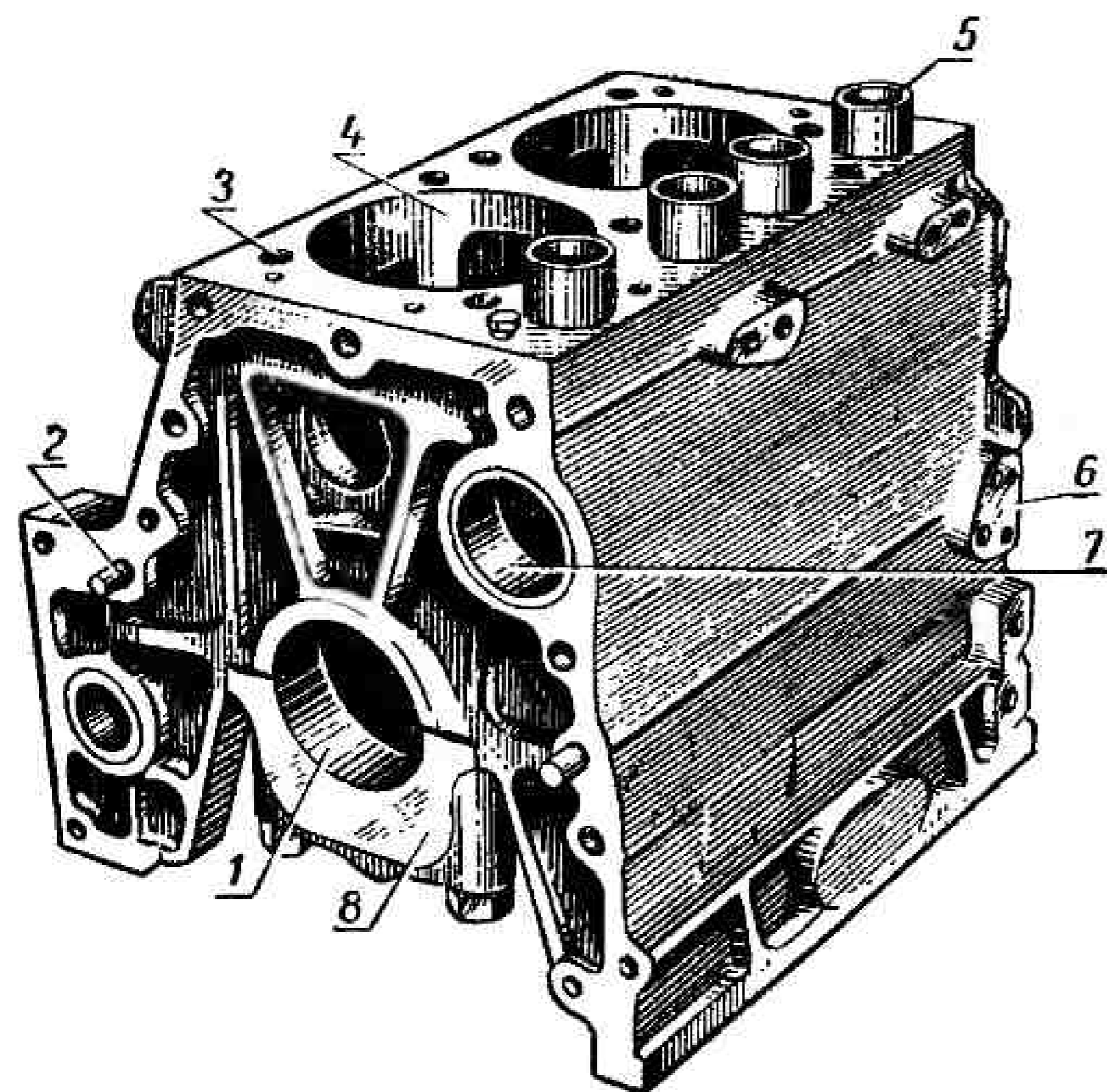


Рис. 9. Блок-картер (вид сзади):

1 — постель третьего подшипника; 2 — установочный штифт; 3 — отверстие под анкерную шпильку; 4 — отверстие под цилиндр; 5 — отверстие под толкатель; 6 — бобышка крепления редукционного клапана; 7 — задняя опора распределительного вала; 8 — крышка третьего коренного подшипника,

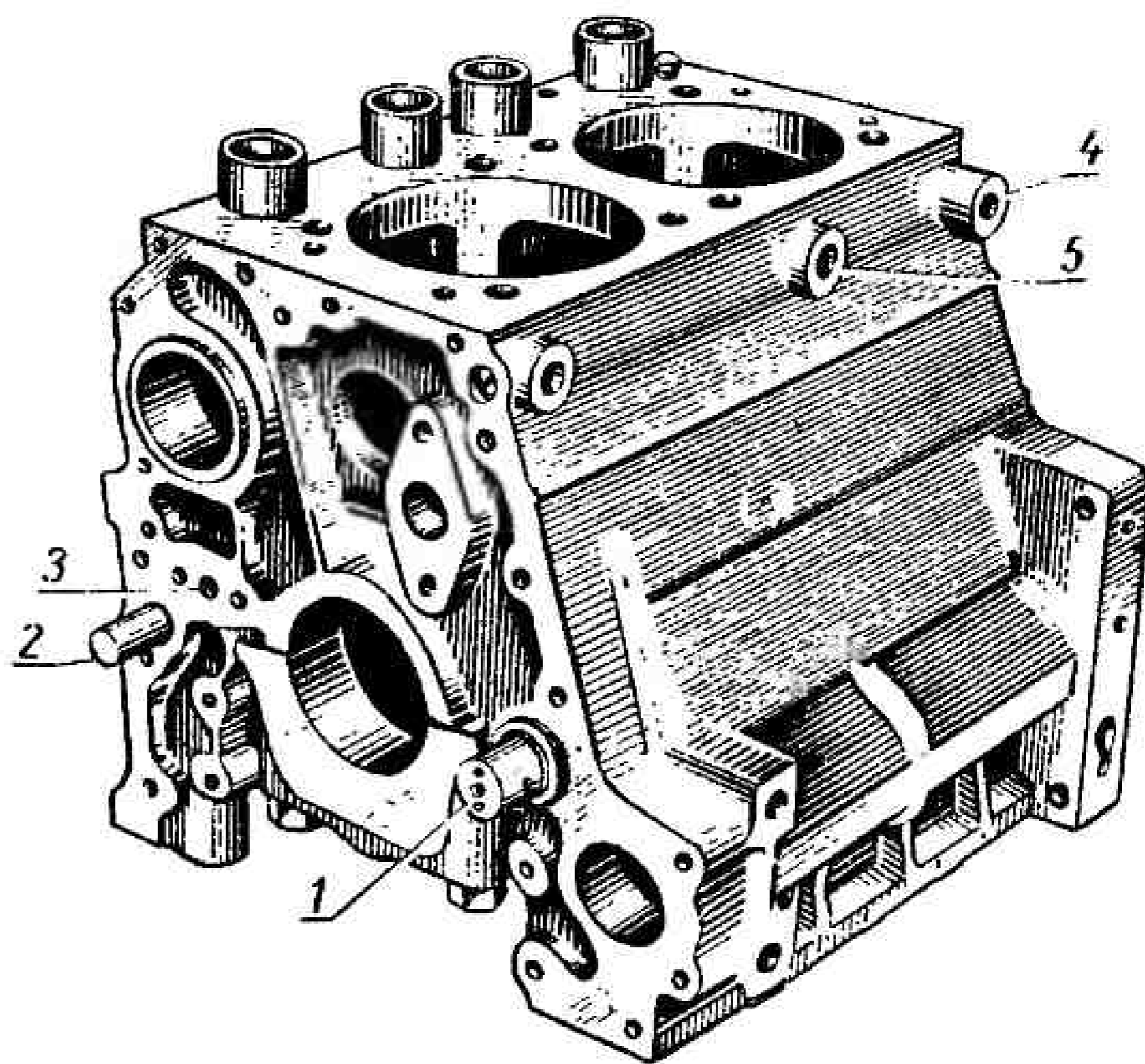


Рис. 10. Блок-картер (вид спереди):

1 — палец промежуточной шестерни; 2 — штифт; 3 — отверстие для подвода масла; 4 — отверстие для подвода масла к головкам цилиндров; 5 — отверстие под трубку масляного манометра.

расточены вместе с крышками, поэтому замена крышек на новые или перестановка их недопустимы. На каждой крышке нанесен порядковый номер, начиная от передней плоскости картера. Крышки коренных подшипников устанавливаются в блок-картере при сборке двигателя таким образом, чтобы паз под ус вкладыша был обращен к правой стороне двигателя. Для удобства демонтажа каждая крышка имеет резьбовое отверстие М10, в которое вворачивается специальный съемник или болт.

Подшипниками распределительного вала служат втулки из антифрикционного чугуна, запрессованные в расточки блок-картера, каждая втулка имеет отверстие для подвода смазки к шейкам распределительного вала. Передняя втулка снабжена буртиком, в который упирается торец шестерни распределительного вала.

Подшипниками валика уравновешивающего механизма служат бронзовые втулки, которые имеют канавки по наружной поверхности и отверстия для подвода смазки к шейкам валика.

На передней стенке (рис. 10) выполнены канал для подвода масла от первого коренного подшипника коленчатого вала к передней шейке распределительного вала, канал подвода масла к отверстию под палец промежуточной шестерни распределения, а от него — к пальцу 1 промежуточной шестерни привода валика уравновешивающего механизма и далее к переднему подшипнику валика уравновешивающего механизма и к шестерне привода топливного насоса. Отверстие 3 на фрезерован-

ной площадке служит для подвода масла от масляного насоса в магистраль двигателя. На той же стенке сделаны гладкие отверстия под установочные штифты 2, фиксирующие передний лист, и резьбовые отверстия крепления переднего листа.

На задней стенке размещены каналы подвода масла от третьего коренного подшипника к задним подшипникам распределительного вала и валика уравнивающего механизма и канал, выходящий на левую стенку блока в верхней задней части, для подсоединения трубки подвода масла к головкам цилиндров. Здесь также предусмотрены два отверстия для запрессовки установочных штифтов 2, фиксирующих положение картера маховика относительно блок-картера.

На правой стенке блока внизу, в середине, имеется овальная фрезерованная бобышка для установки фирменной таблички, на которой указаны модель двигателя, его номер, год выпуска, мощность и число оборотов; в нижней части — фрезерованная плоскость для крепления передней опоры двигателя, а выше нее — бобышка 6 крепления редукционного клапана; в верхней части — две фрезерованные бобышки для крепления валиков декомпрессора.

На левой стенке внизу в передней части обработана плоскость для крепления передней опоры двигателя.

В верхней задней части выполнено отверстие 4, от которого по трубке подводится масло к головкам цилиндров, и в середине вверху — резьбовое отверстие 5 М12 для присоединения трубки, связывающей масляную магистраль с манометром.

К нижней плоскости блок-картера крепится масляный картер.

Цилиндр (рис. 11) отливается из специального чугуна. На наружной поверхности цилиндра предусмотрены тонкостенные ребра охлаждения. По всей высоте цилиндра имеется 18 ребер. Расстояние между ребрами (шаг) 8 мм, толщина ребра у вершины 1,5 мм (у верхнего ребра 5 мм, у нижнего 3 мм).

Для более равномерного охлаждения цилиндра высота ребер по окружности выполнена неодинаковой. Со стороны вентилятора ребра имеют меньшую высоту, а на противоположной стороне большую, так как здесь ребра обдуваются уже прогретым воздухом. Впереди и сзади (относительно двигателя) высота ребер уменьшена для сокращения длины двигателя. В углах цилиндра по вертикали ребер нет, а сделаны вырезы для размещения анкерных шпильек.

В нижней части цилиндра расположен опорный фланец. Поверхность ниже фланца обрабо-

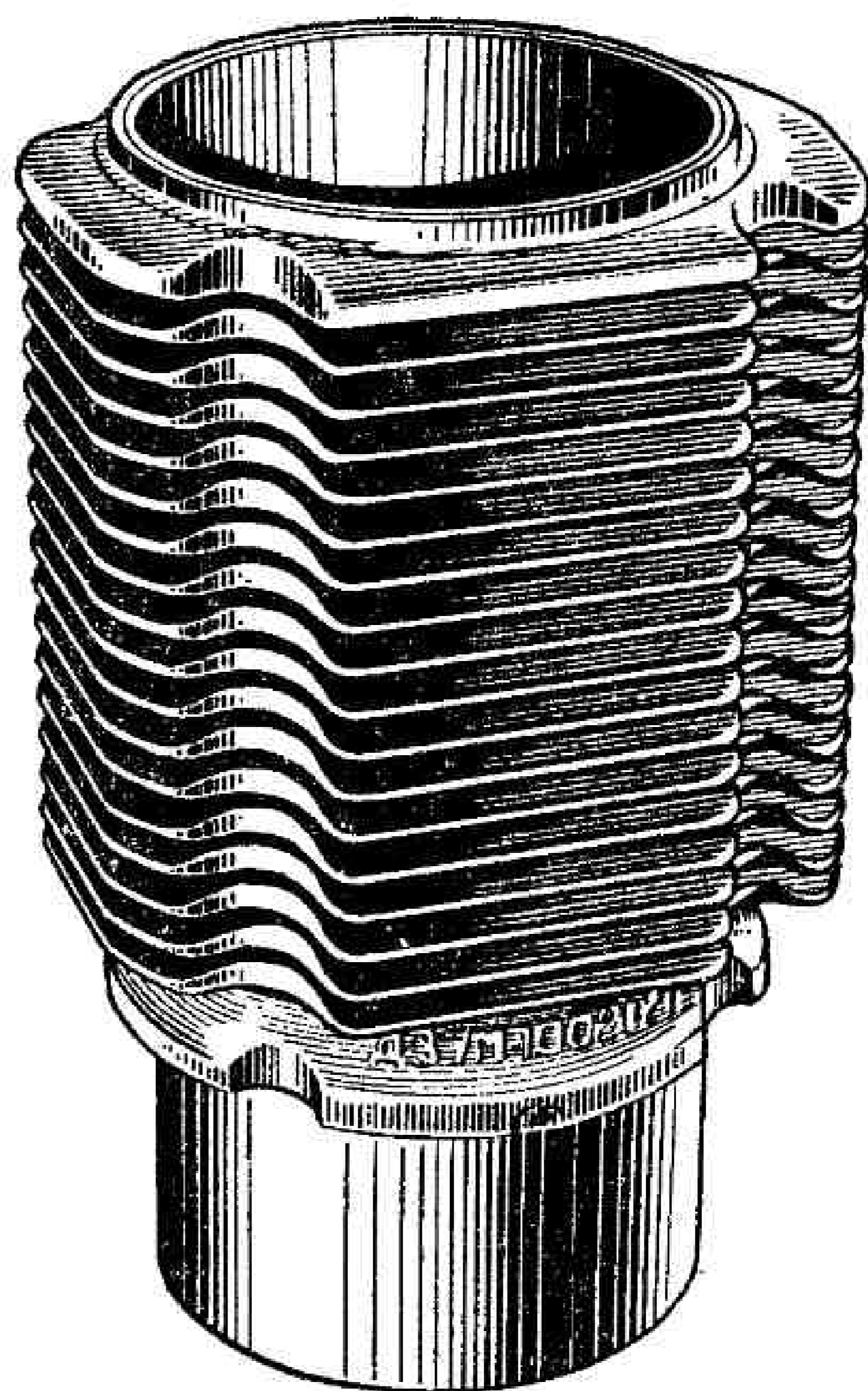


Рис. 11. Цилиндр.

тана для установки цилиндра в расточку блок-картера.

Для повышения жесткости цилиндра и уменьшения концентрации напряжений переход от ребрений стенки цилиндра к опорному фланцу плавный — радиус 18 мм. Под фланец при установке в блок ставится прокладка из медной фольги толщиной 0,3 мм.

Верхний торец цилиндра имеет две лабиринтные кольцевые канавки для улучшения уплотнения в стыке с головкой цилиндров.

Внутренняя поверхность цилиндра (зеркало) закалке не подвергается, так как цилиндр изготовлен из специального чугуна, обладающего высокой износостойкостью. Зеркало цилиндра обработано с высокой степенью точности и чистоты.

По внутреннему диаметру цилиндры разбиты на три размерные группы:

Большая Б, размер	$105^{+0.06}_{-0.04}$ мм
Средняя С,	$105^{+0.02}_{-0.02}$ мм
Малая М,	$105^{+0.02}_{-0.02}$ мм

Обозначение размерной группы цилиндра выбито на обработанной наружной поверхности в нижней части цилиндра.

Головка цилиндра (рис. 12) отлита из алюминиевого сплава АЛ-10В. Отливка термически обрабатывается. Головки отдельных цилиндров взаимозаменяемы. Для лучшего охлаждения

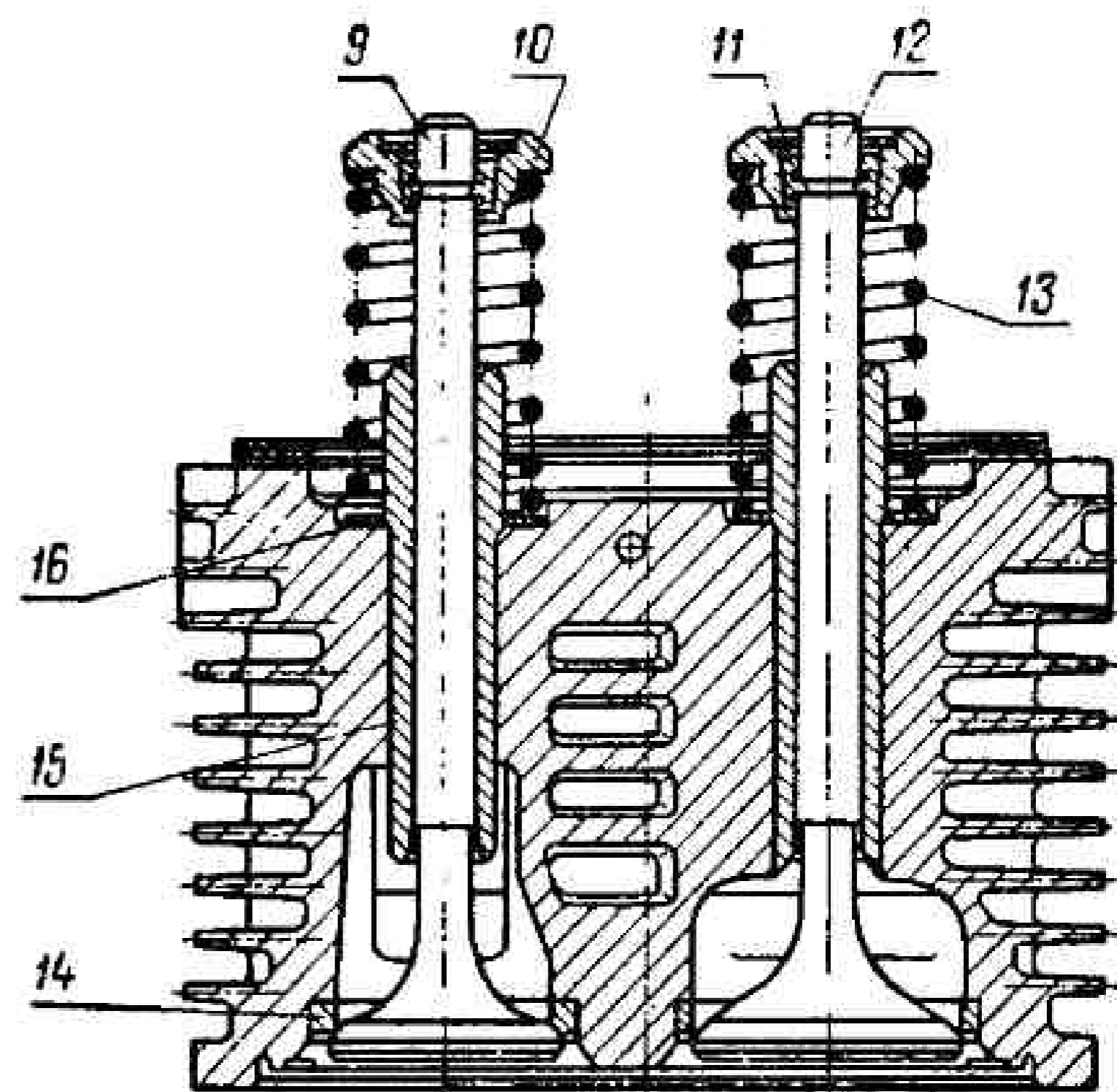
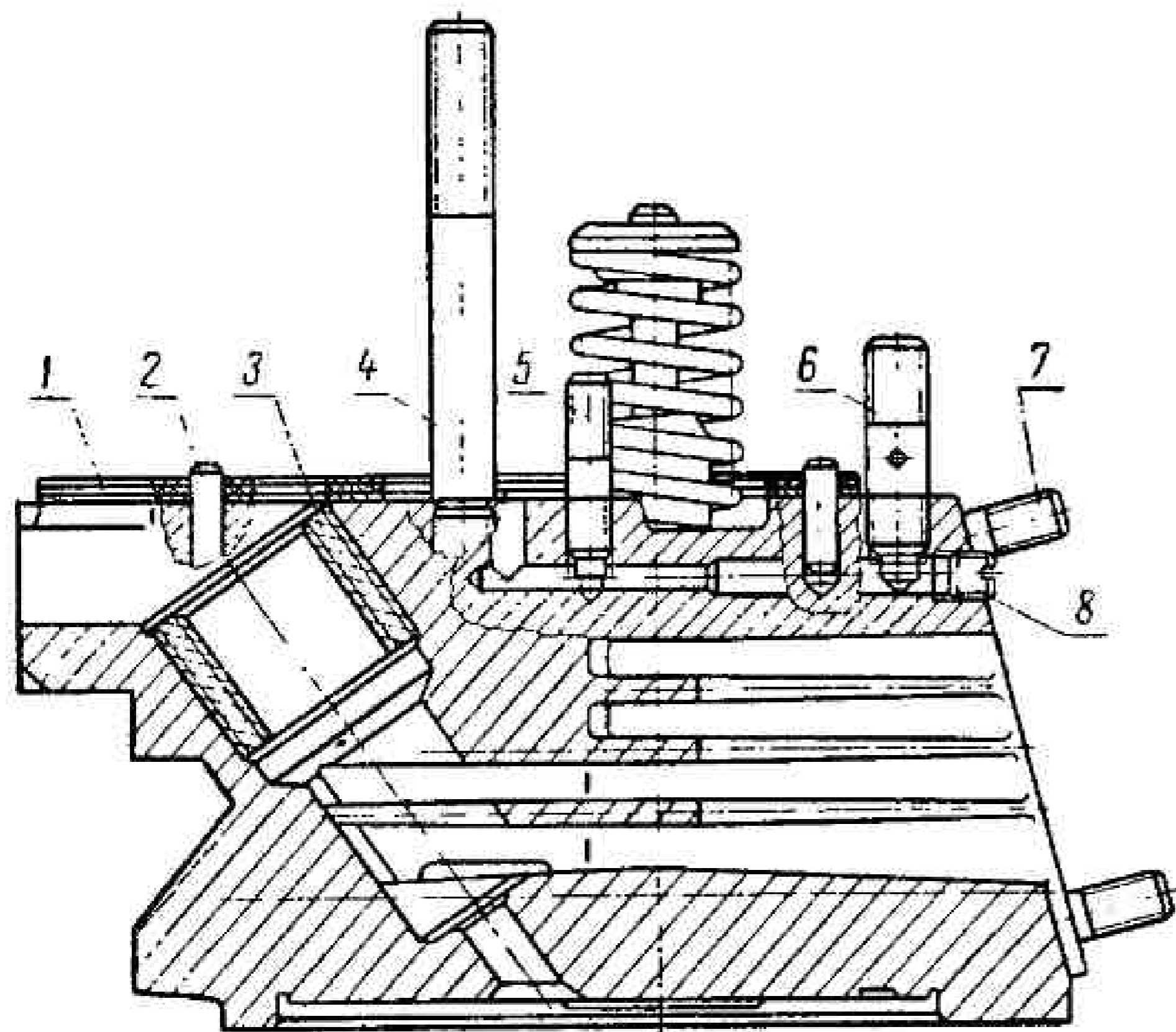


Рис. 12. Головка цилиндра:

1 — прокладка крышки клапанов; 2 — штифт; 3 — резьбовая вставка; 4 — шпилька стойки коромысел; 5 — шпилька малая стойки коромысел; 6 и 7 — шпильки; 8 — резьбовая пробка; 9 — выпускной клапан; 10 — тарелка пружины клапана; 11 — сухарь клапана; 12 — впускной клапан; 13 — пружина клапана; 14 — седло клапана; 15 — втулка клапана; 16 — опорная шайба пружины клапана.

головка имеет ребра внутри и снаружи. По высоте головки снаружи расположено 11 ребер. Расстояние между ребрами 6 мм, толщина ребра у вершины 2 мм.

Для лучшего отвода тепла и большей жесткости головки нижняя стенка (плита) имеет толщину от 19 до 23 мм.

В средней части головки между всасывающим и выпускным отверстиями выполнен сквозной канал с вертикальным ребром, соединяющим нижнюю и верхнюю плиты для улучшения охлаждения перемычки между клапанами и форсунки.

Со стороны верхней плиты в головку запрессованы направляющие втулки 15 клапанов, два штифта 2 для фиксации крышки клапанов, а также сделаны три резьбовых отверстия (два М10 и одно М8), в которые с натягом ввернуты шпильки 4 и 5 крепления стойки оси коромысел. Со стороны нижней плиты в головку запрессованы седла 14 клапанов из жаростойкого специального легированного чугуна высокой твердости. На нижней плите предусмотрен уплотняющий пояс, обеспечивающий герметичное соединение газового стыка между цилиндром и головкой и сделана расточка глубиной 3 мм для центрирования головки на цилиндре.

Для установки и крепления форсунки в головку ввернута и раскернена стальная резьбовая вставка 3. Стык форсунки с головкой уплотняется медной прокладкой, надеваемой на корпус распылителя.

Впускной и выпускной каналы выходят на левую сторону головки и заканчиваются фланцами с ввернутыми шпильками 7 для крепления впускного и выпускного трубопроводов. Для крепления головки цилиндров выполнены четыре отверстия под анкерные шпильки.

Смазка к клапанному механизму подводится через резьбовое отверстие, в которое вворачивается штуцер, соединенный с трубкой подвода смазки от блока.

В верхней плите головки есть два отверстия, в которые устанавливаются резиновые уплотнительные кольца с кожухами штанг толкателей. Торец кожуха штанги не должен выступать выше торца уплотнительного резинового кольца. На боковых поверхностях головки в верхней плите выполнены по два резьбовых отверстия для крепления переднего и заднего дефлекторов.

Картер маховика (рис. 13) предназначен для крепления двигателя к трактору, ограждения маховика, установки стартера. Отлит он из чугуна. В центре картера маховика имеется расточка для размещения заднего конца коленчатого вала двигателя. В этой расточке установлен корпус 1 заднего каркасного сальника 2, прикрепленный шестью болтами к картеру маховика. На верхней плоскости картера расположено резьбовое отверстие М12 для рым-болта 3. Снизу имеется фрезерованная плоскость под заднюю полку масляного картера.

Картер маховика крепится к блок-картеру восемью шпильками с гайками и двумя бол-

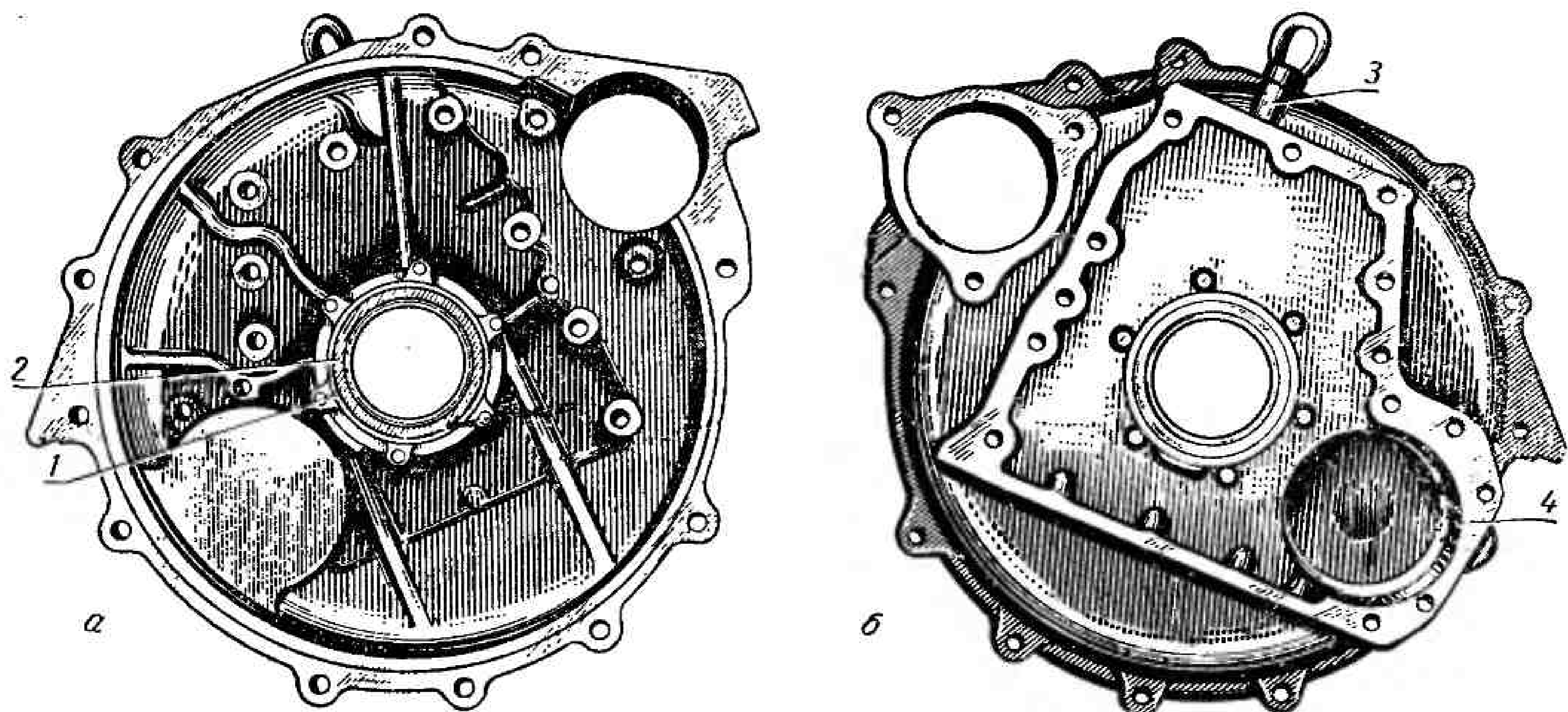


Рис. 13. Картер маховика:

a — вид со стороны подсоединения двигателя к трансмиссии; *b* — вид со стороны подсоединения к картеру двигателя; 1 — корпус заднего каркасного сальника; 2 — задний сальник; 3 — рым-болт; 4 — гнездо для размещения заднего груза уравнивающего механизма.

тами. В левой нижней части предусмотрено гнездо 4 для заднего груза уравнивающего механизма.

Справа и слева на картере маховика сделаны лапы для установки двигателя на раме трактора при монтаже, используемые также при транспортировке двигателя.

Передний лист и крышка распределительных шестерен. Передний лист отштампован из стали. Передняя и задняя его плоскости отшлифованы. Крышка распределительных шестерен (рис. 14) отлита из алюминиевого сплава. Передний лист

и крышка крепятся к передней стенке блок-картера болтами. Между блок-картером и передним листом и крышкой устанавливаются паронитовые прокладки. Передний лист и крышка центрируются по двум установочным штифтам, запрессованным в переднюю стенку блок-картера. Это обеспечивает правильное зацепление шестерен привода масляного насоса.

С левой стороны к задней плоскости переднего листа присоединен топливный насос, фланец которого входит в точно обработанное отверстие переднего листа. В переднем листе сделаны отверстия под штифты для крепления масляного насоса и отверстие для переднего конца коленчатого вала. В крышке устанавливается каркасный сальник, через который проходит передний конец коленчатого вала.

В левой верхней части крышки распределительных шестерен отфрезерована плоскость 2 под масляный фильтр (центрифугу), который крепится пятью болтами и одной шпилькой с гайкой.

На верхнем левом торце крышки обработана плоскость 1 для крепления кронштейна топливного фильтра. В середине с левой стороны обработан фланец 3 для установки маслозаливной горловины со счетчиком моточасов. В отверстие этого фланца входит фланец топливного насоса.

В средней части крышки справа предусмотрено отверстие 4 диаметром 15 мм под ось корпуса натяжного механизма ремня вентилятора. В верхней части справа по ходу трактора имеется обработанная по радиусу поверх-

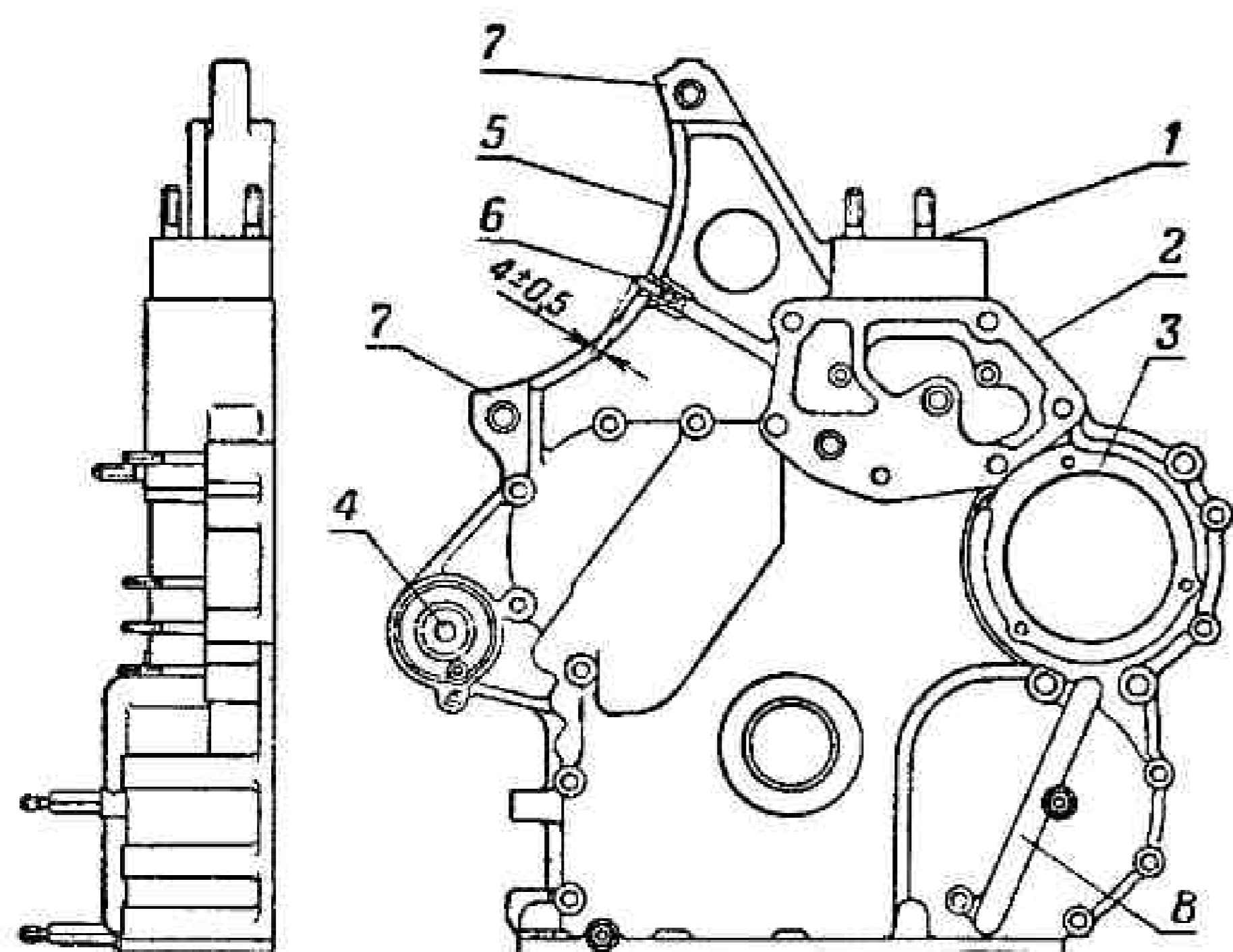


Рис. 14. Крышка распределительных шестерен:

1 — плоскость для кронштейна топливного фильтра; 2 — плоскость для корпуса масляного фильтра; 3 — фланец для маслозаливной горловины; 4 — отверстие под ось корпуса натяжного механизма; 5 — поверхность под вентилятор; 6 — установочный штифт; 7 — ухо; 8 — трубка для подвода масла.

ность со штифтом 6 для вентилятора двигателя. По краям этой поверхности сделаны два уха 7 с отверстиями под пальцы хомута крепления вентилятора. В крышку распределительных шестерен залиты три медные трубки 8 подвода масла от масляного насоса к масляному фильтру и через сверление в блок-картере ко второй коренной шейке коленчатого вала.

Маленькая трубка в левой нижней части крышки подает масло от передней опоры валика уравнивающего механизма к втулке шестерни привода топливного насоса. К нижней плоскости крышки и переднего листа крепится масляный картер двигателя.

КРИВОШИПНО-ШАТУННЫЙ МЕХАНИЗМ

Кривошипно-шатунный механизм (рис. 15), воспринимая через поршни 9 и шатуны 6 давление газов, возникающее от сгорания топлива в цилиндрах двигателя, преобразовывает прямолинейное движение поршня во вращательное движение коленчатого вала 17 двигателя.

Для долговечности и надежности работы двигателя детали кривошипно-шатунного механизма изготавливаются с большой точностью и из качественных материалов.

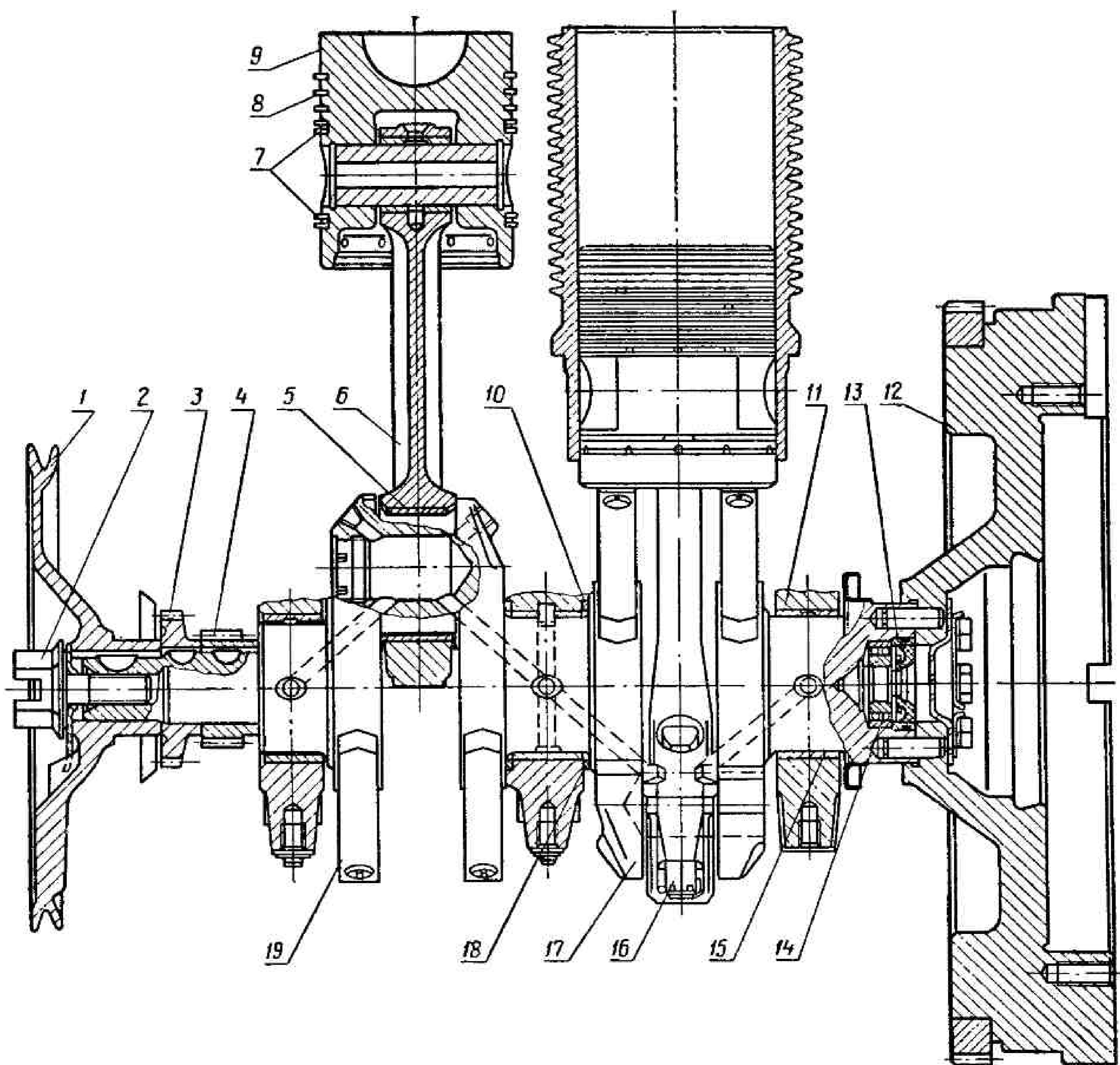


Рис. 15. Кривошипно-шатунный механизм:

1 — шкив привода вентилятора и генератора; 2 — специальный болт; 3 и 4 — ведущие шестерни привода масляного насоса и распределения; 5, 11 и 15 — вкладыши шатунного и коренного подшипников; 6 — шатун; 7 и 8 — маслосъемные и компрессионные кольца; 9 — поршень; 10 и 18 — верхнее и нижнее упорные полукольца; 12 — маховик с венцом; 13 — самоподжимной сальник; 14 — подшипник; 16 — гайка шатунного болта; 17 — коленчатый вал; 19 — противовес,

ПОРШЕНЬ

Поршень отлит из алюминиевого сплава АЛ-25. В днище поршня выполнена сферическая камера сгорания радиусом 28 мм. Объем камеры 47,2 см³. На наружной поверхности поршня сделаны пять канавок под кольца 7 и 8 (рис. 15), три верхние канавки для компрессионных, а также канавки для маслосбрасывающих колец. В канавках под маслосбрасывающие кольца и на конической поверхности под этими канавками просверлены отверстия для отвода масла, снимаемого с поверхности цилиндра.

Головка поршня на длине 45 мм от днища имеет меньший диаметр, чем юбка поршня ($105_{-0,6}^{+0,14}$ мм). В процессе работы головка подвергается воздействию более высоких температур и поэтому больше расширяется.

Юбка поршня на длине 82 мм нагревается меньше. По диаметру юбки поршня разбивают на три размерные группы:

Большая Б, размер	$105_{-0,14}^{+0,12}$ мм
Средняя С, »	$105_{-0,16}^{+0,14}$ мм
Малая М, »	$105_{-0,18}^{+0,16}$ мм

На расстоянии 77,1 мм от днища поршня размещены две бобышки с отверстиями диаметром 35 мм под поршневой палец. Канавки в этих отверстиях предназначены для установки стопорных колец поршневого пальца. По размеру этих отверстий поршни также разбиваются на три группы.

Группа 01 имеет диаметр отверстия $35_{-0,009}^{+0,005}$ мм, 02 — $35_{-0,018}^{+0,008}$ мм, группа 03 — $35_{-0,017}^{+0,013}$ мм.

Для увеличения жесткости бобышки поршня связаны с днищем поршня ребрами.

В бобышках просверлены отверстия для подвода смазки к поршневому пальцу (разбрызгиванием).

Для уменьшения вибраций двигателя поршни подбираются по весу. Разница в весе поршней, идущих на комплектацию двигателей Д-21, не превышает 10 г. Вес поршня в граммах, а также его размерная группа по диаметрам юбки и отверстия под поршневой палец выбиваются на днище. Для подгонки поршней по весу металл снимается в нижней части юбки.

В нижней части поршня имеются два выреза в плоскостях, перпендикулярных оси поршневого пальца, радиусом 110 мм. Верхняя точка выреза находится на расстоянии 30 мм от оси поршневого пальца. Вырезы сделаны для прохождения противовесов коленчатого вала.

Поршневые кольца (рис. 16) отливают из серого чугуна, легированного хромом, нике-

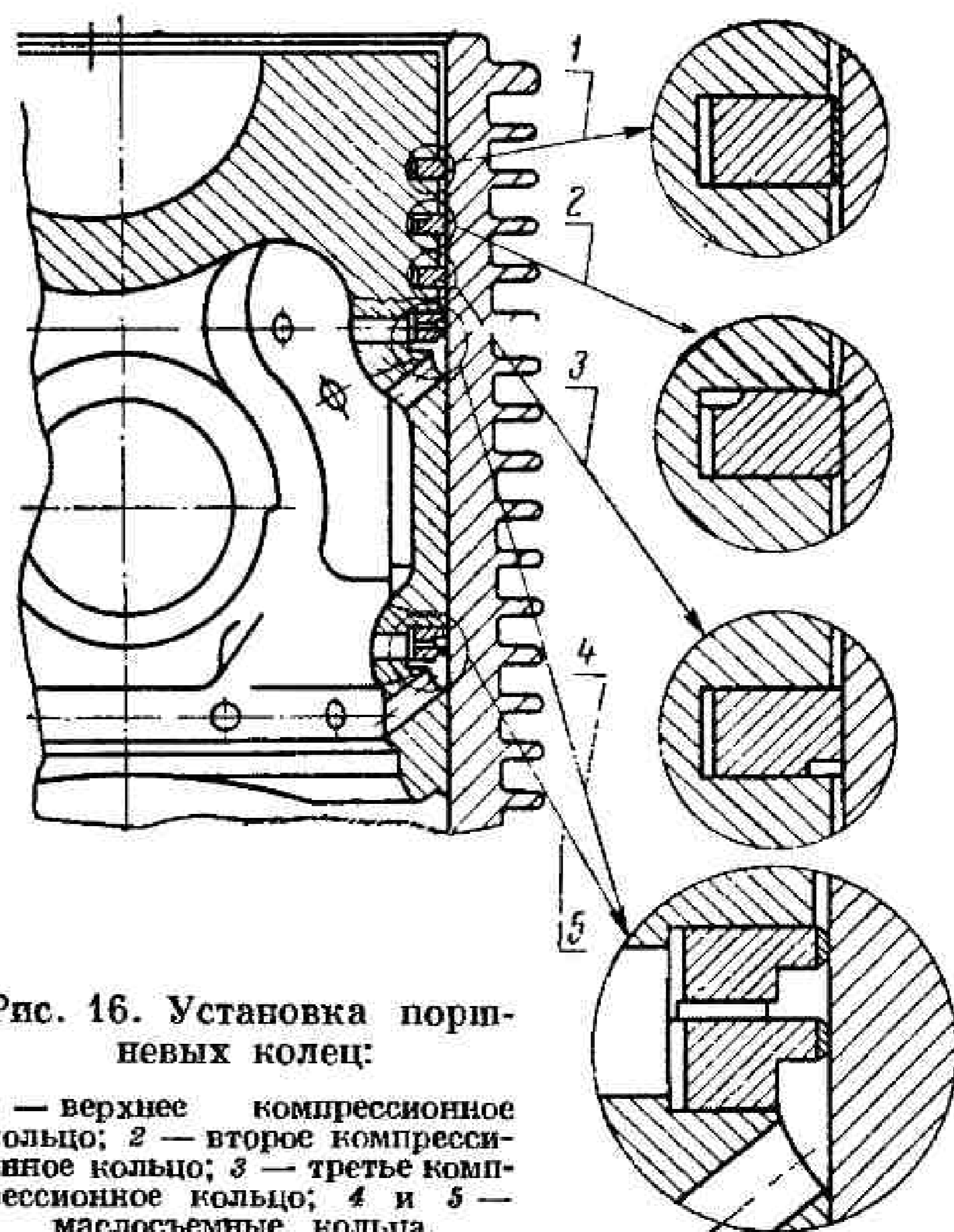


Рис. 16. Установка поршневых колец:

1 — верхнее компрессионное кольцо; 2 — второе компрессионное кольцо; 3 — третье компрессионное кольцо; 4 и 5 — маслосъемные кольца.

лем и молибденом. Зазор в замке у новых компрессионных и маслосъемных колец, установленных в цилиндр, равен $0,64 \pm 0,16$ мм.

Для увеличения износостойкости компрессионное кольцо по цилиндрической поверхности подвергается хромированию. Общая толщина слоя хрома 0,13—0,2 мм, толщина слоя пористого хрома 0,04—0,06 мм. После хромирования кольцо лудят для лучшей приработки.

В качестве второго компрессионного кольца используется кольцо с выточкой по внутреннему диаметру у верхней плоскости (торсионное кольцо). При работе двигателя кольцо с такой выточкой скручивается и прилегает к поверхности цилиндра только нижней кромкой наружной поверхности. Это способствует более быстрой приработке кольца.

У третьего компрессионного кольца выточка выполнена снизу по наружному диаметру. Это сделано для уменьшения поверхности прилегания кольца к цилиндру и увеличения удельного давления кольца на цилиндр. Кроме того, эта выточка дает возможность кольцу работать в некоторой степени как маслосъемное.

Зазор по высоте между плоскостью поршневого кольца и плоскостью канавки установлен для компрессионных колец 0,095—0,135 мм и для маслосъемных колец 0,27—0,355 мм.

Для двигателя Д-21 в качестве маслосъемных используют скребковые кольца. В каждой канавке устанавливается два скребковых

кольца. Верхнее кольцо на своей нижней плоскости имеет радиальные пазы для прохода снимаемого со стенок цилиндра масла. Кольца в канавке должны устанавливаться так, как показано на рис. 16. Неправильная установка колец приводит к значительному увеличению расхода масла, так как в этом случае оно будет перекачиваться в камеру сгорания.

Поршневой палец плавающего типа. При работе двигателя между пальцем и отверстием в бобышке поршня образуется зазор в результате нагрева. По размеру поршневые пальцы сортируются на три группы.

Группа: 01	35 ^{-0,004}	мм
02	35 ^{-0,004} _{-0,008}	мм
03	35 ^{-0,008} _{-0,012}	мм

Размерную группу пальца наносят на его торце или цилиндрической поверхности.

ШАТУН

Шатун (см. рис. 15) изготавливается из хромистой стали 45Х. На концах стержня шатуна расположены верхняя и нижняя головки. В верхнюю головку запрессована втулка из бронзы ОЦ-10-2.

В верхней головке шатуна и втулке имеется отверстие для подвода смазки к поршневому пальцу. Во втулке с внутренней поверхности против отверстия сделан масляный карман глубиной 1,2 мм для лучшего распределения смазки.

На боковой поверхности крышки нижней головки и шатуна около разъема выбит их номер комплектности. Перестановка крышек с одного шатуна на другой не допускается.

Ширина нижней головки вместе с крышкой составляет 105_{-0,14} мм. Это позволяет (при необходимости) вынимать шатун в сборе с поршнем через цилиндр.

Крышка нижней головки крепится к шатуну двумя специальными болтами из хромоникелевой стали и гайками. Гайки корончатые и законтриваются шплинтами. От проворачивания относительно шатуна болт фиксируется плоской гранью его головки.

Шатуны комплектуются по размеру отверстия под поршневой палец и разбиваются на две группы.

Группа: Б	35 ^{+0,020} _{-0,021}	мм
М	35 ^{+0,021} _{+0,015}	мм

Клеймо группы набивается на торце верхней головки шатуна. Иногда вместо клеймения окрашивается стержень шатуна для группы М в красный цвет, для группы Б стержень не окрашивается.

Вес шатунов строго контролируется. Вес большой головки шатуна, приведенный к оси отверстия под вкладыши, составляет 1080±10 г, вес малой головки, приведенный к оси отверстия под поршневой палец, — 800±10 г. Подгонка по весу обеспечивается за счет снятия металла на нижней поверхности крышки и на верхней головке шатуна.

На поверхности отверстия под вкладыши у разъема с одной стороны выполнены пазы под ус вкладышей. При установке на двигателя ус должен располагаться с правой стороны коленчатого вала по ходу двигателя.

Вкладыши нижней головки шатуна взаимозаменяемы. Изготавливаются они из стальной ленты, покрытой с одной стороны антифрикционным сплавом АО-20. Толщина слоя составляет 0,42—0,855 мм, у плоскости разъема вкладыша она может уменьшаться до 0,2 мм. Внутренняя поверхность вкладыша покрыта оловом. Толщина слоя полуды 0,003 мм.

От осевого перемещения и проворачивания вкладыши фиксируются выштампованным усом, который входит в прорези в шатуне и крышке шатуна.

Для новых двигателей используются вкладыши первого (1Н) и второго (2Н) номиналов, маркировка номиналов наносится на тыльной стороне вкладыша кислотой.

Вкладыши коренных подшипников изготовлены из биметаллической ленты (основа — стальная полоса), на которую нанесен антифрикционный сплав АСМ. Толщина слоя сплава 0,5—0,7 мм. Поверхность трения вкладышей покрыта оловом. Толщина слоя полуды 0,003 мм. Нижние и верхние вкладыши отличаются друг от друга и менять их местами нельзя. Взаимозаменяемость вкладышей см. в таблице на стр. 54.

Для первого и третьего подшипников вкладыши одинаковы.

На верхних вкладышах имеются кольцевые проточки для подвода смазки к шатунным подшипникам, а на верхних вкладышах первого и третьего подшипников — еще по 2 отверстия для подвода смазки к подшипникам распределительного вала и промежуточной шестерне распределения. Вкладыши второго коренного подшипника шире остальных на 4 мм, так как этот подшипник более нагружен.

На втором верхнем вкладыше сделана прорезь шириной 8 мм, через которую масло поступает по сверлениям в коленчатом вале к остальным коренным и шатунным шейкам.

Чтобы вкладыши не проворачивались и не смещались, у плоскости разъема выштампован ус, который входит в паз, прорезанный в отверстиях под вкладыши в бугелях и блок-картере.

В левой части таблицы (стр. 54) маркировка вкладышей указана для базового двигателя Д-37М, установка вкладышей на двигатель Д-21 указана в правой части таблицы.

КОЛЕНЧАТЫЙ ВАЛ

Коленчатый вал (см. рис. 15) опирается на три коренных подшипника. Изготавливается он из хромистой стали 45Х. Шатунные шейки развернуты друг по отношению к другу на 180° . Шейки закалены токами высокой частоты. От первой шатунной шейки просверлены два масляных канала диаметром 8,5 мм: один к первой коренной шейке, а другой через вторую коренную ко второй шатунной шейке. От второй шатунной шейки просверлен канал к третьей коренной шейке. Вторая коренная шейка имеет еще два взаимоперпендикулярных отверстия для забора масла из магистрали в блок-картере и распределения по каналам ко всем шатунным и коренным шейкам вала.

Наклонные каналы заглушены коническими пробками со стороны щек шатунных шеек.

На передний конец вала устанавливаются маслоотражательная шайба, ведущая шестерня распределения, шестерня привода масляного насоса и шкив вентилятора, на задний конец — маховик. На заднем торце коленчатого вала имеются два гладких отверстия диаметром 12 мм под установочные штифты, по которым центрируется маховик, и шесть резьбовых отверстий $M12 \times 1,25$ для его крепления. Болты крепления маховика — из хромоникелевой стали марки 40ХН.

Передний и задний концы вала уплотняются самоподжимными каркасными сальниками АСК-50 \times 72 \times 9 и АСК-85 \times 110 \times 9.

В переднем конце коленчатого вала сделано резьбовое отверстие $M16$ для специального болта, которым затягивается шкив вентилятора.

В шатунных шейках имеются полости, внутрь которых вставлены через отверстия в шейках и развальцованы изогнутые трубки для отбора очищенного масла из центра полости. Очистка достигается центрифугированием масла в полости шеек при вращении вала. Полости в шатунных шейках глушат специальными пробками.

Коленчатый вал снабжен четырьмя противовесами, закрепленными на щеках болтами. Болты в противовесах заварены электросваркой.

Коленчатый вал балансируется динамически в сборе с противовесами. Балансировка достигается высверливанием металла в противовесах по их цилиндрической поверхности в специально предусмотренных местах.

От осевых перемещений вал фиксируется в блоке второй коренной шейкой, упорные буртики которого упираются в упорные полукольца в блок-картере.

В заднем торце коленчатого вала имеется расточка для переднего подшипника 1204 вала муфты сцепления. Чтобы смазка из подшипника не вытекала, здесь же установлен самоподжимной каркасный сальник АСК-20 \times 40 \times 9.

МАХОВИК И УРОВНОВЕШИВАЮЩИЙ МЕХАНИЗМ

Маховик (рис. 17) отливается из серого чугуна. Он предназначен для повышения равномерности работы двигателя и для передачи крутящего момента к трансмиссии трактора через муфту сцепления. Маховик имеет расточку и шесть отверстий для крепления болтами и два отверстия под установочные штифты коленчатого вала, необходимые при центрировании. К шлифованной поверхности маховика прижимается диск муфты сцепления. На торце маховика предусмотрены шесть резьбовых отверстий $M10$ и два гладких отверстия диаметром 10 мм под штифты для установки и крепления корпуса муфты сцепления. Три отверстия $M10$, расположенных во впадинах на торце маховика, предназначены для крепления направляющих дисков сцепления.

Внутри расточки диаметром 280 мм есть три отверстия диаметром 10 мм, выходящих на наружную цилиндрическую поверхность маховика для удаления продуктов износа накладок дисков сцепления и улучшения вентиляции.

На конической поверхности маховика просверлены два наклонных отверстия для слива масла в случае его попадания в маховик из двигателя или корпуса трансмиссии.

Два резьбовых отверстия $M8$ на ступице маховика используют при съеме маховика с коленчатого вала.

Венец маховика 1, изготавливаемый из стали 45, напрессовывается с натягом 0,155—0,57. Перед напрессовкой венец нагревается до температуры $250\text{--}300^\circ$. Венец имеет 133 зуба. Зубья венца закаливаются токами высокой частоты. Вес маховика с венцом около 50 кг.

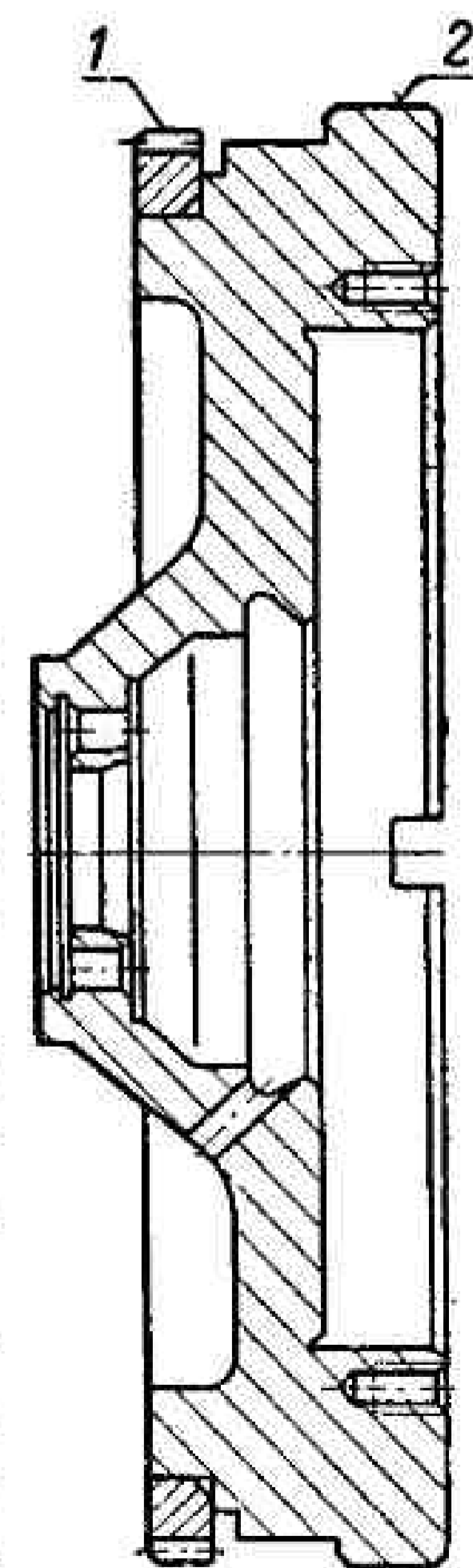


Рис. 17. Маховик;

1 — венец маховика; 2 — маховик.

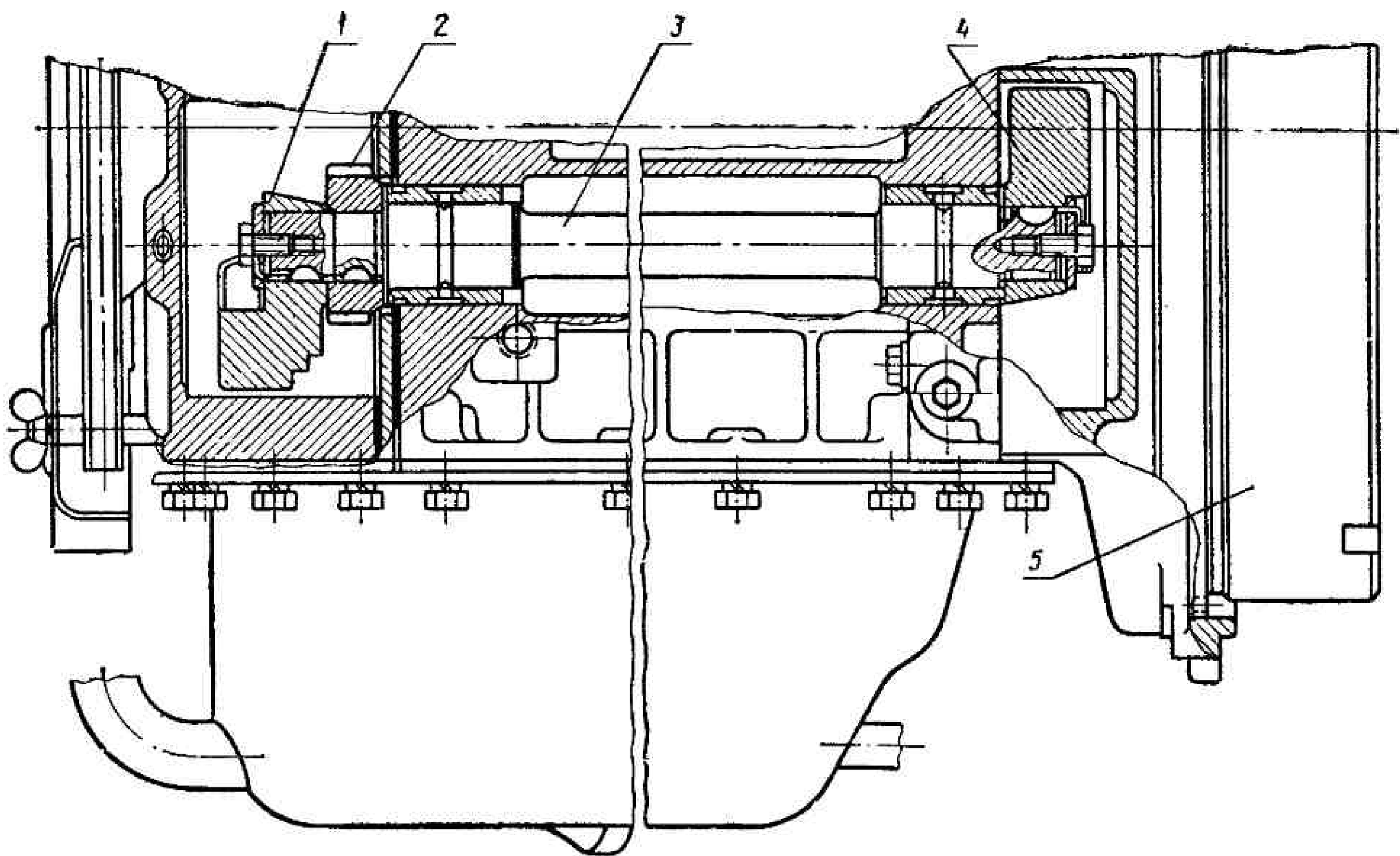


Рис. 18. Механизмы уравновешивания двигателя:

1 — передний груз; 2 — ведомая шестерня механизма; 3 — валик механизма; 4 — задний груз; 5 — маховик.

Уравновешивающий механизм (рис. 18) состоит из валика 3, грузов 1 и 4, шестерни привода 2 и деталей крепления грузов на валике. Валик 3 располагается в расточках блока. Подшипниками служат бронзовые втулки, запрессованные в эти расточки.

Шестерня привода 2 напрессована на валик и удерживается от поворачивания сегментной шпонкой. Передний 1 и задний 4 грузы устанавливаются на концы валика 3 и закрепляются с помощью шайб и болтов. От поворачивания грузы удерживаются сегментными шпонками. Шпонки для шестерни и переднего и заднего грузов взаимозаменяемы.

Валик уравновешивающего механизма и грузы изготовлены из стали 45.

СИСТЕМА ГАЗОРАСПРЕДЕЛЕНИЯ

Механизм газораспределения (рис. 19) имеет следующие части.

1. Шестерни газораспределения 22 и 27, обеспечивающие привод от коленчатого вала к распределительному валу 2, к валику уравновешивающего механизма, к топливному и масляному насосам.

2. Распределительный вал 2.

3. Клапанный механизм с приводом, включающий толкатели 3, штанги 7, стойки коромысел и коромысла 11, клапаны 15, пружины клапанов 14 и детали крепления клапанов.

Механизм распределения работает следующим образом.

Шестерня 26 коленчатого вала через промежуточную шестерню 22 передает вращение шестерням распределительного вала 27, топливного 23 и масляного насоса и через вторую промежуточную шестерню 25 валику уравновешивающего механизма.

Распределительный вал 2 при вращении своими кулачками поднимает вверх толкатели 3 и через штанги 7 и коромысла 11 открывает впускные и выпускные клапаны 15. При дальнейшем вращении распределительного вала выступ кулачка отходит от толкателя и под воздействием пружин клапан закрывается; коромысло, штанга и толкатель возвращаются в исходное положение. Затем этот цикл вновь повторяется в соответствии с выбранными фазами газораспределения.

Диаграмма фаз газораспределения для двигателя Д-24 приведена на рис. 20.

Впускной клапан открывается в конце такта выпуска за 16° до ВМТ поршня и закрывается в начале такта сжатия через 40° после НМТ поршня. Таким образом, впускной клапан открыт в течение времени поворота коленчатого вала на 236° . Выпускной клапан открывается в конце рабочего хода за 40° до НМТ поршня для лучшей очистки цилиндра от продуктов сгорания и закрывается в начале такта всасывания через 16° после ВМТ поршня и также

открыт в течение времени поворота коленчатого вала на угол 236° . Перекрывание клапанов, т. е. время, в течение которого открыты оба клапана, составляет 32° по углу поворота коленчатого вала в конце такта выпуска и начале такта всасывания.

Шестерни распределения с шестернями привода валика уравнивающего механизма, топливного и масляного насосов (всего семь шестерен) размещены в передней части двигателя (рис. 21). Все шестерни изготовлены из хромистой стали. Шестерни различаются по ширине. Ведущая шестерня на коленчатом валу имеет ширину венца 20 мм, а у всех остальных шестерен ширина венца 15 мм. Все шестерни имеют спиральный зуб (угол спирали $26^\circ 46'$). Это обеспечивает плавность хода и бесшумность работы. У всех шестерен на торце одного из зубьев или у впадин зуба нанесены метки для сборки. После установки всех шестерен распределения нужно проконтролировать боковой зазор в зацеплении, который должен быть в пределах 0,1—0,3 мм при любом положении коленчатого вала. Шестерня 8 коленчатого вала напрессована на шейку вала и от проворачивания удерживается сегментной шпонкой.

Шестерня распределительного вала 2 закреплена на валу тремя болтами 4 и центрируется штифтом 6 (рис. 22). Спрессовывать шестерню с вала и выпрессовывать подпятник из вала разрешается только при замене шестерни во время ремонта.

Промежуточная шестерня (рис. 23) устанавливается на пальце 3, запрессованном в блок и дополнительно закрепленном двумя болтами 8. Между ступицей шестерни и фланцем пальца расположена

бронзовая упорная шайба 7. Шестерня на пальце удерживается упорной шайбой 4, крепящейся двумя болтами 5. Палец 3 имеет сверление для подвода смазки от масляной магистрали, идущей от первого коренного подшипника, к переднему подшипнику распределительного вала, к втулке промежуточной шестерни. С переднего торца отверстие в пальце закрыто цилиндрической заглушкой, которая запрессовывается с натягом.

Привод топливного насоса. Топливный насос (рис. 24) приводится в действие шестерней 3, которая вращается от промежуточной шестерни распределения. Шестерня 3 соединена с кулач-

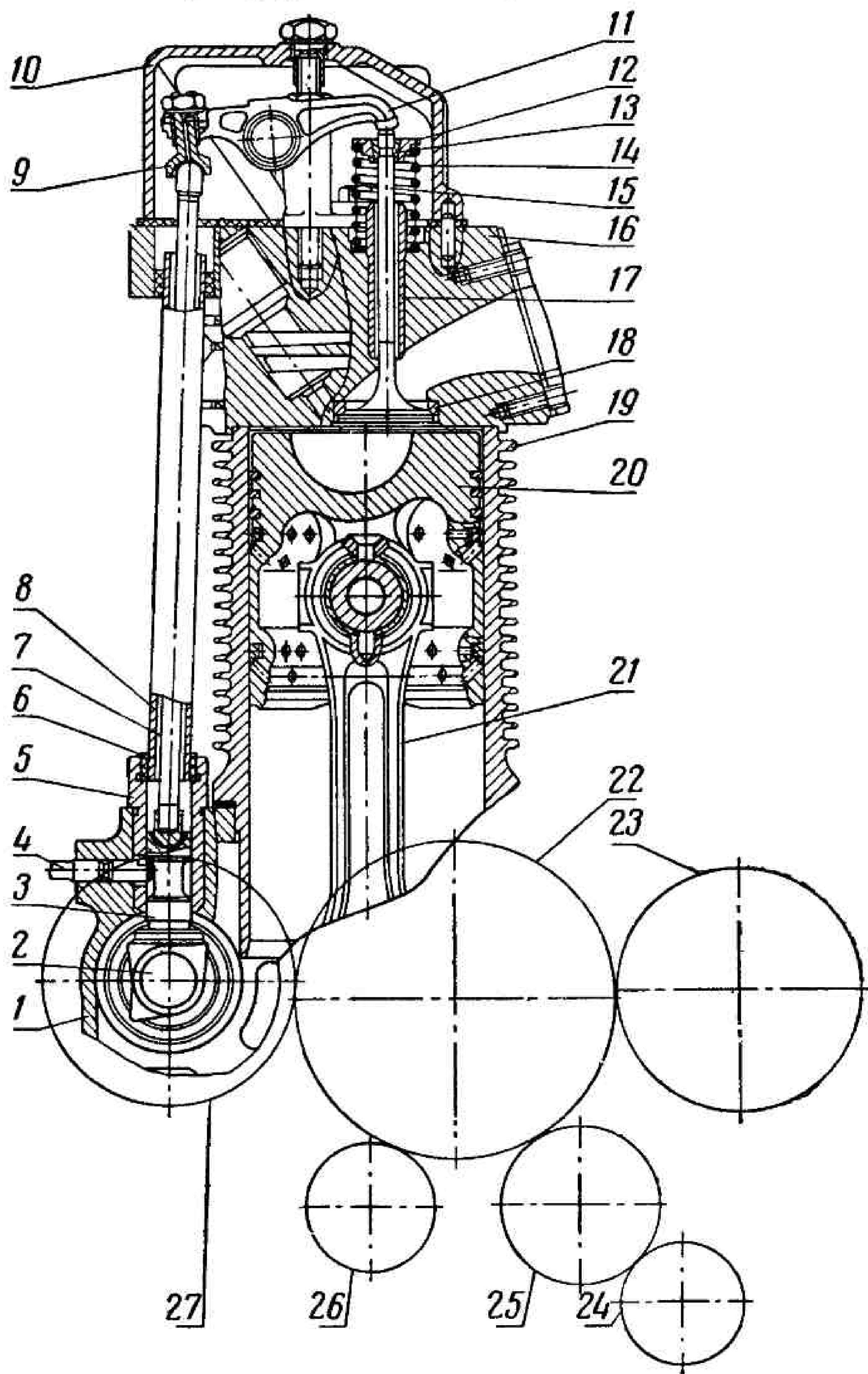


Рис. 19. Схема газораспределения:

1 — блок-картер; 2 — распределительный вал; 3 — толкатель; 4 — валок декомпрессионного механизма; 5 — втулка толкателя; 6 — уплотнительное кольцо; 7 — штанга толкателя; 8 — кожух штанги; 9 — регулировочный винт; 10 — крышка клапанов; 11 — коромысло; 12 — тарелка клапана; 13 — сухарь; 14 — пружина клапана; 15 — клапан; 16 — головка цилиндра; 17 — втулка клапана; 18 — седло клапана; 19 — цилиндр; 20 — поршень; 21 — шатун; 22 — промежуточная шестерня газораспределения; 23 — шестерня привода топливного насоса; 24 — шестерня привода валика уравнивающего механизма; 25 — промежуточная шестерня валика уравнивающего механизма; 26 — ведущая шестерня; 27 — шестерня привода распределительного вала.

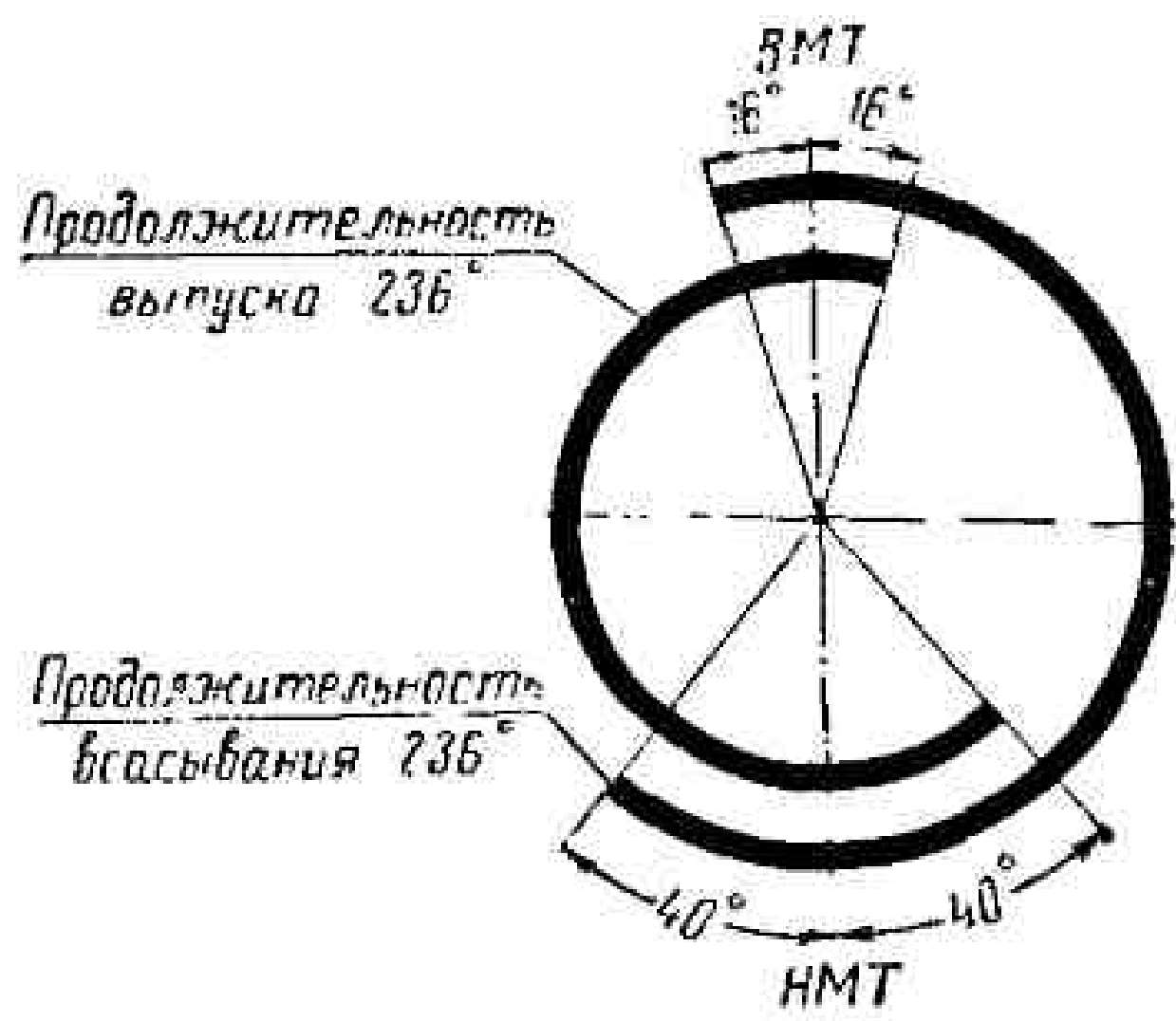


Рис. 20. Фазы газораспределения.

ковым валиком топливного насоса шлицевым фланцем 9, который крепится к фланцу шестерни двумя болтами 11. Этими же болтами

со шлицевым фланцем связана соединительная планка 12 привода мотосчетчика 1.

В отверстия шестерни привода топливного насоса запрессована бронзовая втулка. Втулка имеет буртик, упирающийся в торец фланца 5 топливного насоса, что исключает трение стали по стали. Осевые перемещения шестерни ограничиваются приливом в крышке распределительных шестерен.

На фланце шестерни 3 расположено через $22^\circ 30'$ шестнадцать резьбовых отверстий M8, а на шлицевом фланце 9 через $21^\circ 10' 35''$ — семнадцать гладких отверстий.

Угол опережения вырыска топлива регулируют вращением шлицевого фланца относительно фланца шестерни, совмещая выбранные отверстия. Смещение шлицевого фланца относительно фланца шестерни на одно отверстие

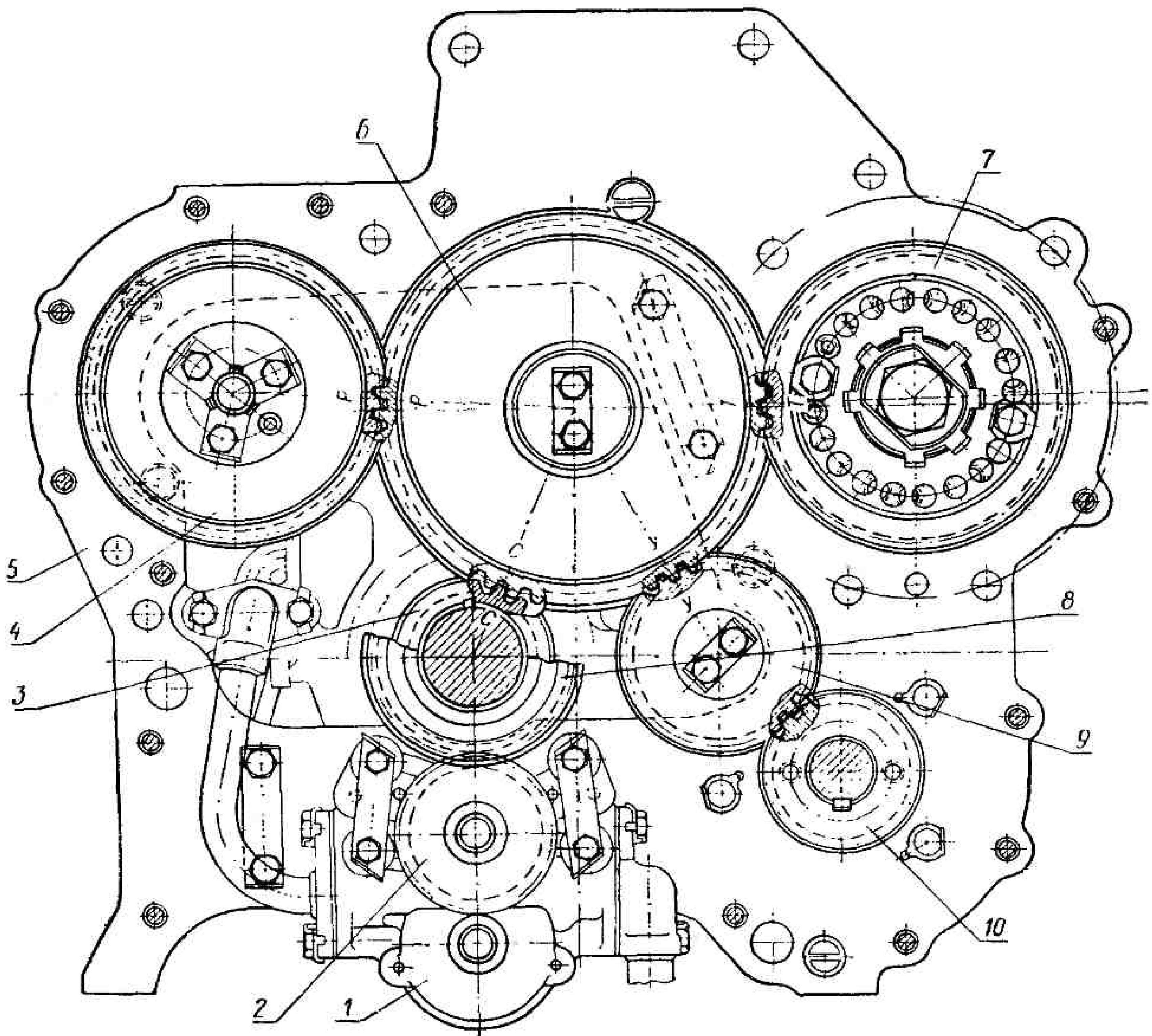
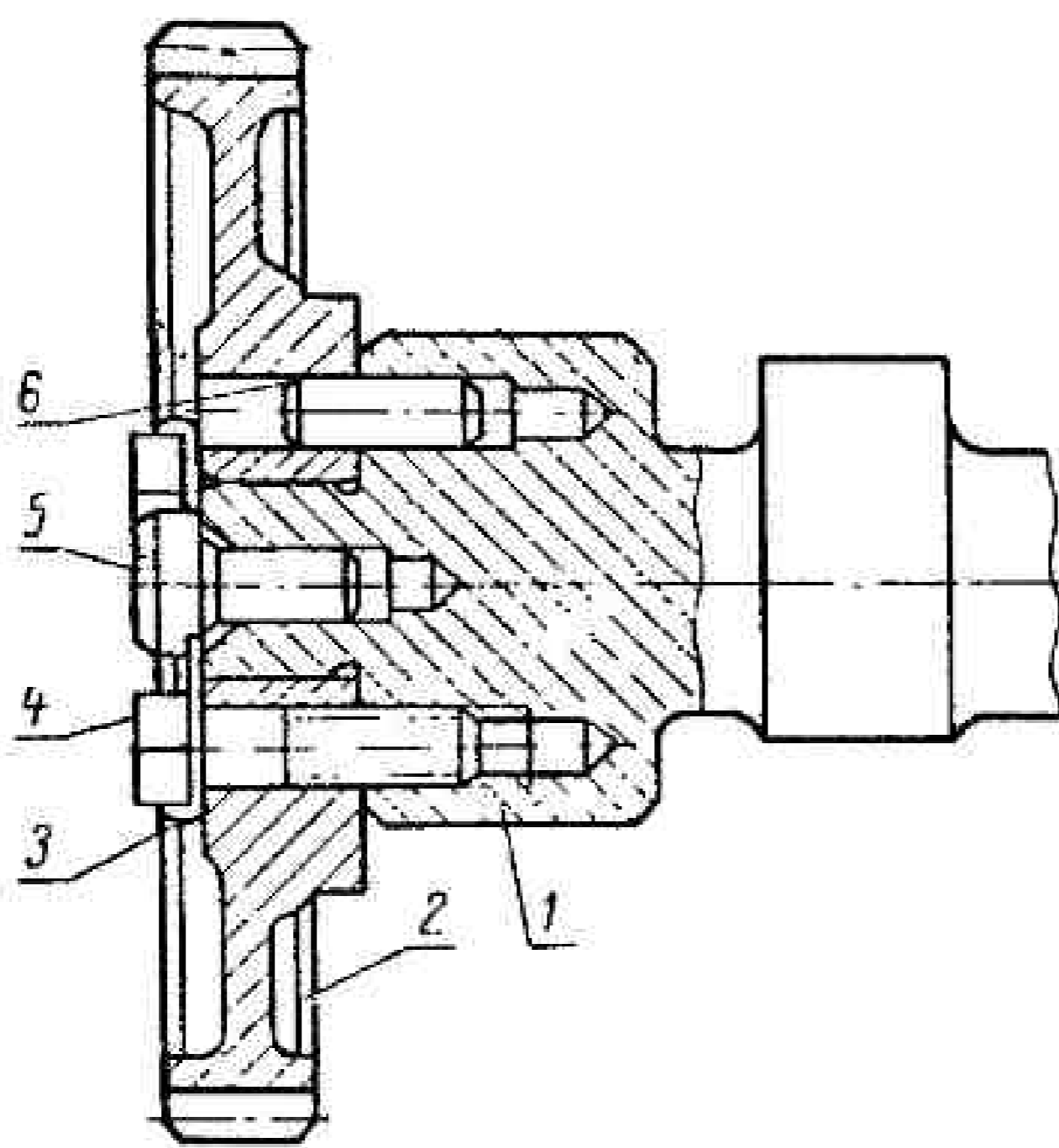


Рис. 21. Установка шестерен газораспределения и привода вспомогательных механизмов:

1 — масляный насос; 2 — ведомая шестерня привода масляного насоса; 3 — ведущая шестерня распределения; 4 — ведомая шестерня распределения; 5 — передний лист; 6 — промежуточная шестерня распределения; 7 — шестерня привода топливного насоса; 8 — ведущая шестерня привода масляного насоса; 9 — промежуточная шестерня привода уравновешивающего механизма; 10 — ведомая шестерня привода уравновешивающего механизма.

Рис. 22. Установка шестерни привода распределительного вала:

1 — распределительный вал; 2 — шестерня привода; 3 — шайба; 4 — болт; 5 — подпятник; 6 — установочный штифт.



изменяет угол опережения впрыска топлива на 4° по углу поворота коленчатого вала.

Поворот шлицевого фланца относительно фланца шестерни против часовой стрелки (если смотреть на привод со стороны крышки распределительных шестерен) увеличивает, а поворот по часовой стрелке уменьшает угол опережения впрыска топлива. Масло к трущимся поверхностям втулки шестерни и установочного фланца топливного насоса подается под давлением по трубке в крышке распределитель-

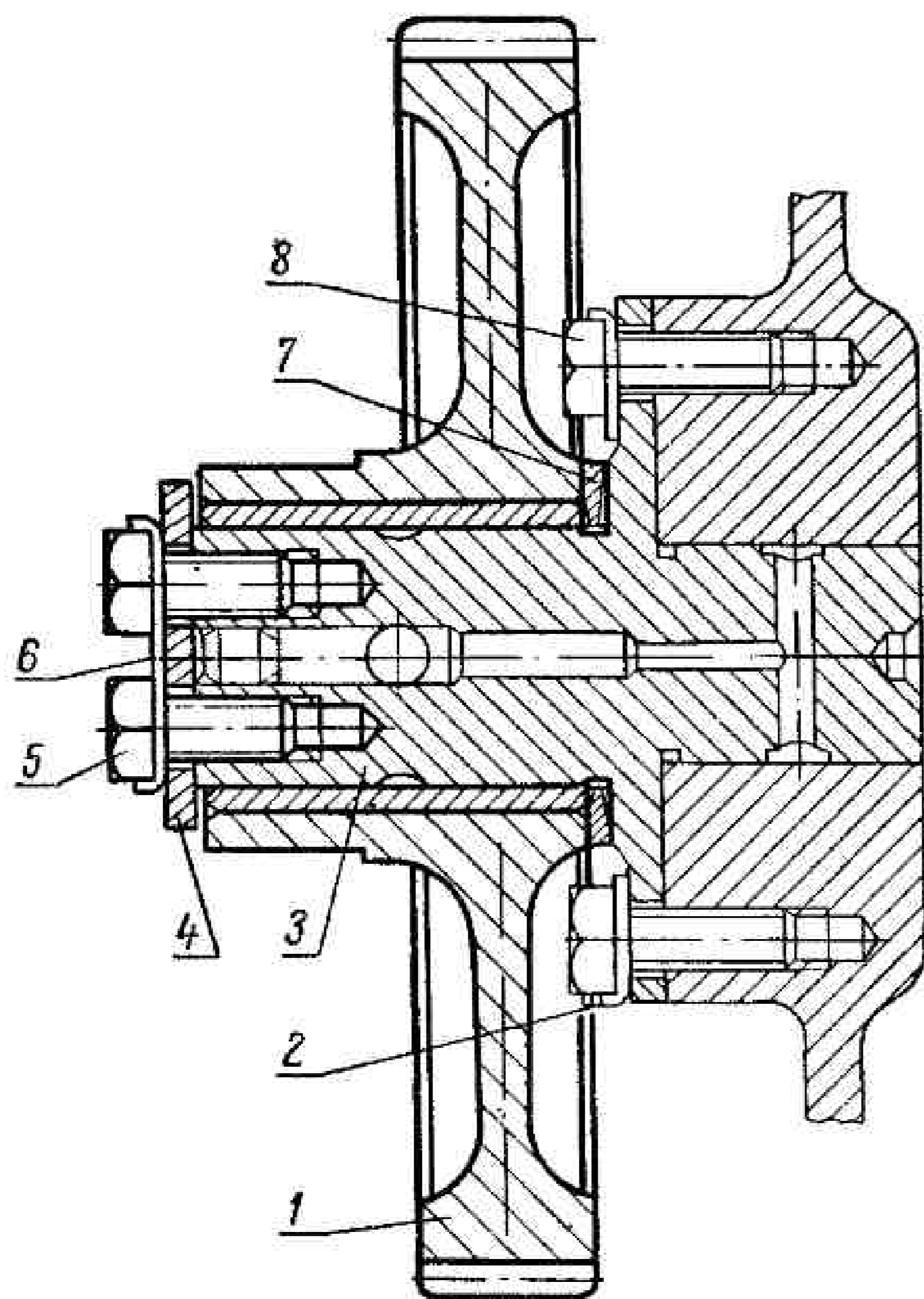


Рис. 23. Установка промежуточной шестерни:

1 — промежуточная шестерня; 2 — шайба; 3 — палец; 4 — упорная шайба; 5 — болт; 6 — шайба; 7 — упорная бронзовая шайба; 8 — болт.

ных шестерен, от передней опоры валика уравновешивающего механизма.

Привод валика уравновешивающего механизма. Валик 1 уравновешивающего механизма (рис. 25) вращается от промежуточной шестерни распределения через промежуточную шестерню 10 механизма уравновешивания. Шестерня 10 устанавливается на пальце 11, запрессованном в блок 2, и удерживается упорной шайбой 8, которая крепится к торцу пальца двумя болтами М6 с замковой шайбой 9. В отверстие ступицы шестерни 10 запрессована бронзовая втулка. Осевое отверстие в пальце 11 с заднего торца закрыто цилиндрической заглушкой.

Распределительный вал (рис. 26) изготовлен из стали 45. Он вращается в двух втулках из антифрикционного чугуна, запрессованных в блок-картер. Для удобства установки в блок-картер опорные шейки вала имеют разный диаметр: задняя — 47 мм, а передняя — 51 мм.

По длине вала размещены четыре кулачка: первый и третий (от переднего конца) — для управления впускными; второй и четвертый — выпускными клапанами. Профиль всех кулачков одинаковый. Для обеспечения выбранных фаз газораспределения вершины кулачков смещены на различные углы относительно вершины первого кулачка, управляющего всасывающим клапаном 1-го цилиндра.

Поверхность опорных шеек и кулачков шлифована и закалена токами высокой частоты.

На переднем конце вала имеется шейка для установки шестерни, которая крепится тремя болтами М8. Положение шестерни относительно кулачков определяется штифтом. Осевое перемещение вала вперед ограничивается подпятником, запрессованным в передний торец вала, и бобышкой в крышке распределительных шестерен. Смещение вала назад ограничивается торцом ступицы шестерни.

На задней опорной шейке вала профрезерована канавка, через которую масло поступает в сверление в блоке и далее через трубку к головкам цилиндров. Таким образом, масло для смазки деталей клапанного механизма, размещенных на головке цилиндров, поступает под давлением определенными порциями (число порций в минуту равно половине числа оборотов коленчатого вала).

Толкатели и штанги толкателей. Толкатель 3 (см. рис. 19) клапана изготавливается из хромистой стали, цементируется и закаливается. Снизу толкатель имеет тарелку, в которую упирается кулачок распределительного вала 2. В средней части толкателя выполнена кольцевая проточка диаметром 12 мм. В эту проточку глубиной 4 мм входит конец валика декомпрессионного механизма. Для взаимозаменяемости проточка есть

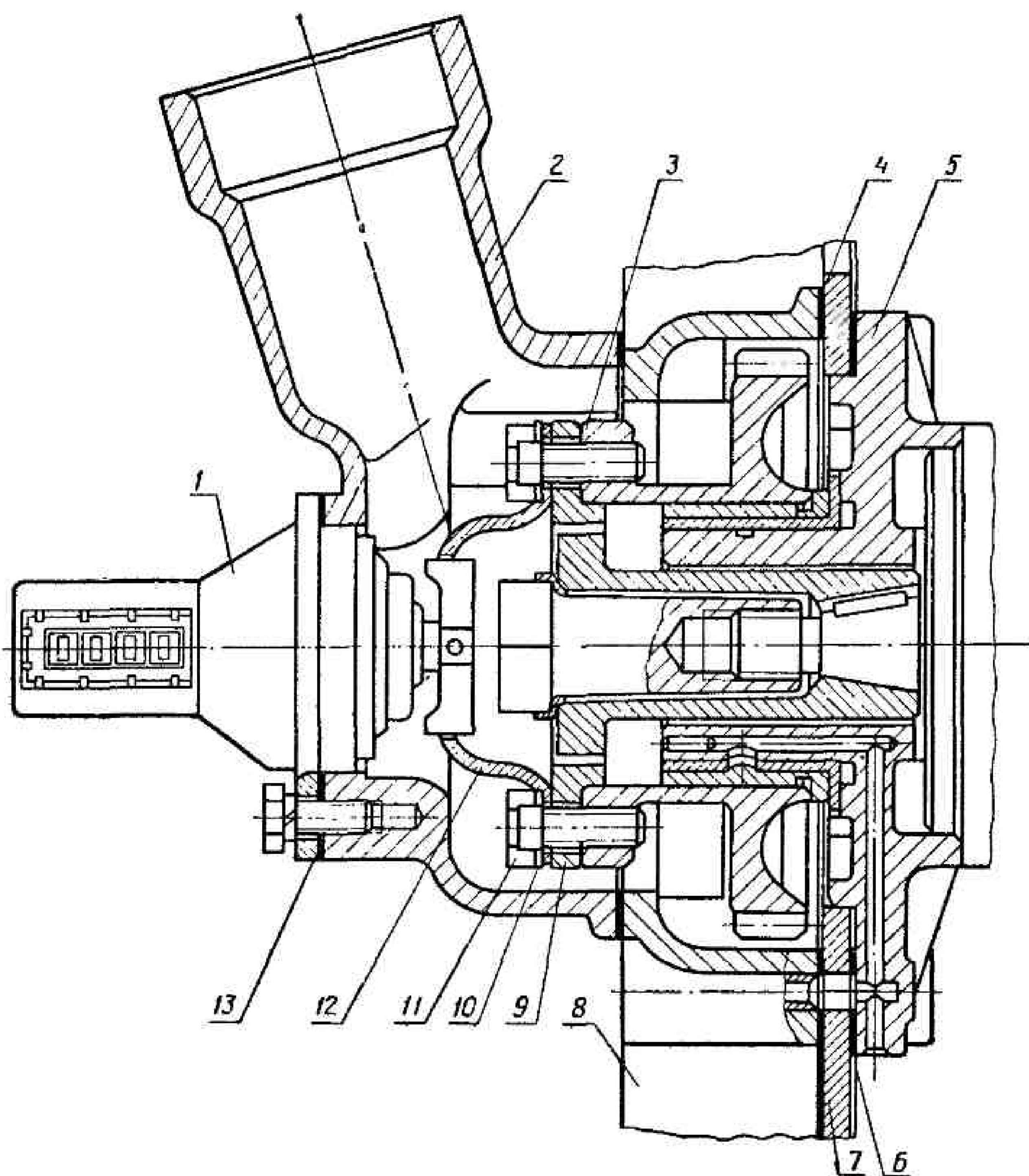


Рис. 24. Привод топливного насоса:

1 — счетчик моточасов; 2 — маслозаливная горловина; 3 — шестерня привода топливного насоса; 4 — прокладка; 5 — фланец топливного насоса; 6 — прокладка; 7 — передний лист; 8 — крышка распределительных шестерен; 9 — шлицевой фланец; 10 — шайба; 11 — болт; 12 — соединительная планка; 13 — прокладка.

на всех толкателях, хотя для работы она необходима только на толкателе, работающем в приводе впускного клапана. В верхней части с торца толкателя сделано полированное сферическое углубление, в которое входит наконечник штанги 7.

Для повышения износостойкости поверхностей толкателя, работающих в сопряжении с кулачком и штангой, и для обеспечения стабильности зазора между бойком коромысла 11 и торцом стержня клапана 15 в процессе работы ось толкателей смещена относительно оси кулачков. Вследствие этого смещения толкатель получает вращательное движение и износ сопрягаемых поверхностей уменьшается и делается равномерным. Втулки 5 толкателей, запрессованные в блок-картер, отлиты из антифрикционного чугуна. Втулки снабжены продольным пазом для стока масла, поступающего из кожухов штанг, и отверстием для прохода

валика декомпрессионного механизма. Сверху втулка имеет расточку для резинового уплотнительного кольца 6, которое герметизирует соединения кожуха 8 штанги 7 с втулкой 5 толкателя.

Буртик на втулке толкателя служит для упора в верхнюю плоскость блок-картера. Штанга толкателя изготавливается из дюралюминиевого стержня диаметром 10 мм и длиной 316 мм. По концам стержень штанги на длине 55 мм обработан до диаметра 9 мм, чтобы избежать его задевания за кромку кожуха. На концы штанги напрессованы стальные сферические наконечники, обеспечивающие надежную и длительную работу сопряжения толкатель — штанга без значительных износов.

Кожух штанги изготовлен из электросварной трубы наружным диаметром 18 мм и толщиной стенки 1 мм. Длина кожуха 242 мм. Нижний конец кожуха штанги (со стороны толкателя) завальцован до диаметра отверстия 15,5 мм. Верхний конец кожуха штанги устанавливается в резиновое уплотнительное кольцо, смонтированное в специальную расточку в головке цилиндров. Верхнее уплотнительное кольцо герметизирует соединение кожуха штанги с головкой цилиндров.

Стойка оси и ось коромысел. Стойка коромысел (рис. 27) отлита из серого чугуна. Нижняя плоскость стойки коромысел обработана для установки на головку цилиндров. К головке цилиндров стойка крепится тремя шпильками: одной передней М8 и двумя М10. В верхней части стойки имеется отверстие диаметром 16 мм, в которое на горячей посадке запрессована ось коромысел. От нижней плоскости стойки до этого отверстия просверлен канал диаметром 5 мм, по которому подводится масло от канала в головке к оси коромысел.

Ось изготовлена из стали и представляет собой стержень диаметром 16 мм, внутри которого просверлено отверстие для подвода смазки к коромыслам.

Наружная поверхность оси цементирована и закалена. В середине оси сделана кольцевая

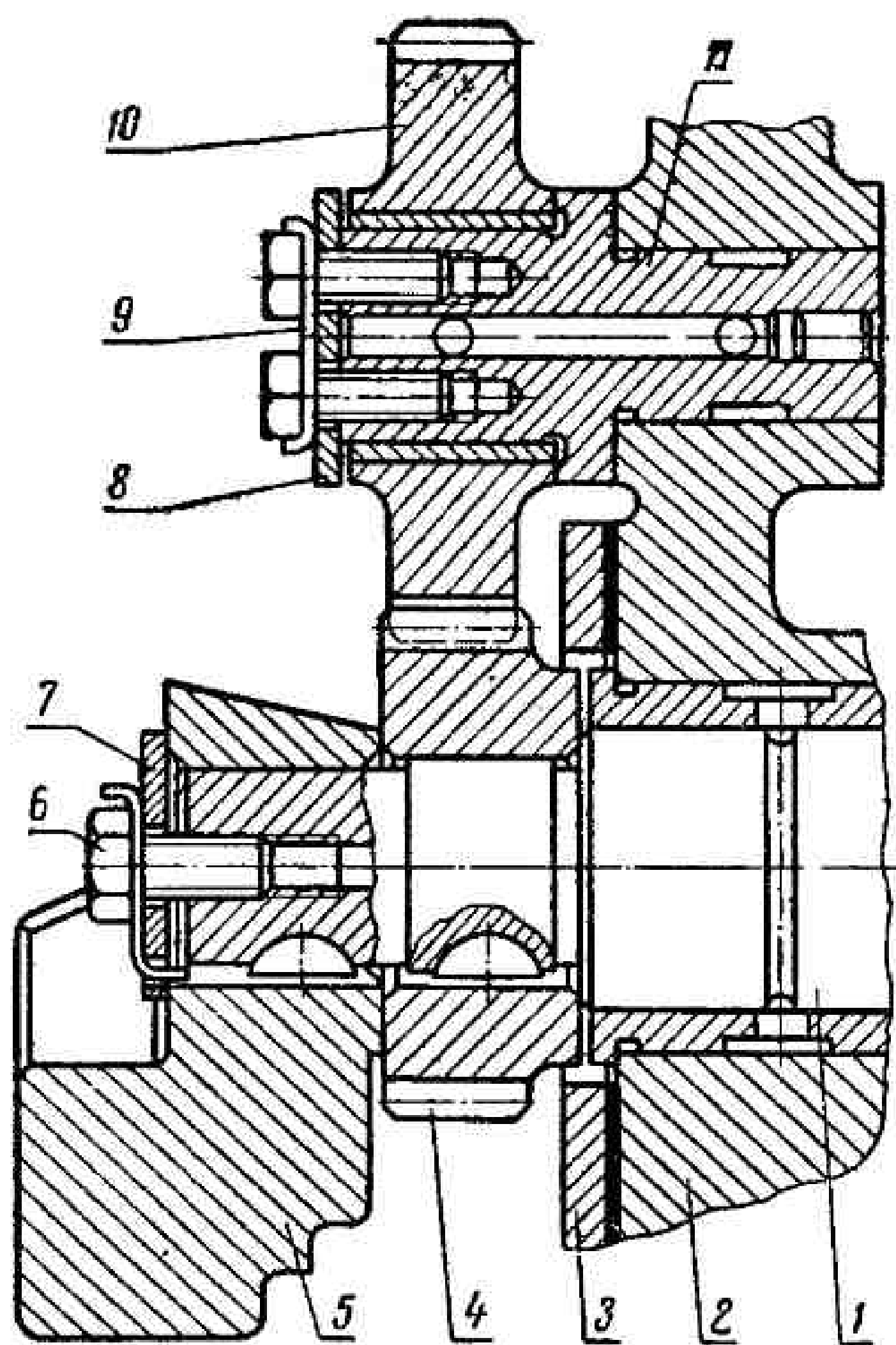


Рис. 25. Привод валика уравнивающего механизма:

1 — валик уравнивающего механизма; 2 — блок-картер; 3 — передний лист; 4 — шестерня привода валика уравнивающего механизма; 5 — груз; 6 — болт; 7 — упорная шайба; 8 — упорная шайба промежуточной шестерни; 9 — шайба; 10 — промежуточная шестерня привода валика уравнивающего механизма; 11 — палец.

выточка глубиной 0,9 мм и шириной 8 мм с радиальным отверстием диаметром 3 мм к центральному каналу для подвода масла от стойки в этот канал и далее по радиальным сверлениям и кольцевым выточкам к сопрягаемым поверхностям осей коромысел и втулок коромысел. На концах оси сделаны кольцевые выточки для стопорных колец, удерживающих коромысла от осевого перемещения.

Коромысла клапанов (рис. 27) стальные литые. На каждой головке цилиндров устанавливается два коромысла: левое (выпускного клапана) и правое (впускного клапана). Они различаются изгибом переднего конца (со стороны гайки). На переднем конце коромысла предусмотрен боек, который нажимает на торец

стержня клапана. Рабочая поверхность бойка закалена токами высокой частоты и отполирована.

На заднем (коротком) конце коромысла выполнено резьбовое отверстие М12 под регулировочный винт. Зазор между торцом стержня клапана и бойком коромысла регулируется винтом. Винт фиксируется контргайкой. В отверстие коромысла запрессована металло-керамическая втулка. На верхней площадке коромысла просверлено вертикальное отверстие для подвода смазки к сопрягаемым поверхностям бойка коромысла и торца клапана. В заднем торце коромысла высверлено продольное отверстие для подвода смазки к сопрягаемым поверхностям винта и штанги. С этой же целью на винте сделана кольцевая проточка с отверстием, идущим к центру винта, где она соединяется с глухим осевым сверлением в сфере винта. Втулка коромысла имеет отверстие и кольцевую проточку глубиной 0,5 мм и шириной 4 мм для подвода смазки по сверлениям к регулировочному винту и бойку коромысла.

Клапаны и клапанные пружины. Впускной и выпускной клапаны изготовлены из сильхромовой стали.

У впускного клапана диаметр тарелки 44 мм, а у выпускного — 38 мм.

Тарелка клапана своей конической поверхностью садится на рабочую (коническую) поверхность седла 18 (см. рис. 19), запрессованного в головку цилиндров. Эти конические поверхности притерты друг к другу, за счет чего создается герметичность соединения клапан — седло. Радиус между тарелкой клапана и стержнем выполнен большим и плавным для повышения прочности и улучшения условий газообмена.

На стержне выпускного клапана имеется скребок для удаления нагара с поверхности

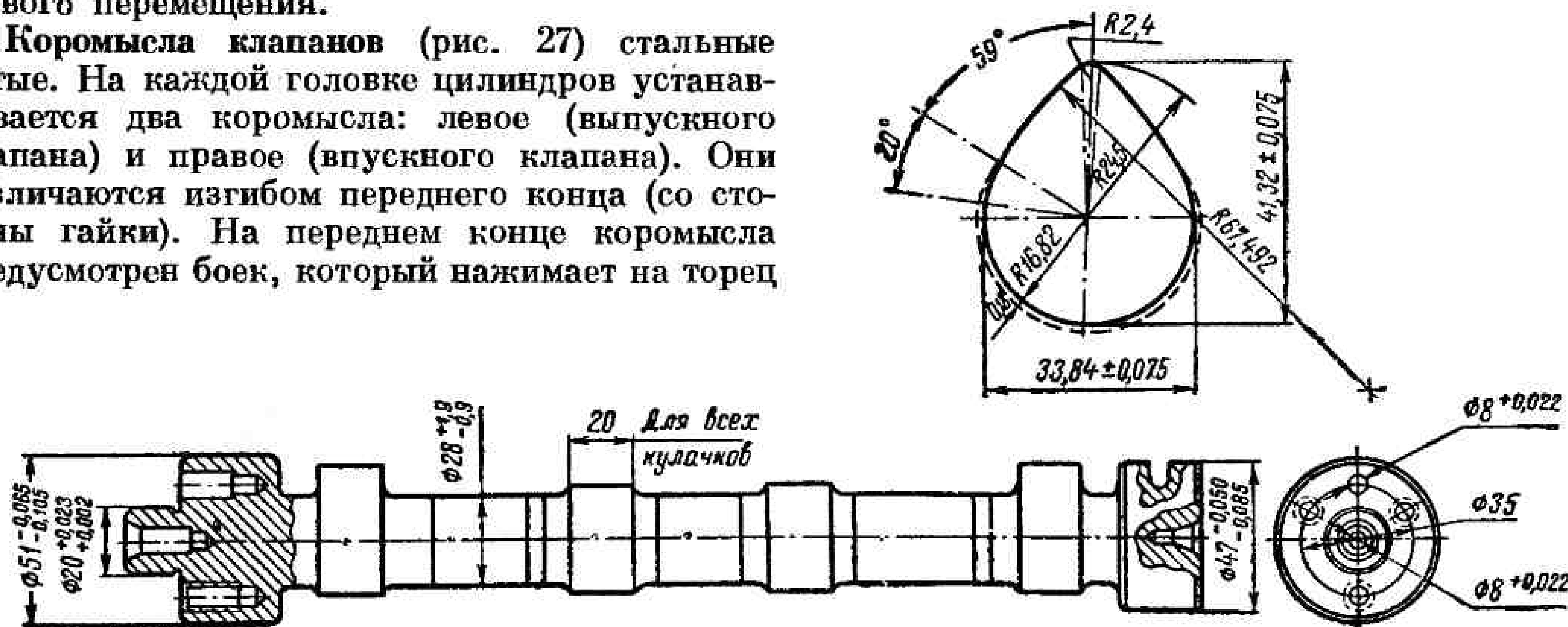


Рис. 26. Распределительный вал.

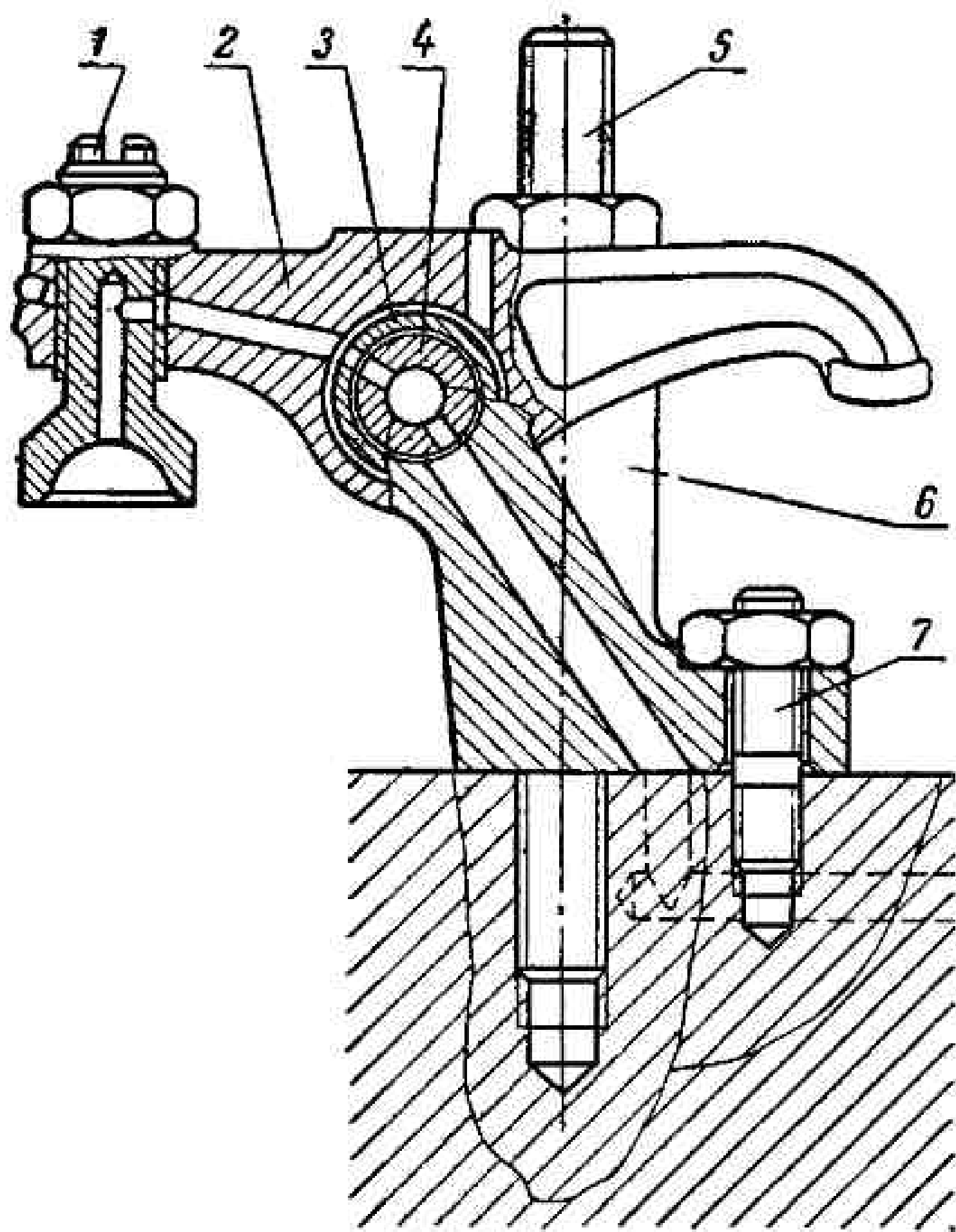


Рис. 27. Стойка оси коромысел в сборе:

1—регулирующий винт; 2 — коромысло; 3—втулка; 4 — ось коромысел; 5 — большая шпилька; 6 — стойка оси коромысел; 7 — малая шпилька.

втулки. Место перехода от тарелки клапана к скребку для упрочнения накатано роликом. Стержень клапана шлифованный. На хвостике стержня сделана кольцевая выточка под буртик сухаря 13 для его фиксации на клапане.

Клапаны установлены в направляющих втулках 17 из антифрикционного чугуна, запрессованных в головку цилиндров 16. Пружина 14 клапана изготовлена из специальной проволоки диаметром 4 мм. Пружина обеспечивает плотную посадку клапана на седло. Для того чтобы пружина не разбивала посадочные места в головке, под нее устанавливается стальная шайба.

Для притирки клапанов на нижней плоскости тарелок сделана прорезь.

Крышка 10 клапанов отлита из алюминиевого сплава. Снизу крышка имеет обработанный уплотнительный поясок шириной 6 мм и два отверстия для фиксации ее на штифтах головки цилиндра. Сверху в крышке развальцованы два отверстия. Между крышкой и головкой цилиндра установлена пробковая прокладка.

ДЕКОМПРЕССИОННЫЙ МЕХАНИЗМ

Декомпрессионный механизм (рис. 28) облегчает прокручивание двигателя при запуске путем включения компрессии в цилиндрах двигателя. Устройство декомпрессионного меха-

низма позволяет держать в открытом состоянии впускные клапаны обоих цилиндров.

Декомпрессионный механизм состоит из двух валиков 9 с лысками на концах, установленных в отверстиях блока с правой стороны. От выпадания валики удерживаются крышками 7, закрепленными каждая на блоке болтом 2 с пружинной шайбой. Валики декомпрессора изготовлены из хромистой стали. Концы валиков, имеющие лыски, входят в кольцевые проточки толкателей впускных клапанов. Эти концы закалены на длине 5—8 мм. На противоположные концы валиков, имеющие рифленную поверхность, напрессованы рычаги 6. Рычаги соединяются между собой рейкой 1. При установке в блок герметизация валиков обеспечивается резиновыми уплотнительными кольцами 10.

Декомпрессионный механизм работает следующим образом.

При запуске двигателя рейку 1 устанавливают в крайнее заднее положение. При этом концы валиков 9, входящие в проточку толкателей, поворачиваются цилиндрической поверхностью вверх, через штангу и коромысло приподнимают толкатели; впускные клапаны открываются (опускаются). В таком положении декомпрессионного механизма коленчатый вал будет проворачиваться с наименьшим усилием.

В момент запуска, когда обороты коленчатого вала достигают своей максимальной величины, рейку декомпрессионного механизма отводят вперед до отказа. При этом все валики повернутся лысками вверх, впускные клапаны закроются и клапанный механизм начнет работать нормально.

Декомпрессионный механизм собирают до установки штанг и кожухов штанг толкателей. Перед сборкой необходимо осмотреть резиновые уплотнительные кольца. Кольца должны быть эластичными и не иметь надрывов, трещин и пузырей. Затем следует надеть резиновое кольцо на валик, установить валик в сборе с рычагом и резиновым кольцом и закрепить болтом крышку.

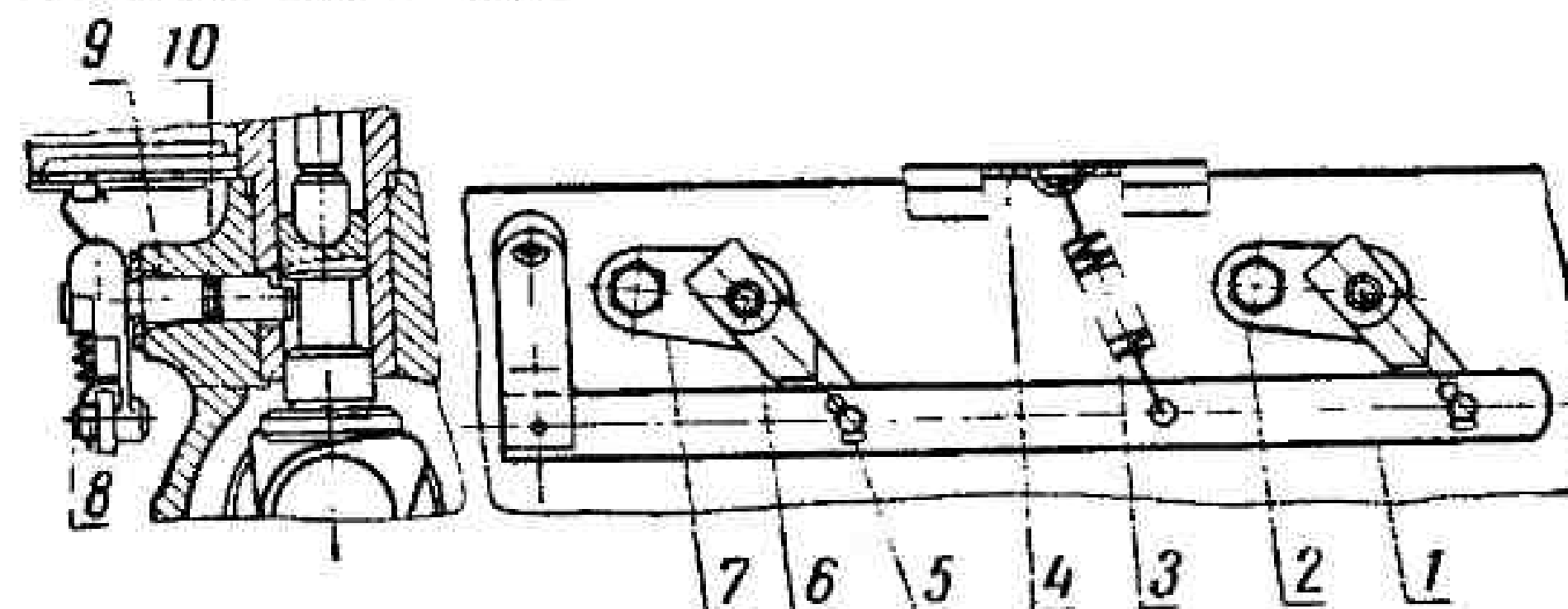


Рис. 28. Декомпрессионный механизм:

1 — рейка; 2 — болт; 3 — пружина; 4 — планка; 5 — шплинт; 6 — рычаг; 7 — крышка; 8 — ось; 9 — валик; 10 — уплотнительное кольцо.

При установке валиков в блок следят за тем, чтобы не произошло срезания резинового кольца. После этого на оси, запрессованные в рычаги, устанавливают рейку.

Глава III

СИСТЕМА СМАЗКИ ДВИГАТЕЛЯ

Общая схема смазки. На двигателе Д-21 применена комбинированная система смазки (рис. 29). Большинство трущихся поверхно-

стей смазывается под давлением, а некоторые разбрызгиванием.

Циркуляция масла в двигателе обеспечивается масляным насосом 1, закрепленным на нижней части переднего листа. Насос приводится во вращение от коленчатого вала двигателя с помощью пары шестерен: ведущей, напрессованной на коленчатый вал, и ведомой, закрепленной на ведущем валике масляного насоса.

Производительность насоса составляет при 1600 об/мин коленчатого вала двигателя 24 л в минуту.

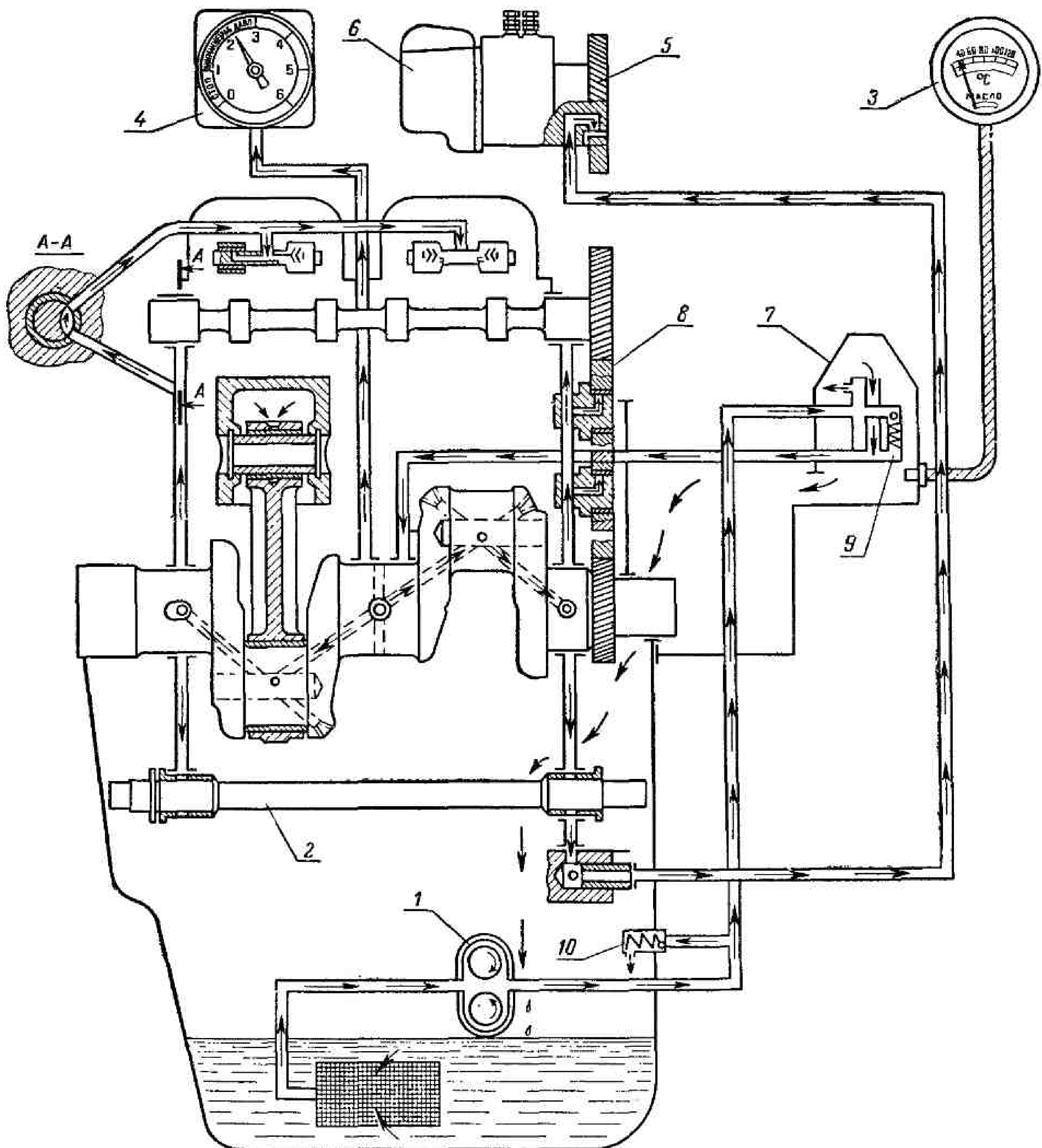


Рис. 29. Схема смазки двигателя:

1 — масляный насос; 2 — валик уравнивающего механизма; 3 — термометр; 4 — манометр; 5 — шестерня привода топливного насоса; 6 — топливный насос; 7 — центрифуга; 8 — шестерни распределительные; 9 — предохранительный клапан центрифуги; 10 — редукционный клапан.

Давление в системе смазки, создаваемое масляным насосом, регулируется и при номинальном числе оборотов двигателя составляет 1,5—3,5 кг/см².

На минимальных оборотах холостого хода двигателя давление в системе смазки должно быть не менее 0,8 кг/см². Повышать давление масла выше 3,5 кг/см² не рекомендуется, так как возникает опасность появления течи в соединениях трубопроводов.

Для создания постоянства давления в системе смазки, для его регулирования и предохранения маслопроводов от повреждения на двигателе на левой стенке блок-картера впереди внизу устанавливается редукционный клапан 10.

Для очистки масла от продуктов износа и других загрязнений применен масляный фильтр — реактивная полнопоточная центрифуга 7. Центрифуга установлена на крышке распределительных шестерен.

Масло для смазки двигателя находится в масляном картере. В него заливается 7 л масла. Для смазки двигателя могут использоваться как основные масла, так и масла-заменители. Периодичность их замены различна. Соответствующие данные приведены ниже.

Периодичность замены масла, мото-часы	Сорт масла		Содержание серы в топливе, %
	летом	зимой	
480	M10Г	M8Г	Не более 1,0
480	M10В	M8В	Не более 0,5
240	M10В	M8В	Не более 1,0
120	M10Б	M8Б	Не более 1,0

Система смазки работает следующим образом.

При работе двигателя насос 1 через маслозаборник засасывает масло и нагнетает его под давлением в сверление блока двигателя через трубку, соединяющую насос со сверлением на передней стенке блок-картера. По этому сверлению масло подходит к редукционному клапану 10, который отрегулирован на давление 5,5 кг/см². Часть масла сливается в масляный картер, а часть по сверлению проходит в крышку распределительных шестерен и по трубке, залитой в крышке, — в центрифугу 7. Из центрифуги очищенное масло по каналу в крышке поступает в горизонтальный канал блока. Из этого канала масло подводится ко второй коренной шейке коленчатого вала и к трубке, соединяющей масляную магистраль с дистанционным манометром 4, а также к трубке клапанного механизма. От второй коренной шейки

масло разделяется на два потока. Один поток идет по сверлениям в коленчатом вале на первую шатунную, затем первую коренную шейки, а второй — на вторую шатунную и третью коренную шейки. От первой коренной шейки масло по сверлениям в передней стенке блок-картера поступает к передней опоре распределительного вала и к пальцу промежуточной шестерни распределения. От пальца промежуточной шестерни по наклонному сверлению масло подводится к пальцу промежуточной шестерни привода валика уравнивающего механизма и далее к передней шейке валика уравнивающего механизма. Отсюда по другому наклонному сверлению через полый установочный штифт масло подходит к крышке распределительных шестерен и по П-образной трубке через сверление в переднем листе к фланцу топливного насоса. По сверлению во фланце масло подводится к втулке шестерни привода топливного насоса.

От третьей коренной шейки масло проходит по сверлению в стенке блок-картера к задним опорам валика уравнивающего механизма 2 и распределительного вала.

Масло, поступившее под давлением ко всем трущимся поверхностям, через зазоры в сопрягаемых деталях стекает в масляный картер двигателя. Шестерни распределения смазываются разбрызгиванием масла.

Масло, поступившее в горизонтальное сверление блок-картера через поворотный угольник в его задней части, идет по трубке к головкам цилиндров и далее по сверлениям к стойке коромысел и по вертикальному каналу к оси коромысел. По оси коромысел через радиальные сверления оно подводится к коромыслам и через сверления в коромыслах к регулировочным винтам и штангам. Боск коромысла смазывается разбрызгиванием через вертикальное сверление в коромысле. Масло, скопившееся в ванночке под крышкой клапанов, через кожуха штанг сливается в картер, смазывая по пути толкатели и втулки толкателей.

Маслозаливная горловина 2 со счетчиком моточасов 1 в сборе показана на рис. 24. Она установлена в передней части двигателя на левой стороне крышки распределительных шестерен (по ходу трактора). Корпус горловины отлит из алюминиевого сплава.

В верхнее отверстие корпуса до упора в конце расточки запрессован патрубок с приваренной к нему фильтрующей сеткой.

Крышка маслозаливной горловины имеет замковую пластину, которой она удерживается в патрубке. В патрубке для этого выполнена кольцевая выдавка. Крышка одновременно является сапуном, через который внутренняя

полость двигателя соединяется с атмосферой. Между счетчиком моточасов и корпусом ставится прокладка 13. Счетчик крепится к горловине тремя болтами с пружинными шайбами. Головки двух болтов имеют отверстия. Сквозь них проходит конtringая проволока, на которую устанавливается пробка. На специальной площадке на наружной поверхности корпуса маслосливной горловины выбит номер двигателя. С 1970 г. на маслосливную горловину ставится крышка без сапуна, а для сообщения с атмосферой на крышке распределения установлена газоотводная труба.

Масляный картер двигателя закрывает внутреннюю полость двигателя и одновременно служит емкостью для масла. Он крепится к блок-картеру двигателя с помощью 26 болтов с пружинными шайбами.

Между масляным картером и блок-картером для уплотнения стыка предусмотрена пробковая прокладка.

Масляный картер отштампован из листовой стали толщиной 1,5 мм. Верхняя кромка картера отбортована. В нее при креплении картера на блок-картер устанавливаются усиленные стальные пластины толщиной 3 мм и шириной 17 мм. Пластины придают большую жесткость картеру и предохраняют отбортовку от повреждений при затягивании болтов.

На правой стенке картера приварен по всему контуру фланец с отверстием для установки сетчатого маслоприемника.

Сетчатый маслоприемник (рис. 30) вставляется в отверстие фланца и крепится к нему двумя болтами с пружинными шайбами. Между фланцем маслоприемника и фланцем, приваренным к картеру, имеется паронитовая прокладка 3.

Приемник маслососа состоит из сетки 1, с одной стороны к которой приварено точечной сваркой кольцо маслоприемника, а с другой

стороны припаяна резьбовая обойма. В резьбовую обойму вворачивается крышка приемника маслососа в сборе с магнитом. На резьбовой втулке магнит удерживается двумя захватами.

Рядом с фланцем приемника маслососа в днище масляного картера есть отверстие для слива масла.

В это отверстие вварен фланец с резьбовым отверстием М18, в которое вворачивается сливная пробка. Стык между фланцем и пробкой уплотняется алюминиевой шайбой. Поперек картера сделано углубление, в наиболее низкой части которого и находится сливная пробка. В левой части передней стенки картера вварен патрубок для трубки указателя уровня масла.

Указатель уровня масла — щуп 5 (см. рис. 5) изготовлен из стальной полосы толщиной 1,5 мм и шириной 6 мм. В нижнем его конце нанесены две поперечные метки: нижняя (масла надо долить) и верхняя (масла достаточно). Выше выбит номер детали. Верхняя метка указывает, что в картер залито 7 л масла. В самом верху, перед кольцом, с помощью которого вынимается и устанавливается на место щуп, приварен колпачок, внутри которого для уплотнения помещена войлочная прокладка.

Уровень масла замеряют через 10—15 мин после остановки двигателя, когда оно стечет со смазываемых поверхностей в картер. При заправке свежим маслом, перед тем как замерить его уровень, необходимо прокрутить двигатель стартером в течение нескольких секунд, чтобы заполнить все магистрали.

Масляный насос. Масляный насос (рис. 31) односекционный шестеренчатого типа.

Основными деталями масляного насоса являются: корпус 1, крышка 6, ведущая 4 и ведомая 7 шестерни, валик 5 ведущей шестерни и ось 2 ведомой шестерни. Корпус и крышка насоса отлиты из серого чугуна. В корпусе выполнены: впускное диаметром 17 мм и выпускное диаметром 12 мм отверстия для забора масла через трубку из маслоприемника и нагнетания масла в магистраль; отверстия под втулку валика ведущей шестерни и ось ведомой шестерни диаметром 19 и 15 мм; четыре резьбовых отверстия М6 для болтов крепления крышки; четыре отверстия диаметром 8,7 мм для крепления насоса к переднему листу двигателя и два отверстия диаметром $8_{-0,028}^{+0,012}$ мм для штифтов, по которым центрируется насос при установке на двигатель.

В крышке предусмотрены также отверстия под втулку валика и ось шестерен насоса диаметром 19 и 15 мм, четыре отверстия для крепления крышки к корпусу насоса, отверстия диаметром 9 мм под установочные штифты, цен-

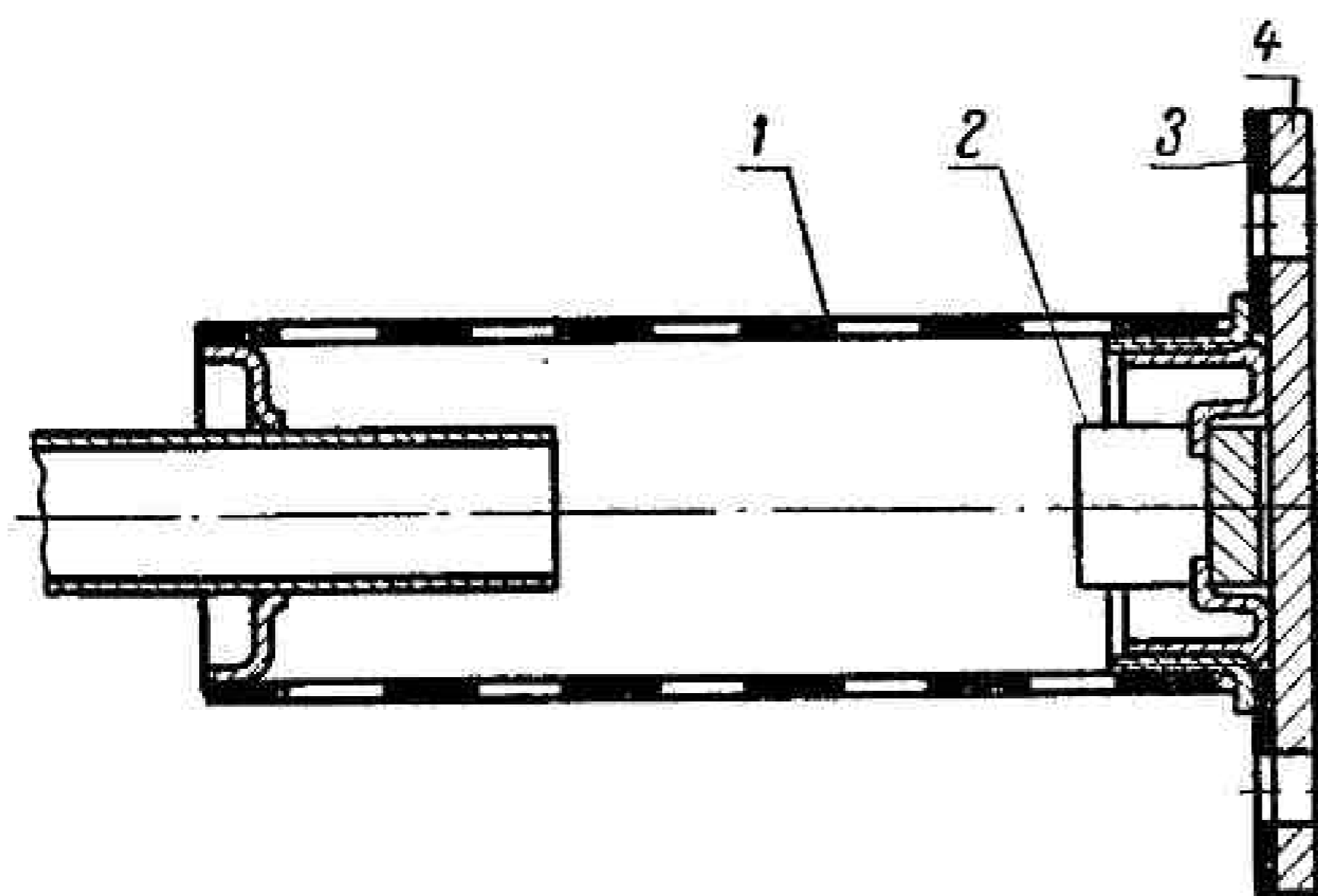


Рис. 30. Сетчатый маслоприемник:

1 — сетка в сборе; 2 — магнит; 3 — прокладка; 4 — крышка.

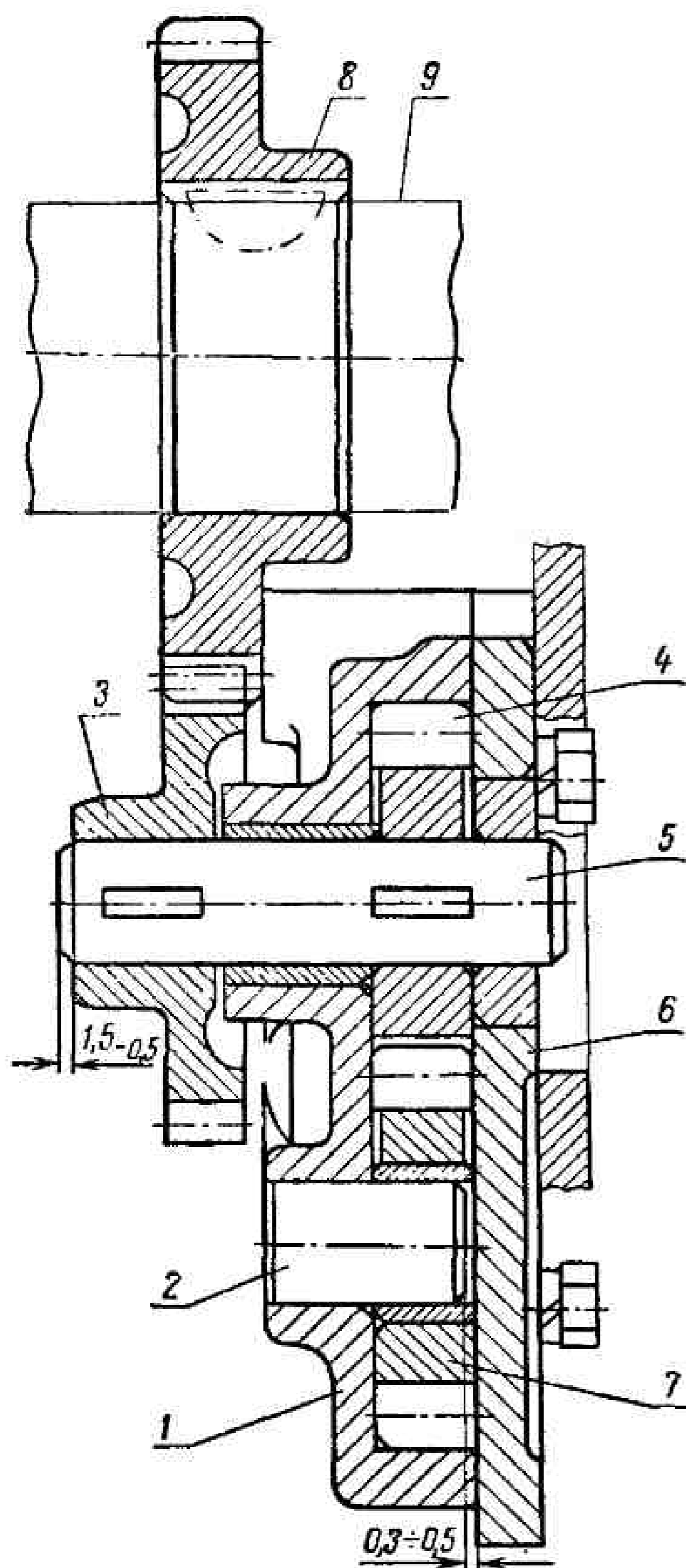


Рис. 31. Масляный насос и его привод:

1 — корпус насоса; 2 — ось; 3 — ведомая шестерня привода насоса; 4 — ведущая шестерня; 5 — валик; 6 — крышка; 7 — ведомая шестерня; 8 — шестерня привода; 9 — коленчатый вал.

трирующие крышку по корпусу. Крышка шлифуется с обеих сторон до размера по толщине $10_{-0,1}$ мм.

Железо-керамические втулки под валик ведущей шестерни насоса запрессовываются в корпус и крышку с натягом от 0,027 до 0,095 мм, после чего они разворачиваются до диаметра $15_{+0,06}^{+0,08}$ мм. Если между втулкой и корпусом или втулкой и крышкой нет натяга, корпус и крышка подлежат ремонту.

Ведущая и ведомая шестерни масляного насоса изготовлены из хромистой стали. Обе шестерни имеют по 11 зубьев. Ширина шестерен выполняется с высокой точностью — $12_{\pm 0,025}$ мм. Ведущая шестерня устанавливается на валик по скользящей посадке, при этом между валиком и шестерней может быть натяг до

0,024 мм или зазор не более 0,05 мм. При зазоре 0,1 мм требуется ремонт или замена деталей. От проворачивания на валике шестерня удерживается сегментной шпонкой, при посадке шестерни на валик между пазом под шпонку и шпонкой обеспечивается натяг от 0,017 до 0,07 мм. При ремонте допускается оставлять детали с зазором до 0,2 мм вместо натяга, но при зазоре 0,3 мм детали подлежат ремонту или замене.

В ведомую шестерню запрессована с натягом от 0,027 до 0,095 мм железо-керамическая втулка. Внутренний диаметр втулки развернут до размера $15_{+0,06}^{+0,08}$ мм. На ось, диаметр которой $15 \pm 0,012$ мм, шестерня устанавливается с зазором от 0,03 до 0,072 мм. Допускается оставлять детали для дальнейшей работы, если этот зазор доходит до 0,2 мм, но при зазоре 0,25 мм детали подлежат ремонту или замене.

Редукционный клапан (рис. 32) установлен на правой стенке блок-картера в нижней передней части. С помощью редукционного клапана регулируется давление в системе смазки двигателя.

Масло от насоса через трубку поступает к редукционному клапану. Проходя через корпус редукционного клапана, масло давит на шарик 4, через него на пружину 9. Пружина сжимается, шарик отходит, открывая отверстие, через которое часть масла сливается в масляный картер. Пружина упирается в регулировочную пробку 3, с помощью которой регулируется давление. Для увеличения давления пробка заворачивается, поджимая пружину. Начало открытия клапана должно соответствовать давлению 5—5,5 кг/см².

Корпус клапана отлит из чугуна. Перед сборкой он подвергается гидравлическому испытанию под давлением 6 кг/см² в течение 3 мин. Течь масла и потение стенок корпуса клапана не допускаются.

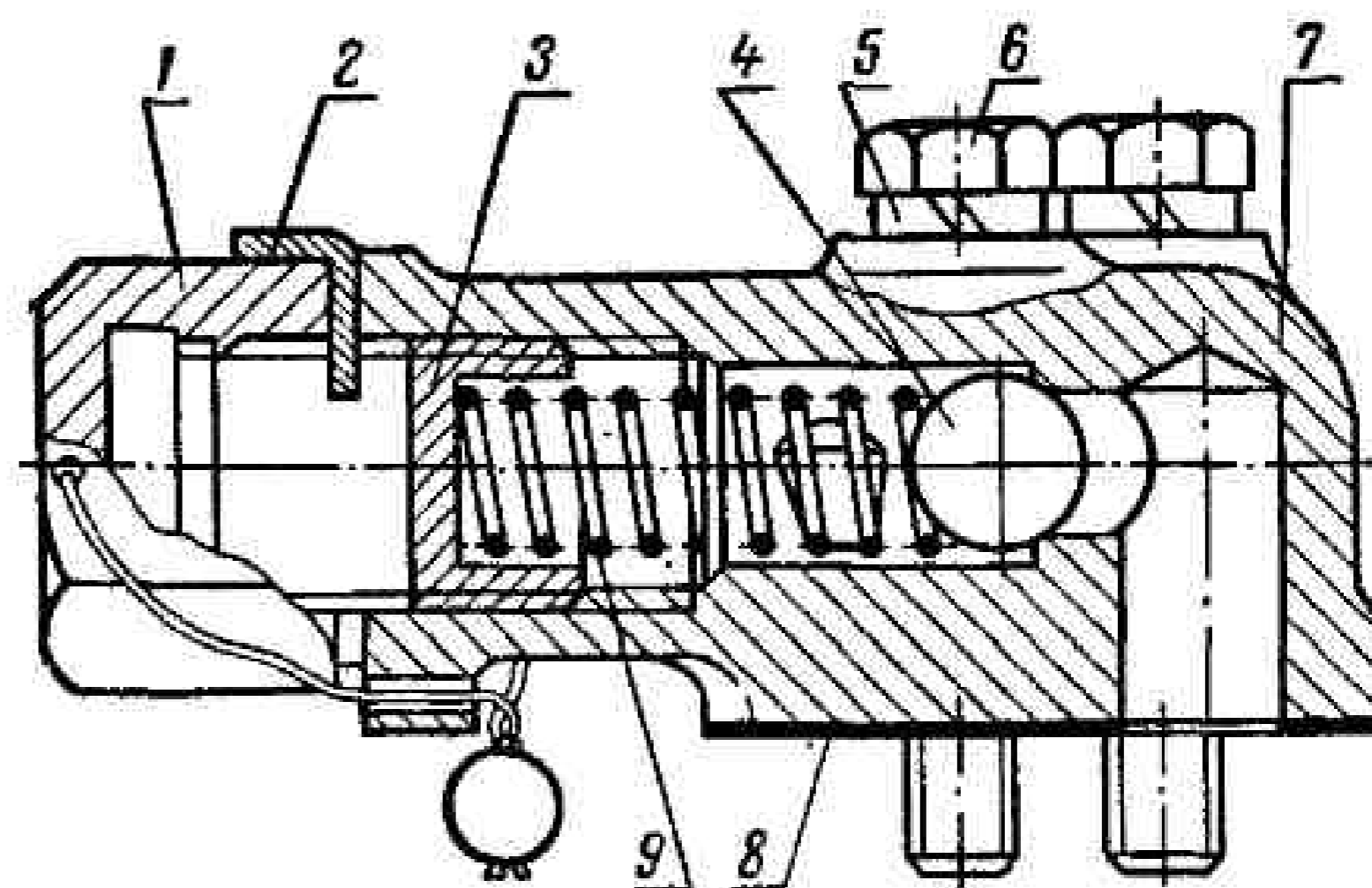


Рис. 32. Редукционный клапан:

1 — гайка клапана; 2 — шайба; 3 — регулировочная пробка; 4 — шарик клапана; 5 — пружинная шайба; 6 — болт; 7 — корпус клапана; 8 — уплотнительная прокладка; 9 — пружина.

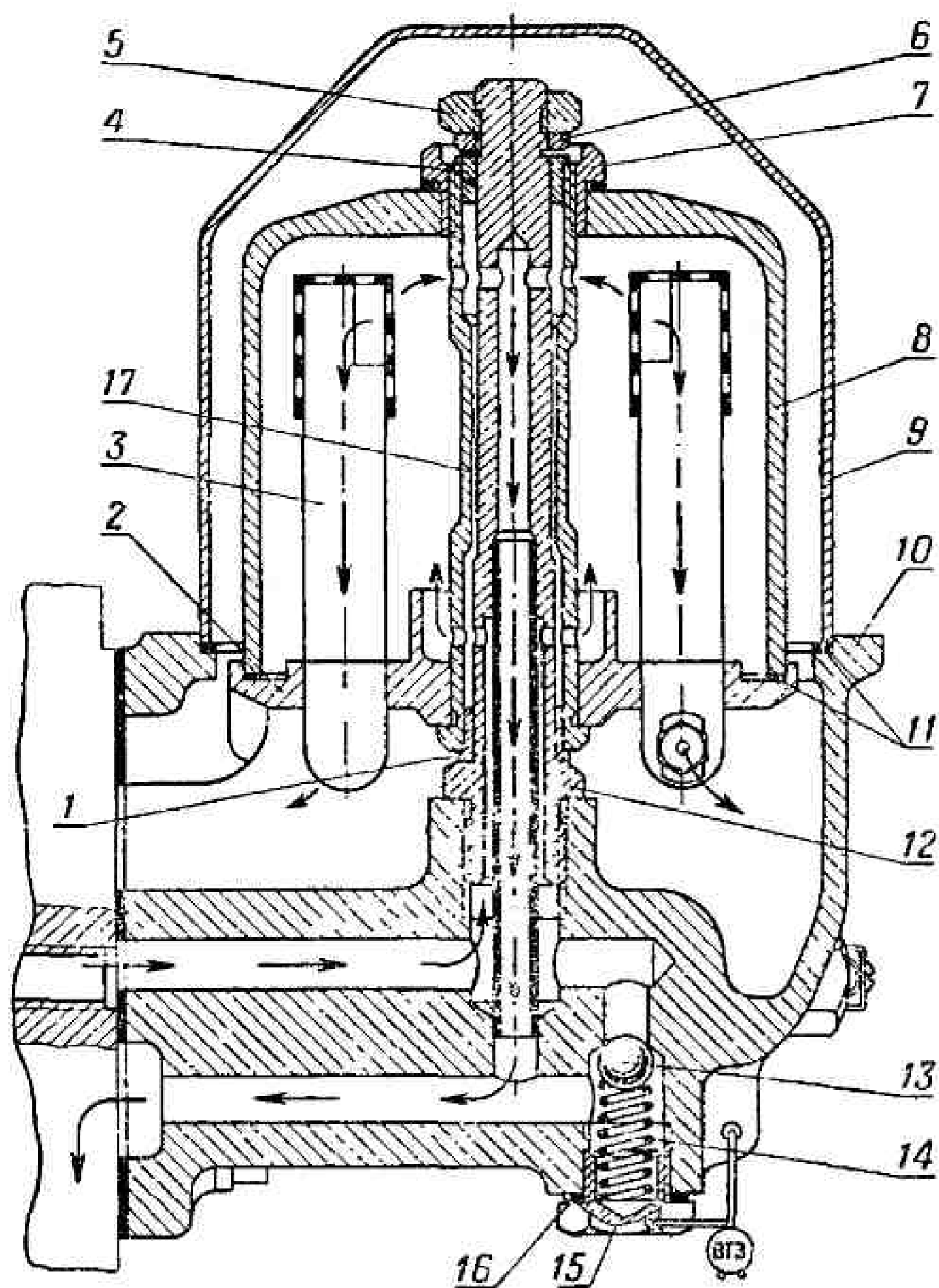


Рис. 33. Центрифуга для очистки масла:

1 — нижняя втулка; 2 — основание ротора; 3 — маслозаборная трубка с форсункой в сборе; 4 — верхняя втулка; 5 и 7 — гайки; 6 — упорное кольцо; 8 — крышка ротора; 9 — колпак центрифуги; 10 — корпус; 11 и 16 — прокладки; 12 — ось ротора; 13 — шарик клапана; 14 — пружина клапана; 15 — заглушка; 17 — стяжная трубка.

Центрифуга. Для очистки масла на двигателе установлена полнопоточная реактивная центрифуга (рис. 33). Все масло, поступающее в систему смазки двигателя после редукционного клапана (часть масла, подаваемого насосом через редукционный клапан, сливается в масляный картер), проходит через центрифугу.

Масло, поступившее в центрифугу по верхнему горизонтальному каналу и зазору между трубкой и осью 12, проходит по сверлениям в оси и стяжной трубке 17 в полость ротора. В полости ротора давление достигает $5-5,5 \text{ кг/см}^2$. Под этим давлением часть масла поступает в заборные трубки 3 и по ним проходит к форсункам, истекая из которых создает реактивную силу, приводящую ротор во вращение. Обороты ротора достигают 5500 в минуту. Частицы, взвешенные в масле, отбрасываются к стенкам крышки ротора 8 и оседают на них. Очищенное масло из центральной части полости под крышкой ротора через сверления в верхней части трубки 17 и оси ротора 12 по центральному каналу в оси поступает в нижний горизонтальный канал корпуса 10 и из него в канал

в крышке распределительных шестерен и оттуда в блок двигателя. Далее масло поступает к второй коренной шейке вала и оттуда ко всем поверхностям, смазываемым под давлением.

В нижней части корпуса центрифуги размещен предохранительный клапан, состоящий из шарика 13, пружины 14, заглушки 15 и прокладки 16. Предохранительный клапан запирает канал, связывающий верхний канал, по которому поступает в центрифугу неочищенное масло, и нижний канал, по которому очищенное масло проходит в систему смазки двигателя.

Клапан служит для перепуска масла в систему смазки, минуя ротор, в тех случаях, когда в роторе находится застывшее масло и центрифуга не работает. Клапан отрегулирован на давление $5,5-6 \text{ кг/см}^2$.

Глава IV

СИСТЕМА ОХЛАЖДЕНИЯ

Двигатель Д-21 воздушного охлаждения. Воздух подается принудительно с помощью осевого вентилятора 9 (рис. 34).

Для облегчения отвода тепла поверхности головок и цилиндров двигателя обрешены, что значительно увеличивает поверхности охлаждения.

Систему охлаждения двигателя образуют осевой вентилятор 9, направляющий кожух 1 и дефлекторы 5, 6, 7, привод вентилятора, натяжной ролик и ремень 10 (рис. 34).

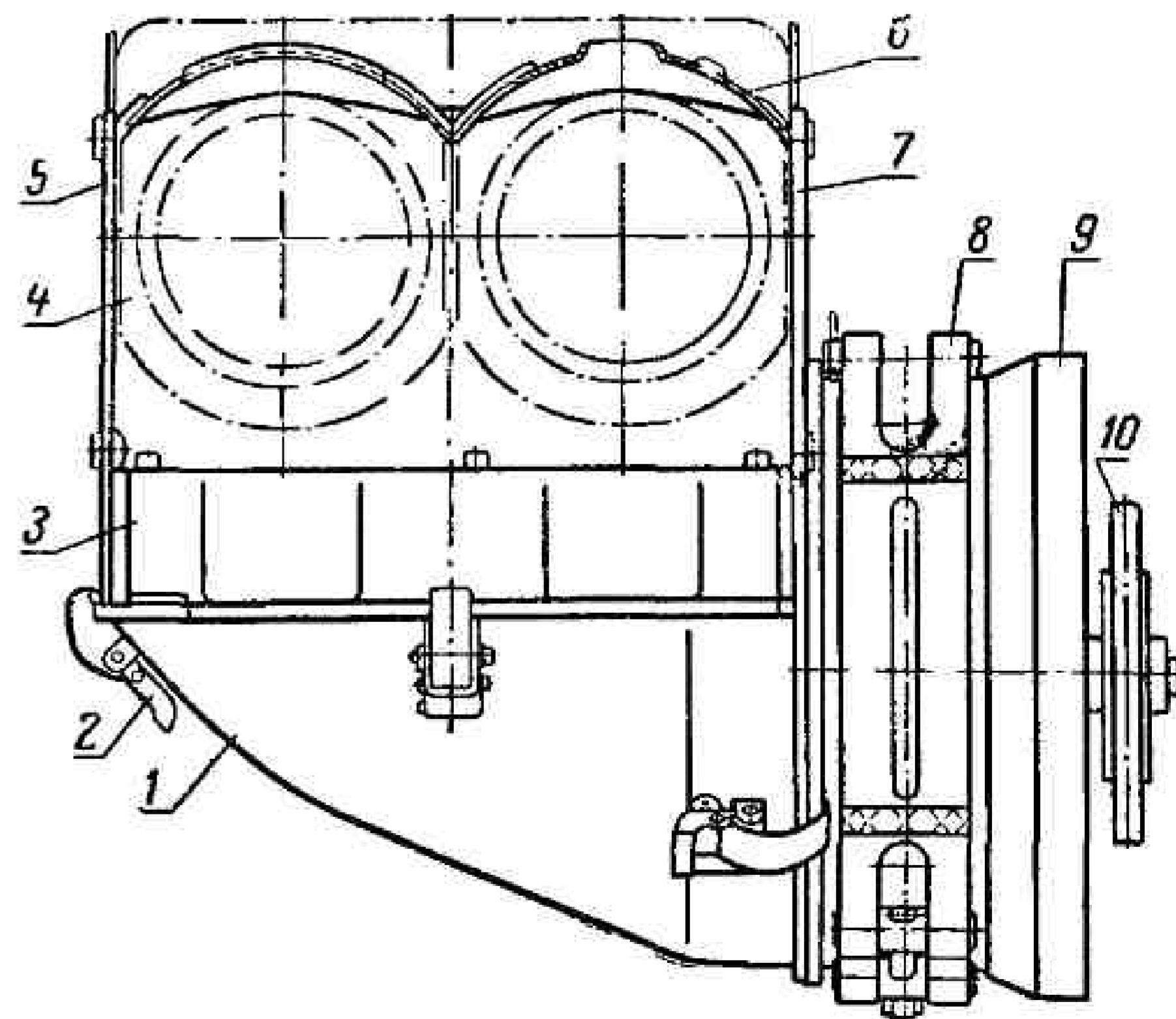


Рис. 34. Направляющий кожух и дефлекторы:

1 — кожух вентилятора; 2 — замок; 3 — верхняя планка; 4 — цилиндр; 5 — дефлектор задний; 6 — средний дефлектор; 7 — передний дефлектор; 8 — хомут вентилятора в сборе; 9 — вентилятор; 10 — ремень привода вентилятора-генератора.

Система охлаждения работает следующим образом. Ременной передачей от ведущего шкива, установленного на переднем конце коленчатого вала, приводится во вращение вентилятор двигателя. Ротор (крыльчатка) вентилятора вращается с оборотами 5100 в минуту. Производительность его 1100—1200 м³ воздуха в час. На привод вентилятора затрачивается 0,9 л. с. Ротор нагнетает воздух под кожух вентилятора, в пространство между ребрами цилиндров и головок. На выходе воздуха (с левой стороны двигателя) установлен средний дефлектор 6, в котором по оси цилиндров выполнены узкие вертикальные вырезы. Воздух охватывает большую часть поверхности цилиндров и через вырезы в дефлекторе выбрасывается наружу.

Для равномерности охлаждения высота ребер цилиндров по периметру неодинакова. С левой стороны, куда поступает уже подогретый воздух, ребра по высоте больше, чем справа, куда поступает воздух с температурой окружающей среды.

Оребрение головок цилиндров выполнено таким образом, чтобы обеспечить интенсивное охлаждение форсунки и перемычки между клапанами.

Описанное устройство системы охлаждения обеспечивает надежную работу двигателя при полной нагрузке без перегрева при температурах окружающей среды до 45—50°, при этом температура перемычек между клапанами не превышает 220°, температура цилиндров между первым и вторым ребром (в верхней части) 200° и температура нижней части распылителя форсунки 200°.

В осенне-зимний период, когда температура окружающего воздуха становится ниже 5°, на вентилятор с задней его стороны под кожухом вентилятора устанавливается дроссельный диск 8 (рис. 36), уменьшающий количество воздуха, поступающего в систему охлаждения. Температура масла держится не ниже 70°.

Вентилятор приводится во вращение клиноременной передачей, которая состоит из ведущего шкива, закрепленного на коленчатом валу, шкива вентилятора, расположенного на валу встроенного в вентилятор генератора, натяжного ролика и самого ремня.

Эффективность охлаждения двигателя зависит от количества и напора воздуха, подаваемого вентилятором под кожух 1. Количество и напор воздуха, в свою очередь, зависят от оборотов ротора вентилятора. Поэтому очень важно обеспечивать правильное натяжение ремня привода вентилятора. При правильно отрегулированном натяжении ремня его верхняя ветвь при нажатии на нее усилием 3 кг

должна прогибаться не более чем на 10—15 мм.

Натяжение ремня осуществляется полуавтоматически. При вытяжке ремня необходимо ослабить гайку 5 (рис. 35), закрепляющую механизм натяжения на кронштейне 6. Механизм натяжения под действием пружины натягивает ремень с заданным усилием. Затем гайку 5 снова заворачивают.

Механизм натяжения ремня состоит из корпуса 8, в котором смонтированы ступица 10 со втулками и осью 2 натяжного механизма, спиральной пружины 4, шкива 9 с осью 7 и подшипниками 7Н180204.

Корпус 8 чугуный с двумя отверстиями: под ступицу диаметром 52^{+0,12} мм и под ось шкива диаметром 15^{+0,35} мм.

Ось 7 шкива и ось натяжного механизма 2 изготовлены из стали 40. Подшипники шкива с одноразовой смазкой и в течение всего периода работы до капитального ремонта двигателя смазки не требуют.

Вентилятор (рис. 36) состоит из направляющего аппарата 2 и ротора 1. В направляющем аппарате вентилятора размещен генератор 3 переменного тока Г302Б со встроенными выпрямителями. Ротор вентилятора и шкив 4 устанавливаются на валу генератора.

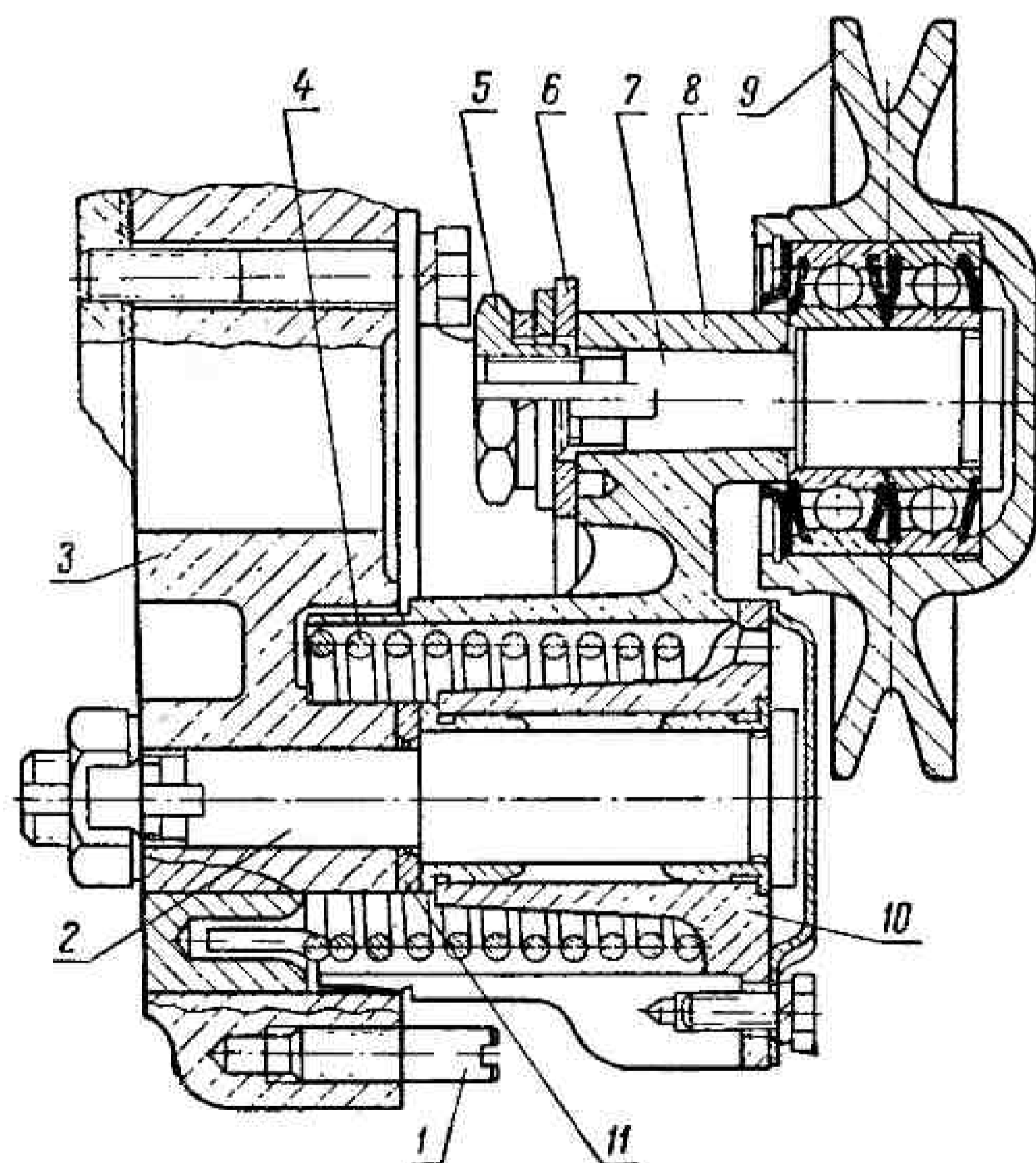


Рис. 35. Механизм натяжения ремня привода вентилятора:

1 — специальная шпилька; 2 — ось натяжного механизма; 3 — крышка распределительных шестерен; 4 — пружина; 5 — специальная гайка; 6 — кронштейн; 7 — ось шкива; 8 — корпус; 9 — шкив натяжного механизма; 10 — ступица; 11 — специальная шайба.

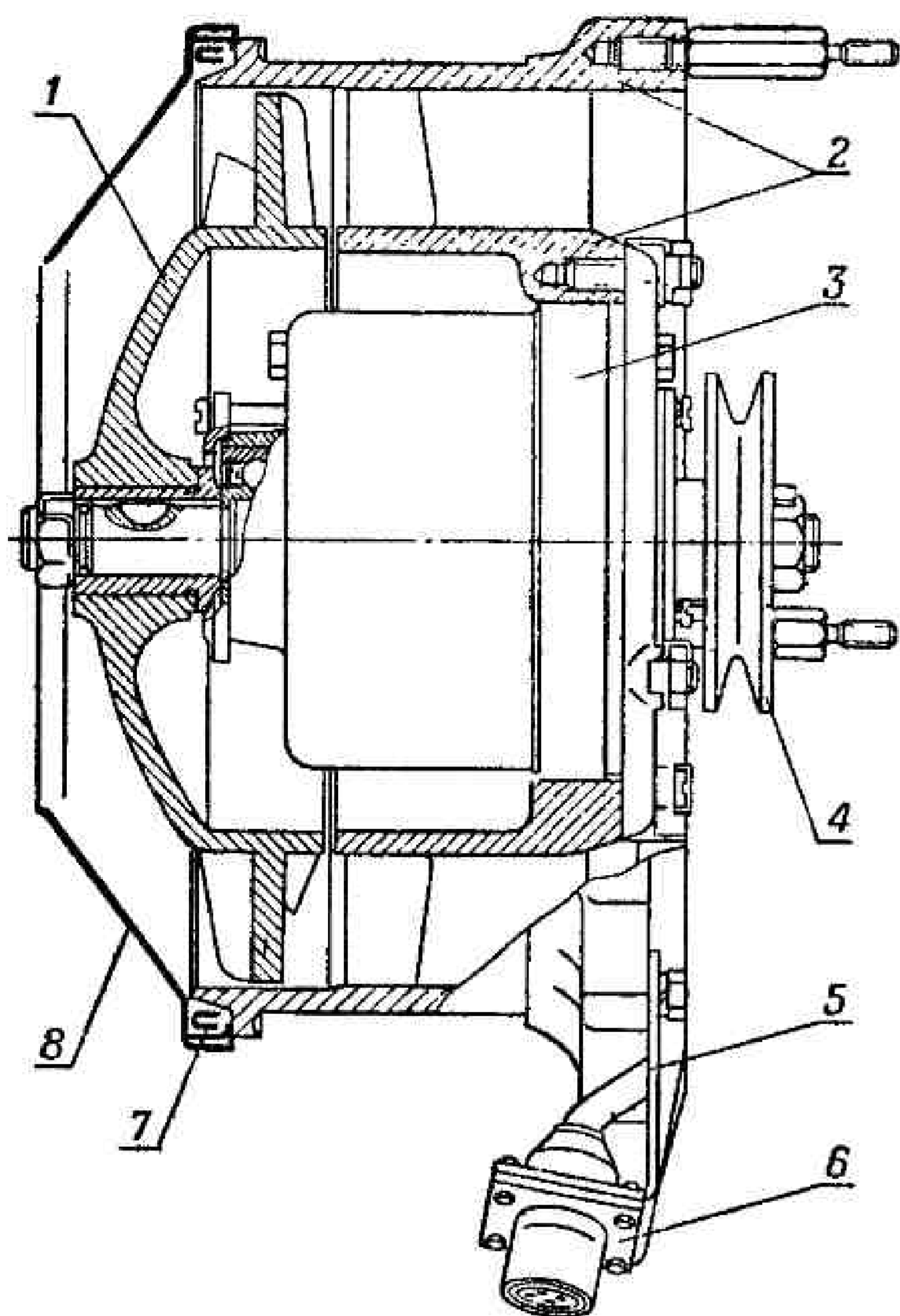


Рис. 36. Вентилятор и генератор:

1 — рабочее колесо (ротор); 2 — направляющий аппарат вентилятора; 3 — генератор; 4 — шкив; 5 — кронштейн; 6 — колодка штепсельного разъема; 7 — передний дефлектор; 8 — дроссельный диск.

Направляющий аппарат 2 и ротор вентилятора 1 отливаются из алюминиевого сплава.

В направляющем аппарате между ободом и ступицей размещены 19 равномерно расположенных по окружности лопастей. Профиль лопастей специально подобран с целью наиболее эффективной работы вентилятора. На переднем торце ступицы вентилятора имеются три резьбовых отверстия М8 для шпилек крепления генератора, а на переднем торце обода также три отверстия М8 для специальных шпилек, на которых закрепляются защитный корпус с сеткой.

В нижней части вентилятора у обода на двух приливах выполнено по отверстию М8 для специального кронштейна 5, к которому крепится колодка штепсельного разъема 6 с выводными проводами от генератора. Центральное отверстие в ступице вентилятора диаметром $120^{+0,054}$ мм является посадочным для генератора. Генератор посадочным пояском диаметром $120_{-0,1}$ мм и шириной 22 мм входит в это отверстие и центрируется по нему.

Ротор вентилятора 1 имеет восемь равномерно расположенных по окружности лопастей, также специально подобранного профиля.

Ротор статически балансируется. Допустимый дисбаланс 10 г·см. Металл при балансировке снимается на внутренней поверхности обода ротора на ширине 15 мм, отступя от переднего торца 5 мм.

Глава V

СИСТЕМА ПИТАНИЯ ДВИГАТЕЛЯ

В систему питания входят следующие узлы и агрегаты: воздухоочиститель, впускной трубопровод, топливный бак, топливный фильтр, подкачивающий насос, всережимный регулятор оборотов, топливный насос, форсунки, топливопроводы высокого и низкого давления.

Система питания работает следующим образом. Атмосферный воздух засасывается в цилиндры двигателя через воздухоочиститель и впускной трубопровод. В воздухоочистителе воздух очищается от пыли и других продуктов загрязнения, проходя четыре ступени очистки (сухо-инерционную, мокроконтактную и две фильтрующие). Из бака топливо поступает через фильтр грубой очистки к подкачивающему насосу, который под давлением прокачивает его через фильтрующий элемент фильтра тонкой очистки и далее к головке топливного насоса. Плунжерная пара по топливопроводам высокого давления подает топливо к форсункам.

Трубка слива от форсунок в топливный бак соединена с фильтром тонкой очистки для автоматического удаления воздуха из системы.

На двигателе Д-21 устанавливается топливный насос НД21/2. Топливный насос, всережимный регулятор и подкачивающий насос смонтированы в одном агрегате.

ВОЗДУХООЧИСТИТЕЛЬ

Воздухоочиститель имеет четыре ступени очистки и обеспечивает очистку воздуха от пыли на 99,5—99,7%.

Воздухоочиститель (рис. 37) устроен следующим образом. Остовом его служит корпус 6, к которому приварена головка 15, с вваренными в нее центральной трубой 16 и патрубком 3.

Корпус отштампован из листовой стали толщиной 1 мм таким образом, что в верхней его части образовано дно со 156 отверстиями диаметром 10 мм. Дно служит опорой для двух верхних фильтрующих элементов (четвертая ступень очистки). Головка 15 также отштампована из миллиметровой листовой стали.

В нижней части к корпусу с помощью трех замков присоединяется поддон 11 масляной

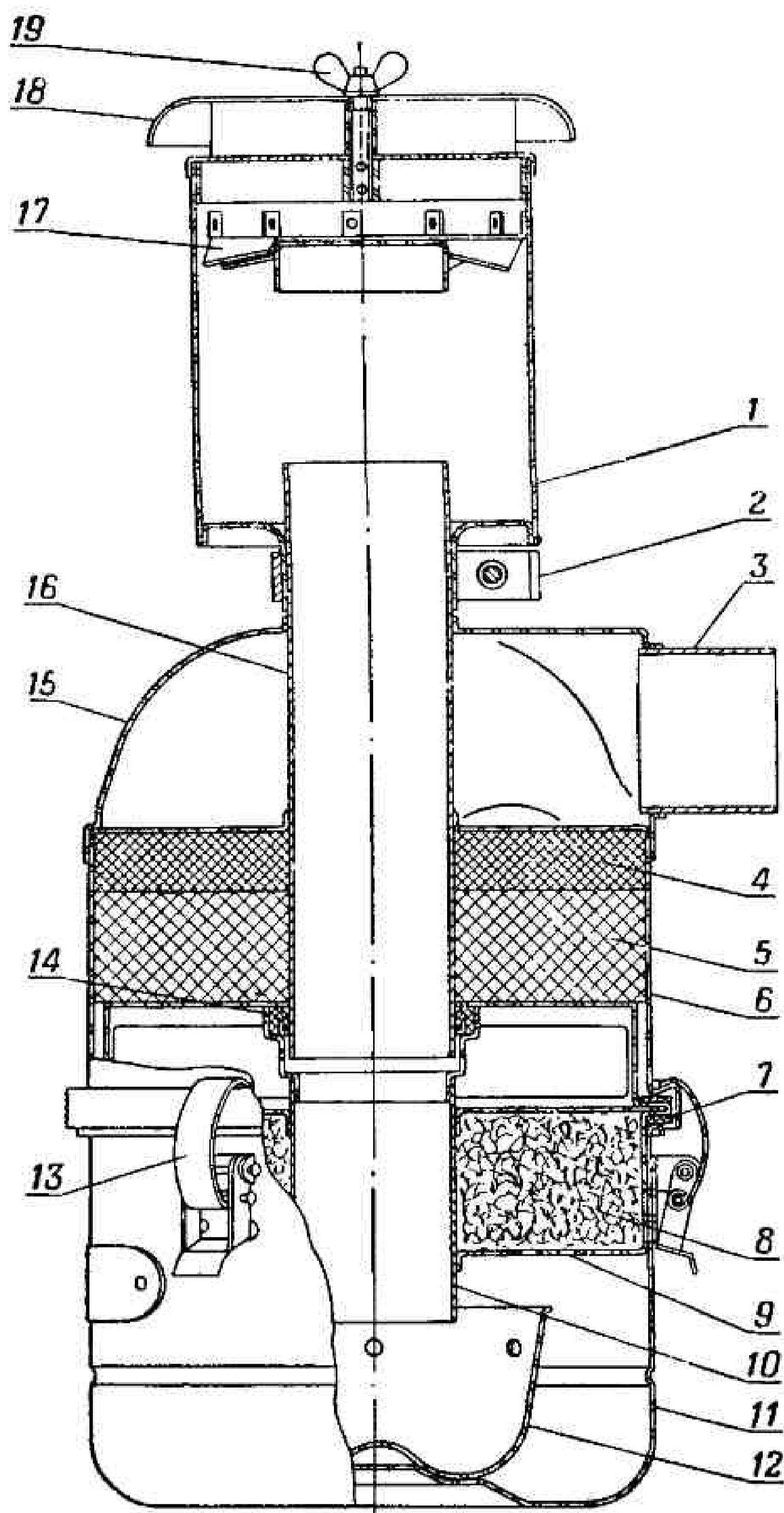


Рис. 37. Воздухоочиститель:

1 — инерционная головка (сухоочиститель); 2 — стяжной хомут; 3 — патрубок; 4 и 5 — фильтрующие элементы; 6 — корпус; 7 — уплотнительное кольцо; 8 — фильтрующий элемент; 9 — кассета; 10 — насадок; 11 — поддон; 12 — масляная ванна; 13 — замок; 14 — уплотнительное кольцо; 15 — головка; 16 — центральная труба; 17 — крыльчатка; 18 — колпак; 19 — гайка-барашек.

ванны. Внутри поддона точечной сваркой приварена масляная ванна 12.

Поддон масляной ванны и ванна также отштампованы из миллиметровой листовой стали.

Поддон на расстоянии 89 мм от верхнего края имеет круговую выдавку (зиг), которая служит указателем, до какого уровня следует заполнять масло. Всего в поддон заправляется 0,9 кг масла.

Масляная ванна (вторая ступень очистки) имеет по верхнему краю шесть равномерно расположенных по окружности отверстий диаметром 5 мм, а в нижней части одно отверстие также диаметром 5 мм.

Благодаря этим отверстиям масло в поддоне и в масляной ванне устанавливается на одном уровне при нормальном положении и при наклонных положениях двигателя.

В нижней части корпуса в специальной кассете 9 расположен фильтрующий элемент (третья ступень очистки).

Кассета состоит из корпуса, нижняя часть которого имеет 12 выштампованных отверстий трапециевидной формы. Ребра между отверстиями служат опорой фильтрующего элемента. Верхнюю часть кассеты образует обойма в сборе, состоящая из сваренных вместе обоймы, двух втулок и опоры элементов. Поверхности кассеты фосфатированы. Корпус кассеты и обойма после укладки в корпус фильтрующего элемента соединяются вместе завальцовкой закраин корпуса на закраины обоймы.

В процессе эксплуатации кассета не разбирается. Фильтрующий элемент промывают вместе с кассетой.

Фильтрующие элементы, размещенные в корпусе и в кассете, пластмассовые. Элементы 4 и 5 изготовлены из специальной мелкопористой пластмассы (пенополиуретан), причем поры элемента 4 мельче, чем у элемента 5.

Фильтрующий элемент 8, устанавливаемый в кассету, изготовлен из термофиксированной капроновой щетины.

На верхней части центральной трубы 16, выступающей из головки 15, размещена инерционная головка 1, так называемый сухоочиститель (первая ступень очистки воздуха). Сухоочиститель закрепляется на центральной трубе стяжным хомутом 2. В верхней части сухоочистителя в колпаке 18 имеются заборные отверстия, через которые воздух поступает в воздухоочиститель.

В верхней части корпуса сухоочистителя приварена крыльчатка 17, а в нижней части по периметру выполнены четыре щелевидных отверстия для выброса пыли.

Воздух очищается следующим образом. Во время хода впуска во впускном трубопроводе двигателя и в воздухоочистителе создается значительное разрежение, под действием которого воздух с большой скоростью засасывается через заборные отверстия. Проходя через направляющие лопатки в крыльчатке сухоочистителя, воздух приобретает винтовое движение. Более тяжелые частицы пыли под действием центробежных сил прижимаются к стенкам сухоочистителя и затем вылетают наружу через щелевые отверстия в нижней части корпуса. Сухоочиститель удаляет от 45 до 70% пыли.

Воздух, очищенный от крупных частиц пыли, поступает в центральную трубу и с большой скоростью ударяется о поверхность масла. При

этом частицы пыли теряют свою энергию и оседают на дне поддона. Затем воздушный поток круто меняет направление и движется вверх, проходя через фильтрующий элемент 8. Этот элемент смачивается маслом, которое уносится воздухом из масляной ванны. Вместе с задержанными в элементе частицами пыли масло вновь стекает в поддон. Таким образом происходит самоочищение фильтрующего элемента. Уплотнительное кольцо 14, обеспечивающее надежное уплотнение стыка кассеты 9 с центральной трубой 16, не позволяет воздуху миновать фильтрующий элемент 8 и поступать прямо к элементам 5 и 4, а уплотнительное кольцо 7 не дает ему возможности миновать сухоочиститель и элемент 8.

В фильтрующем элементе 8 задерживается вся основная масса пыли, содержащаяся в воздухе после сухоочистителя.

Воздух, проходя далее через элементы 5 и 4, оставляет в них все мельчайшие частицы пыли, которые не были удалены из него сухоочистителем и элементом 8. Очищенный воздух через патрубок 3 поступает во впускной трубопровод двигателя и далее в цилиндры.

На двигателях Д-21 более раннего выпуска устанавливался воздухоочиститель, представленный на рис. 38.

Принцип его работы такой же, как и у вышеописанного воздухоочистителя, но фильтрующие элементы у него очищают воздух хуже — на 97,5—97,7%.

Устройство такого воздухоочистителя следующее. Остовом служит корпус 4 с приваренными к нему головкой, центральной трубой и верхней перегородкой. Детали остова отштампованы из листовой стали толщиной 0,8—1 мм. Сверху к головке приварен патрубок, на котором стяжным хомутом крепится муфта, соединяющая воздухоочиститель с впускным коллектором двигателя.

В пространстве между корпусом и трубой вставлены кассета 3 четвертой ступени очистки и шесть кассет 5 третьей ступени очистки. Между кассетой четвертой ступени и полкой и между шестой кассетой третьей ступени и кассетой четвертой ступени размещены резиновые уплотнительные кольца. Снизу на трубу надета пружина, поджимающая уплотнительные кольца. Пружина изготовлена из проволоки диаметром 4 мм и имеет $2 \pm 0,5$ рабочих витка. Она считается пригодной для работы, если после трехкратного сжатия до соприкосновения витков остаточной деформации пружины не наблюдается. Поддон 8 отштампован из листовой стали. Он притягивается к корпусу двумя стяжными болтами с гайками-барашками. Между корпусом и поддоном расположено резино-

вое уплотнительное кольцо. Сверху на центральной трубе установлен инерционный сухоочиститель (первая ступень очистки) 1, закрепленный стяжным хомутом 2. Кассету 3 четвертой

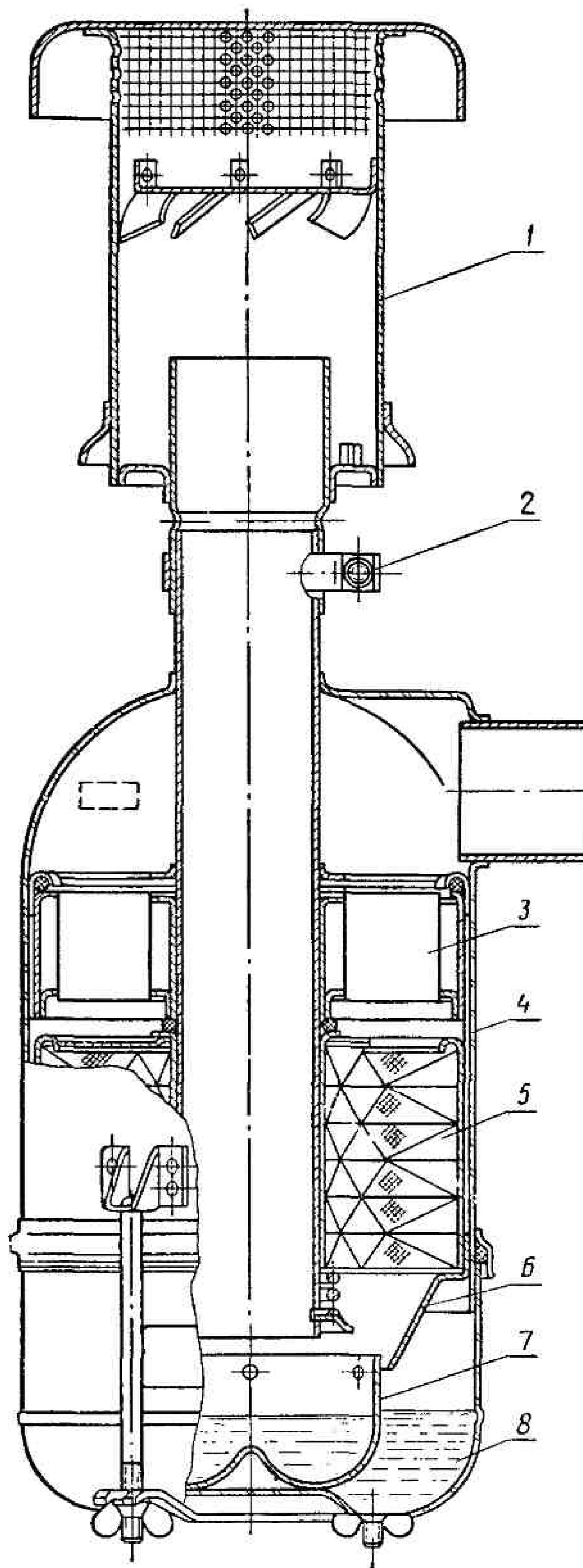


Рис. 38. Воздухоочиститель старой конструкции:

1 — инерционная головка (сухоочиститель); 2 — стяжной хомут; 3 — кассета четвертой ступени очистки; 4 — корпус; 5 — кассета третьей ступени очистки; 6 — маслоотражательный копус; 7 — масляная ванна; 8 — поддон.

ступени очистки заряжают фильтрующей лентой, изготовленной из полшерстяного ватина. Длина ленты 1650 мм, ширина 70 мм. При зарядке ворсистую сторону ленты располагают навстречу потоку воздуха.

На одном конце полосы подшивают направляющий наконечник из твердого картона. При помощи наконечника продевают ленту между спицами. По окончании зарядки начало и конец ленты подшивают к одной из спиц.

Шесть верхних кассет 5 третьей ступени очистки взаимозаменяемы. В кассеты вварена металлическая сетка, сложенная в кольца. Сетки изготовлены из проволоки диаметром 0,5 мм. Корпус нижней кассеты имеет маслоотражательный конус 6.

Внутри к поддону приварена масляная ванна 7, а снаружи — планка, в прорези которой входят стяжные болты. Верхний край корпуса поддона отбортован. Кольцевая выдавка на стенке определяет уровень заливаемого в поддон масла. Внутренние поверхности фосфатируются и окрашиваются маслостойкой краской.

В нижней части масляной ванны имеется одно отверстие диаметром 4 мм, а в верхней части — шесть отверстий. Поэтому в поддоне и масляной ванне при их заполнении устанавливается одинаковый уровень масла.

ТОПЛИВНЫЙ НАСОС

Топливный насос НД-21/2 (рис. 39) одноплунжерный, с дозированием топлива и изменением конца подачи. Он снабжен механическим всережимным регулятором прямого действия и поршневым топливоподкачивающим насосом с ручной прокачкой топлива.

Насос обеспечивает короткий впрыск топлива, автоматическое увеличение его подачи на пусковых оборотах и заданный запас крутящего момента при перегрузке двигателя.

Максимальная цикловая подача насоса, выполненного с плунжером, имеющим диаметр 8 мм при ходе 8 мм, равна 170 мм³/цикл.

Включение и выключение подачи топлива обеспечивается непосредственно с места тракториста рычагом управления 3.

Выключение подачи топлива осуществляется также регулятором при достижении предельного числа оборотов. В обоих случаях перемещение рычажной системы вызывает смещение дозатора в крайнее нижнее положение. При этом подачи топлива к форсункам не происходит, так как всасывающее отверстие во втулке перекрывается после того, как отсечное отверстие плунжера выйдет из дозатора.

Насос приводится от коленчатого вала двигателя через ведущую шестерню 26 (см. рис. 19),

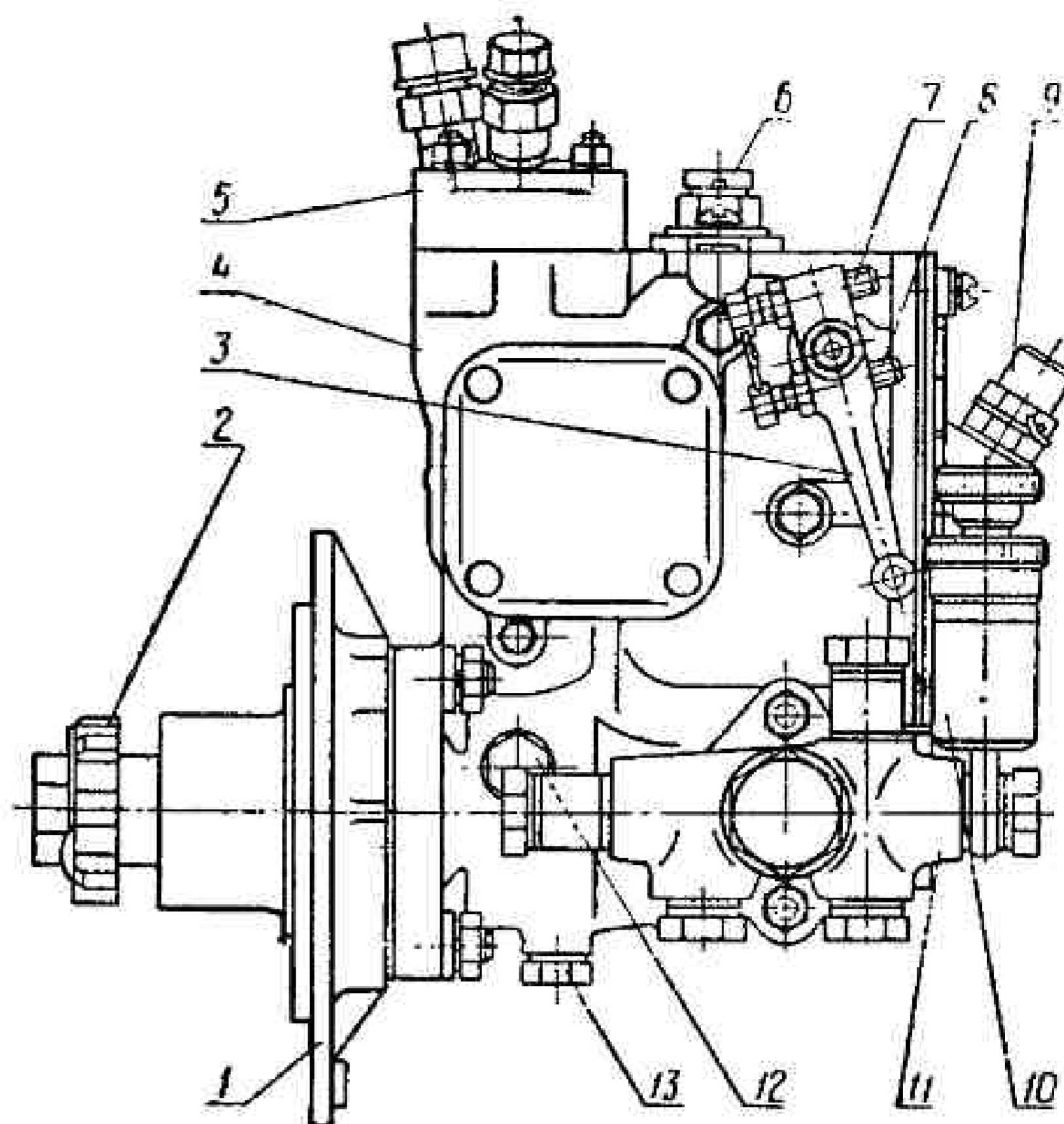


Рис. 39. Топливный насос НД-21/2 (общий вид):

1 — переходной фланец; 2 — шлицевая втулка; 3 — рычаг управления топливом; 4 — корпус насоса; 5 — головка насоса; 6 — сапун; 7 — винт холостых оборотов; 8 — винт полного выключения подачи; 9 — корректор; 10 — насос ручной прокачки топлива; 11 — топливоподкачивающий насос низкого давления; 12 — пробка контроля уровня масла; 13 — сливная пробка.

промежуточную шестерню 22, шестерню привода топливного насоса 23 и шлицевую втулку 2 (рис. 39).

Насос крепится к двигателю через переходной фланец 1 четырьмя болтами диаметром 12 мм.

Два верхних болта ввертываются непосредственно в тело фланца; два нижних фиксируются гайками.

Для стопорения болтов служат пружинные шайбы, устанавливаемые под головку болтов.

Принцип работы насоса. При вращении кулачкового вала кулачок набегающий на ролик 42 (рис. 40) толкателя и заставляет плунжер двигаться вверх (ход нагнетания). Плунжер от валика 12 регулятора и через промежуточную шестерню 8 и зубчатую втулку 7 получает вращательное движение, распределяя топливо по цилиндрам.

Под действием возвратной пружины 6 плунжер движется вниз (ход всасывания).

За один оборот кулачкового вала плунжер совершает два рабочих цикла.

При ходе плунжера вниз топливо из полости всасывания по каналу *Д* во втулке 1 (рис. 41) поступает в надплунжерное пространство.

При ходе плунжера вверх топливо частично вытесняется обратно во всасывающую полость до момента перекрытия всасывающего отверстия *Д* во втулке торцом плунжера.

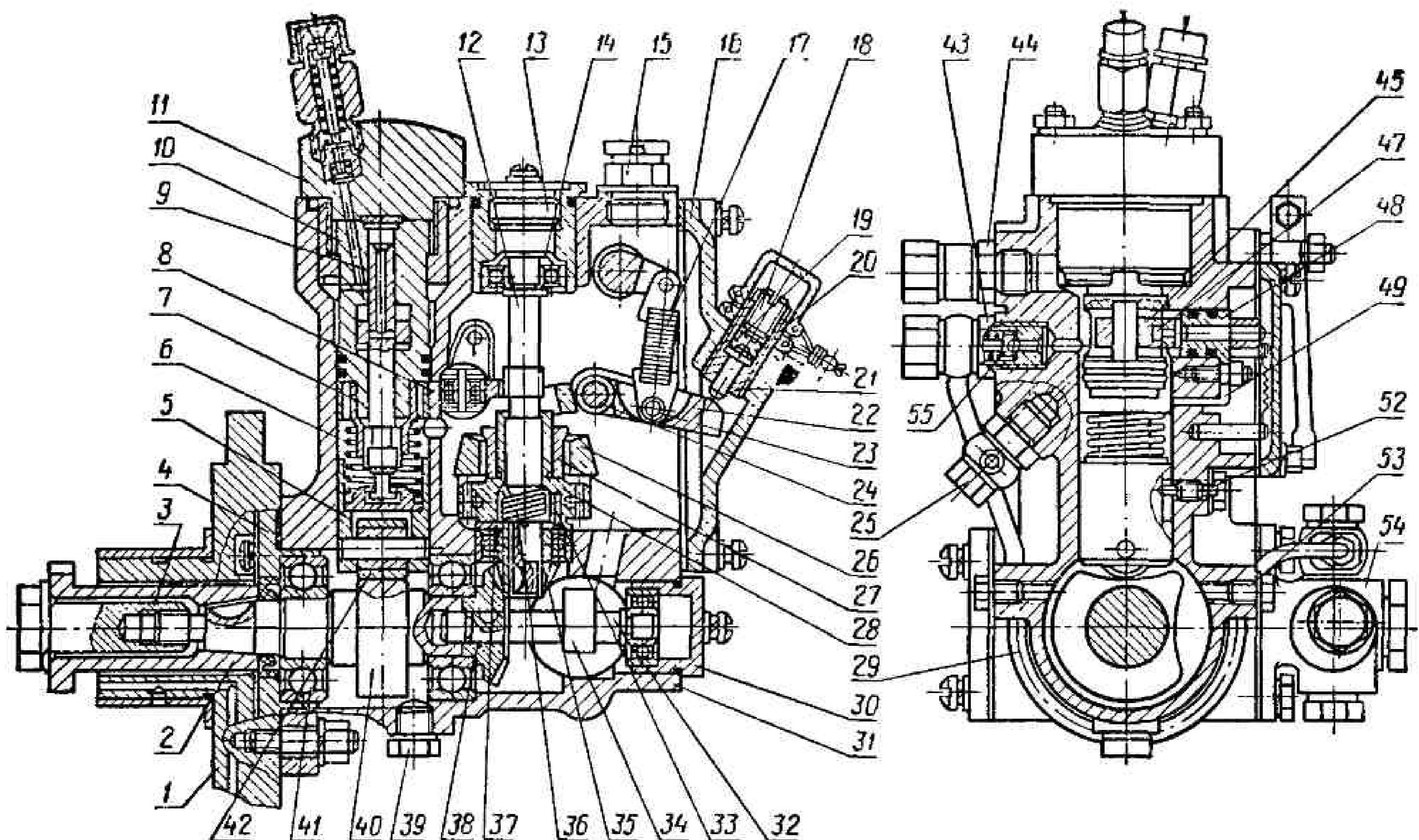
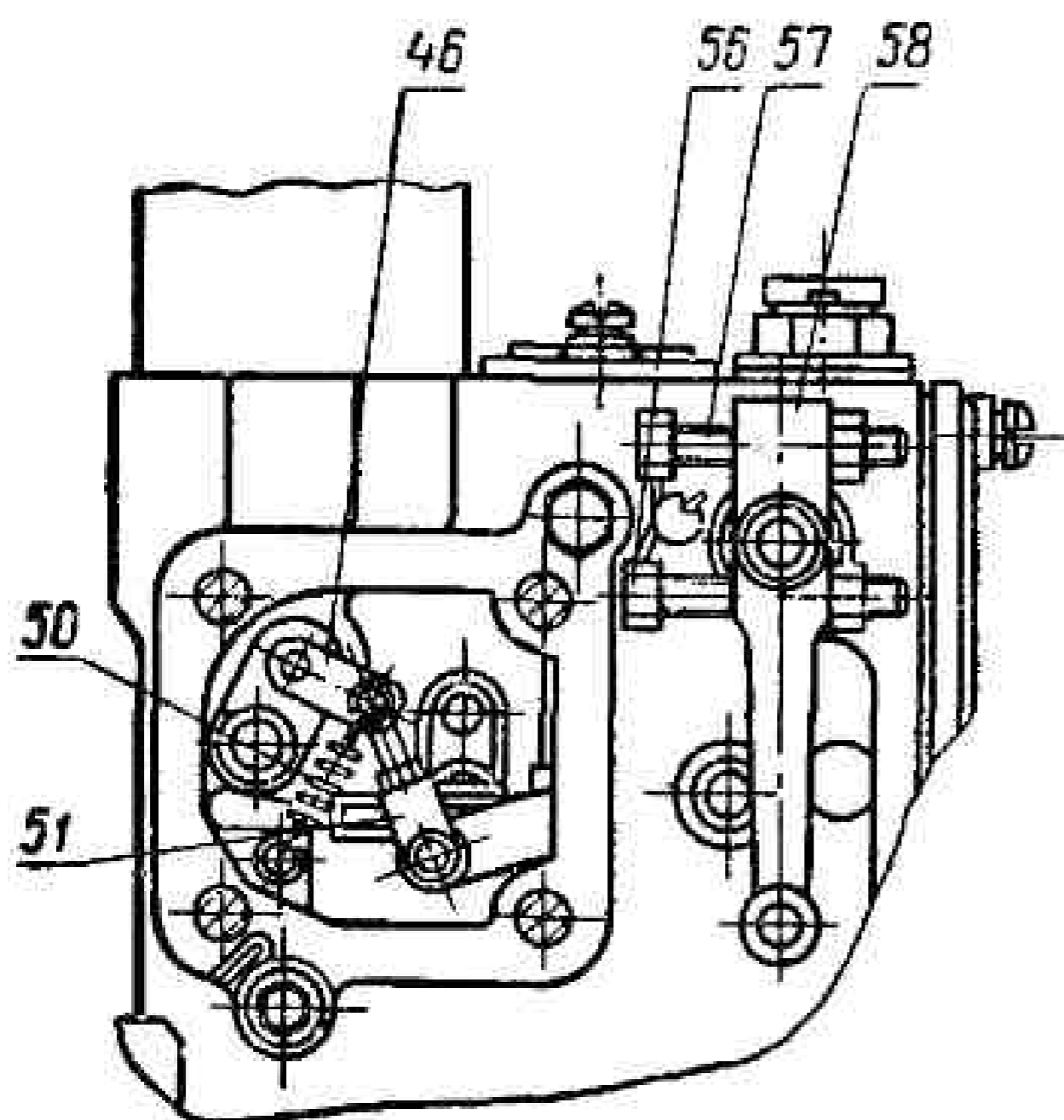


Рис. 40. Топливный насос ПД-21/2 (продольный и поперечный разрезы):



1 — установочный фланец; 2 — шлицевая втулка; 3 — стяжной болт; 4 — крышка с манжетой; 5 — толкатель в сборе; 6 — пружина толкателя; 7 — зубчатая втулка; 8 — промежуточная шестерня в сборе; 9 — плунжерная пара в сборе; 10 — стяжная гайка; 11 — головка насоса в сборе; 12 — валик регулятора; 13 — крышка регулятора; 14 — лимб; 15 — сапун; 16 — крышка с корректором; 17 — пружина регулятора; 18 — винт; 19 — пружина корректора; 20 — корпус корректора; 21 — шток корректора; 22 — рычаг корректора; 23 — ось серьги пружины; 24 — ось вильчатого рычага; 25 — штуцер подвода масла; 26 — груз регулятора; 27 — муфта; 28 — ступица груза; 29 — перепускная трубка; 30 — крышка с подшипником; 31 — корпус насоса; 32 — эксцентриковый валик; 33 — штифт; 34 — эксцентрик; 35 и 38 — конические шестерни; 36 — демпферная пружина; 37 — ограничительная шайба; 39 — пробка слива масла; 40 — кулачковый валик; 41 — шарикоподшипник; 42 — ролик толкателя; 43 — штуцер отвода отсечного топлива в сборе; 44 — штуцер; 45 — дозатор; 46 — привод дозатора; 47 — сухарик; 48 — втулка привода дозатора; 49 — чека; 50 — пусковая пружина; 51 — тяга регулятора; 52 — стопорный винт толкателя; 53 — пробка уровня масла; 54 — топливоподкачивающий насос; 55 — отсечной клапан; 56 — винт полного выключения подачи; 57 — винт холостых оборотов; 58 — рычаг управления подачей топлива.

Начало перекрытия отверстия D является геометрическим началом подачи топлива в цилиндр двигателя через распределительные каналы B в плунжере, втулке и в головке и через нагнетательные клапаны, топливопроводы и форсунки.

Продолжительность и количество подачи топлива определяется моментом выхода отсечного отверстия плунжера из дозатора 2.

После этого происходит разгрузка топливопровода высокого давления через жиклер нагнетательного клапана 3 (рис. 42) и обратный клапан 4.

Нагнетательные пластинчатые клапаны двойного действия обеспечивают одинаковую разгрузку всех топливопроводов высокого давле-

ния и равномерную подачу топлива в цилиндры.

Изменение количества подаваемого топлива производится осевым перемещением дозатора по плунжеру, что осуществляется регулятором через систему рычагов.

Регулятор приводится от кулачкового вала через конические шестерни 35 и 38 (см. рис. 40) и демпферную пружину 36, уменьшающую неравномерность вращения регулятора. В случае, если пружина выходит из строя, ступица начинает работать с жестким упором на штифт 33.

Для запуска двигателя рычаг управления 4 (рис. 43) поворачивается до упора в винт 3 регулировки максимальных оборотов холостого хода. При этом рычаг управления растя-

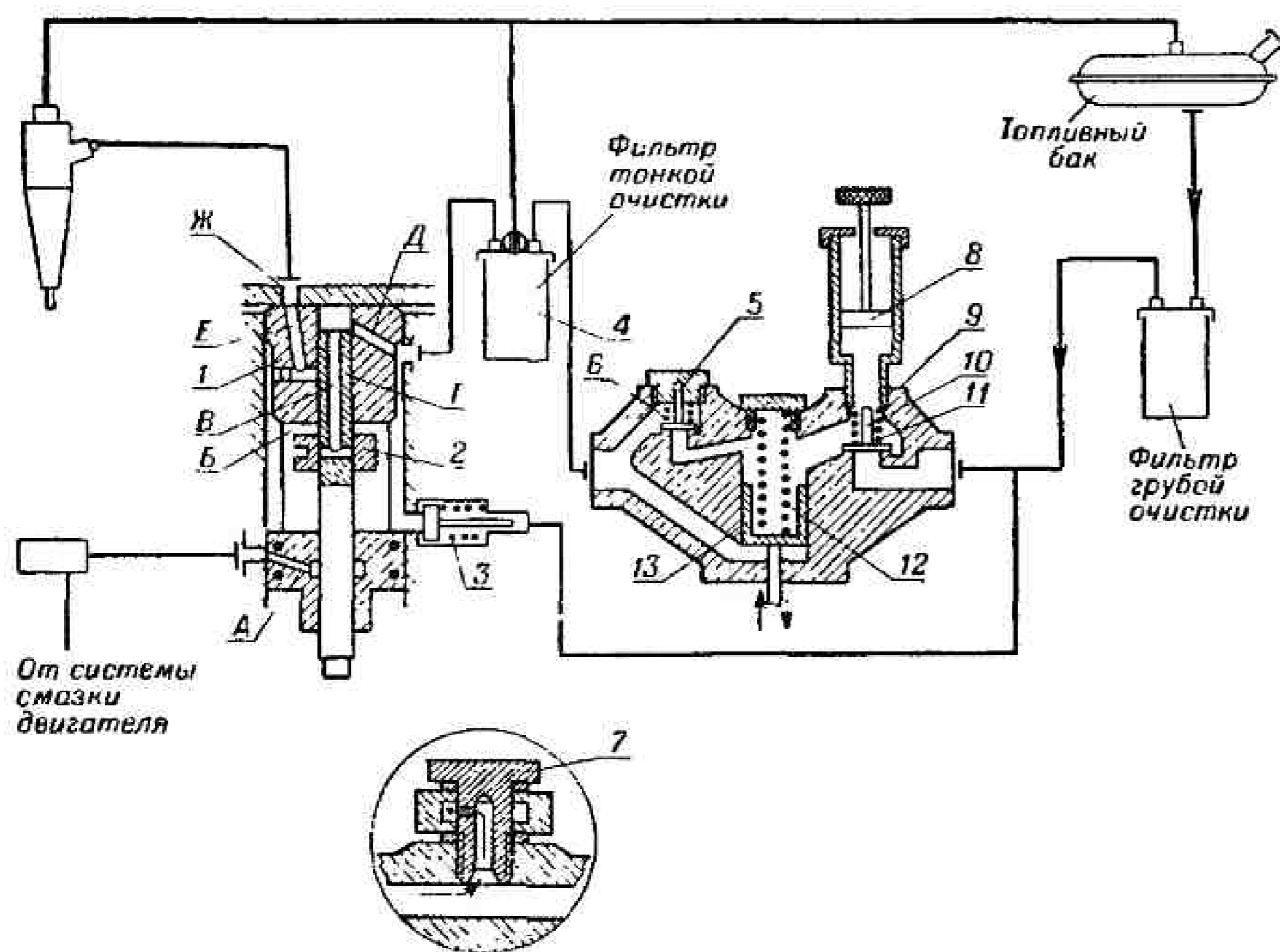


Рис. 41. Система топливоподачи двигателя Д-24:

1 — втулка; 2 — дозатор; 3 — демпфер; 4 — фильтр топливный; 5 — нагнетательный клапан; 6 — пружина клапана насоса; 7 — штуцер с жиклером; 8 — насос ручной прокачки топлива; 9 — топливоподкачивающий насос; 10 — впускной клапан; 11 — пружина клапана; 12 — пружина поршня; 13 — поршень.

гивает пружину 8 регулятора и упором рычага корректора 12 сжимает пружину 9 корректора.

Вильчатый рычаг 5 имеет свободное перемещение относительно рычага корректора. Величина рабочего перемещения регулируется тягой 2. Перемещение происходит под действием пружины запуска 1, что увеличивает подачу топлива при запуске двигателя. Это достигается за счет добавочного перемещения дозатора 2 (см. рис. 41) вверх.

При увеличении числа оборотов вала насоса свыше 100—150 в минуту (200—300 об/мин двигателя) под действием центробежной силы грузов муфта перемещает вильчатый рычаг вверх. Рычаг через тягу регулятора и привод дозатора передвигает дозатор вниз в сторону уменьшения подачи топлива до тех пор, пока подача топлива в цилиндры двигателя не будет соответствовать установленному скоростному режиму.

Ненагруженный двигатель при полностью натянутой пружине регулятора — положение рычага 4 на упоре винта 3 (рис. 43) — будет работать на максимальных холостых оборотах. В данном случае центробежная сила грузов 7 уравновешивается усилием только пружины 8.

Дозатор устанавливается в положение, обеспечивающее подачу топлива, соответствующую заданным максимальным оборотам двигателя. При этом вильчатый рычаг 5 перемещает рычаг корректора вниз, освобождая шток 11 и пружину 9 корректора от действия пружины регулятора.

В процессе увеличения нагрузки двигателя (от холостого хода до номинального) обороты вала двигателя и насоса снижаются.

Центробежная сила грузов уменьшается и рычаги 5 и 12 под действием пружины 8 поворачиваются вокруг оси вильчатого рычага 6, соответственно перемещая дозатор вверх и увеличивая подачу топлива.

При номинальном числе оборотов рычаг корректора 12 вплотную подходит к головке штока 11.

Подача топлива изменяется перемещением рычага.

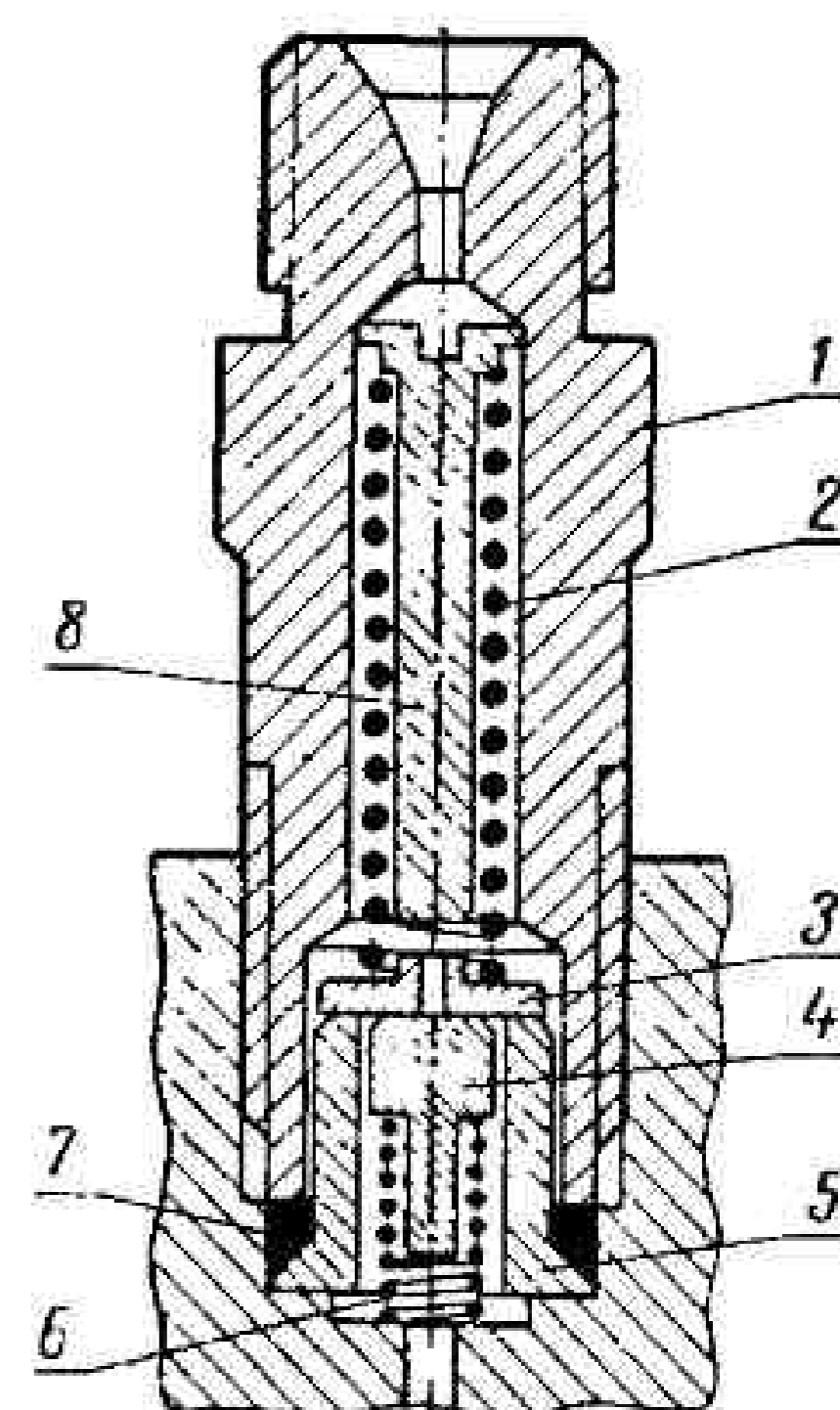
С увеличением нагрузки свыше номинальной число оборотов двигателя и насоса падает и рычаг корректора под действием пружины регулятора через шток сжимает пружину корректора. Величина хода штока корректора и усилие затяжки его пружины определяют степень корректирования подачи топлива, обеспечивающую увеличение крутящего момента двигателя и преодоление временной перегрузки.

Для остановки двигателя используют рычаг 58 управления топливом, отклоняя его вперед по ходу. При этом пружина 17 действует на рычаг 22 корректора, который заставляет вращаться вильчатый рычаг вокруг его оси, и через тягу 51 и привод 46 (см. рис. 40) перемещает дозатор 45 вниз в положение выключенной подачи топлива.

Работа системы топливоподачи низкого давления обеспечивается поршневым насосом 9 (см. рис. 41).

Рис. 42. Нагнетательный клапан насоса (продольный разрез):

1 — штуцер высокого давления; 2 — пружина клапана; 3 — пластинчатый клапан; 4 — обратный клапан; 5 — седло клапана; 6 — пружина обратного клапана; 7 — прокладка; 8 — вытеснитель.



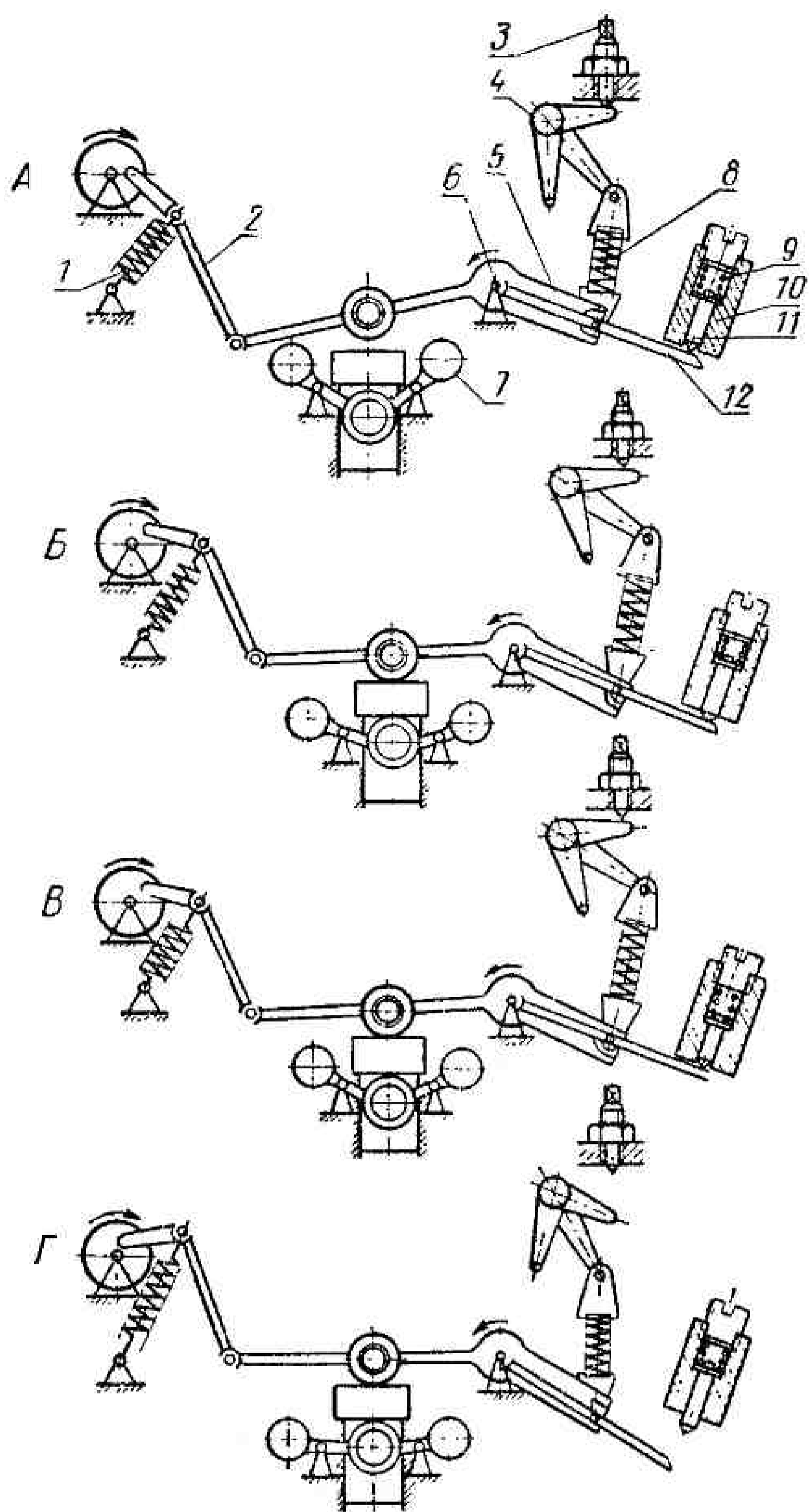


Рис. 43. Схема работы регулятора насоса:

А — работа при пуске двигателя; Б — работа при номинальной нагрузке двигателя; В — работа при перегрузке двигателя; Г — работа при выключении подачи топлива; 1 — пружина запуска; 2 — тяга регулятора; 3 — винт максимальных оборотов холостого хода; 4 — рычаг управления подачей топлива; 5 — вилчатый рычаг; 6 — ось вилчатого рычага; 7 — груз регулятора; 8 — пружина регулятора; 9 — пружина корректора; 10 — корректор; 11 — шток корректора; 12 — рычаг корректора.

Насос приводится от кулачкового валика 40 (см. рис. 40) через эксцентриковый валик 32.

При повороте кулачкового валика насоса эксцентрик 18 (рис. 44) набегают на ролик толкателя 19 и с помощью штока 20, преодолевая сопротивление пружин 21 и 24, перемещает поршень 23.

Обратное движение поршня происходит под действием пружины. При ходе поршня 13 (см. рис. 41) под действием пружины 12 топливо из топливного бака, проходя через фильтр грубой очистки, преодолевает сопротивление пружины 11 впускного клапана, открывает впуск-

ной клапан 10 и заполняет надпоршневое пространство. При этом нагнетательный клапан 5 под действием разрежения в надпоршневой полости и усилия пружины 6 закрывается.

При ходе поршня под действием эксцентрика топливо из надпоршневого пространства перекачивается через нагнетательный клапан в подпоршневое пространство. Впускной клапан 10 под действием давления в надпоршневой полости и усилия пружины 11 закрывается.

При следующем движении поршня под действием пружины надпоршневое пространство вновь заполняется топливом, поступающим из впускного отверстия и проходящим через впускной клапан. Топливо, имеющееся в подпоршневой полости, нагнетается по каналу во входное отверстие топливоподкачивающего насоса к

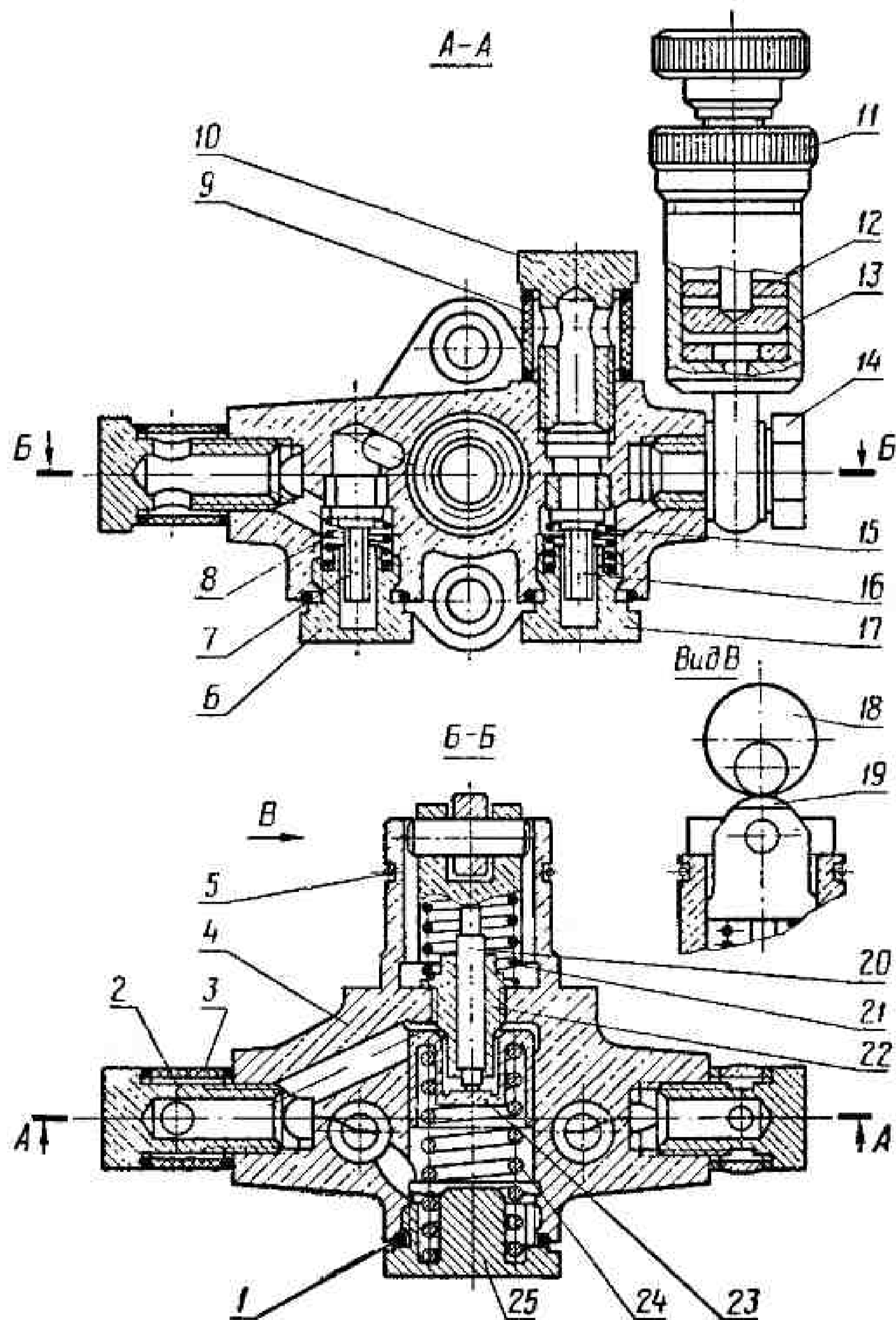


Рис. 44. Топливоподкачивающий насос низкого давления:

1 — резиновое кольцо; 2 и 10 — болты поворотного угольника; 3 — защитная втулка; 4 — корпус насоса; 5 — упорное кольцо; 6 — пробка нагнетательного клапана; 7 — нагнетательный клапан; 8 — пружина нагнетательного клапана; 9 — защитная втулка; 11 — колпачок; 12 — поршень насоса ручной прокачки в сборе; 13 — насос ручной прокачки; 14 — штуцер крепления насоса ручной прокачки; 15 — пружина впускного клапана; 16 — впускной клапан; 17 — пробка впускного клапана; 18 — эксцентрик; 19 — толкатель в сборе; 20 — шток поршня; 21 — пружина толкателя; 22 — втулка; 23 — поршень; 24 — пружина поршня; 25 — заглушка.

фильтру тонкой очистки и в головку топливного насоса. Нагнетательный клапан при этом закрыт.

В зависимости от давления в магистрали до фильтра тонкой очистки топлива происходит изменение величины перемещения (хода) поршня за счет того, что толкатель отрывается от эксцентрика в тот момент, когда наступает равновесие между усилием пружины, действующим по одну сторону поршня, и давлением топлива по другую сторону поршня.

Для выравнивания давления топлива в отсечной полости головки топливного насоса перед отсечными окнами плунжера устанавливается демпфер 3, выполненный в виде подпружиненного поршня.

Через зазор между поршнем и штуцером 43 (см. рис. 40) происходит незначительное перетекание топлива через демпфер во всасывающую полость системы низкого давления. Удаление воздуха из системы происходит автоматически через жиклер штуцера 7 (см. рис. 41), установленный в фильтре 4 тонкой очистки топлива.

Топливо, перетекающее через жиклер, вместе с отсечным топливом форсунок стекает непосредственно в топливный бак.

Вручную топливную систему прокачивают, перемещая поршень насоса 8. При ходе поршня вверх топливо всасывается через клапан 10 под поршень, а при обратном ходе топливо через клапан 5 нагнетается к фильтру тонкой очистки.

Общее устройство топливного насоса. Корпус насоса алюминиевый, неразъемный, с тремя полостями: насосной, регуляторной и кулачкового механизма, в которых размещены соответственно плунжерная пара с приводом, узел регулятора с приводом и детали кулачкового механизма.

К правой стороне корпуса на двух шпильках крепится подкачивающий насос 11 (см. рис. 39) с устройством ручной прокачки топлива. На этой же стороне находится регулировочный люк, закрываемый крышкой, которая крепится четырьмя винтами с пружинными шайбами.

Спереди к корпусу на четырех шпильках с гайками и шайбами крепится переходной фланец 1.

В верхней части полости кулачкового механизма расположена пробка 12 для контроля уровня масла.

В нижней части насосной полости находится винт 52 (см. рис. 40), фиксирующий корпус толкателя от проворачивания. Сзади насоса на шести винтах диаметром 6 мм крепится крышка 16, в которой смонтирован корпус корректора.

Винты стопорятся пружинными шайбами. Помимо пружинной шайбы под головку винтов подкладывается чистая шайба. Внизу на двух винтах диаметром 6 мм размещена крышка с подшипником.

С левой стороны корпуса находится резьбовое отверстие, в которое ввертывается штуцер 44 подвода топлива. Ниже расположено резьбовое отверстие, в которое ввертывается штуцер 43 отвода отсечного топлива с вмонтированным отсечным клапаном 55.

Сверху корпуса на четырех шпильках удерживается головка насоса в сборе 11, а на двух винтах — крышка 13 регулятора. Здесь же находится резьбовое отверстие для ввертывания сапуна 15.

Насосная секция высокого давления. Секция высокого давления состоит из головки 15 (рис. 45) в сборе (соединена гайкой 6 с втулкой 5), плунжера 2, дозатора 19, пружины 21, зубчатой втулки 1, тарелок 3 и 22.

Секция устанавливается в вертикальной расточке корпуса насоса.

Поверхности сопрягаемых торцов головки и втулки тщательно обработаны. Для увеличения плотности плоскости стыка головки и втулки применен колпачок 17. В головке установлены штуцеры 14, в которых смонтированы пластинчатые нагнетательные клапаны двойного действия. Головка и втулка фиксируются друг относительно друга двумя штифтами 18.

Плунжерная втулка имеет центральный рабочий канал (рис. 41), поперечное окно *Б*, два всасывающих отверстия *Д* и распределительные каналы *Е*. В нижней части втулки выполнена канавка *А* для запорного масляного кольца, предусмотренного для работы насоса на бензине.

Масло подводится к канавке через радиальное сверление от наружной поверхности втулки плунжера.

Плунжер имеет центральный канал *Г*, соединяющий надплунжерное пространство через распределительные отверстия с соответствующим отверстием втулки плунжера и через поперечное сквозное отверстие с отсечной полостью насоса.

В уплотнительные канавки втулки вкладываются резиновые кольца, обеспечивающие разделение топливной и масляной полостей насоса и их герметичность.

Узел в сборе удерживается монтажной чекой 49 (см. рис. 40), удаляемой после закрепления секции в корпусе насоса.

Регулятор. Топливный насос снабжен все-режимным механическим регулятором прямого действия.

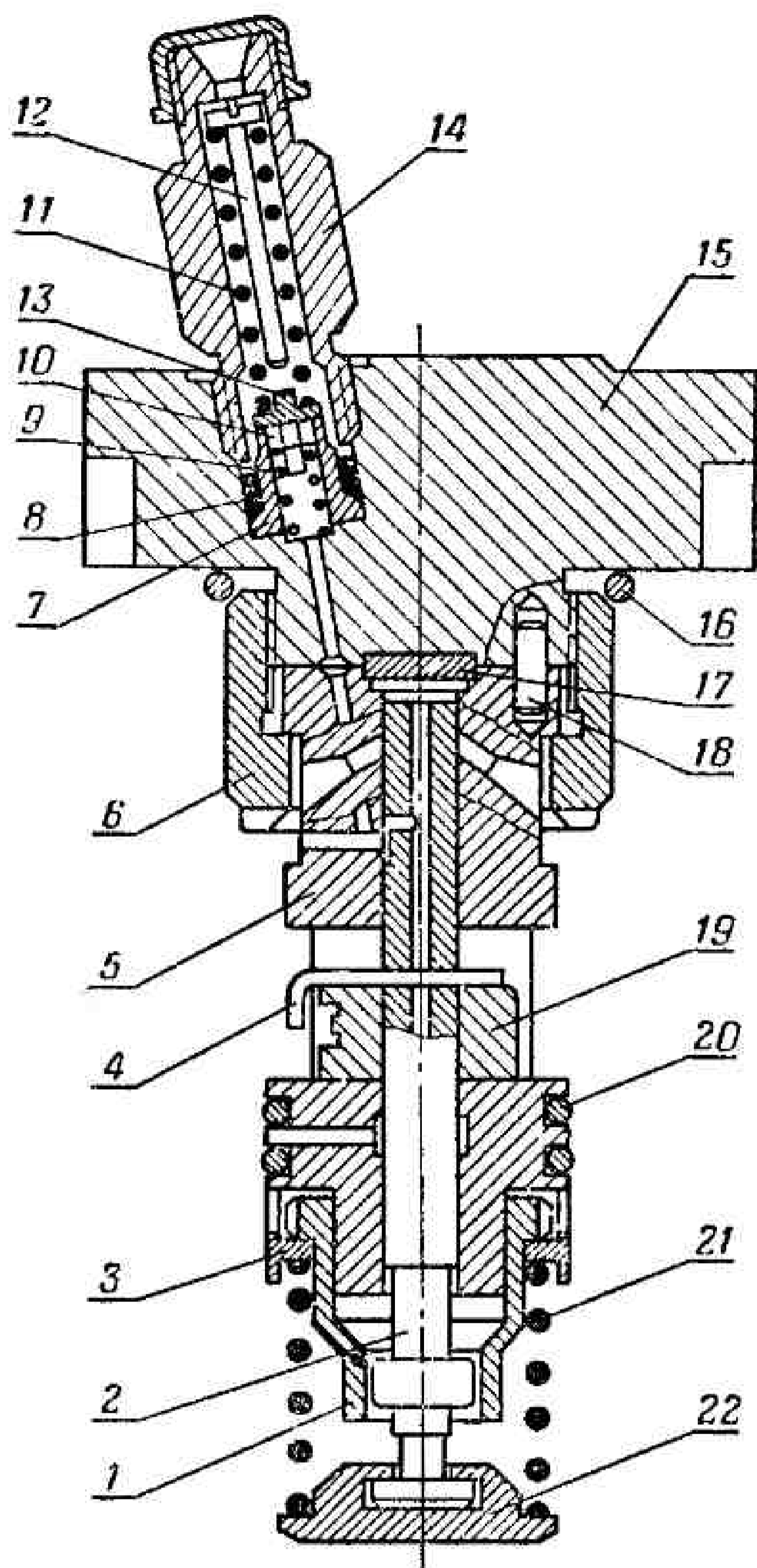


Рис. 45. Насосная секция высокого давления:

1 — зубчатая втулка; 2 — плунжер; 3 — верхняя тарелка; 4 — монтажная чека; 5 — втулка штуцера; 6 — стяжная гайка; 7 — седло клапана; 8 — прокладка; 9 — пружина; 10 — обратный клапан; 11 — пружина нагнетательного клапана; 12 — упор; 13 — нагнетательный клапан; 14 — штуцер высокого давления; 15 — головка насоса; 16 и 20 — уплотнительные кольца; 17 — колпачок; 18 — установочный штифт; 19 — дозатор; 21 — пружина толкателя; 22 — нижняя тарелка.

Валик 12 регулятора (см. рис. 40) опирается на два шарикоподшипника и соединяется с кулачковым валиком 40 конической зубчатой передачей. На валу регулятора установлена ступица 28 с двумя грузами, лапки которых передают через шарикоподшипники усилия на муфту 27, а через нее — на вильчатый рычаг.

Вильчатый рычаг регулятора соединяется через тягу 51 с рычагом 46, а через него, в свою очередь, с сухариком 47 в прорези дозатора 45.

На одной оси с вильчатым рычагом сидит рычаг корректора 22, связанный через пружину 17 с рычагом управления 58.

Соединительная ось 23 серьги пружины связывает рычаг управления с пружинами вильчатого рычага. Это соединение выполнено с

определенным зазором, допускающим независимое движение вильчатого рычага под действием пружины 50 для дополнительного увеличения подачи топлива при пуске двигателя и обеспечивающим, в свою очередь, возможность принудительного включения подачи топлива.

Ступица 28 грузов связана с валом регулятора через цилиндрическую пружину 36 и шайбу 37. Такое соединение обеспечивает снятие динамических нагрузок и колебаний, передающихся от привода насоса, и исключает возможность «разноса» двигателя.

На верхнем торце вала регулятора нанесена риска, а в крышке 13 смонтирован лимб 14, необходимый для установки или проверки правильности распределения.

Топливоподкачивающий насос (рис. 44) состоит из чугунного корпуса 4, подпружиненных впускного и нагнетательного клапанов грибового типа, выполненных из капрона, подпружиненного поршня 23, толкателя в сборе 19, втулки 22 штока, штока 20 поршня, заглушки 25, насоса ручной прокачки в сборе 13.

В пробках клапанов 6 и 17 выполнены направляющие отверстия для хвостовиков впускного и нагнетательного клапанов.

В корпус со сторон всасывания и нагнетания топлива ввертываются болты 10 и 2 поворотного угольника и штуцер 14, с помощью которого крепится насос ручной прокачки.

Герметичность мест уплотнения обеспечивается медными прокладками, герметичность уплотнения заглушки 25 — резиновым кольцом 1.

РЕГУЛИРОВКА ТОПЛИВНОГО НАСОСА

Скоростной режим регулируется натяжением пружины 17 (см. рис. 40) при помощи винта 57, ввернутого в рычаг управления. Винт ограничивает перемещение рычага управления и тем самым определяет натяжение пружины 17.

При выворачивании винта число оборотов начала действия регулятора уменьшается, при заворачивании — увеличивается.

Максимальные обороты холостого хода двигателя регулируются изменением жесткости пружины 17 путем увеличения или уменьшения числа ее рабочих витков. При уменьшении числа рабочих витков обороты холостого хода увеличиваются, при увеличении — уменьшаются.

Полное выключение подачи топлива обеспечивается винтом 56.

Минимальное число оборотов холостого хода устанавливается автоматически перестановкой рычага управления в положение, соответствующее устойчивой работе двигателя.

Количество топлива, подаваемого насосом, регулируется изменением длины тяги 51. При уменьшении длины тяги подача топлива увеличивается, при увеличении — уменьшается.

Коррекция подачи топлива, необходимая для обеспечения требуемого запаса крутящего момента двигателя, определяется выступанием штока корректора 21 относительно корпуса 20, а степень изменения коррекции — жесткостью пружины 19 и ее предварительным сжатием. Обе регулировки конструктивно выполнены так, что могут осуществляться непосредственно на работающем безмоторном стенде.

Порядок регулировки насоса НД21/2 следующий.

Установить насос на безмоторный стенд и подключить топливопровод. Отрегулировать пусковую подачу топлива тягой на 50—100% больше номинальной при 80—100 об/мин кулачкового вала насоса.

Вывинчивая винт 57, установить рычаг управления 58 в крайнее положение максимальных оборотов. Завернуть винт 18 корректора до упора.

На номинальных оборотах кулачкового вала насоса установить требуемую подачу топлива, перемещая корпус 20 относительно крышки 16.

Отрегулировать (выворачивая винт 57 в рычаге управления) начало действия регулятора на режиме, равном $n_{ном} + 10—15$ об/мин кулачкового вала.

При этом момент начала действия регулятора определяется началом уменьшения подачи на данном режиме или же началом колебания рычагов привода дозатора 46.

Проверить подачу топлива на номинальном режиме. Проверить полное отключение подачи топлива через форсунки. Отключение должно происходить при оборотах не более 890 об/мин. Отрегулировать обороты кулачкового вала насоса ($n = 0,7$ от $n_{ном}$ об/мин).

Выворачивая винт корректора 18, отрегулировать подачу топлива согласно требуемому запасу крутящего момента данного двигателя. После этого проверить подачу топлива на номинальном режиме и законтрить корпус корректора и регулировочный винт.

Смазка насоса. Для смазки топливного насоса применяется такое же дизельное масло, как и для двигателя.

Масло в количестве 120—130 см³ заливают через отверстие, в которое ввернут сапун 6 (см. рис. 39). Детали полости кулачкового вала находятся в масляной ванне, а детали регулятора и привода толкателя смазываются разбрызгиванием.

Для проверки уровня масла на боковых сторонах корпуса имеются контрольные пробки 12. Масло сливают через отверстие с пробкой 13.

ТОПЛИВНЫЕ ФИЛЬТРЫ

Топливные фильтры грубой и тонкой очистки топлива установлены на специальном кронштейне в передней части двигателя, на крышке распределительных шестерен. Фильтры предназначены для очистки топлива от механических примесей и воды.

Корпус фильтров общий и отлит из чугуна. После механической обработки корпус подвергается гидравлическому испытанию в течение 1 мин под давлением 3 кг/см², течи при этом не допускается.

В корпусе выполнены каналы для подвода топлива от бака к фильтру грубой очистки, от фильтра грубой очистки к подкачивающему насосу, от подкачивающего насоса к фильтру тонкой очистки и от него к головке насоса. При установке на двигатель каналы корпуса фильтра соединяются топливопроводами низкого давления с подкачивающим и топливным насосами и топливным баком.

Фильтр грубой очистки топлива (рис. 46) состоит из корпуса 6, фильтрующего элемента 5, колпака 3 фильтра с успокоителем 4. Колпак крепится к корпусу дужкой 2, концы которой заходят в отверстие в корпусе фильтра, и через поджимную втулку затягивается гайкой-барашком 1. Между колпаком и корпусом фильтров размещается резиновая прокладка. Фильтрующий элемент в сборе вворачивается в корпус.

В процессе фильтрации топливо в фильтре проходит следующий путь. Из топливного бака под действием разрежения, создаваемого топливоподкачивающим насосом, оно поступает по топливопроводу в канал корпуса фильтров и по нему в колпак. Обтекающая коническую поверхность отражателя фильтрующего элемента, по зазору между ним и колпаком топливо идет в нижнюю часть колпака и через сетку и отверстия в фильтрующем элементе проходит в канал корпуса фильтра, а оттуда по топливопроводу низкого давления — к подкачивающему насосу. Фильтрующая сетка, завальцованная в отражатель фильтрующего элемента, изготавливается из латунной сетки с числом отверстий 80 на 1 см². Каждое отверстие — квадратное со стороной, равной 0,07 см. При прохождении через сетку топливо очищается от находящихся в нем загрязняющих частиц, размеры которых больше 100 мк.

Успокоитель создает условия для отстоя воды в нижней части колпака. Так как удельный

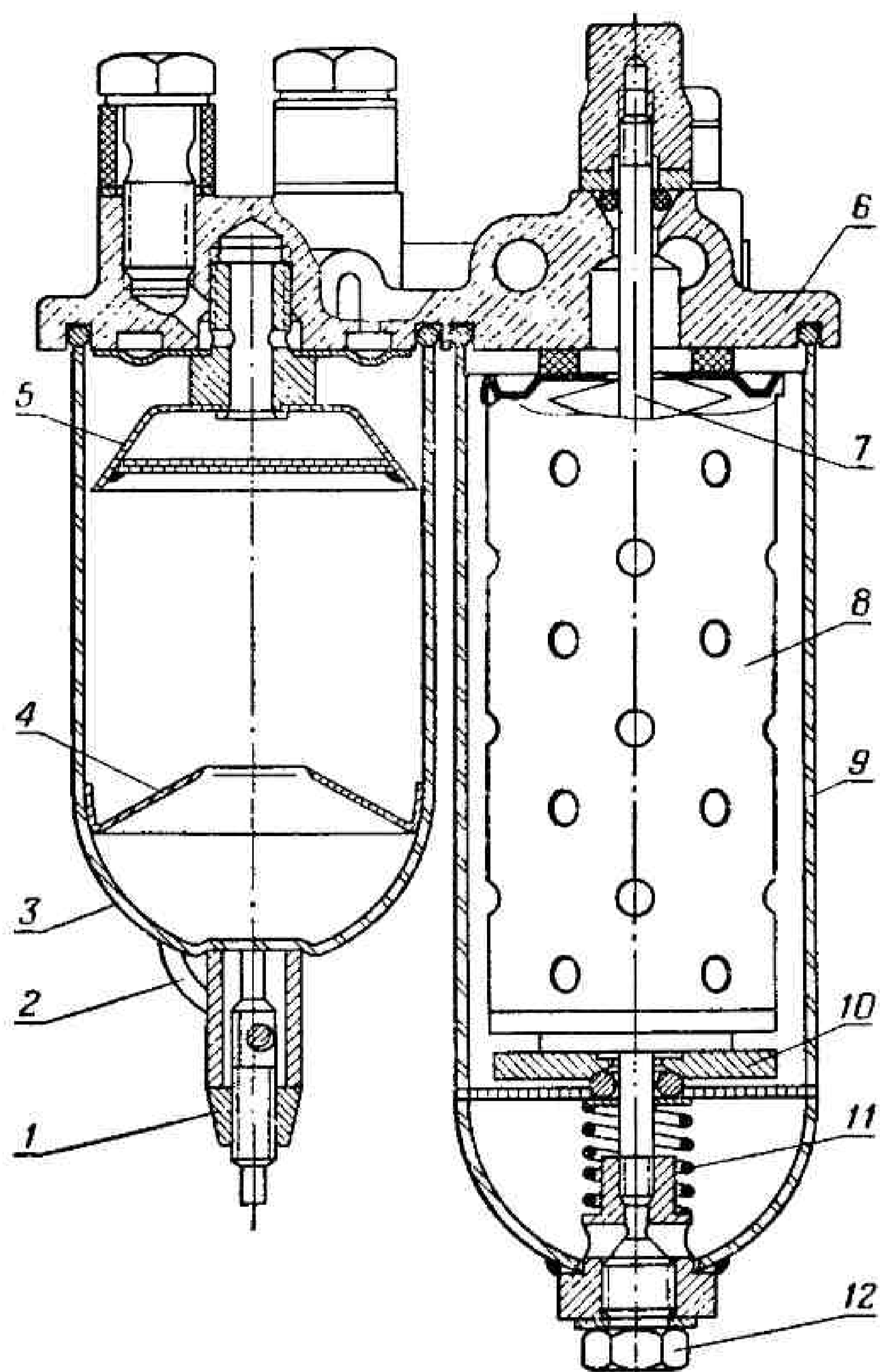


Рис. 46. Топливные фильтры:

1 — гайка-барашек; 2 — дужна; 3 — колпак фильтра грубой очистки; 4 — успокоитель; 5 — фильтрующий элемент; 6 — корпус фильтров; 7 — стержень; 8 — фильтрующий элемент БФДТ; 9 — колпак фильтра тонкой очистки; 10 — шайба упорная; 11 — пружина; 12 — сливная пробка.

вес воды больше, чем у топлива, вода остается в нижней части колпака ниже успокоителя.

Фильтр тонкой очистки топлива состоит из корпуса 6 (рис. 46), колпака 9, бумажного фильтрующего элемента БФДТ 8, стержня 7, упорной шайбы 10, пружины 11 и сливной пробки 12.

К нижней части дна колпака приварена бонка, в которую с наружной стороны вворачивается сливная пробка 12, а внутри стержень 7. Бонка имеет отверстия для слива отстоя. Внутри колпака на стержне размещается бумажный фильтрующий элемент, изготовленный из специальной фильтровальной бумаги. Для увеличения поверхности фильтрации бумага гофрируется. Снаружи гофрированный элемент защищен каркасом из специальной водоотталкивающей бумаги, имеющей на своей поверхности отверстия для прохода топлива.

Снизу и сверху к фильтрующему элементу приклеены клеем БФ-6 уплотняющие прокладки из фетра или маслобензостойкой резины.

Для изоляции внутренней полости фильтрующего элемента от наружной на стержне внизу и вверху имеются резиновые уплотняющие кольца.

Очистка топлива в фильтре происходит следующим образом. Топливо от подкачивающего насоса подается по топливопроводу низкого давления к корпусу и по каналу проходит в колпак, заполняя пространство между колпаком и фильтрующим элементом. Разница давлений до фильтра (создаваемого подкачивающим насосом) и после фильтра (сопротивление самого фильтра и топливного насоса) обеспечивает прохождение топлива во внутреннюю полость фильтрующего элемента. При этом топливо очищается от содержащихся в нем механических примесей и воды. Из внутренней полости топливо поступает в канал корпуса фильтров и по топливопроводу низкого давления к головке насоса. Для уплотнения стыка колпака с корпусом между ними в кольцевой канавке устанавливается резиновое уплотняющее кольцо.

Топливопроводы. Топливо к агрегатам и узлам системы питания подводится топливопроводами низкого и высокого давления.

Топливопроводами низкого давления соединяются топливный бак с фильтром грубой очистки топлива, фильтр грубой очистки с подкачивающим насосом, подкачивающий насос с фильтром тонкой очистки, фильтр тонкой очистки с головкой топливного насоса, головка топливного насоса с всасывающей полостью подкачивающего насоса и форсунки с топливным баком (для слива топлива).

Топливопроводы изготовлены из медной трубки наружным диаметром 10 мм и толщиной стенки 1 мм. Сливная трубка от форсунок — стальная диаметром 5 мм и толщиной стенки 0,8 мм. Перепускная трубка — латунная диаметром 6 мм и толщиной стенки 1 мм.

Поворотные угольники припаяны к трубкам латунию. Каждая трубка перед установкой на двигатель проверяется на герметичность под давлением 3 кг/см^2 в течение 1 мин, промывается дизельным топливом и продувается сжатым воздухом.

Топливопроводы высокого давления соединяют топливный насос с форсунками. При работе двигателя давление внутри этих трубок достигает 250 кг/см^2 , поэтому они изготовлены из стальных цельнотянутых трубок, диаметр которых 7 мм. Диаметр отверстия в трубках равен $2_{-0,5}^{+0,1}$ мм. Концы трубок для герметизации соединения со штуцерами топливного насоса и форсунок высаживаются на конус.

Перед высадкой конусов на трубки надеваются прижимные кольца и накидные гайки. Мелкие трещины и вмятины на трубках и уплотнительных конусах не допускаются. Внутренний канал трубок продувается сжатым воздухом и промывается чистым дизельным топливом. Каждая трубка до установки на двигатель проверяется на герметичность под давлением 300 кг/см^2 в течение 20 сек.

ФОРСУНКА

На двигателе Д-24 устанавливается бесштифтовая, открытого типа форсунка с трехсопловым распылителем.

Форсунка устроена следующим образом. В корпусе 3 (рис. 47) имеются два канала. По каналу меньшего диаметра, смещенному с оси форсунки, через штуцер 6 и специальный фильтр в нем для дополнительной очистки топлива к распылителю подводится топливо от насоса. В центральном канале помещена штанга 4, соединяющая иглу распылителя с пружиной. Корпус распылителя фиксируется установочными штифтами 14 относительно корпуса форсунки. Распылитель прижат к корпусу 1 гайкой 2. Давление распыливания топлива регулируется винтом 8, который ввернут в гайку 12 пружины 13. При вворачивании винта 8 давление распыла увеличивается, при выворачивании — уменьшается. Регулировочный винт имеет контргайку 11. Сверху винт закрыт колпачком форсунки. Между ним и корпусом форсунки установлена медная прокладка 7.

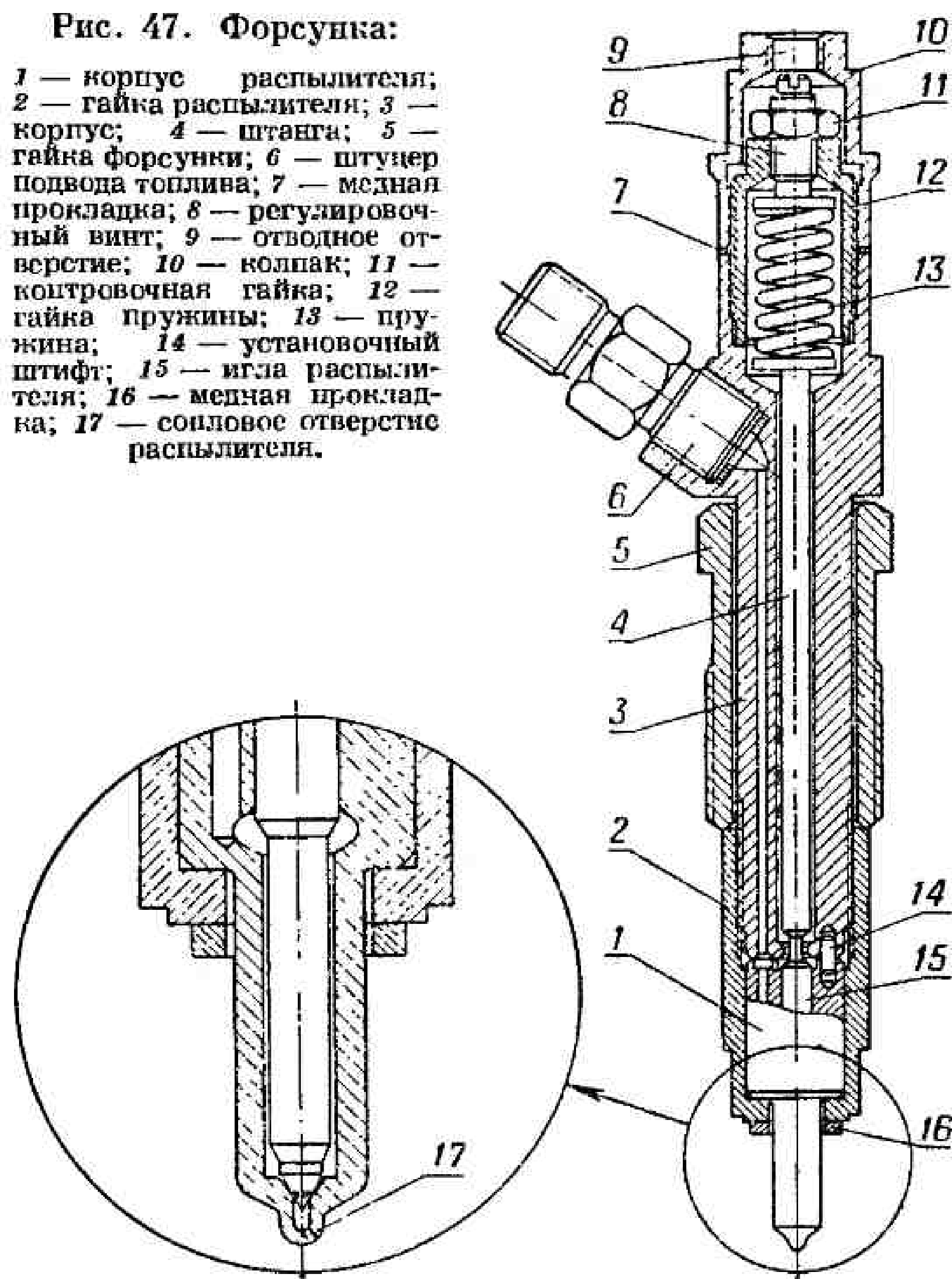
В головке цилиндра двигателя форсунка крепится гайкой 5. При установке форсунки стык головки цилиндров и торца гайки распылителя уплотняется медной прокладкой 16.

Перед сборкой все детали форсунки тщательно промывают в профильтрованном дизельном топливе, а каналы продувают сжатым воздухом. У каждой форсунки проверяют герметичность, регулируют давление впрыска, контролируют качество распыла и пропускную способность. Затем форсунку испытывают на хорошо профильтрованной смеси дизельного топлива с веретенным или авиационным маслом, имеющей вязкость $1,85-1,9^\circ$ по Энглеру. По окончании испытаний, обкатки и проверки на герметичность форсунку регулируют на давление начала впрыска топлива, после чего затягивают контргайку 11 и на стенде проверяют при давлении впрыска 170^{+6} кг/см^2 на качество распыла, делая 80—100 качаний рычага в минуту.

Нормально работающая форсунка дает три струи равномерно распыленного топлива и удовлетворяет следующим требованиям.

Рис. 47. Форсунка:

1 — корпус распылителя; 2 — гайка распылителя; 3 — корпус; 4 — штанга; 5 — гайка форсунки; 6 — штуцер подвода топлива; 7 — медная прокладка; 8 — регулировочный винт; 9 — отводное отверстие; 10 — колпачок; 11 — контргайка; 12 — гайка пружины; 13 — пружина; 14 — установочный штифт; 15 — игла распылителя; 16 — медная прокладка; 17 — сопловое отверстие распылителя.



1. Распыленное топливо имеет туманообразное состояние.

2. Топливо равномерно распределяется по поперечному сечению струи. На глаз не должно быть заметно отдельно вылетающих капель, сплошных струек и легко различимых местных сгущений.

3. Ось конуса струи совпадает с осью распыливающего отверстия; отклонение допускается не более чем на $1/4$ угла конуса струи.

4. При выходе струи из отверстия не замечается подтекания, появления топлива на торце в виде капли. Допускается только увлажнение торца.

5. Начало и конец впрыска четкие, впрыск сопровождается резким звуком. Отсечка подачи должна быть резкой.

При регулировании топливного насоса и форсунок для одного двигателя следует подбирать все форсунки примерно одинаковой пропускной способности, что и у форсунок, установленных на двигатель.

Пропускная способность форсунок проверяется на дизельном топливе с вязкостью $1,3-1,5^\circ$ по Энглеру при температуре $15-20^\circ$ на контрольном насосе при номинальных оборотах кулачкового вала топливного насоса.

Работа форсунки происходит следующим образом. Топливо от секции высокого давления насоса под давлением до $240-270 \text{ кг/см}^2$ через штуцер 6 по смещенному с оси форсунки каналу в корпусе 3 поступает в корпус распылителя 1 и по зазору между иглой и носком корпуса распылителя поступает к конической поверхности иглы. Силой, создаваемой давлением топлива на конические поверхности иглы в ее нижней части и в месте перехода к верхней притертой части, преодолевается сопротивление пружины 13 и игла поднимается, открывая доступ топливу к распыливающим отверстиям 17 носка распылителя. Происходит впрыск. По окончании подачи давление топлива падает и пружина возвращает иглу, запирая доступ топлива к отверстиям. Топливо, просочившееся по зазору между притертой частью иглы 15 и корпусом 1 распылителя, заполняет внутренние полости форсунки и через отверстия 9 в колпаке, через сливную трубку попадает в топливный бак.

Глава VI

СБОРКА ДВИГАТЕЛЯ

СБОРКА ОСНОВНЫХ УЗЛОВ

Перед общей сборкой двигателя необходимо собрать следующие узлы: блок-картер, крышку распределительных шестерен, поршень с шатуном и кольцами, коленчатый вал, валик уравновешивающего механизма, головки цилиндров, масляный насос, редукционный клапан системы смазки двигателя, натяжной механизм ремня вентилятора, вентилятор с генератором, воздухоочиститель, фильтры грубой и тонкой очистки топлива.

Собранный двигатель перед установкой на трактор обкатывают на стенде и испытывают.

Сборка блок-картера. Перед сборкой продуть масляные каналы блок-картера сжатым воздухом через отверстия втулок распределительного вала. После продувки запрессовать в переднюю стенку блока картера два штифта для установки переднего листа, обеспечив выступание штифтов над плоскостью на $30 \pm 0,5 \text{ мм}$. Запрессовать палец промежуточной шестерни, совместив отверстия во фланце пальца и в блок-картере. Ввернуть два болта БНП-М8 $\times 20$ со стопорными шайбами. Болты затянуть и законтрить. При запрессовке пальца промежуточной шестерни уравновешивающего механизма следует выдержать угол 45° между отверстиями пальца и коленчатым валом относительно горизонтали.

После этого промыть каналы блок-картера 1%-ным раствором кальцинированной соды, подогретым до $70-80^\circ$, и продуть масляные каналы сжатым воздухом.

Ввернуть на краске герметичные конические пробки $1/8''$ в резьбовые отверстия на верхней плоскости блок-картера и на левой стенке на поверхности под уголок. Выступание пробок над плоскостью не допускается.

На левой стенке блока в передней части ввернуть на краске две герметичные конические пробки: вверху $1/4''$ и внизу $1/8''$. На передней стенке блок-картера в левом верхнем углу ввернуть герметичную коническую пробку $1/4''$ и на нижней плоскости в левом переднем углу $1/8''$. Выступание этих пробок над плоскостями также не допускается.

Запрессовать в отверстия на задней стенке блок-картера два штифта для установки картера маховика, обеспечив выступание штифтов над плоскостью $16 \pm 0,5 \text{ мм}$.

Ввернуть в заднюю стенку блок-картера восемь шпилек крепления картера маховика до упора в сбеги резьбы.

Сборка крышки распределительных шестерен. Крышку распределительных шестерен тщательно продуть сжатым воздухом. Установить в отверстие в крышке под передний конец коленчатого вала войлочное кольцо СП72-50-5, затем шайбу и после чего запрессовать в крышку каркасный сальник СК-50 $\times 70 \times 12$ пружиной наружу.

Установить на крышку во внутренней поверхности щиток, закрепив его пятью болтами М6 $\times 16$ с замковыми шайбами и отогнуть усы шайб на грани болтов и кромку щитка. Верхние два болта крепятся одной шайбой, концы которой отгибаются на грани болтов.

Запрессовать в крышку вставку отверстием к наружной поверхности крышки. В это отверстие при установке натяжного механизма ремня вентилятора входит конец пружины.

Ввернуть в нижней части крышки с наружной стороны две специальные шпильки крепления защитного щита ременной передачи.

Ввернуть три шпильки крепления маслозаливной горловины до упора в резьбу, а также шпильку крепления масляного фильтра.

Ввернуть сверху в крышку четыре шпильки крепления кронштейна топливного фильтра до упора в сбеги резьбы.

Запрессовать в крышку в отверстие на обработанной по радиусу поверхности штифт фиксации вентилятора, обеспечив выступание штифта над плоскостью $4 \pm 0,5 \text{ мм}$.

Установить хомуты крепления вентилятора, для чего завести проушины хомута между выступами на крышке на концах обработан-

ной по радиусу поверхности. В совмещенные отверстия крышки и хомута запрессовать пальцы.

В свободные концы хомутов установить пальцы — подвижный и резьбовой, закрепить их шайбами и шплинтами.

Сборка поршня с шатуном и кольцами. Детали должны быть чистыми, без рисок, вмятин, забоин и других механических повреждений на рабочих поверхностях.

Поршни, поршневые пальцы и шатуны для одного двигателя подбирают по размерам, как указано в разделах «Замена деталей кривошипно-шатунного механизма» и «Поршень». По весу детали не подбирают, так как шатун и поршни изготавливаются со строго определенным весом.

Сборку надо проводить в следующем порядке.

Обдуть поршень сжатым воздухом.

Нагреть поршни (в масляной ванне) до 120—150°.

В нагретый поршень вставить шатун со смазанной дизельным маслом втулкой и в совмещенные отверстия в шатуне и поршне вставить, пользуясь деревянным молотком, поршневой палец.

Застопорить палец стопорными кольцами.

Надеть на поршень кольца в следующей последовательности: нижнее маслосъемное, верхнее маслосъемное, третье и второе компрессионные, первое (хромированное) кольца.

Кольца надеваются с помощью конической оправки, наибольший диаметр которой должен быть не более 107 мм.

Проверить установку поршневых колец при вращении поршня в горизонтальном положении на 360°. Кольца при этом должны плавно перемещаться в канавках и утопать в них под действием собственного веса.

Сборка коленчатого вала. Доброкачественный коленчатый вал, предназначенный для установки на двигатель, удовлетворяет следующим требованиям. Обработанные поверхности вала чистые, без волосовин, вмятин, заусенцев, трещин, раковин, забоин и неметаллических включений. Шлифованные поверхности не имеют рисок и черновин, на поверхностях коренных и шатунных шеек резцы и риски не допускаются. Необработанные поверхности не имеют механических повреждений, окалин, расслоений и других дефектов, снижающих прочность.

Биение средней коренной шейки относительно оси вала не превышает 0,03 мм, а биение соседних коренных шеек — не более 0,02 мм. Угловое смещение оси шпоночной канавки распределительной шестерни (третья канавка от переднего торца вала) от оси вала не более

30'. Вал отбалансирован. Допускается дисбаланс на каждом конце вала в пределах $\pm 30 \text{ г} \cdot \text{см}$. На первой щеке вала есть маркировка. Коленчатый вал промыт, продут и протерт салфеткой. Убедившись в соответствии коленчатого вала указанным требованиям, можно приступить к сборке. Сборку надо вести в следующем порядке.

1. Установить коленчатый вал на подставку.

2. Запрессовать в первую и вторую шатунные шейки трубки отбора масла. При запрессовке необходимо учитывать, что отверстия в шатунных шейках разбиты на две группы и соответственно по диаметрам должны быть подобраны трубки, как указано ниже.

Группа	Диаметр отверстия под трубку в шатунной шейке, мм	Диаметр трубки, мм
I	7,7 ^{+0,15}	7,85 ^{+0,02} _{-0,01}
II	7,7 _{-0,15}	7,7 _{-0,02} ^{+0,01}

После запрессовки отогнуть трубки под углом 60° в полости коленчатого вала.

3. Установить сегментную шпонку ШВ1-5 × 19 в третью канавку от переднего торца коленчатого вала. Напрессовать предварительно нагретую до 120—150° ведущую шестерню распределения на вал до упора в торец.

4. В задний торец коленчатого вала запрессовать установочные штифты.

5. В резьбовые отверстия первой и второй шатунных шеек ввернуть заглушки и закрепить их шплинтами Ш4 × 50.

6. В резьбовые отверстия на щеках ввернуть герметические пробки 1/8".

7. Напрессовать на задний конец коленчатого вала задний маслоотражатель.

8. Запрессовать в отверстие заднего конца коленчатого вала подшипник 1204 и заполнить полость смазкой ЦИАТИМ-203 или № 1—13.

9. Запрессовать в отверстие заднего конца коленчатого вала гездо с сальником АСК-20 × × 40 × 9 и уплотнительным резиновым кольцом.

Сборка валика уравнивающего механизма. Перед сборкой валик, шестерня, передний груз обдувают сжатым воздухом и протирают чистой салфеткой. На сопрягаемых и рабочих поверхностях не должно быть никаких механических повреждений.

Сборку следует вести в такой последовательности.

1. Запрессовать на передний конец валика две сегментные шпонки.

2. Нагреть ведомую шестерню механизма уравнивания до 120—150° и напрессовать ее на валик до упора.

3. Запрессовать на валик передний груз и закрепить его болтом с установкой на валик упорной и конtringей шайб, причем отогнутый ус конtringей шайбы должен войти в паз упорной шайбы.

4. Затянуть болт до отказа и отогнуть второй ус на грань головки болта.

Сборка головки цилиндра. 1. Очистить межреберное пространство от грязи, промыть в керосине или 1%-ном растворе кальцинированной соды при температуре раствора 70—80°. Продуть головку сжатым воздухом.

2. Нагреть головку до 200° и запрессовать седла и направляющие втулки клапанов в головку до упора в буртик.

После запрессовки проверить плотность прилегания седел к торцу головки щупом. Щуп 0,03 мм не должен проходить. При запрессовке должны быть выдержаны следующие натяги.

№ п.п.	Сопрягаемые детали	Размер узда, мм	Натяг (—) или зазор (+), мм		
			нормальный	допустимый	предельный (выбраковочный)
1	Головка цилиндра	40 ^{+0,027}	—0,175		
	Седло клапана впускного	46 ^{+0,175} _{-0,125}	—0,098	—0,07	—0,03
2	Головка цилиндра	40 ^{+0,027}	—0,165		
	Седло клапана выпускного	40 ^{+0,105} _{+0,115}	—0,088	—0,06	—0,03
3	Головки цилиндров	16 ^{+0,005} _{-0,014}	—0,089	—0,02	—0,01
	Втулка направляющая клапана	16 ^{+0,075} _{+0,045}	—0,035		

После запрессовки развернуть втулки до размера 9^{+0,03} мм. Поверхность втулок должна быть чистой и гладкой.

Седла клапанов имеют высокую твердость, поэтому их шлифуют шлифовальным кругом, заправленным в виде конуса с углом 90°. Центровка шлифовального круга обеспечивается хвостовиком оправки, на которой он укреплен. Хвостовик входит в отверстие направляющей втулки клапана. Ширина фаски на седле клапана должна быть не более 2,5 мм. После шлифовки биение фасок седел относительно внутренней поверхности направляющих втулок клапанов должно быть не более 0,07 мм.

3. Промыть головки керосином и обдуть сжатым воздухом.

4. Вставить в направляющие втулки впускной и выпускной клапаны и притереть их. Для притирки используется мелкий наждачный порошок, разведенный в масле. Клапан притерт правильно, если на фаске клапана будет кольцевая полоска шириной 1,5—2,5 мм. Разрывы кольцевой полоски не допускаются. После притирки клапаны и головки цилиндров тщательно промыть в керосине и обдуть сжатым воздухом. Установить клапаны в головку. Клапаны должны свободно и без заеданий поворачиваться во втулках и перемещаться вдоль оси. Перевернуть головку, установить шайбы, пружины, надеть тарелки, сжать пружины, установить сухари и отпустить пружины. Затем обжать сухари, ударяя медным молотком по стержню клапана. Сухари должны плотно облегать стержень клапана. Качание тарелки клапана относительно стержня клапана не допускается. Проверить утопание клапанов относительно посадочной поверхности головки на торец цилиндра. Утопание должно быть для впускного клапана в пределах 1,65—2,55 мм и для выпускного 1,15—2,05 мм. При утопании клапанов свыше 5 мм седла клапанов или клапаны необходимо заменить.

Зазоры между втулкой и стержнем должны быть в пределах 0,04—0,1 мм для впускного и 0,07—0,12 мм для выпускного клапанов (для новых деталей). При достижении зазора 0,35 мм втулка или клапан подлежат замене.

5. Запрессовать установочные штифты для фиксации крышки клапанов в отверстиях на уплотнительном пояске на верхней плоскости головки.

6. Собранный с клапанами головку проверить на герметичность сопряжения седло — рабочая фаска клапана. Для проверки заливают керосин во впускной и выпускной каналы головки. При нормально притертых клапанах керосин не должен просачиваться через сопряжение при повороте клапана на любой угол. Допускается потение без каплеобразования.

7. Ввернуть до упора в сбег резьбы шпильки крепления стойки коромысел, впускного и выпускного трубопроводов, а также коническую герметическую пробку 1/3" и штуцер для подвода смазки к клапанному механизму от масляной магистрали блока.

8. При изготовлении двигателя на уплотнительный поясок на верхней плоскости головки приклеивается клеем № 88 пробковая прокладка для уплотнения стыка с крышкой клапанов. При эксплуатации двигателя допускается установка прокладки (при замене вышедшей из строя) без приклеивания.

ОБЩАЯ СБОРКА ДВИГАТЕЛЯ

Установка коленчатого вала

1. Снять крышки коренных подшипников, отвернув шесть гаек.

2. Протереть постели под вкладыши чистой салфеткой, наблюдая, чтобы на них не осталось содового налета, который может появиться в результате промывки блока в растворе кальцинированной соды.

3. Протереть коренные шейки коленчатого вала салфеткой, смазать рабочие поверхности верхних вкладышей дизельным маслом и установить их в блок-картер, совместив ус вкладыша с пазом в постели. Установить на штифтах полукольца на торцы постели под вторую коренную шейку коленчатого вала. Уложить коленчатый вал, собранный с пробками и заглушками, на вкладыши.

4. Протереть салфеткой крышки коренных подшипников и нижние половины вкладышей. Уложить вкладыши в крышки, также совместив усы вкладышей с пазами в крышках.

Установить два упорных полукольца в крышку второго коренного подшипника. Установить крышки в блок-картер в соответствии с номерами, выбитыми на них. Перестановка крышек местами не допускается.

5. Затянуть крышки гайками с усилием 14—16 кг на плече 1 м (14—16 кг·м). После затяжки проверить свободу вращения коленчатого вала, который должен поворачиваться плавно и без заеданий при приложении усилия не более 1 кг на плече 250 мм.

6. Проверить продольный люфт коленчатого вала, который должен быть в пределах 0,09—0,32 мм.

Установка переднего листа

1. Установить паронитовую прокладку на переднюю стенку блок-картера на штифты.

2. Завести в отверстие переднего листа болт БНП-М10 × 110 для крепления центрифуги так, чтобы головка располагалась со стороны блок-картера двигателя.

Установить передний лист на штифты блок-картера и закрепить пятью винтами ВЧ-М8 × 18 и семью болтами БНП-М8 × 20, предварительно подложив под болты две пластины и три замковые шайбы.

Законтрить болты крепления переднего листа, отогнув концы пластин и шайб на грани головок болтов, и раскернить винты и передний лист в двух точках.

Установка валика уравнивающего механизма

1. Смазать опорные шейки валика уравнивающего механизма дизельным маслом и установить его в блок.

2. Поставить на валик сегментную шпонку и надеть задний груз. Закрепить груз болтом, подложив упорную и контрящую шайбы. Отогнутый ус контрящей шайбы должен войти в паз упорной шайбы. Второй ус отогнуть на грань головки болта.

Установка картера маховика и маховика

1. Установить на шпильки крепления картера маховика паронитовую прокладку и картер маховика. Надеть на шпильки четыре замковые пластины (одна пластина на две шпильки), наживить и затянуть гайки крепления картера маховика до отказа. Законтрить гайки, отогнув концы замковых пластин.

2. Запрессовать в корпус задний каркасный сальник АСК-85 × 110 × 9, предварительно смазав его посадочную поверхность.

3. Положить на корпус сальника прокладку из паронита.

4. Установить корпус заднего каркасного сальника в сборе с сальником и прокладкой на коленчатый вал, совместив отверстия в корпусе и картере маховика. Наживить шесть болтов с замковыми шайбами и затянуть их равномерно до отказа. Закрепить болты, отогнув концы шайбы на торец корпуса сальника и на грань головки болта.

5. Установить на задний конец коленчатого вала маховик, совместив отверстия со штифтами. Наживить шесть болтов с тремя стопорными пластинами, подложив упорную шайбу. Затянуть болты усилием 12—14 кг на плече в 1 м и законтрить их, отогнув концы пластин на грани головок.

6. Проверить биение маховика по торцу. Биение должно быть не более 0,35 мм на крайних точках.

Установка анкерных шпилек и поршневой группы

1. Ввернуть в резьбовые отверстия в верхней плоскости блока восемь анкерных шпилек, выдержав расстояние в 287 мм от плоскости блока до верхнего торца шпильки.

2. Протереть чистой салфеткой зеркала цилиндров и смазать дизельным маслом. Вставить поршни (собранные с шатунами и кольцами) в цилиндры снизу, разместив замки ко-

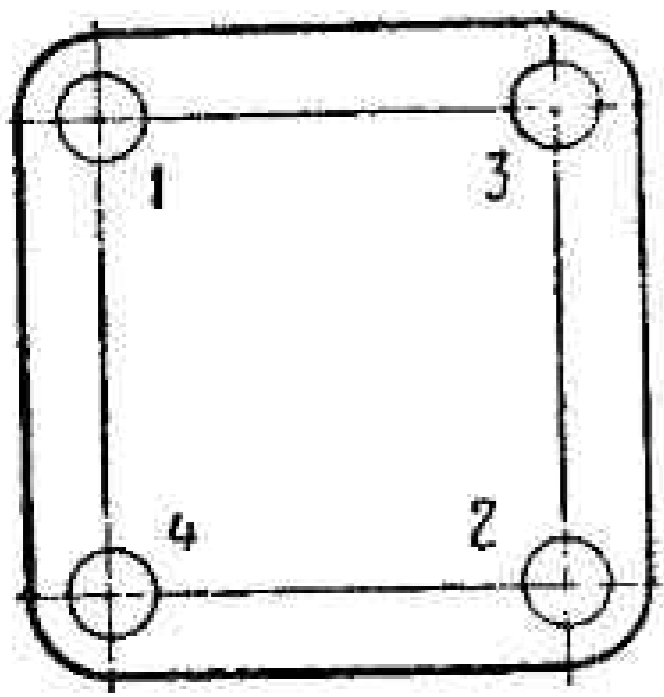


Рис. 48. Последовательность затяжки гаек шпилек крепления головок и цилиндров.

лец на поршне под углом 90° друг относительно друга.

3. Снять крышки нижних головок шатунов, отвернув гайки шатунных болтов; протереть постели в шатуне и крышке салфеткой, протереть салфеткой вкладыши. Установить вкладыши в шатун и крышку, совместив ус вкладыша с пазом в постели шатуна и крышки. Смазать рабочую поверхность вкладышей дизельным маслом.

4. В отверстиях блок-картера установить цилиндры с шатунами и поршнями, подложив под фланец цилиндра прокладки из медной фольги. Нижние головки шатунов совместить с шейками коленчатого вала, предварительно протерев салфеткой и смазав дизельным маслом шатунные шейки. При этом следить за тем, чтобы камера сгорания в поршне была расположена со стороны распределительного вала. Установить на шейки вала крышки нижних головок шатунов, завернуть и затянуть гайки шатунных болтов усилием $10-12 \text{ кг}$ на плече 1 м ($10-12 \text{ кг}\cdot\text{м}$). После затяжки шатун должен свободно перемещаться по шейке. Осевой люфт должен быть в пределах $0,17-0,44 \text{ мм}$.

Установка головок цилиндров

1. Обдуть собранную головку цилиндров сжатым воздухом. Обдуть сжатым воздухом торец цилиндра и внутрицилиндровую поверхность. Проверить, нет ли посторонних предметов в цилиндрах. Протереть чистой салфеткой торец цилиндра и уплотнительный поясok головки цилиндров.

2. Надеть головку на анкерные шпильки и легким постукиванием деревянного молотка опустить головку на цилиндр.

3. Наживить и равномерно затянуть гайки анкерных шпилек, подложив под них стальные шайбы. Порядок затяжки анкерных шпилек указан на рис. 48. Усилие затяжки должно быть равным $9-11 \text{ кг}$ на плече 1 м ($9-11 \text{ кг}\cdot\text{м}$).

4. В указанном порядке устанавливается и вторая головка цилиндров.

Сборка и установка на двигатель деталей механизма газораспределения

1. Установить на палец промежуточной шестерни распределения капроновую упорную шайбу, затем шестерню, смазав палец и втулку

шестерни дизельным маслом. При этом метка «С» на впадине зубьев промежуточной шестерни должна совпадать с меткой «С» на зубе ведущей шестерни распределения, напрессованной на коленчатый вал. Боковой зазор между зубьями должен быть в пределах $0,1-0,3 \text{ мм}$. Зазор между втулкой и пальцем промежуточной шестерни распределения при сборке новых деталей должен быть в пределах $0,02-0,063 \text{ мм}$. Диаметр нового пальца $30^{+0,02}_{-0,04} \text{ мм}$, а внутренний диаметр втулки $30^{+0,028} \text{ мм}$. Закрепить шестерни на пальце упорной шайбой, которая двумя болтами БНП-М8 $\times 16$ и замковой пластиной крепится к торцу пальца. Затянуть болты, отогнув концы пластины на грани их головок.

Осевое перемещение шестерни на пальце должно быть в пределах $0,08-0,57 \text{ мм}$. Это проверяется щупом между упорной шайбой и передним торцом ступицы шестерни.

2. Установить во втулки, запрессованные в блок-картер, толкатели, смазав их дизельным маслом. Величина зазора между втулкой и толкателем для новых деталей и допустимая величина зазора без ремонта такие же, как и для пальца и втулки промежуточной шестерни распределения.

3. Смазать опорные шейки распределительного вала, собранного с шестерней и подпятником, и установить его в картер двигателя. Совместить метку «Р» на зубе шестерни распределительного вала с меткой «Р» во впадине зубьев промежуточной шестерни распределения. Боковой зазор между зубьями шестерен должен быть $0,1-0,3 \text{ мм}$.

4. Установить масляный насос в сборе с трубками штифтами в отверстия на переднем листе двигателя и закрепить четырьмя болтами. Затянуть и законтрить болты. Установить на насос трубку подвода масла от насоса к центрифуге через магистраль блока, подложив под фланец трубки паронитовую прокладку; затянуть болты БНП-М8 $\times 16$, законтрив их шайбами. Закрепить эту трубку на передней стенке блока, также подложив под фланец прокладку, затянув и законтрив шайбами два болта БНП-8 $\times 16$.

5. На шейку коленчатого вала надеть ведущую шестерню привода масляного насоса, предварительно вложив в паз сегментную шпонку и смазав шейку вала дизельным маслом. Для новых деталей между шестерней и шейкой вала может быть натяг до $0,009 \text{ мм}$ или зазор не более $0,035 \text{ мм}$. Допускается оставлять детали без ремонта при зазоре в $0,05 \text{ мм}$. Если зазор достигает величины $0,1 \text{ мм}$, шестерня подлежит ремонту или замене.

Боковой зазор между зубьями шестерен должен быть в пределах от 0,05 до 0,4 мм.

6. Надеть на палец промежуточную шестерню привода валика уравнивающего механизма, совместив метку «У» на впадине зубьев с меткой «У» на зубе промежуточной шестерни распределения и метку «В» на зубе с меткой «В» на впадине зубьев ведомой шестерни валика уравнивающего механизма. Наживить два болта, подложив упорную и замковую шайбы в торец пальца. Затянуть и законтрить болты. Зазор между зубьями шестерен должен быть в пределах 0,1—0,3 мм.

Зазор между пальцем и втулкой промежуточной шестерни для новых деталей находится в пределах 0,04—0,093 мм, при ремонте зазор может быть допущен до 0,28 мм. При зазоре 0,35 мм детали должны быть заменены.

7. Вставить в отверстие переднего листа шестерню привода топливного насоса, совместив метку «Т» на зубе с меткой «Т» на впадине зубьев промежуточной шестерни.

8. Установить на носок коленчатого вала маслоотражательную шайбу до упора в шестерню и сегментную шпонку.

9. Уложить на штифты прокладку крышки и собранную крышку распределительных шестерен.

10. Установить и затянуть болты крепления крышки БНП-М8 × 80 (1 шт.), БНП-М8 × 60 (1 шт.), БНП-М8 × 50 (2 шт.), БНП-М8 × 100 (6 шт.), БНП-М8 × 55 (2 шт.), БНП-М8 × 115 (1 шт.) с пружинными шайбами ШП-8. При этом под два болта БНП-М8 × 50 подложить указатель верхней мертвой точки, а под два болта БНП-М8 × 55 кронштейн механизма натяжения.

11. Вставить резиновые уплотнительные кольца кожухов штанг в выточки втулок толкателей до упора и в отверстия головок цилиндров так, чтобы верхний торец уплотнительных колец и торец выточки в головке расположились заподлицо. Установить кожух штанг толкателей и штанги толкателей в кожух. Смонтировать на шпильках головок цилиндров стойки коромысел с коромыслами в сборе. Наживить гайки с подложенными замковой шайбой (под короткую шпильку) и замковой пластиной (на длинные шпильки). Затянуть и законтрить гайки.

12. Установить собранные с рычагами валики декомпрессора в отверстия блок-картера, надеть рейку рычагов на пальцы с шайбами и зашлинтовать. Вложить пружину в отверстие рейки. Второй конец пружины заводится в отверстия нижней планки, который после установки фиксируют на верхней плоскости блока. Закрепить механизм декомпрессора, затянув два болта БНП-М8 × 14 с пружинными шайбами ШП-8 на рычагах валиков декомпрессора.

Замена деталей кривошипно-шатунного механизма

Детали кривошипно-шатунного механизма подлежат замене или ремонту при износе сопряжений до величин, указанных ниже.

При замене поршневых колец необходимо тщательно очистить от нагара днище поршня, канавки под кольца и маслоотводящие отверстия и промыть поршень дизельным топливом. При надевании колец на поршень нельзя разводить замки колец более чем на 30 мм. Поршне-

№ п.п.	Сопряжение	Номинальная величина зазора (+) или натяга (-), мм	Допустимая величина зазора или натяга, мм	Предельная величина, при которой детали подлежат замене или ремонту, мм
1	Зазор между цилиндром и юбкой поршня (при положении поршня в ВМТ), мм	+0,16—0,20	+0,3	+0,6
2	Зазор в замке поршневых колец, мм:			
	компрессионных	+0,48—0,8		+5
	маслосъемных	+0,48—0,8		+2,5
3	Зазор между канавкой поршня и поршневым кольцом по высоте, мм:			
	компрессионное	+0,095—0,135		+0,5
	маслосъемное	+0,27—0,355		+0,65
4	Зазор между втулкой верхней головки шатуна и поршневым пальцем, мм	+0,019—0,034	+0,10	+0,20
5	Натяг или зазор в сопряжении поршень — поршневой палец, мм	-0,13—0,005	+0,030	+0,10
6	Зазор между шатунными подшипниками и шейками коленчатого вала, мм	+0,05—0,108	+0,26	+0,45
7	Зазор между коренными подшипниками и шейками коленчатого вала, мм	+0,055—0,118	+0,24	+0,40
8	Диаметр цилиндра в верхнем рабочем поясе (23 мм от верхнего торца), мм	105,06	105,30	105,45

вые кольца, поставленные на поршень, должны свободно перемещаться в канавках без заедания. При установке колец необходимо хромированное кольцо ставить в верхнюю канавку, второе кольцо устанавливается выточкой вверх, третье — выточкой вниз.

Маслосъемные кольца скребкового типа ставятся: верхнее — пазами и выточкой вниз, нижнее — выточкой вниз. На рис. 16 показана установка поршневых колец.

Поршни нужно ставить в те же цилиндры, в которых они работали.

Зеркало цилиндра перед постановкой поршня должно быть смазано дизельным маслом.

При замене цилиндра необходимо также заменить медную уплотнительную прокладку толщиной 0,3 мм, установленную между фланцем цилиндра и верхней плоскостью блок-картера.

Новые поршень и цилиндр перед установкой должны быть подобраны друг к другу по размерам. Размерные группы поршней и цилиндров и их обозначения приведены в разделах «Поршень» и «Цилиндр». При сборке зазор между ними проверяется длинным ленточным щупом шириной 12 мм. Поршень при этом должен быть в положении ВМТ.

Для обеспечения правильного сопряжения (по диаметру отверстий в бобышках поршня) поршни и поршневые пальцы сортируются на три размерные группы (см. разделы «Поршень» и «Поршневой палец») и при сборке в комплект подбираются одной группы. Шатун и палец комплектуются в одну комплектную группу по выбитым на них номерам, как указано ниже.

Группа шатуна	Диаметр отверстия в шатуне, мм	Клеймо пальца	Диаметр пальца, мм
Б	$35^{+0.020}_{-0.021}$	01 и 02	$35_{-0.008}$
М	$35^{+0.021}_{-0.015}$	02 и 03	$35_{-0.004}^{-0.012}$

Для предотвращения порчи поршня при сборке его с пальцем, который вставляется в отверстие легким постукиванием деревянного молотка, поршень предварительно нагревается в масле до температуры 120—150°. Палец в шатуне, будучи несмазанным, должен легко от руки проворачиваться и выпадать из него под действием собственного веса.

При снятии с двигателя нельзя допускать обезличивания шатунов и крышек нижней головки. Каждый шатун должен устанавливаться на двигатель только со своей крышкой. Гайки шатунных болтов при креплении крышек должны затягиваться равномерно с усилием 20—24 кг на плече 0,5 м (10—12 кг·м).

Гайки шатунных болтов должны быть надежно зашлифованы. Перестановка шатунных болтов с одного шатуна на другой нежелательна. При положении поршня в верхней мертвой точке верхняя плоскость каждого поршня относительно верхнего торца цилиндра должна утопать на $1,2^{+0.18}_{-0.40}$ мм при прижатом к блок-картеру цилиндра. Зазор между торцом втулки шатуна и бобышками поршня должен быть для всех поршней не менее 0,25 мм. Поршни в сборе с шатунами нужно устанавливать в двигатель таким образом, чтобы полусферическая выемка в днище поршня (камера сгорания) располагалась на стороне распределительного вала.

Замена коренных и шатунных вкладышей

Зазоры в подшипниках проверяют путем измерения диаметров шейки вала и соответствующих ей вкладышей, зажатых крышками в постелях блок-картера (или шатуна).

Измерения проводятся в плоскости, перпендикулярной к плоскости разъема подшипников.

При зазоре в шатунных подшипниках 0,4 мм и коренных 0,35 мм и овальности шеек 0,15 мм необходимо перешлифовать шейки вала на следующий размер и установить вкладыш соответствующего размера.

Шейки коленчатого вала изготавливаются двух стандартов (номиналов), которые приведены в таблице на стр. 54.

Обозначение коленчатых валов в зависимости от размеров шеек также приведено в той же таблице. Валы с такими размерами поступают в запчасти.

Для перешлифовки шеек коленчатого вала установлены дополнительные ремонтные размеры Р2, Р3, Р4 (таблица на стр. 55).

Валы, коренные и шатунные шейки которых изготовлены по размеру первого стандарта, специального обозначения не имеют.

Валы, коренные и шатунные шейки которых изготовлены по размеру второго стандарта, имеют на четвертой щеке обозначение «2КШ».

На валах, коренные шейки которых изготовлены по первому стандарту, а шатунные — по второму, нанесено обозначение «2Ш». На валах, коренные шейки которых выполнены по второму стандарту, а шатунные — по первому, указано обозначение «2К». Номер стандарта вкладышей шатунных и коренных подшипников нанесен на наружной цилиндрической поверхности каждой половинки вкладыша.

На вкладышах первого стандарта дано обозначение «1Н», на вкладышах второго стандарта — «2Н».

Устанавливать на вал вкладыши иного стандарта, не соответствующего условному обозначению, запрещается. Нельзя также устанавливать верхний вкладыш вместо нижнего и наоборот.

При подборе коренных вкладышей надо обратить внимание на их комплектность. О комплектности судят по номерам (кроме номера стандарта и марки двигателя), нанесенным на вкладышах.

В таблице приведены номера коренных вкладышей по маркировке для двигателя Д-37М и места их установки на двигатель Д-21.

Номер коренных вкладышей для двигателя Д-37М	Место установки на двигатель Д-21
15В	Верхняя половина вкладыша первого и третьего коренных подшипников
1245Н	Нижняя половина вкладыша первого и третьего коренных подшипников
3В	Верхняя половина вкладыша второго коренного подшипника
3Н	Нижняя половина вкладыша второго коренного подшипника

Верхнюю и нижнюю половинки вкладышей, поставляемых в запасные части, подбирают на заводе-изготовителе.

Нарушение комплектности половинок вкладышей недопустимо.

Кроме двух производственных стандартов, существует четыре ремонтных размера шатунных и коренных вкладышей, которые обозначаются следующим образом: вкладыши пер-

вого ремонтного размера — Р1, вкладыши второго ремонтного размера — Р2 и т. д. Аналогичная маркировка наносится на боковой поверхности упорных полуколец только ремонтных размеров.

При перешлифовке шеек коленчатого вала на ремонтный размер необходимо выдерживать размеры шеек, как указано в таблицах (стр. 54 и 55). В соответствии с полученным ремонтным размером после перешлифовки подбирают и устанавливают вкладыши, как было указано ранее.

В процессе шлифования следует строго сохранять радиус кривошипа равным $60 \pm \pm 0,09$ мм и радиус переходных галтелей 5—0,5 мм. При увеличении радиуса кривошипа возможен удар поршня в клапан или головку цилиндра, а при уменьшении радиуса галтели вероятны поломки коленчатого вала.

Острые кромки масляных каналов на шейках следует тщательно закруглять, а поверхности шеек и переходных галтелей — полировать.

При сборке шатунных и коренных подшипников запрещается:

проводить шабровку рабочих поверхностей вкладышей;

подпиливать крышки коренных подшипников, а также ставить прокладки в стыке вкладышей и между вкладышем и постелью;

раскомплектовывать вкладыши подшипников, а также устанавливать их на другую шейку вала;

переставлять крышки нижней головки шатуна с одного шатуна на другой или переворачивать их;

ставить шатунные болты и шпильки подшипников с вытянутой или сорванной резьбой;

Размеры	Основная маркировка коленчатого вала	Дополнительная маркировка коленчатого вала	Маркировка вкладышей		Диаметр коренной шейки, мм	Диаметр шатунной шейки, мм	Ширина второй коренной шейки, мм	Толщина упорных полуколец второй коренной шейки, мм
			коренных	шатунных				
Производственные	1Н	Без маркировки	1Н	1Н	$70,25_{-0,085}^{+0,085}$	$65,25_{-0,080}^{+0,080}$	$46^{+0,1}$	$4,5_{-0,075}^{+0,050}$
			2Н	2Н	$70_{-0,085}^{+0,085}$	$65_{-0,080}^{+0,080}$	$46^{+0,1}$	$4,5_{-0,075}^{+0,050}$
	2Н	2Ш	1Н	$70,25_{-0,085}^{+0,085}$	$65_{-0,080}^{+0,080}$	$46^{+0,1}$	$4,5_{-0,075}^{+0,050}$	
		2К	2Н	$70_{-0,085}^{+0,085}$	$65,25_{-0,080}^{+0,080}$	$46^{+0,1}$	$4,5_{-0,075}^{+0,050}$	
Ремонтные	2Н	1Р	Р1	Р1	$69,5_{-0,085}^{+0,085}$	$64,5_{-0,080}^{+0,080}$	$46,2^{+0,1}$	$4,6_{-0,075}^{+0,050}$
		Ш1Р	1Н	Р1	$70,25_{-0,085}^{+0,085}$	$64,5_{-0,080}^{+0,080}$	$46^{+0,1}$	$4,5_{-0,075}^{+0,050}$
		2КШР	2Н	Р1	$70_{-0,085}^{+0,085}$	$64,5_{-0,080}^{+0,080}$	$46^{+0,1}$	$4,5_{-0,075}^{+0,050}$
		К1Р	Р1	1Н	$69,5_{-0,085}^{+0,085}$	$65,25_{-0,080}^{+0,080}$	$46,2^{+0,1}$	$4,6_{-0,075}^{+0,050}$
		2КШ1Р	Р1	2Н	$69,5_{-0,085}^{+0,085}$	$65_{-0,080}^{+0,080}$	$46,2^{+0,1}$	$4,6_{-0,075}^{+0,050}$

Обозначение ремонтного размера шеек коленчатого вала, вкладышей и упорных полуколец	Диаметр шеек коленчатого вала, мм		Ширина второй коренной шейки, мм	Толщина упорных полуколец второй коренной шейки, мм
	коренных	шатунных		
P2	69 ^{-0,065} _{-0,083}	64 ^{-0,060} _{-0,080}	46,4 ^{+0,1}	4,7 ^{-0,050} _{-0,075}
P3	63,5 ^{-0,063} _{-0,083}	63,5 ^{-0,060} _{-0,080}	46,6 ^{+0,1}	4,8 ^{-0,050} _{-0,075}
P4	68 ^{-0,065} _{-0,083}	63 ^{-0,060} _{-0,080}	46,8 ^{+0,1}	4,9 ^{-0,050} _{-0,075}

регулировать зазор в подшипниках, применяя неполную затяжку гаек шатунных болтов и гаек шпилек коренных подшипников; стопорить гайки шпилек коренных подшипников пластинами, бывшими в употреблении более двух раз (второй раз пластины могут быть использованы, если нет трещин и смятия поверхности под гайку).

Перед сборкой кривошипно-шатунного механизма все маслоподводящие каналы в картере и коленчатом валу, а также полости шатунных шеек очищают, промывают дизельным топливом и продувают сжатым воздухом. При укладке коленчатого вала в коренные подшипники и при сборке шатунных подшипников необходимо обеспечить надлежащую чистоту рабочих поверхностей вкладышей и шеек вала. Обнаруженные забоины, вмятины, заусенцы и риски должны быть тщательно зачищены.

Постели и наружные поверхности вкладышей протирают насухо, а шейки вала смазывают тонким слоем дизельного масла.

При установке вкладышей в постель следят за тем, чтобы фиксирующий усик попал в канавку постели гнезда. Фиксирующие усики верхнего и нижнего вкладышей должны располагаться с одной стороны по отношению к коленчатому валу. Гайки шпилек коренных подшипников следует затягивать с усилием 28—32 кг на плече 0,5 м. Специальный болт, крепящий ведущий шкив вентилятора, должен быть затянут усилием 38—42 кг на плече 0,5 м.

Правильно уложенный коленчатый вал свободно вращается в затянутых подшипниках без признаков заеданий, а нижние головки шатунов перемещаются вдоль шеек от усилия руки. Перед установкой двигателя на раму трактора следует очистить полость в торце коленчатого вала под подшипник от старой смазки и заполнить ее свежей тугоплавкой смазкой ЦИАТИМ-203 или № 1—13.

СБОРКА МАСЛЯНОГО НАСОСА

На валик маслонасоса установить сегментную шпонку и валик запрессовать в ведущую шестерню так, чтобы между торцами валика

и ступицы шестерни был выдержан размер 10,9 мм. Продуть корпус маслонасоса сжатым воздухом и запрессовать в него ось ведомой шестерни, выдержав размер 0,3—0,5 мм от торца корпуса до торца оси. Установить в корпус шестерню в сборе с валиком. Надеть на ось ведомую шестерню. Проверить вращение шестерен. При прокручивании от руки шестерни должны плавно вращаться. Зазор между зубьями шестерен должен быть 0,15—0,3 мм. Уложить на корпус крышку и закрепить ее болтами БНП-М6×20 с пружинными шайбами. Установить на валик сегментную шпонку и напрессовать ведомую шестерню привода насоса. При этом должен быть выдержан размер 1,5—0,5 мм от торца ступицы до торца валика.

Присоединить к корпусу насоса трубку приемника, проложив между фланцем трубки и корпусом паронитовую прокладку. Закрепить трубку, затянув болты БНП-М8×16 и БНП-М8×30 с надетыми на них стопорными шайбами. Отогнуть усы шайб на грани головок болтов и фланец.

Установить на корпус трубку подвода масла к блоку, предварительно подложив прокладку, и закрепить ее двумя болтами БНП-М8×16 со стопорными шайбами. Отогнуть усы шайб на грани головок болтов.

Собранный насос испытывают на производительность. Испытания производятся на масле вязкостью 3—4° по Энглеру. Можно испытывать насос на смеси, состоящей из 50% дизельного масла и 50% дизельного топлива. Производительность насоса при противодавлении 6 кг/см² должна быть не менее 22 л в минуту. Шестерни при этом должны работать плавно и бесшумно. Течь и потение корпуса и крышки не допускаются.

Сборка редукционного клапана

Промывают и продувают сжатым воздухом корпус 7 (см. рис. 32). Устанавливают в него шарик 4, пружину 9 и вворачивают регулировочную пробку 3. Затем наворачивают гайку 1. Между гайкой 1 и корпусом клапана 7 помещают шайбу 2.

К блок-картеру редукционный клапан крепится двумя болтами БНП-М8×50 с надетыми на них пружинными шайбами 5. Между редукционным клапаном и блоком ставится прокладка 8 из паронита.

Сборка центрифуги

1. В отверстия диаметром $14^{+0,035}$ мм основания ротора запрессовывают маслозаборные трубки 3 (см. рис. 33) так, чтобы торцы резьбовых отверстий были направлены в противоположные стороны. При этом должно быть соблюдено следующее условие: непараллельность этих торцов к общей оси отверстий под маслозаборные трубки не превышает 0,5 мм на длине 100 мм. При запрессовке трубок в основание ротора обеспечивается натяг от 0,005 до 0,075 мм. Посадочный диаметр маслозаборных трубок равен $14^{+0,075}_{-0,040}$ мм. В резьбовые отверстия маслозаборных трубок вворачивают форсунки, диаметр сопла которых равен $1,8^{+0,12}$ мм, а сверху на трубки надевают фильтрующие сетки.

В стяжную трубку 17 запрессовывают верхнюю 4 и нижнюю 1 бронзовые втулки с натягом от 0,01 до 0,08 мм. Диаметр посадочного места в трубке под втулки равен $18^{+0,35}$ мм, а наружный диаметр втулок $18^{+0,080}_{-0,045}$ мм. Если при ремонте обнаруживается, что при запрессовке новых втулок в стяжную трубку натяга нет, детали подлежат замене.

Стяжная трубка 17 в сборе со втулками запрессовывается в основание ротора 2, при этом должен быть выдержан натяг от 0,005 до 0,095 мм. Если натяга нет, детали также подлежат замене.

На основании ротора 2 устанавливается крышка 8 с прокладкой 11 и закрепляется гайкой 7.

Собранный ротор проверяют на герметичность под давлением 5,5—6 кг/см² смесью, состоящей из 50% дизельного масла и 50% дизельного топлива. Течи по прокладке и гайке не допускаются. Собранный ротор динамически балансируют. Допустимая несбалансированность ротора не должна превышать 0,5 г·см. При балансировке металл высверливается в основании ротора. После балансировки на крышке и основании ротора делается риска для правильной сборки ротора (риски должны совпадать) при обслуживании центрифуги во время технического ухода.

2. В промытый и продутый сжатым воздухом чугунный корпус 10 центрифуги устанавливают шарик 13 и пружину 14 предохранительного клапана и затягивают заглушкой 15. Между заглушкой и корпусом размещают про-

кладку 16. Затем заглушка контрится проволокой к ушку с отверстием на корпусе центрифуги и проволока пломбируется.

В центральное резьбовое отверстие М18×1,5 внутри корпуса центрифуги вворачивается ось ротора 12 в сборе с трубкой.

Ось ротора изготовлена из хромистой стали. Поверхности сопряжения оси с втулками стяжной трубки закалены токами высокой частоты для увеличения износостойкости.

3. На ось центрифуги надевается ротор и гайкой 5 через упорное кольцо 6 закрепляется на оси. Зазор между торцами упорного кольца и верхней бронзовой втулки, запрессованной в стяжную трубку, должен находиться в пределах от 0,36 до 0,64 мм. Установленный ротор должен вращаться от руки на оси свободно без рывков и заеданий. Зазор между осью ротора и втулками выдерживается в пределах от 0,016 до 0,052 мм. Без ремонта детали могут быть оставлены, если зазор не превышает 0,15 мм. При зазоре 0,2 мм детали подлежат замене или ремонту.

4. На корпус центрифуги ставят колпак 9 с прокладкой 11 из паронита или маслостойкой резины и крепят его через ушки двумя болтами БНП-М8×40 с пружинными шайбами ШП-8.

Установка центрифуги на двигатель

1. К двигателю на крышке распределительных шестерен центрифуга крепится пятью болтами БНП-М8×115, БНП-М10×90, БНП-М10×105, БНП-М10×110, БНП-М10×115 и на одной шпильке гайкой М10 с пружинными шайбами ШП-8 и ШП-10. Между корпусом центрифуги и крышкой распределительных шестерен укладывают паронитовую прокладку.

2. В коническое резьбовое отверстие на корпусе центрифуги, которое связано с внутренней полостью корпуса, вворачивают датчик ТМ-100 для замера температуры масла.

СБОРКА НАТЯЖНОГО МЕХАНИЗМА И УСТАНОВКА ЕГО НА ДВИГАТЕЛЬ

1. Запрессовать бронзовые втулки в ступицу 10 (см. рис. 35) с натягом от 0,005 до 0,095 мм и втулки развернуть до диаметра $20^{+0,084}$ мм. Вставить в отверстие ступицы ось 2. Зазор между осью 2 и втулками должен быть в пределах от 0,025 до 0,169 мм. Ступицу 10 с осью 2 установить в корпус 8 механизма. Уложить крышку и закрепить ее на корпусе тремя болтами БНП-М6×20 с пружинными шайбами ШП-6.

2. Надеть на ось 2 натяжного механизма специальную шайбу 11 и установить пружину 4 таким образом, чтобы ее отогнутый конец вошел в отверстие во фланце ступицы 10. Подсобранный со ступицей, осью и пружиной корпус механизма натяжения смонтировать на крышке распределительных шестерен, введя ось механизма в отверстие в крышке распределительных шестерен, а конец пружины — в специальное отверстие в крышке.

Закрепить корпус на крышке распределительных шестерен, для чего затянуть гайку ГПШ-М14 на оси, подложив специальную шайбу, и отогнуть ус шайбы на грань гайки. Для ограничения перемещения корпуса механизма натяжения ввернуть в крышку шпильку 1.

3. Закрепить на крышке кронштейн 6 двумя болтами БНП-М8×55 с пружинными шайбами ШП-8.

4. Напрессовать на ось 7 шкива два подшипника 7Н180204С9 с односторонней смазкой и вставить ось 7 с подшипниками в шкив 9. Установить на подшипники специальную шайбу и застопорить ее кольцом. Проверить легкость вращения шкива. Шкив должен вращаться свободно, без заеданий.

5. Поворачивая корпус 8 вокруг оси 2 вверх в сторону двигателя, совместить отверстие в корпусе с прорезью в кронштейне 6 и установить собранный с осью шкив, так чтобы ось вошла в отверстие корпуса и в прорезь кронштейна. Надеть на ось шайбу ШЧ-16, шайбу ШП-16 и наживить гайку 5. Гайку 5 затягивают после того, как на шкивы будет надет ремень вентилятора и механизм натянет его с заданным пружиной усилием.

УСТАНОВКА ДЕФЛЕКТОРОВ НА ДВИГАТЕЛЬ

Установить задний дефлектор 5 (см. рис. 34) таким образом, чтобы штифты, приваренные к его нижней части, вошли в отверстия в блоке, а отверстия совпали с резьбовыми отверстиями в головке цилиндра. Дефлектор крепится к головке двумя болтами БНП-М8×16. Под головку болта укладывают чистую и пружинную шайбы. Затем закрепляют средний дефлектор 6. Он соединяется с цилиндрами специальным болтом, отогнутый конец которого продет в скобу и резьбовой конец затянут гайкой и контргайкой.

К блок-картеру двумя болтами М8×16 с чистыми и пружинными шайбами крепится нижняя планка, к головкам цилиндров тремя болтами М8×16 — верхняя планка 3. Под головки болтов также укладывают чистую и пружинную шайбы.

Для удобства закрепления верхней планки крайние болты имеют на головке прорезь под отвертку.

Спереди двумя болтами к головке цилиндров крепят передний дефлектор 7. Необходимо следить, чтобы штифты, приваренные к его нижней части, вошли в отверстия блок-картера. Болт крепления переднего дефлектора со стороны среднего дефлектора длиннее (БНП-М8×30), так как с его помощью крепится также планка трубок высокого давления.

После дефлектора монтируют вентилятор 9.

СБОРКА ВЕНТИЛЯТОРА С ГЕНЕРАТОРОМ И УСТАНОВКА НА ДВИГАТЕЛЬ

В ступицу направляющего аппарата устанавливают генератор Г-302Б и закрепляют тремя гайками М8×1 на шпильках, ввернутых в корпус направляющего аппарата 2 (см. рис. 36) и контрят шайбами.

На задний конец вала генератора в шпоночный паз вкладывают сегментную шпонку и надевают ротор 1.

Ротор закрепляют гайкой М18×1,5 с шайбой. Усы шайбы отгибают на грань гайки. После установки ротора проверяют зазор между направляющим аппаратом и ротором по наружному диаметру лопаток. Этот зазор должен быть в пределах от 1,4 до 2 мм.

Двумя болтами БНП-М8×20 с пружинными шайбами ШП-8 к направляющему аппарату крепится кронштейн 5 штепсельного разъема.

Для установки на двигатель необходимо развести стяжные хомуты 8 (см. рис. 34) вентилятора, смонтировать вентилятор на крышке распределительных шестерен так, чтобы штифт, запрессованный в отверстие на радиусной поверхности крышки, вошел в отверстие в ободке направляющего аппарата вентилятора, соединить хомуты и стянуть их стяжным болтом. При затяжке стяжного болта следует проворачивать ротор, чтобы избежать его заклинивания при чрезмерной затяжке болта. Затем надеть кожух вентилятора 1 и закрепить его пружинными замками 2.

СБОРКА ВОЗДУХООЧИСТИТЕЛЯ

Воздухоочиститель с фильтрующими элементами из пенополиуретана и капрона. В корпус 6 (см. рис. 37) воздухоочистителя, очищенный от грязи, устанавливают фильтрующие элементы 4 и 5.

В промытый поддон 11 заливают масло до кругового пояса (0,9 кг).

В углубление кассеты 9 укладывают уплотнительное кольцо 14, а на закраины кассеты — уплотнительное кольцо 7, и кассета устанавливается в поддон 11 до упора ее закраин в торец поддона.

Поддон 11 с кассетой 9 притягивают к корпусу 6 тремя замками 13, зажимая уплотнительное кольцо 7 и обеспечивая, таким образом, герметичное соединение поддона и корпуса.

На центральную трубу надевают инерционную головку (сухоочиститель) 1 и закрепляют ее хомутом 2. После этого воздухоочиститель готов к установке на двигатель. Воздухоочиститель соединяют с впускным трубопроводом двигателя с помощью муфты, один конец которой надевается на патрубок 3 и закрепляется стяжным хомутом, а другой конец таким же образом связывается со впускным трубопроводом.

Воздухоочиститель с фильтрующими элементами из металлической сетки и ватина. Сборка воздухоочистителя начинается с установки верхнего уплотнительного кольца. Для этого нужно снять сухоочиститель, перевернуть воздухоочиститель вверх низом и, проверив исправность уплотнительного кольца, заложить его в углубление перегородки. Затем плавно опустить кассету третьей ступени и установить ее на резиновом кольце. После этого на центральную трубу надеть второе уплотнительное кольцо, а затем установить шесть основных и одну отражательную кассеты и поджимную пружину, фиксируемую замковой шайбой.

В поддон воздухоочистителя заливают 600 г масла до уровня кольцевого пояса.

Опрокидывать или держать в горизонтальном положении заправленный воздухоочиститель не следует.

Заливать в поддон масло надо строго по уровню. Если масла залито больше, то оно может попасть в цилиндры, а если меньше, то сетки фильтрующих элементов второй ступени смазываются недостаточно.

РАЗБОРКА И СБОРКА ТОПЛИВНОГО НАСОСА ИД-21/2

Разборка установочного фланца и топливоподкачивающего насоса. Расконтрить и отвернуть стяжной болт, снять специальным съемником шлицевую втулку 2 (см. рис. 40) с конуса кулачкового валика 40. Отвернуть четыре гайки крепления установочного фланца к насосу и снять фланец 1. Снять перепускную трубку. Отвернуть две гайки и осторожно

снять со шпилек топливоподкачивающий насос 54.

Разборка насосной секции. Перед разборкой кулачковый вал установить так, чтобы шпоночный паз был расположен против метки на корпусе (направлен вверх). Снять боковую крышку (см. рис. 40). Удалить пусковую пружину 50. Расконтрить и отвернуть гайку крепления втулки привода дозатора и вынуть из корпуса втулку вместе с рычагом. Вынуть сухарик 47. Кулачковый вал повернуть на 105° по часовой стрелке (210° по лимбу 14). Насосную секцию зафиксировать чекой 49.

Отвернуть гайку крепления кронштейна шестерни, вывести кронштейн с промежуточной шестерней из зацепления и вынуть из корпуса, одновременно вращая кулачковый вал. Повернуть кулачковый вал в такое положение, чтобы отсечное отверстие плунжера вышло из дозатора, и в это отверстие вставить чеку 49.

Отвернуть гайки крепления насосной секции. Удалить чеку. Вынуть насосную секцию из корпуса насоса.

Разборка регулятора. Снять заднюю крышку 16 с корректором. Расшплинтовать ось серьги пружины регулятора. Вынуть ось 23 из вильчатого рычага. Отвернуть и снять верхнюю крышку регулятора. Из корпуса специальным съемником вынуть вал регулятора в сборе.

Разборка толкателей. Расконтрить и отвернуть стопорный винт 52. Вынуть толкатель.

Разборка кулачкового вала. Отвернуть винты крепления крышек 4 и 30. Снять крышки. Вынуть кулачковый вал 40 и эксцентриковый 32 валик. Разъединить валики.

Разборка узла насосной секции. Сжав пружину 21 (см. рис. 45), вынуть из отсечного отверстия чеку 4 и привести пружину в свободное состояние. Снять нижнюю тарелку 22. Снять пружину 21, верхнюю тарелку 3, зубчатую втулку 1. Вынуть плунжер 2 и дозатор 19. Снять уплотнительное кольцо 16. Специальным торцовым ключом отвернуть стяжную гайку 6. Отсоединить головку от плунжерной втулки и вынуть штифты 18. Отвернуть штуцер высокого давления 14. Вынуть упор 12 с пружиной 11, нагнетательный клапан 13, обратный клапан 10 и пружину 9. Специальным съемником вынуть седло клапана 7 с прокладкой 8.

Сборка узла насосной секции. Сборка насосной секции проводится в обратной последовательности. Перед сборкой все детали тщательно промыть в чистом дизельном топливе. Штуцеры 14 затянуть усилием 7—9 кг·м. Сопрягаемые тщательно обработанные поверхности

головки и втулки промыть в чистом бензине. Стяжную гайку 6 затянуть усилием 2—3 кг·м.

При установке чеки 4 в отсечное отверстие плунжера особое внимание обратить на то, чтобы распределительный паз плунжера, паз верхней тарелки пружины и паз дозатора были направлены противоположно маслоподводящему сверлению во втулке и лежали в одной плоскости.

Разборка подкачивающего насоса. Отвернуть заглушку 25 поршня (см. рис. 44) с уплотняющим резиновым кольцом 1. Вынуть пружину поршня 24. Снять ограничительную пружину, вынуть толкатель в сборе 19, пружину 21 толкателя, шток 20, перевернуть помпу и вынуть поршень 23. Отвернуть пробки 6 и 17 впускного и нагнетательного клапанов, вынуть клапаны 7 и 16 с пружинами 8 и 15. Отвернуть штуцер крепления 14, снять насос 13. Отвернуть колпачок 11 и вынуть поршень 12 в сборе.

Сборка подкачивающего насоса. Сборка производится в обратной последовательности. Перед сборкой подкачивающего насоса необходимо все детали промыть в чистом дизельном топливе. Поршень 23 должен плавно перемещаться в корпусе без заеданий и местных торможений.

Сборка насоса. Все детали и узлы насоса перед сборкой тщательно промыть чистым дизельным топливом.

Уплотнительные резиновые кольца, манжетные уплотнения и все трущиеся поверхности деталей смазать дизельным маслом.

Соединить кулачковый валик с эксцентриком и установить в корпусе насоса так, чтобы шпоночный паз был расположен против метки на корпусе. Уложить крышки 4 и 30 (см. рис. 40) и закрепить их винтами.

Вал регулятора установить в корпусе насоса так, чтобы риски на его торце были направлены в сторону насосной секции.

Крышку регулятора расположить так, чтобы нуль лимба 14 совпадал с риской на торце вала регулятора.

Регулировочные прокладки надо применять по мере необходимости, обеспечивая осевой зазор валиков 12, 32 и 40 в пределах 0,03—0,1 мм.

При установке в корпусе насоса совместить паз толкателя с отверстием в корпусе и зафиксировать винтом 52. После заворачивания винта толкатель должен свободно перемещаться в корпусе насоса, при этом толкатель не должен поворачиваться вокруг оси.

При установке секции высокого давления (см. рис. 45) в корпус совместить паз верхней тарелки 3 пружины толкателя, впадину зуба

втулки и отсечное отверстие плунжера с отверстием в корпусе и зафиксировать монтажной чекой до упора во впадину зуба.

Для монтажа кронштейна с промежуточной шестерней (см. рис. 40) необходимо повернуть кулачковый валик насоса по часовой стрелке от нулевого положения на $175 \pm 2^\circ$ ($350 \pm 4^\circ$ по лимбу). Ввести в зацепление промежуточную шестерню и дослат кронштейн до упора с одновременным вращением кулачкового валика в обратном направлении до $105 \pm 1^\circ$ ($210 \pm 2^\circ$ по лимбу 14).

Закрепить кронштейн и установить фиксатор в рабочее положение. Вынуть монтажную чеку, вложить сухарик 47 в паз дозатора 45 и втулку привода дозатора и закрепить ее.

Вращение кулачкового вала и вала регулятора должно быть плавным, без торможений.

Собрать систему рычагов привода дозатора и зашлинтовать их. Проверить надежность уплотнений втулки 5 (см. рис. 45), втулки 48 (см. рис. 40) путем опрессовки при подводе топлива во всасывающую полость под давлением 5 кг/см^2 (падение давления в течение 2 мин не допускается). Установить топливоподкачивающий насос и закрепить его. Закрепить все крышки насоса и установочный фланец.

На время хранения и транспортировки насоса на штуцеры надеть защитные гайки-колпаки.

Сборка фильтров грубой и тонкой очистки топлива. Ввернуть в корпус 6 (см. рис. 46) фильтрующий элемент 5 грубой очистки топлива. В кольцевую канавку уложить резиновое уплотняющее кольцо. Установить колпак в кольцевую канавку, надеть на колпак дужку в сборе, заведя ее концы в отверстия в корпусе, и затянуть гайку-барашек.

Ввернуть в бонку колпака фильтра тонкой очистки топлива стяжной стержень 7, предварительно надев на него пружину, поджимную шайбу, резиновое уплотнительное кольцо и упорную шайбу, установить фильтрующий элемент. Собранный таким образом колпак с фильтрующим элементом установить на корпус фильтра в кольцевую канавку, заложив в нее резиновое уплотнительное кольцо. Сверху на стержень надеть резиновое кольцо, уложить прокладку гайки и затянуть глухой гайкой. Собранный фильтр проверить на герметичность профильтрованным дизельным топливом под давлением 2—3 кг/см² в течение 1,5 мин. Течь в соединениях фильтра не допускается. После проверки герметичности фильтр не должен разбираться.

СИЛОВАЯ ПЕРЕДАЧА
ТРАКТОРАОБЩЕЕ ОПИСАНИЕ
И СХЕМА СИЛОВОЙ ПЕРЕДАЧИ

Силовая передача, или трансмиссия, объединяет узлы и механизмы трактора, при помощи которых крутящий момент передается от двигателя к ведущим колесам.

Механизмы силовой передачи обеспечивают также отключение работающего двигателя при остановке трактора, изменение скорости и направления вращения ведущих колес, отбор мощности двигателя для привода других машин и механизмов.

Силовая передача состоит из муфты сцепления, коробки передач, центральной передачи, дифференциала и конечных передач.

Основная часть механизмов силовой передачи трактора Т-25 размещена в общем картере и называется главной передачей. В нее входят: коробка перемены передач, механизм для изменения направления движения (механизм реверса), центральная передача с удвоителем, узел дополнительных (пониженных) передач и механизм дифференциала. Схема силовой передачи трактора показана на рис. 49. Модули и числа зубьев шестерен силовой передачи даны в таблице (стр. 61).

Крутящий момент от двигателя к ведущим колесам трактора передается так. Коленчатый вал 1 двигателя связан с первичным валом 7 главной передачи через муфту сцепления 2 и соединительную муфту 6. Коническая шестерня Z_5 первичного вала главной передачи находится в постоянном зацеплении с двумя коническими шестернями Z_6 , свободно вращающимися на зубчатой втулке промежуточного вала 9. Конические шестерни имеют зубчатые венцы Z_{25} , каждый из которых может быть соединен подвижной муфтой с зубчатой втулкой Z_{24} , закрепленной на промежуточном валу.

Комплект конических шестерен с подвижной зубчатой муфтой и сопрягаемыми деталями называют механизмом для изменения направления вращения, или механизмом реверса. В зависимости от того, какая из конических шестерен будет соединена с промежуточным валом, он будет вращаться в том или другом направлении, а трактор соответственно будет двигаться вперед (включена правая коническая шестерня) или назад (включена левая коническая шестерня).

Скорости движения трактора при постоянных оборотах коленчатого вала двигателя изменяют переключением подвижных шестерен промежуточного вала 9 и главного вала 10 при выключенной муфте сцепления.

На промежуточном валу 9 расположены три подвижные (ведущие) шестерни Z_7 , Z_9 , Z_{11} . С промежуточного вала вращение передается

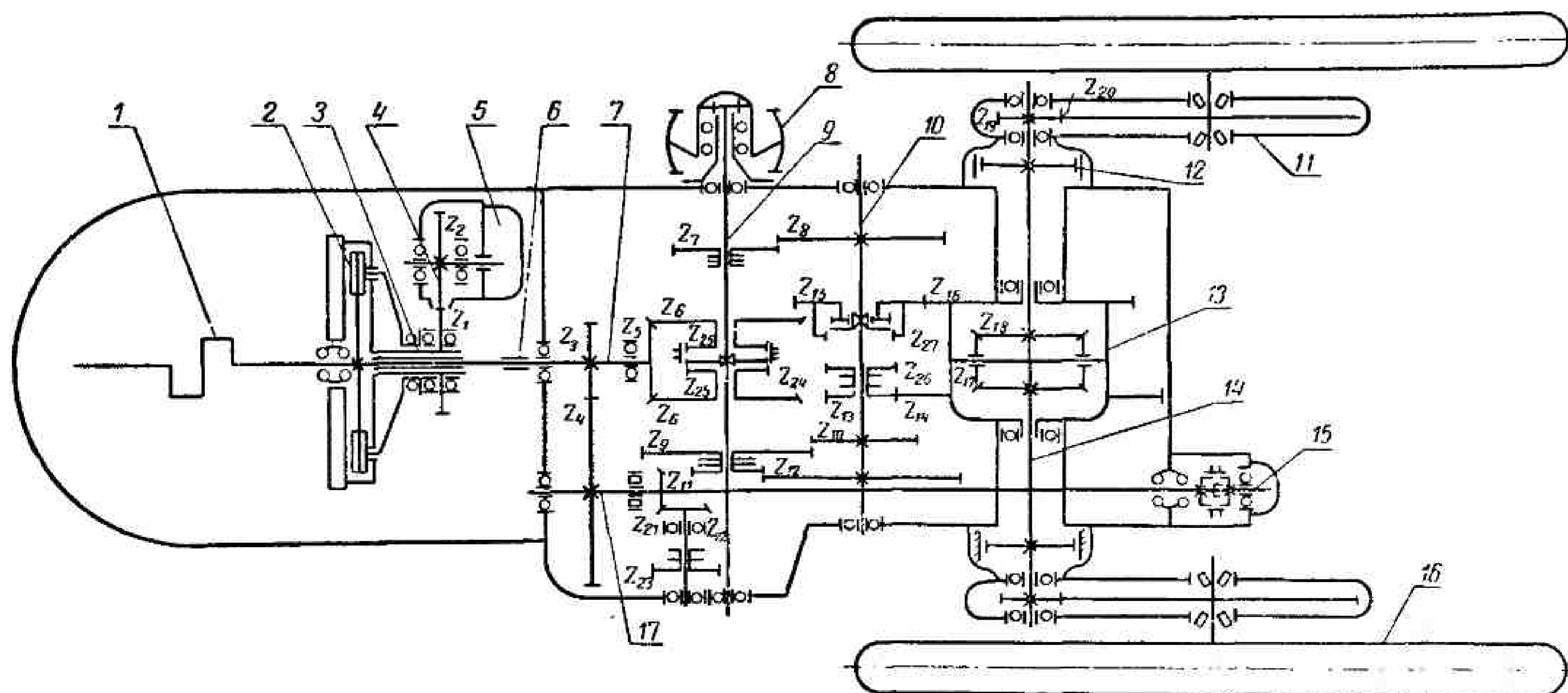


Рис. 49. Схема силовой передачи трактора:

1 — коленчатый вал двигателя; 2 — муфта сцепления; 3 — полный вал привода гидронасоса; 4 — привод гидронасоса; 5 — шестеренчатый насос гидравлической системы; 6 — соединительная муфта; 7 — первичный вал главной передачи; 8 — приводной шкив; 9 — промежуточный вал; 10 — главный вал; 11 — бортовая (конечная) передача; 12 — шкив тормоза; 13 — дифференциал; 14 — полуось (ведущий вал бортовой передачи); 15 — вал отбора мощности; 16 — ведущее колесо; 17 — правый вал дополнительной передачи.

Шестерни	Z_1	Z_2	Z_3	Z_4	Z_5	Z_6	Z_7	Z_8	Z_9	Z_{10}	Z_{11}	Z_{12}	Z_{13}	Z_{14}	Z_{15}	Z_{16}	Z_{17}	Z_{18}	Z_{19}	Z_{20}	Z_{21}	Z_{22}	Z_{23}	Z_{24}	Z_{25}	Z_{26}	Z_{27}
Число зубьев	43	44	14	41	20	35	21	36	31	26	18	39	19	66	25	59	18	27	12	57	15	29	18	26	26	19	19
Модуль	3	3	4	4	4	4	4	4	4	4	4	4	4	4	4	4	4	4	6	6	4	4	4	3	3	4	4

на главный вал 10 через какую-либо подвижную шестерню, соединяющуюся с одной из ведомых шестерен Z_8, Z_{10}, Z_{12} , неподвижно закрепленных на главном валу.

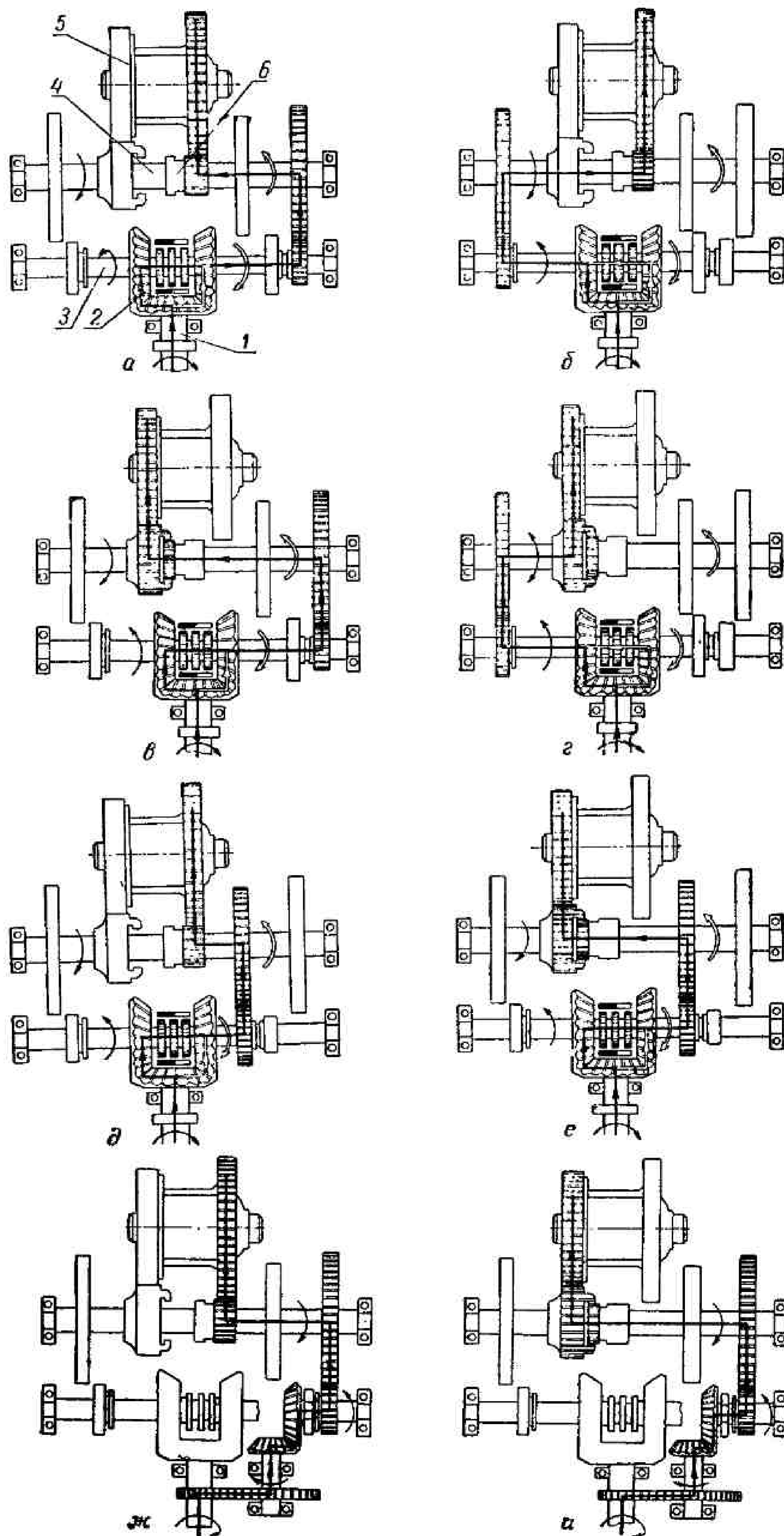
Так как ведущие и ведомые шестерни имеют разное число зубьев, то в зависимости от того, какая из трех пар шестерен находится в зацеплении, главный вал будет вращаться с различным числом оборотов при постоянном числе оборотов промежуточного вала и соответственно трактор будет двигаться с тремя различными скоростями переднего или заднего хода.

Дальнейшее увеличение числа передач трактора до шести передач переднего или заднего хода достигают при помощи центральной передачи с удвоителем. Этот механизм состоит из подвижной шестерни Z_{13} с зубчатой муфтой Z_{26} , шестерни постоянного зацепления Z_{15} , выполненной заодно с зубчатой муфтой Z_{27} , и двух зубчатых венцов Z_{14} и Z_{16} , закрепленных на корпусе дифференциала. Шестерня Z_{15} свободно вращается на втулке, закрепленной на главном валу, и находится в постоянном зацеплении с зубчатым венцом Z_{16} .

Подвижную шестерню Z_{13} вводят в зацепление либо непосредственно с зубчатым венцом Z_{14} корпуса дифференциала, либо при помощи муфты Z_{26} с зубчатой муфтой Z_{27} шестерни постоянного зацепления Z_{15} . При этом шестерня Z_{15} начинает вращаться заодно с главным валом и

Рис. 50. Схема положения шестерен главной передачи при включении передачи:

а — первая передача; б — вторая передача; в — третья передача; г — четвертая передача; д — пятая передача; е — шестая передача; ж — первая дополнительная передача; и — вторая дополнительная передача; 1 — первичный вал; 2 — механизм реверса; 3 — промежуточный вал; 4 — главный вал; 5 — корпус дифференциала; 6 — подвижная шестерня удвоителя; темной стрелкой показана передача вращения на прямом ходе, светлой — передача вращения на реверсивном ходе,



через зубчатый венец Z_{16} передавать вращение на корпус дифференциала 13 .

Шестерня Z_{13} имеет меньшее число зубьев, чем шестерня Z_{15} , а у зубчатого венца Z_{14} больше зубьев, чем у венца Z_{16} . Поэтому при одном и том же числе оборотов главного вала число оборотов корпуса дифференциала будет меньше, когда вращение передается через пару шестерен Z_{13} и Z_{14} (замедленный ряд передач), и больше, когда вращение передается через пару шестерен Z_{15} и Z_{16} (ускоренный ряд передач).

Вместе с корпусом дифференциала вращаются ось с сателлитами Z_{17} и находящиеся в зацеплении с ними конические полуосевые шестерни Z_{18} . Соединенные с коническими шестернями дифференциала полуоси 14 (валы ведущих шестерен бортовых передач) передают вращение к ведущим колесам 16 через шестерни Z_{19} и Z_{20} .

Наличие шести передач позволяет эффективно использовать трактор на различных работах, повышая, при необходимости, силу тяги при меньшей скорости движения, или, наоборот, увеличив скорость движения при меньшей силе тяги.

В главной передаче трактора Т-25 предусмотрены также две дополнительные пониженные скорости переднего хода. Эти скорости нужны для выполнения сельскохозяйственных операций, требующих небольших скоростей, например для работы с рассадопосадочными машинами. Для получения дополнительных скоростей служит пара шестерен Z_3 и Z_4 постоянного зацепления. Вращение нижнего приводного вала 17 передается через пару конических шестерен Z_{21} и Z_{22} , находящихся в постоянном зацеплении, на подвижную шестерню Z_{23} . Для включения дополнительной (пониженной) передачи шестерню Z_{23} вводят в зацепление с ведомой шестерней Z_{12} на главном валу. Далее вращение передается через подвижную шестерню удвоителя на дифференциал и бортовые передачи. В зависимости от положения шестерни удвоителя может быть включена I или II дополнительная передачи. Движение трактора при этом возможно только вперед, так как передача вращения от двигателя к ведущим колесам минуется конические шестерни механизма реверса.

При помощи тормозных шкивов 12 , установленных на валах ведущих шестерен бортовых передач, трактор останавливают. При тормаживая одну полуось, осуществляют крутой поворот.

В силовой передаче трактора предусмотрен отбор мощности от двигателя через кожух муфты сцепления, полый вал 3 и шестерни

постоянного зацепления Z_1 и Z_2 для привода шестеренчатого насоса 5 гидравлической системы трактора.

Для привода различных машин и орудий на конец промежуточного вала устанавливают шкив 8 . От приводного валика дополнительной передачи получает вращение вал 15 отбора мощности.

Схема положения шестерен и передача вращения при включении передач показана на рис. 50.

МУФТА СЦЕПЛЕНИЯ

На тракторе Т-25 установлена сухая однодисковая постоянно-замкнутая муфта сцепления.

Принцип работы муфты сцепления основан на том, что между двумя сухими чугунными поверхностями маховика и нажимного диска зажимается пружиной ведомый диск с накладками из фрикционного материала, обладающего высоким коэффициентом трения. Под действием пружин между ведущими поверхностями и ведомым диском возникают силы трения, которые обеспечивают передачу крутящего момента от двигателя на ведомый диск и ведомый вал муфты сцепления и дальше к главной передаче трактора. При выключении муфты сцепления ведомый диск освобождается от усилий пружин и передача вращения от двигателя к главной передаче прекращается.

Особенностью конструкции муфты сцепления трактора Т-25 является наличие второго потока мощности от двигателя через маховик и кожух муфты сцепления к шестерням привода насоса гидравлической системы. Так как передача вращения при этом минует фрикционные поверхности муфты сцепления, то независимо от того, включена или выключена муфта сцепления, мощность постоянно передается от работающего двигателя к гидравлическому насосу.

Муфта сцепления расположена внутри чугунного соединительного корпуса 8 (рис. 51). Корпус присоединен болтами к картеру 7 маховика двигателя и центрируется по бурту картера.

К ведущим элементам муфты относятся маховик 1 , кожух 5 со ступицей и нажимной диск 2 . Кожух прикреплен к маховику двигателя двумя центрирующими штифтами и шестью болтами. Вращение от маховика к нажимному диску передается через кожух при помощи трех направляющих пальцев 22 , запрессованных в кожух и затянутых корончатой гайкой. Нажимной диск свободно перемещается по направляющим пальцам и под дей-

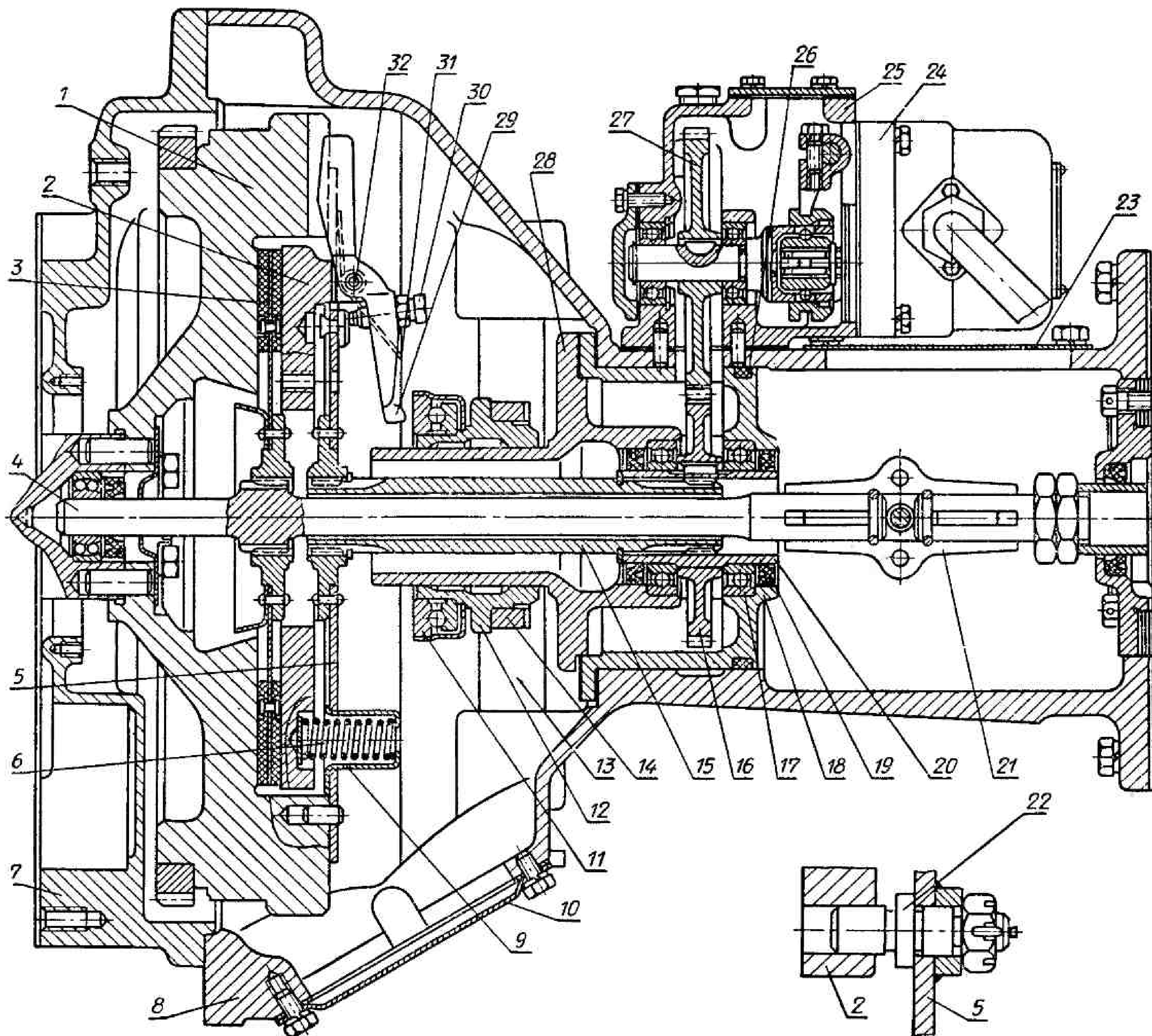


Рис. 51. Муфта сцепления:

1 — маховик двигателя; 2 — нажимной диск; 3 — ведомый диск с накладками; 4 — ведомый вал муфты сцепления; 5 — кожух муфты сцепления; 6 — нажимная пружина; 7 — картер маховика; 8 — соединительный корпус; 9 — стакан нажимной пружины; 10 — крышка; 11 — упорный подшипник; 12 — отжимная муфта; 13 — валик выключения муфты сцепления; 14 — вилка выключения муфты сцепления; 15 — полый вал привода к гидронасосу; 16 — ведущая шестерня привода гидронасоса; 17 — подшипник; 18 — внутренний стакан; 19 — самоподжимной сальник; 20 — ступица ведущей шестерни; 21 — соединительная муфта; 22 — направляющий палец; 23 — крышка; 24 — шестеренчатый гидравлический насос; 25 — корпус привода гидронасоса; 26 — резиновое уплотнительное кольцо; 27 — ведомая шестерня привода гидронасоса; 28 — наружный стакан; 29 — отжимной рычаг; 30 — регулировочный болт; 31 — пружина; 32 — ось отжимного рычага.

ствием двенадцати нажимных пружин 6 прижимает к маховику ведомый диск 3 муфты сцепления.

Пружины установлены в выточках нажимного диска и опираются на него через термоизоляционные прокладки, которые защищают пружины от перегрева при буксовании муфты сцепления. Вторым концом пружины упираются в штампованные стаканы 9, установленные в отверстиях кожуха муфты сцепления.

Для лучшего отвода тепла от пружин и нажимного диска стаканы выполнены с продольными прорезями. В центральной части кожуха 5 выполнено три гладких отверстия, а в нажимном диске — три резьбовых отверстия для монтажных болтов, при помощи которых неподвижно соединяют нажимной диск с пружинами и кожух при сборке и разборке муфты сцепления.

Ведомый диск 3 стальной, со шлицевой ступицей и приклепанными к нему с двух сто-

рон асбестовыми накладками может свободно перемещаться по шлицам ведомого вала 4 муфты сцепления. Передней опорой ведомого вала служит двухрядный шариковый подшипник, установленный в расточке коленчатого вала двигателя. Второй конец вала соединен с первичным валом главной передачи жесткой муфтой 21.

В приливах нажимного диска 2 закреплены на осях 32 три отжимных рычага 29 с регулировочными болтами 30. Пружины 31 постоянно прижимают отжимные рычаги к кожуху муфты сцепления, при этом сферические концы регулировочных болтов опираются на упоры, прикрепленные к кожуху.

В центральной расточке соединительного корпуса установлены внутренний 18 и наружный 28 стаканы, образующие замкнутую полость, в которой размещена ведущая шестерня 16 привода к гидронасосу. Шестерня напрессована на ступицу 20, зафиксирована на ней призматической шпонкой и вращается вместе со ступицей в двух шариковых подшипниках 17. Внутренние кольца подшипников напрессованы на ступицу 20 до упора в торцы шестерни, а наружные кольца установлены в расточках стаканов 18 и 28. Резиновое кольцо 26, размещенное в проточке внутреннего стакана, прокладки под фланцами стаканов и каркасные самоподжимные сальники 19 предохраняют полость ведущей шестерни привода гидронасоса от утечки масла.

Внутренней шлицевой частью ступица 20 опирается на шлицы полого вала 15, который передаст вращение от кожуха муфты сцепления к ведущей шестерне. Внутри полого вала проходит ведомый вал муфты сцепления.

Ведущая шестерня 16 привода гидронасоса находится в постоянном зацеплении с ведомой шестерней 27, расположенной в корпусе 25 привода гидронасоса, который прикреплен к соединительному корпусу с правой стороны по ходу трактора. Для соединения шестерен в корпусах и внутреннем стакане выполнены специальные люки.

Масло в привод гидронасоса и полость ведущей шестерни заливают через отверстие в корпусе 25 привода гидронасоса, закрытое пробкой с конической резьбой. Для предупреждения повышения внутреннего давления в приводе гидронасоса в верхней части соединительного корпуса, над полостью ведущей шестерни, установлен сапун.

На цилиндрической поверхности наружного стакана 28 имеется отжимная муфта 12, на передний конец которой напрессован упорный подшипник 11. Внутренняя полость подшипника заполнена на заводе специальным

маслом и уплотнена штампованной обоймой и бронзовым уплотнительным кольцом. Дополнительная смазка подшипника в процессе эксплуатации не требуется. Внутреннюю полость отжимной муфты при сборке заполняют солидолом.

Отжимная муфта выполнена с двумя литыми выступами, в которые упираются рычаги вилки 14, закрепленной при помощи шпонки и стяжного болта на валике 13 выключения муфты сцепления. Валик вращается в двух чугунных втулках, запрессованных в соединительный корпус. Конец валика, выступающий наружу, оканчивается рычажком, соединенным тягой с педалью муфты сцепления.

Педаля 1 (рис. 52) муфты сцепления закреплена на валике 9, который проходит через расточки корпуса 6 главной передачи. Второй конец валика соединен регулируемой вилкой 7 и тягой 8 с рычажком 5 механизма блокировки коробки передач. Тяга 10 соединяет педаль с валиком выключения муфты сцепления. К педали приварены штифты 2 и 3, которые ограничивают ход педали.

При полностью выжатой педали муфты сцепления (показано на рисунке пунктиром) верхний штифт 2 должен упираться в полку 4. При этом муфта полностью выключена, а рычажок 5, соединенный с валиком механизма блокировки, переместит валик в переднее положение, при котором возможно свободное переключение передач. При отпущенной педали нижний штифт 3 упирается в полку 4, при

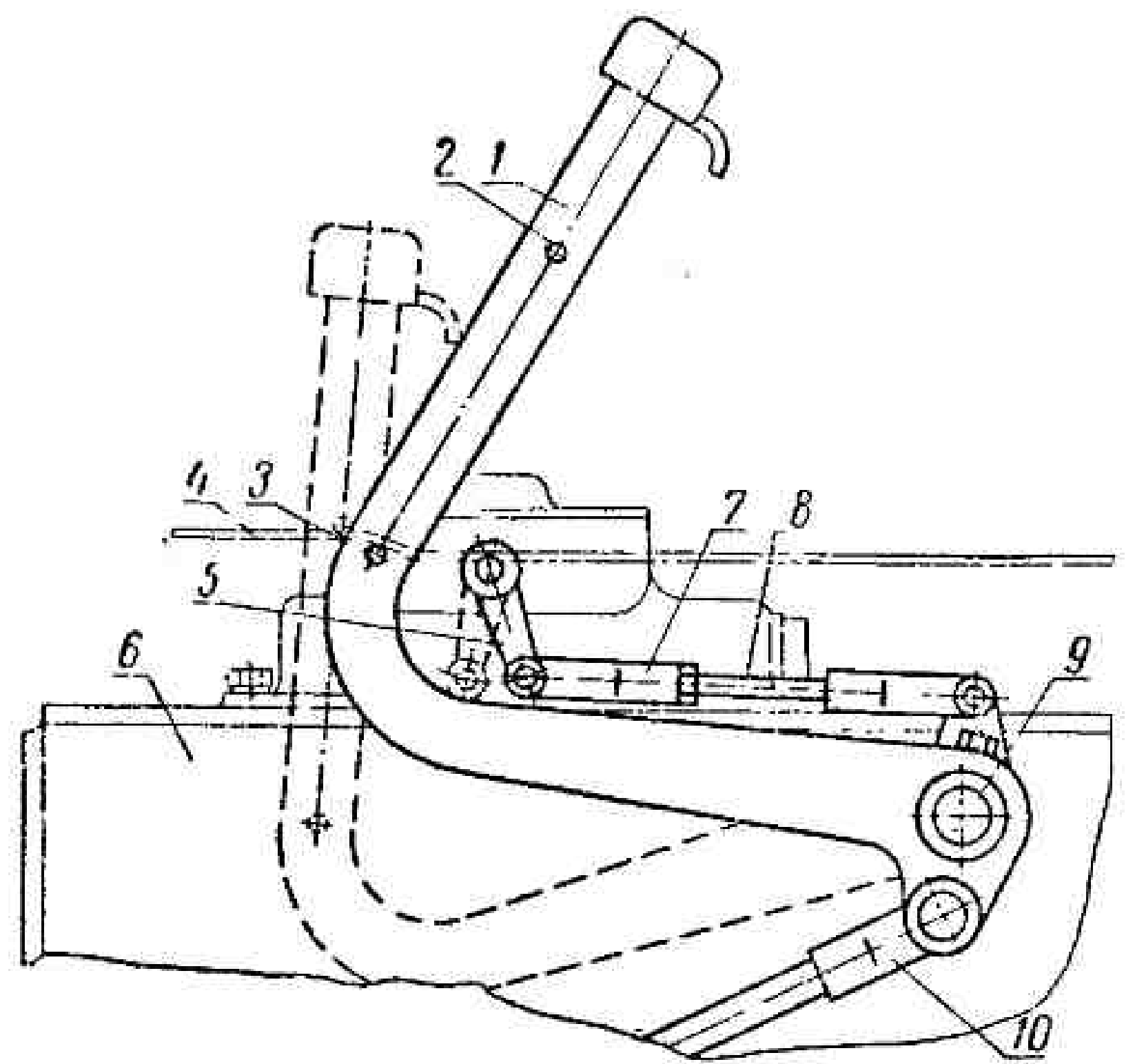


Рис. 52. Установка педали муфты сцепления:

1 — педаль муфты сцепления; 2 — верхний ограничительный штифт; 3 — нижний ограничительный штифт; 4 — полка; 5 — рычажок механизма блокировки переключения передач; 6 — корпус главной передачи; 7 — регулирующая вилка; 8 — тяга; 9 — валик педали муфты сцепления; 10 — тяга выключения муфты сцепления.

этом муфта полностью включена, а переключение передач невозможно.

При нажатии на педаль 1 до упора тяга 10, перемещаясь, поворачивает рычаг с валиком 13 (см. рис. 51) выключения и вилкой 14. Вилка перемещает отжимную муфту с упорным подшипником, который нажимает на кулачки отжимных рычагов 29 и перемещает их вперед. Так как отжимные рычаги в средней части прижаты к упорам воздуха, то при перемещении кулачков рычагов вперед верхние концы рычагов, соединенные с нажимным диском, передвигают его назад, сжимая пружины 6 и освобождая ведомый диск. В результате ведомый диск с накладками отойдет от маховика и передача вращения через муфту сцепления к трансмиссии прекратится.

Муфта сцепления продолжает оставаться выключенной до тех пор, пока нажимают педаль муфты. При освобождении педали вилка 14 и отжимная муфта 12 под действием оттяжных пружин отходят в первоначальное положение, упорный подшипник перестает действовать на кулачки отжимных рычагов и нажимной диск под действием пружин прижимает ведомый диск к маховику, включая муфту сцепления.

В правильно отрегулированной муфте сцепления зазор между кулачком каждого отжимного рычага и упорным подшипником должен быть равным 2—3 мм с разницей для отдельных рычагов, не превышающей 0,1 мм. При износе фрикционных накладок этот зазор уменьшается.

Регулируют муфту сцепления через люк в соединительном корпусе, закрытый крышкой 10.

Соединительный корпус прикреплен болтами к передней плоскости корпуса главной передачи. Через люк, закрытый крышкой 23, в соединительном корпусе монтируют муфту 21.

СОЕДИНИТЕЛЬНАЯ МУФТА

Ведомый вал муфты сцепления связан с первичным валом коробки передач жесткой соединительной муфтой (рис. 53). Соединительная муфта состоит из двух одинаковых жестких боковин 1, между которыми болтом 4 с конической гайкой 5 зажаты концы первичного и ведомого валов. В продольные шпоночные канавки, выполненные на боковинах муфты и на концах валов, установлены четыре шпонки 3, при помощи которых передается вращение от ведомого вала муфты сцепления к первичному валу главной передачи. Пружинные кольца 2, установленные в выточках валов и кольцевых канавках боковин, фиксируют положение ве-

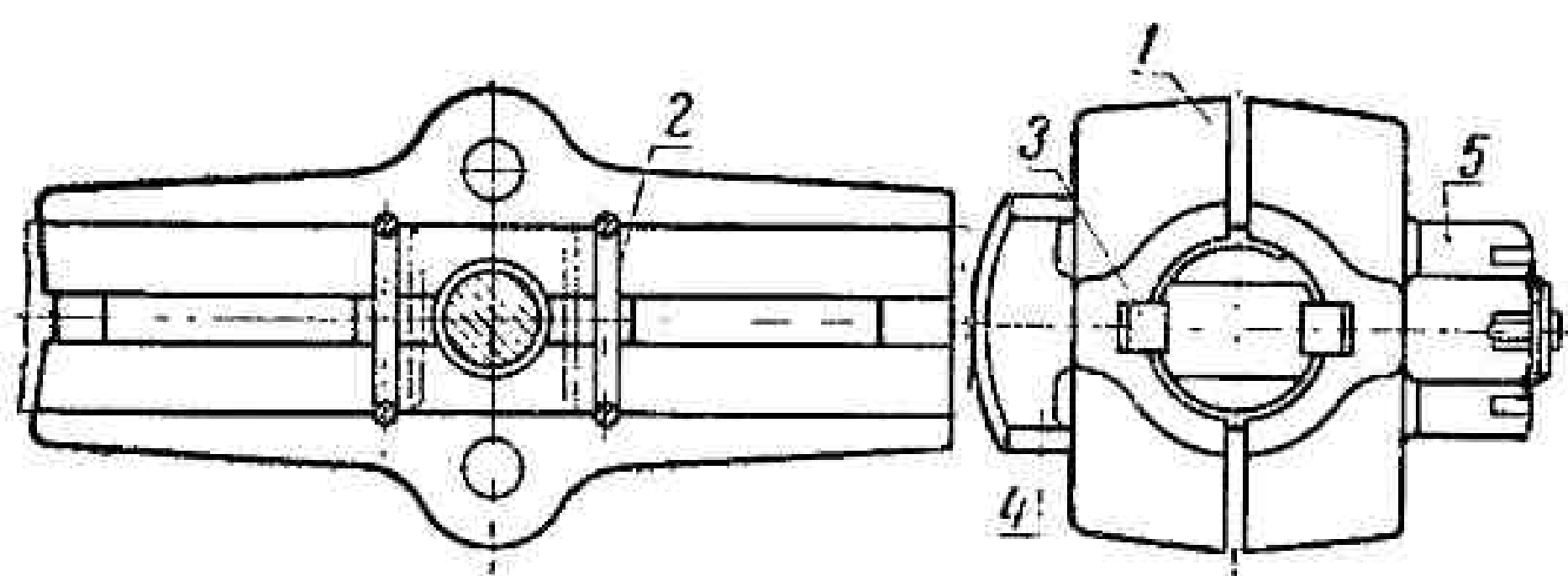


Рис. 53. Соединительная муфта:

1 — боковина муфты; 2 — стопорное кольцо; 3 — шпонка; 4 — стяжной болт; 5 — коническая гайка.

домого вала муфты сцепления и удерживают его от продольных перемещений.

Боковины соединительной муфты обрабатывают в сборе, поэтому при разборке трактора их нельзя разукomплектовывать. При установке на трактор обработанные торцы боковин должны быть повернуты в сторону главной передачи. Момент затяжки гайки 5 при установке соединительной муфты должен составлять 8—9 кг·м (усилие затяжки 20 кгс на плече 40—45 см).

ГЛАВНАЯ ПЕРЕДАЧА

Механизмы главной передачи трактора размещены в литом корпусе 1 (рис. 54). К обработанным плоскостям корпуса главной передачи крепятся соединительный корпус (впереди), тормозные рукава (по бокам), гидropодъемник (сзади), верхняя крышка с механизмом рулевого управления.

Первичный вал 8 главной передачи, изготовленный заодно с конической шестерней, расположен в передней части корпуса и вращается в двух шариковых подшипниках. Передний подшипник 4 закреплен пружинным стопорным кольцом в стакане 9 и является установочным. Задний подшипник 3 расположен в перегородке корпуса главной передачи. Под фланцем стакана установочного подшипника первичного вала размещены стальные прокладки 10 для регулировки бокового зазора между зубьями конических шестерен.

В средней шлицевой части первичного вала размещена цилиндрическая ведущая шестерня 11 дополнительной передачи и вала отбора мощности. Шариковые подшипники и шестерня неподвижно зажаты на первичном валу гайкой 7 с контргайкой через распорную втулку 6. В расточке стакана переднего подшипника установлен каркасный самоподжимной сальник 5, в нижней части стакана выполнена продольная канавка для стока масла и разгрузки самоподжимного сальника от давления масла. Рабочая кромка сальника в процессе работы скользит по наружной поверхности

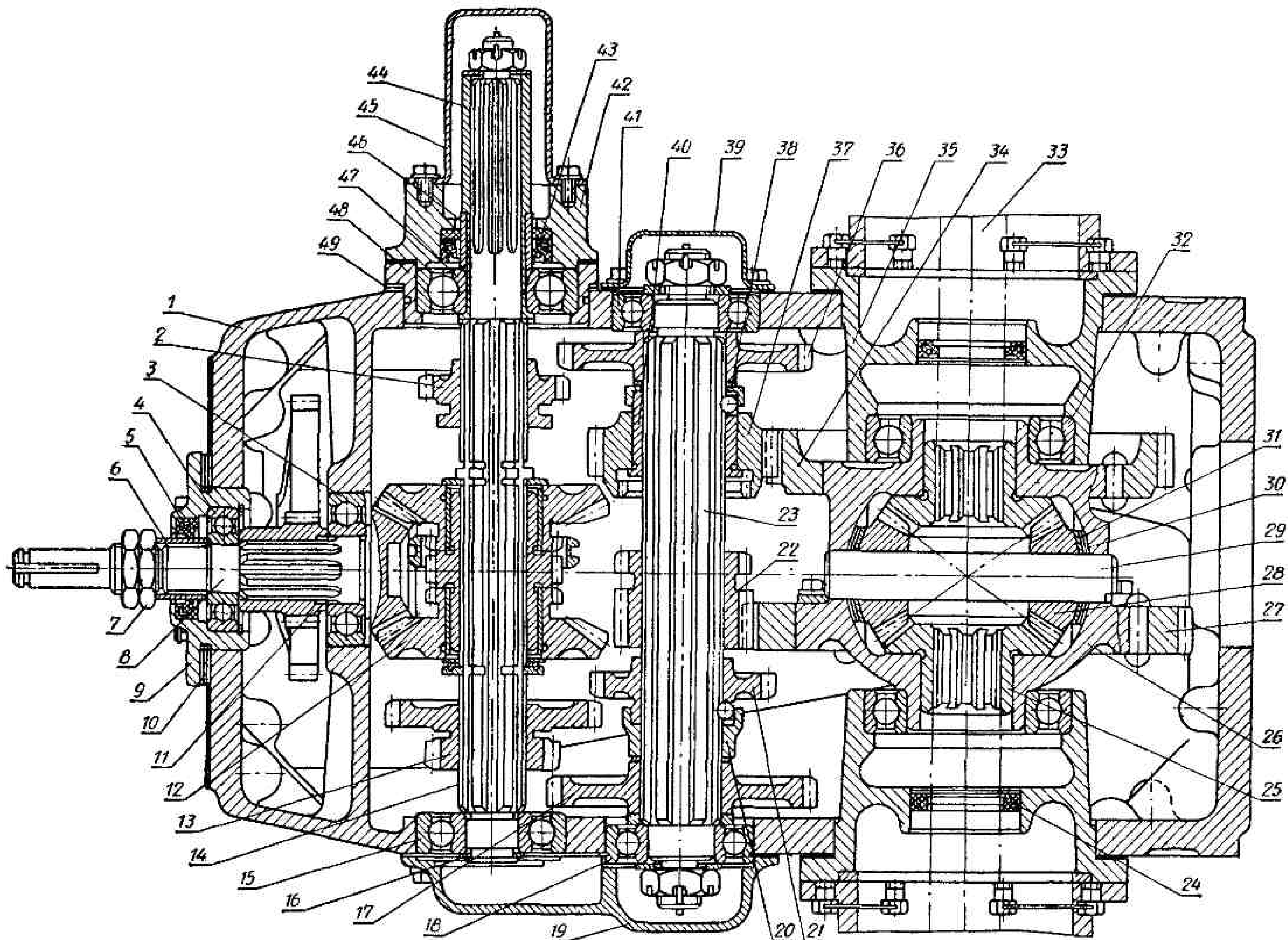


Рис. 54. Главная передача (горизонтальный разрез):

1 — корпус главной передачи; 2 — шестерня второй (четвертой) передачи; 3 и 4 — шариковые подшипники; 5 — самоподжимной сальник; 6 — распорная втулка; 7 — гайка; 8 — первичный вал; 9 — стакан подшипника; 10 — регулировочные прокладки; 11 — ведущая шестерня дополнительной передачи; 12 — механизм реверса; 13 — шестерня первой/третьей и пятой/шестой передач; 14 — промежуточный вал; 15 — шариковый подшипник; 16 — стопорное кольцо; 17 — ведомая шестерня первой (третьей) передачи; 18 — шариковый подшипник; 19 — крышка; 20 — обойма; 21 — ведомая шестерня пятой (шестой) передачи; 22 — подвижная шестерня удвоителя; 23 — главный вал; 24 — самоподжимной сальник; 25 — коническая полуосевая шестерня; 26 — корпус дифференциала; 27 — шестерня замедленного ряда передач; 28 — сателлит; 29 — ось дифференциала; 30 — регулировочные шайбы; 31 — опорная сферическая шайба; 32 — шариковый подшипник; 33 — ведущий вал бортовой передачи; 34 — шестерня ускоренного ряда передач; 35 — стакан подшипника; 36 — ведомая шестерня второй (четвертой) передачи; 37 — шестерня постоянного зацепления; 38 — обойма; 39 — крышка; 40 — плицевая втулка; 41 — шариковый подшипник; 42 — гнездо сальников; 43 — втулка подшипника; 44 — проставочная втулка; 45 — защитный колпак; 46 — распорная втулка; 47 — шариковый подшипник; 48 — стакан подшипника; 49 — регулировочные прокладки.

подшипник 47. Внутреннее кольцо подшипника сидит на втулке 43 с буртиком для упора подшипника и вместе со втулкой неподвижно зажато на валу корончатой гайкой — через проставочную втулку 44 и распорную втулку 46. Наружное кольцо подшипника зажато между кольцевым буртом стакана 48, размещенного в боковой расточке корпуса, и буртиком гнезда 42 сальников. Гнездо сальников вместе со стаканом подшипника прикреплено к корпусу главной передачи четырьмя болтами.

Наружное кольцо подшипника 15 левой опоры поставлено в расточку корпуса главной передачи, а внутреннее — напрессовано на шейку промежуточного вала до упора в бурт и закреплено стопорным кольцом 16.

Под фланцем стакана 48 помещены регулировочные прокладки 49, при помощи которых перемещают промежуточный вал в осевом направлении для получения одинакового зазора между зубьями в зацеплении конических шестерен механизма реверса с конической шестерней первичного вала. Регулировочные металлические прокладки выпускают толщиной 0,2; 0,5 и 1 мм, они выполнены из двух половинок, в стыке между ними установлены войлочные пробки. При установке прокладок необходимо следить, чтобы толщина набора прокладок с обеих сторон была одинаковой. При разной толщине набора возможен перекос стакана и выход из строя подшипника.

Правый конец промежуточного вала оканчивается шлицами для приводного шкива при работе со стационарными машинами. Завод отгружает трактор без шкива, конец промежуточного вала закрыт защитным колпаком 45, прикрепленным болтами к гнезду сальников.

С промежуточного вала вращение передается на главный вал 23, вращающийся в расточках корпуса главной передачи, параллельно промежуточному валу (в двух радиальных шариковых подшипниках).

В средней части главного вала установлена на шлицах главного вала подвижная шестерня 22 удвоителя. Справа от подвижной шестерни расположена шестерня 37 постоянного зацепления с внутренними и наружными зубьями и ведомая шестерня 36 второй (четвертой) передачи.

Шестерня 37 свободно вращается на втулке 40. Бурт втулки и обойма 38 ограничивают осевые перемещения шестерни. Втулка 40 установлена на шлицах главного вала и зафиксирована от осевых перемещений при помощи шарика, размещенного в лунке вала и отверстия втулки и перекрытого обоймой 38. Втулка с шариком, обойма 38, ступица шестерни 36 и вну-

треннее кольцо правого подшипника 41 неподвижно зажаты на главном валу корончатой гайкой. Наружное кольцо правого подшипника сидит в расточке корпуса главной передачи. Снаружи правый конец главного вала закрыт штампованной крышкой 39.

Слева от подвижной шестерни удвоителя находятся шестерня 21 пятой (шестой) и шестерня 17 первой (третьей) передач.

Шестерня 21 надета на шлицы главного вала и зафиксирована от осевых перемещений шариком, размещенным в лунке вала и цилиндрическом отверстии в ступице шестерни и перекрытым обоймой 20. Шестерня с шариком, обойма и внутреннее кольцо левого подшипника 18 неподвижно зажаты на главном валу корончатой гайкой.

Левый установочный подшипник 18 удерживает главный вал от осевых перемещений. В кольцевой канавке наружного кольца этого подшипника смонтировано разрезное пружинное стопорное кольцо. Крышка 19, закрывающая левые подшипники промежуточного и главного валов, имеет проточку и зажимает стопорное кольцо между крышкой и корпусом главной передачи, удерживая подшипник, а следовательно, и главный вал от осевых перемещений.

Между ступицами шестерен 17 и 36 и торцами обойм 20 и 38 проложены регулировочные шайбы, при помощи которых можно изменять положение шестерен на валу, обеспечивая расположение в одной плоскости торцов включенных ведущих подвижных шестерен промежуточного вала и соответствующих ведомых шестерен главного вала.

С главного вала вращение передается на корпус 26 дифференциала. Дифференциал представляет собой шестеренчатый механизм, который передает вращение на ведущие колеса трактора и дает им возможность вращаться с неодинаковыми оборотами при постоянных оборотах корпуса дифференциала.

Дифференциал трактора Т-25 конический, двухсателлитный, с неразъемным литым корпусом. На корпусе дифференциала напрессованы и закреплены заклепками две ведомые цилиндрические шестерни 27 и 34. Для получения замедленного ряда скоростей подвижную шестерню 22 удвоителя вводят в зацепление с шестерней 27. Шестерня 37 постоянного зацепления в этом случае вращается свободно на втулке 40. Для получения ускоренного ряда скоростей подвижную шестерню вводят в зацепление с внутренними зубьями шестерни 37 постоянного зацепления и вращение передается с главного вала на корпус дифференциала через пару шестерен 37 и 34.

Внутри корпуса дифференциала помещены две конические полуосевые шестерни 25 и два конических сателлита 28. Сателлиты свободно вращаются на общей оси 29, установленной в отверстиях корпуса дифференциала. Две стопорные планки, прикрепленные болтами к корпусу дифференциала, удерживают ось от сдвига. Одна из стопорных планок входит в лыску, имеющуюся на конце оси, и удерживает ось от проворачивания в корпусе.

При сборке дифференциала под опорные сферические поверхности сателлитов устанавливаются сферические шайбы 31. Шайба выполнена с усиком, который входит в продольный паз оси дифференциала и удерживает шайбу от проворачивания. Для регулировки зазора в зацеплении конических шестерен дифференциала между шайбами и корпусом дифференциала прокладывают тонкие стальные шайбы 30.

Полуосевые конические шестерни свободно вращаются в расточках корпуса дифференциала. В шлицевые отверстия шестерен вставлены шлицевыми концами валы 33 ведущих шестерен бортовых передач трактора. Корпус дифференциала вращается в двух шариковых радиальных подшипниках 32. Наружные кольца подшипников помещены в литых стаканах 35, которые установлены в боковые расточки корпуса главной передачи и прикреплены болтами к его стенкам. Расточки корпуса и обработанные цилиндрические поверхности фланцев стаканов обеспечивают соосность отверстий под подшипники, а по наружным цилиндрическим поверхностям фланцев стаканов центрируют тормозные рукава с бортовыми передачами. Самоподжимные сальники 24, запрессованные в средние расточки стаканов, охватывают валы ведущих шестерен бортовых передач и не дают маслу перетекать из главной передачи в тормозные рукава.

В нижней части корпуса главной передачи, под промежуточным и главными валами, размещен узел дополнительных пониженных передач и привода к заднему валу отбора мощности. Приводной валик 10 (рис. 56) дополнительной передачи расположен вдоль оси корпуса и вращается в двух подшипниках. Внутреннее кольцо переднего шарикового подшипника 5 помещено на цилиндрическом конце вала, а наружное кольцо запрессовано в стакан 3 до упора в буртик и зафиксировано от осевых перемещений стопорным пружинным кольцом 4. Стакан подшипника установлен в расточке передней стенки корпуса и закрыт плоской крышкой 6.

В передней части приводного валика на шлицах расположена ведомая шестерня 1 дополнительная передачи. Шестерня 1 находится в постоянном зацеплении с ведущей цилиндриче-

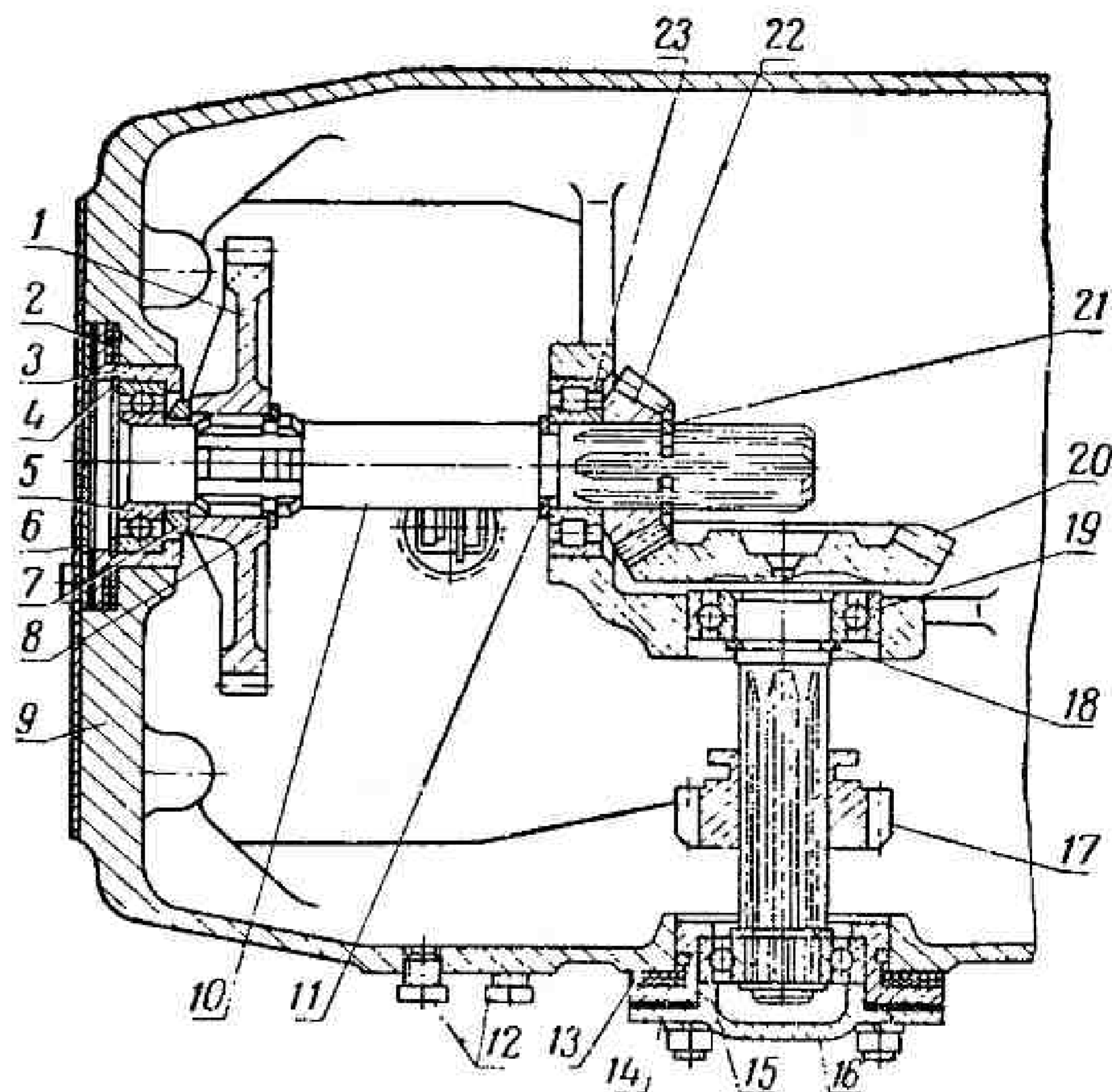


Рис. 56. Привод дополнительных (пониженных) передач:

1 — ведомая шестерня; 2 — регулировочные прокладки; 3 — стакан подшипника; 4 — стопорное кольцо; 5 — шариковый подшипник; 6 — крышка; 7 — упорное кольцо; 8 — стопорное кольцо; 9 — корпус главной передачи; 10 — приводной валик дополнительных передач; 11 — стопорное кольцо; 12 — контрольные пробки; 13 — регулировочные прокладки; 14 — стакан подшипника; 15 — шариковый подшипник; 16 — крышка; 17 — подвижная шестерня дополнительных передач; 18 — стопорное кольцо; 19 — шариковый подшипник; 20 — ведомая коническая шестерня; 21 — стопорное кольцо; 22 — ведущая коническая шестерня; 23 — роликовый подшипник.

ской шестерней первичного вала. От осевых перемещений она зафиксирована упорным кольцом 7 и стопорным пружинным кольцом 8.

В средней части приводного валика, между стопорными пружинными кольцами 11 и 21, размещены роликовый радиальный подшипник 23 и ведущая коническая шестерня 22 дополнительной передачи. Шестерня установлена на шлицах валика, свободный конец шлиц служит для присоединения промежуточного вала отбора мощности. Наружное кольцо подшипника 23 установлено в расточке прилива, в нижней части корпуса главной передачи.

Ведомая коническая шестерня 20 дополнительной передачи выполнена заодно с валиком и вращается в двух шариковых радиальных подшипниках. Внутренний подшипник 19 сидит в расточке прилива корпуса главной передачи. Внутреннее кольцо подшипника напрессовано на шейку вала до упора в торец шестерни и закреплено стопорным пружинным кольцом 18. Второй подшипник 15 установлен на валике между двумя стопорными кольцами. Наружное кольцо подшипника входит в расточку стакана 14 и зажато между буртом стакана и крышкой 16.

Под фланцами стаканов 3 и 14 положены прокладки, при помощи которых регулируют зазор в зацеплении конических шестерен дополнительной передачи.

На шлицевой части валика ведомой конической шестерни дополнительной передачи посажена подвижная шестерня 17 с кольцевой канавкой для вилки переключения. Для включения дополнительных передач эту шестерню необходимо ввести в зацепление с шестерней первой (третьей) передачи главного вала. При этом вращение от двигателя передается через шестерни постоянного зацепления на приводной валик 10, конические шестерни 20 и 22, ведущую шестерню 17 и шестерню 17 (см. рис. 54) первой (третьей) передачи на главный вал. С главного вала вращение передается на дифференциал, бортовые передачи и ведущие колеса трактора. В зависимости от положения подвижной шестерни 22 удвоителя будет включена I или II дополнительная передача. Тяговое усилие при этом не должно превышать 700 кг.

Для перемещения подвижных шестерен главной передачи служат вилки переключения и поводки, закрепленные на валиках переключения. Вилки входят нижними концами в кольцевые канавки подвижных шестерен и зубчатой муфты реверса. Валики переключения расположены над валами главной передачи и передвигаются в расточках боковых стенок корпуса главной передачи. Концы валиков закрыты крышками 18 (рис. 57).

Передний валик 2 обеспечивает переключение блока шестерен первой (третьей и пятой), шестой передач. Вилка переключения 7 закреплена на валике болтом, который стягивает ступицу вилки и цилиндрической частью входит в выемку валика. В верхней части вилка имеет паз, в который входит шаровой конец рычажка переключения передач.

На валике 4 закреплена вилка 5 переключения реверса. Валик 6 служит для переключения подвижной шестерни удвоителя. На валике стяжным болтом закреплен поводок 13. Цилиндрическая часть поводка имеет резьбу, на которую навинчена вилка 10 переключения удвоителя. Самоотвинчивание вилки предупреждается стопорной шайбой 12 и контргайкой 11. Установка вилки переключения удвоителя на резьбе необходима для регулировки положения подвижной шестерни удвоителя. Это обеспечивает надежное зацепление подвижной шестерни с шестерней постоянного зацепления 37 (см. рис. 54). При правильно отрегулированной вилке и включенном ускоренном ряде передач зазор между полотном вилки и торцом шестерни постоянного зацепления должен составлять 2 мм.

На валике 3 (рис. 57) закреплены поводок 8 и вилка 1 переключения второй (четвертой) передачи. В верхней части поводка выполнен паз для шаровой головки рычажка переключения. Рычаг поводка проходит над валиками переключения реверса и удвоителя и входит шаровой головкой в цилиндрическое сверление вилки 9 переключения дополнительных передач. Вилка свободно установлена на валике 14 и перемещается по нему при переключении передач. Валик расположен в чугунных втулках корпуса главной передачи. На левом конце валика, выступающем из корпуса главной передачи, устанавливается педаль муфты сцепления, на правом конце приварен рычажок для соединения валика 14 с механизмом 20 блокировки передач. От осевых перемещений валик удерживают упорные шайбы 16, которые одновременно

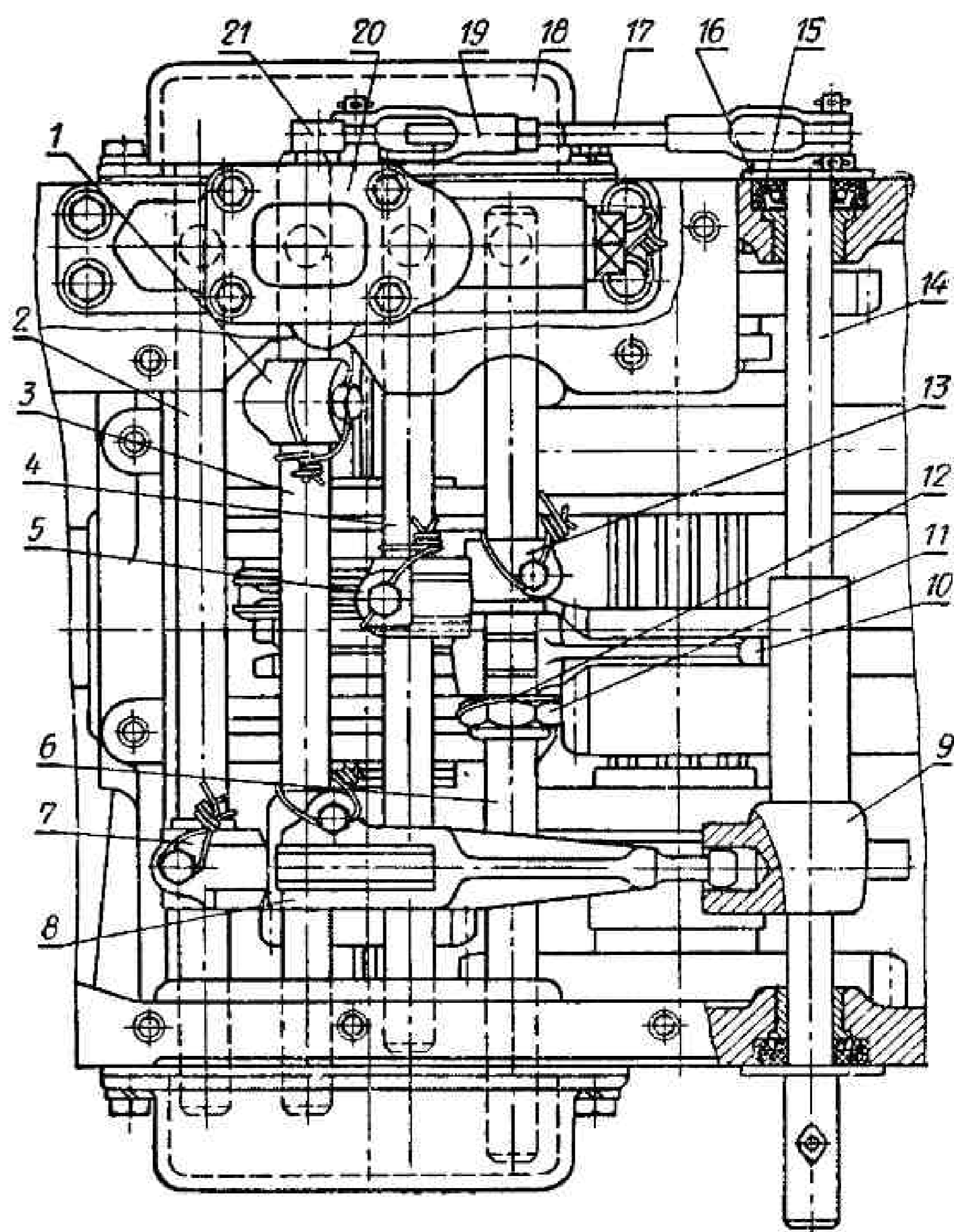


Рис. 57. Валики и вилки переключения:

1 — вилка переключения второй (четвертой) передачи; 2 — валик переключения первой (третьей и пятой), шестой передач; 3 — валик переключения второй (четвертой) и дополнительных передач; 4 — валик переключения реверса; 5 — вилка переключения реверса; 6 — валик переключения удвоителя; 7 — вилка переключения первой (третьей и пятой), шестой передач; 8 — поводок; 9 — вилка переключения дополнительных передач; 10 — вилка удвоителя; 11 — контргайка; 12 — стопорная шайба; 13 — поводок вилки удвоителя; 14 — валик педали муфты сцепления; 15 — самоподжимной сальник; 16 — упорная шайба; 17 — тяга механизма блокировки; 18 — боковая крышка; 19 — регулировочная вилка; 20 — механизм блокировки передач; 21 — рычажок механизма блокировки.

менно закрывают расточки корпуса с сальниками 15.

Механизм блокировки передач исключает возможность включения или выключения шестерен передач и зубчатой муфты реверса при включенной муфте сцепления, а также самопроизвольного выключения передач и реверса во время движения трактора.

Корпус 1 (рис. 58) механизма блокировки передач закреплен на верхней плоскости корпуса главной передачи. В расточке корпуса установлен валик блокировки 2. Снаружи расточка закрыта конической пробкой 8. Фиксаторы 5 и 10, снабженные цилиндрическими хвостовиками, вставлены в отверстия корпуса главной передачи в правой передней его части. На хвостовики фиксаторов надеты пружины 3, которые прижимают фиксаторы к валикам переключения передач. Хвостовики фиксаторов входят в отверстия корпуса блокировки, а пружины упираются в торцы выточек в корпусе.

Валики переключения передач, реверса и удвоителя имеют на правых концах углубления, в которые входят фиксаторы, удерживая валики и вилки в положении, соответствующем полному включению шестерни. На валике 6 удвоителя две лунки, которые фиксируют включение ускоренного или замедленного ряда передач. На остальных валиках три лунки, средние из них предназначены для фиксации передач и реверса в выключенном нейтральном положении. Так как ход зубчатой муфты реверса значительно меньше хода других подвижных шестерен и расстояние между соседними лунками невелико, лунки на валике реверса выполнены более мелкими, а головка фиксатора 10 валика реверса имеет форму клина.

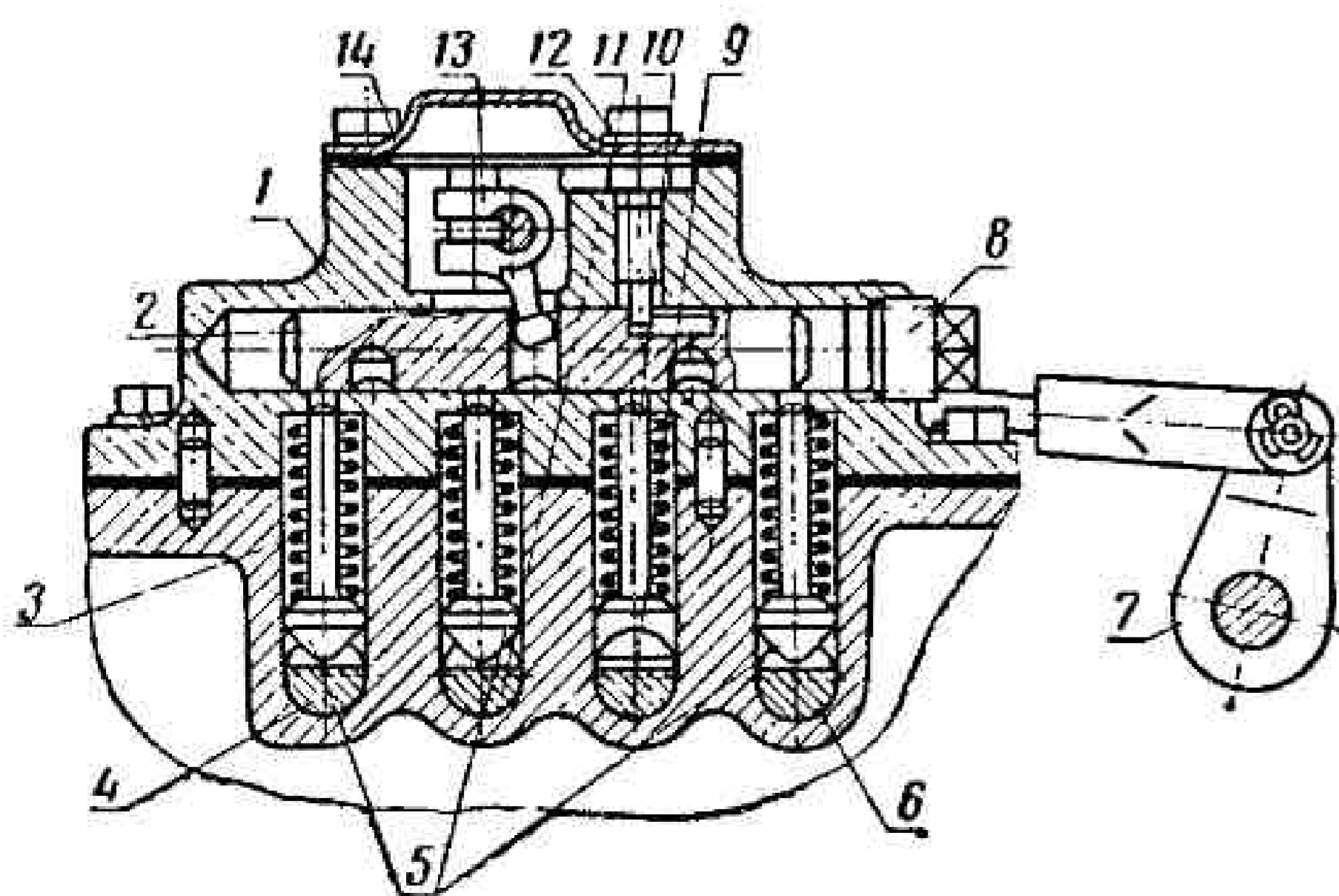


Рис. 58. Механизм блокировки переключения передач:

1 — корпус механизма блокировки; 2 — валик блокировки; 3 — пружина фиксатора; 4 — валик переключения первой (третьей и пятой), шестой передач; 5 — фиксаторы; 6 — валик переключения удвоителя; 7 — рычажок валика педали муфты сцепления; 8 — коническая пробка; 9 — валик переключения реверса; 10 — фиксатор валика реверса; 11 — валик переключения второй (четвертой) и дополнительных передач; 12 — стопорный болт; 13 — рычажок; 14 — крышка,

Это обеспечивает надежную фиксацию валика реверса при небольшой глубине лунок. Остальные фиксаторы имеют конусные головки.

В цилиндрическое сверление средней части валика 2 входит сферическая головка рычажка 13, закрепленного на оси в корпусе блокировки. Снаружи к оси приварен рычажок 21 (см. рис. 57), соединенный вилкой 10 и тягой 17 с рычажком валика педали муфты сцепления.

При включенной муфте сцепления валик перекрывает отверстия в корпусе блокировки, в которые входят цилиндрические хвостовики фиксаторов. Поэтому фиксаторы не могут подняться вверх, чтобы выйти из лунок валика, и переключение передач невозможно. При выключении муфты сцепления валик 14 проворачивается и через тягу 17, вилку 19 и рычажок 21 проворачивает рычажок 13 (рис. 58), который перемещает валик блокировки. При полностью выключенной муфте сцепления задняя кромка валика блокировки, сместившись вперед, открывает отверстие корпуса, в которое входит хвостовик фиксатора валика удвоителя, а конические сверления в нижней части валика блокировки станут над хвостовиками остальных фиксаторов. В этом случае при перемещении любого валика переключения его фиксатор сможет выйти из углубления и передача может быть переключена.

Стопорный болт 12 удерживает валик блокировки от проворачивания. Сверху корпус блокировки закрыт штампованной крышкой 14.

Для переключения передач, реверса и удвоителя служит механизм, смонтированный в верхней крышке главной передачи. В левой части крышки 1 (рис. 59) установлен валик 2, на котором при помощи стяжного болта и шпонки закреплен рычажок 9 переключения передач. Шаровая головка его входит в пазы вилки и поводка переключения передач. Валик размещен в двух опорах. Одной из опор служит расточка в крышке, а вторая опора выполнена в виде кронштейна 5, который может проворачиваться в расточке крышки. Осевые перемещения предупреждаются винтом 4. Цилиндрический конец винта входит в кольцевую канавку кронштейна. В проушине кронштейна 5 с помощью пальца 21 и шплинтов закреплен рычаг 6 переключения передач, нижний конец которого входит в пазы валика. На верхний конец рычага навинчена пластмассовая рукоятка 8. При перемещении рукоятки вдоль оси трактора рычаг поворачивается относительно пальца 21, при этом нижний конец рычага перемещает в осевом направлении валик с рычажком 9. При смещении рукоятки влево или вправо рычаг поворачивается относительно

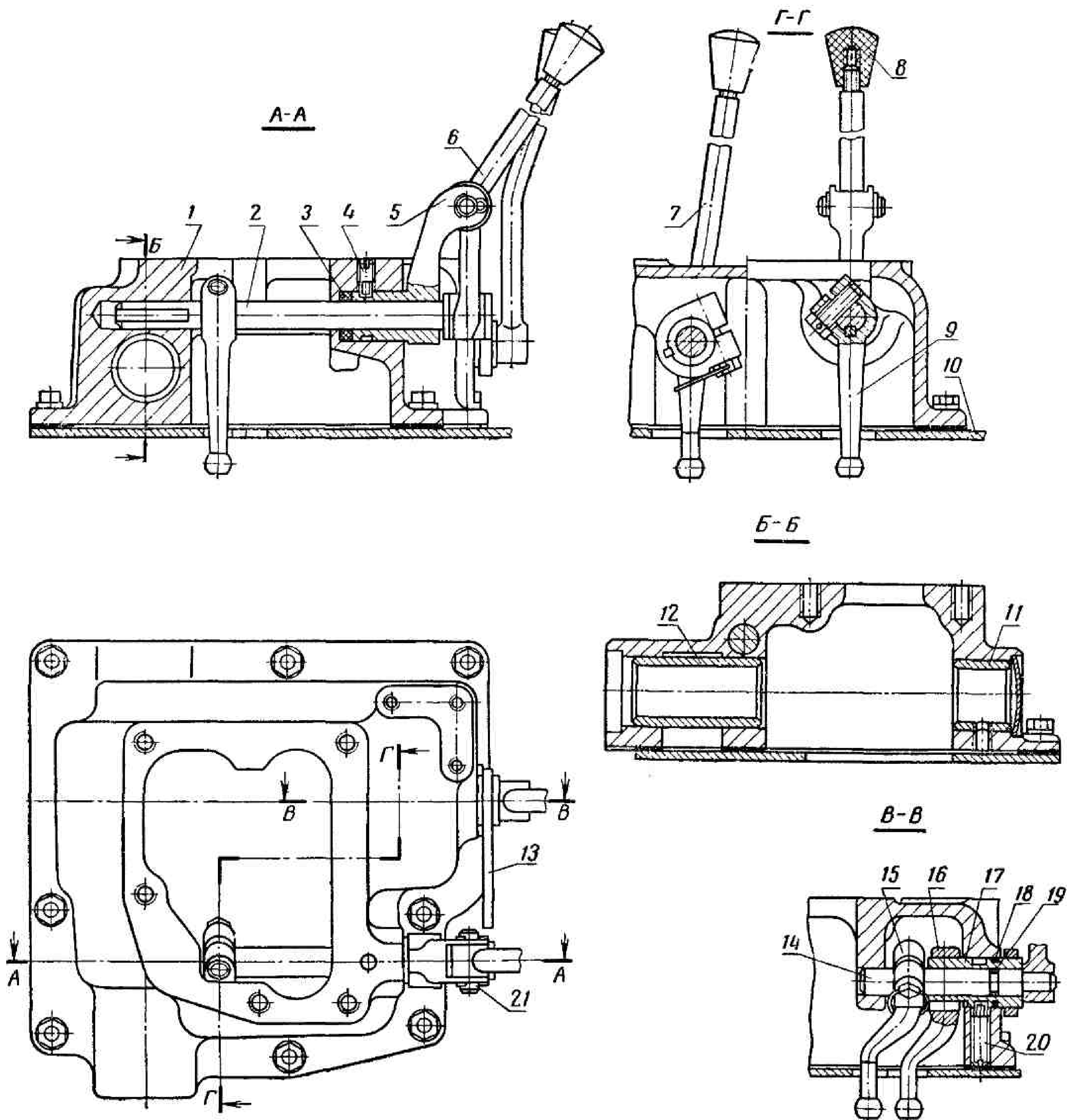


Рис. 59. Верхняя крышка с механизмом переключения передач и реверса:

1 — верхняя крышка главной передачи; 2 — валик рычага переключения передач; 3 — сальник; 4 — стопорный винт; 5 — кронштейн рычага переключения передач; 6 — рычаг переключения передач; 7 — рычаг переключения реверса; 8 — рукоятка рычага; 9 — рычажок переключения передач; 10 — верхний лист главной передачи; 11, 12 — втулки вала сошки рулевого управления; 13 — рычаг валика переключения удвоителя; 14 — валик переключения реверса; 15 — рычажок переключения реверса; 16 — рычажок переключения удвоителя; 17 — валик переключения удвоителя; 18 и 19 — резиновые уплотнительные кольца; 20 — стопорный винт; 21 — палец.

крышки вместе с кронштейном 5, валиком 2 и рычажком.

В листе 10 выполнена кулиса с прорезями для рычажка, ограничивающими его перемещение. Кулиса предотвращает одновременное перемещение двух валиков и, следовательно, включение двух передач. При перемещении

валика 2 вперед до упора головка рычажка войдет в паз вилки, закрепленной на первом валике переключения, а при перемещении валика с рычажком назад до упора — в паз поводка, закрепленного на втором валике переключения. При повороте рычажка вправо или влево от среднего положения головка рычажка

перемещает валик переключения с закрепленными на нем вилкой или поводком и включает передачу.

В расточке, выполненной в средней части крышки 1, размещен трубчатый валик 17 переключения удвоителя. На валике при помощи шпонки и стяжного болта закреплен рычажок 16 переключения удвоителя, снаружи к валу приварен рычаг 13, который соединен тягой и вилками с рычагом переключения удвоителя, установленным на рулевой колонке. Сферическая головка рычажка 16 входит в паз вилки удвоителя. Стопорный винт 20, цилиндрический конец которого входит в кольцевую канавку валика 17, фиксирует его от осевых перемещений. При вращении валика головка рычажка перемещает вилку удвоителя и включает ускоренный или замедленный ряд скоростей.

Внутри валика 17 переключения удвоителя проходит валик 14 переключения реверса, к ко-

торому при помощи шпонки и стяжного болта прикреплен рычажок 15. Передний конец валика установлен в расточке прилива, выполненного в крышке 1. Снаружи к валу 14 приварен рычаг 7 переключения реверса.

Сферическая головка рычажка 15 входит в паз вилки переключения реверса.

При повороте рычага реверса головка рычажка 15 перемещает вилку реверса и включает передний или задний ход.

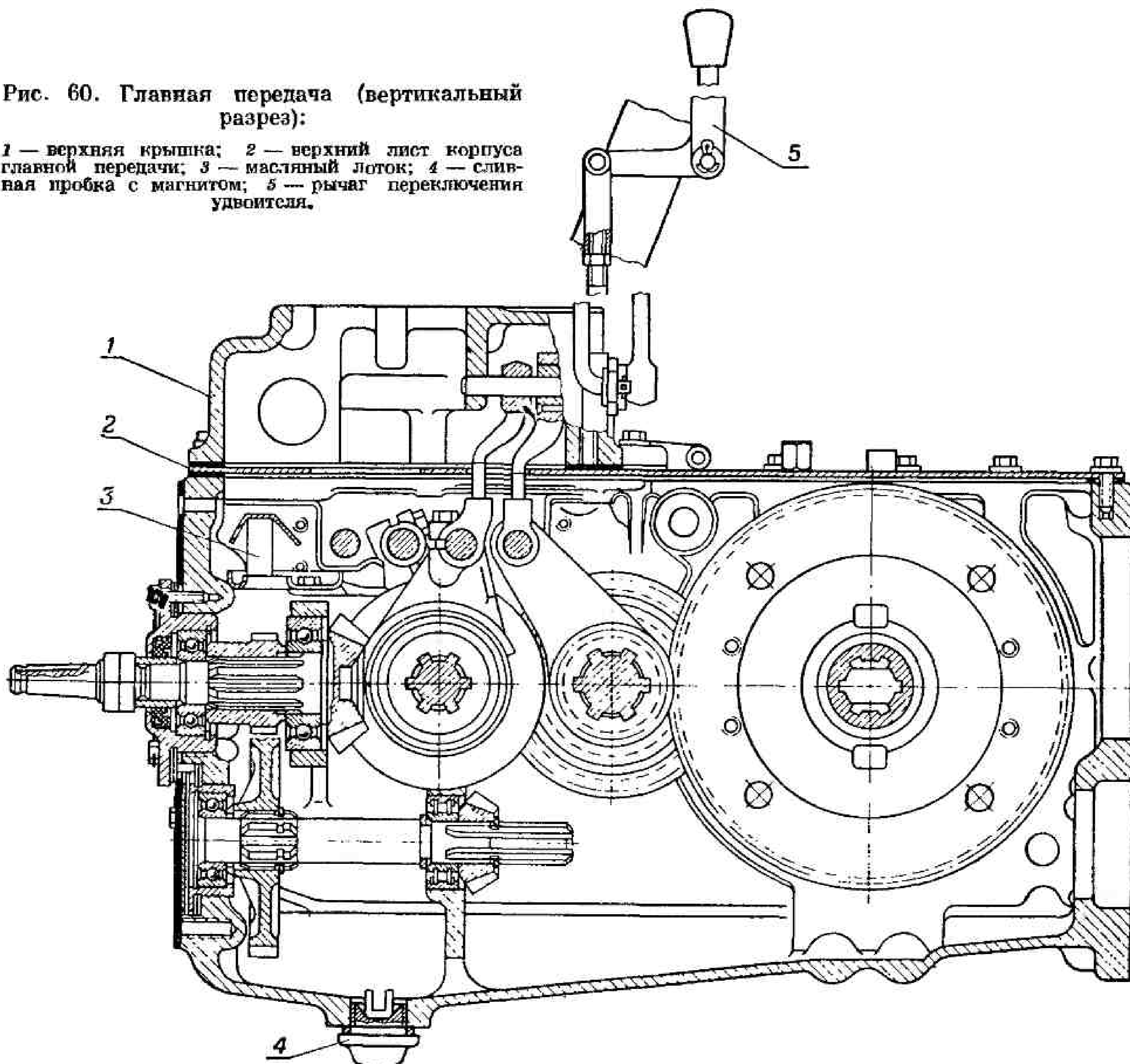
Перемещения рычажков 15 и 16 ограничены прорезями в листе 10.

Схема положений рукояток переключения передач, реверса и удвоителя показана на рис. 102. На тракторе эта схема показана на табличке, приклепанной к щитку приборов.

Войлочный сальник 3 и резиновые кольца 18 и 19 защищают главную передачу от загрязнения и препятствуют течи масла через расточки крышки.

Рис. 60. Главная передача (вертикальный разрез):

1 — верхняя крышка; 2 — верхний лист корпуса главной передачи; 3 — масляный лоток; 4 — сливная пробка с магнитом; 5 — рычаг переключения удвоителя.



В передней части крышки запрессованы втулки 11 и 12 вала сошки рулевого механизма. К верхней обработанной плоскости крышки прикреплен колонка рулевого управления.

Корпус главной передачи закрыт сверху стальным листом 2 (рис. 60), на котором установлена крышка 1 с рычагами переключения. К задней стенке главной передачи прикреплен корпус гидроподъемника, к боковым поверхностям — тормозные рукава и кронштейны продольных тяг навесной системы.

Внутренние детали главной передачи смазываются разбрызгиванием масла, залитого в корпус. Уровень масла контролируют по пробкам 12 (см. рис. 56), ввинченным в передней нижней части левой стенки корпуса. Для слива масла из главной передачи в нижней части корпуса выполнено сливное отверстие, закрытое пробкой 4 (рис. 60). В пробке имеется магнит, улавливающий металлические части, попавшие в корпус с маслом.

Масло разбрызгивается постоянно вращающимися шестернями дополнительной передачи и ведомыми венцами корпуса дифференциала. При работе трактора на стационаре с приводным шкивом масло разбрызгивается только шестернями дополнительной передачи. Для обеспечения более надежной подачи масла к шестерне, находящейся на правой стороне промежуточного вала, и к подшипнику правой опоры этого вала, что особенно необходимо при работе с приводным шкивом, на передней перемычке внутри корпуса предусмотрен лоток 3 с отражателем. Брызги масла от ведомой шестерни дополнительной передачи отбрасываются отражателем в лоток и с него отводятся на зубья шестерни второй (четвертой) передачи. К втулкам конических шестерен реверса, к втулке шестерни постоянного зацепления удвоителя, к оси дифференциала и трущимся поверхностям полуосевых шестерен дифференциала масло подводится по отверстиям между впадинами зубьев и дополнительным сверлением.

Все крышки установлены на картонных прокладках, смазанных уплотнительной пастой, а на концах валов, выходящих из корпуса главной передачи, поставлены самоподжимные сальники. Во время работы главной передачи, особенно в летнее время, давление внутри главной передачи повышается. Для разгрузки сальников и прокладок от повышенного давления заливное отверстие главной передачи, которое находится на нижнем фланце рулевой колонки, закрыто пробкой, выполненной в виде сапуна. Чтобы пыль и грязь не попадали через отверстия сапуна в корпус, внутри пробки заложена проволоочная канитель.

БОРТОВЫЕ (КОНЕЧНЫЕ) ПЕРЕДАЧИ

Бортовые (конечные) передачи передают крутящий момент от полуосевых шестерен дифференциала к задним ведущим колесам трактора. На тракторе установлены две одинаковые бортовые передачи, прикрепленные вместе с тормозными рукавами к боковым поверхностям корпуса главной передачи.

Литой чугунный корпус 13 (рис. 61) бортовой передачи составляет часть несущего остова трактора. В верхнем фланце корпуса выполнены резьбовые отверстия для шпилек крепления бортовой передачи и два отверстия под штифты 21. Эти штифты запрессованы во фланец корпуса и свободно входят в отверстия наружного фланца тормозного рукава 20 и определяют положение корпуса бортовой передачи при различных наладках трактора.

В верхние расточки корпуса входят наружные кольца двух шариковых радиальных подшипников, в которых вращается ведущая шестерня 16 бортовой передачи. Наружный подшипник 15 закрыт сплошной крышкой 14, а внутренний — корпусом 18 сальника. Самоподжимной сальник 19 препятствует течению масла из бортовой передачи в тормозной рукав. Для повышения надежности работы уплотнения подшипник 17 имеет с наружной стороны защитную шайбу. Кроме того, для разгрузки сальника от повышенного давления масла во фланце корпуса выполнено четыре сквозных сверления, а в корпусе сальника — специальные цековки, через которые происходит слив масла из корпуса сальника обратно в корпус бортовой передачи.

Внутренние кольца подшипников 15 и 17 напрессованы на вал ведущей шестерни до упора в шестерню, выполненную заодно с валом. В средней части вала ведущей шестерни предусмотрены две специальные шпоночные канавки для шпонок тормозного шкива. На внутреннем конце вала нарезаны шлицы для соединения с полуосевой шестерней дифференциала.

Ведущая шестерня бортовой передачи находится в постоянном зацеплении с ведомой шестерней 1, расположенной на шлицах оси 7 заднего колеса. Ось выполнена заодно с фланцем, к которому прикреплен специальными болтами с коническими подголовками диск заднего ведущего колеса.

Ось заднего колеса установлена в нижних расточках корпуса на двух роликовых конических подшипниках. Внутреннее кольцо подшипника 2 напрессовано на цилиндрическую поверхность оси колеса до упора в бурт. Далее на ось надета ведомая шестерня 1, распорное кольцо 29, внутреннее кольцо конического под-

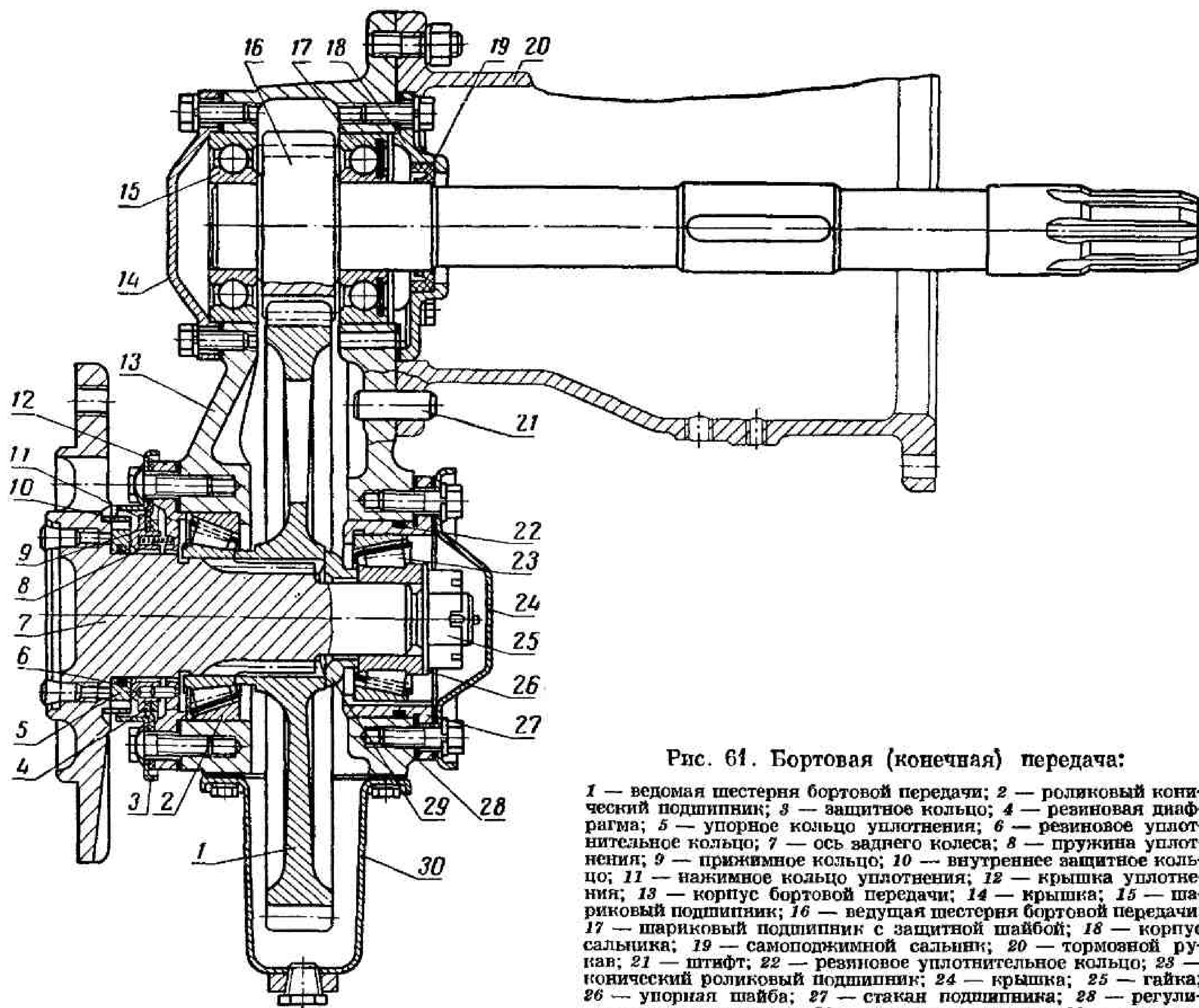


Рис. 61. Бортовая (конечная) передача:

1 — ведомая шестерня бортовой передачи; 2 — роликовый конический подшипник; 3 — защитное кольцо; 4 — резиновая диафрагма; 5 — упорное кольцо уплотнения; 6 — резиновое уплотнительное кольцо; 7 — ось заднего колеса; 8 — пружина уплотнения; 9 — прижимное кольцо; 10 — внутреннее защитное кольцо; 11 — нажимное кольцо уплотнения; 12 — крышка уплотнения; 13 — корпус бортовой передачи; 14 — крышка; 15 — шариковый подшипник; 16 — ведущая шестерня бортовой передачи; 17 — шариковый подшипник с защитной шайбой; 18 — корпус сальника; 19 — самоподжимной сальник; 20 — тормозной рукав; 21 — штифт; 22 — резиновое уплотнительное кольцо; 23 — конический роликовый подшипник; 24 — крышка; 25 — гайка; 26 — упорная шайба; 27 — стакан подшипника; 28 — регулировочные прокладки; 29 — распорное кольцо; 30 — поддон.

шипника 23 и шайба 26. Набор деталей на оси затянут корончатой гайкой 25.

Наружное кольцо подшипника 23 входит в стакан 27 до упора в бурт. Стакан с подшипником закрыт штампованной крышкой 24. Под фланцем стакана имеются тонкие стальные прокладки 28, которыми регулируют осевой зазор в конических подшипниках. В кольцевой канавке стакана размещено уплотнительное резиновое кольцо 22.

Для предупреждения течи масла из бортовых передач и защиты их от грязи и воды в месте выхода оси колеса из бортовой передачи предусмотрен торцовый сальник с металлическими уплотняющими кольцами. Упорное кольцо 5 надето на ось до упора во фланец. К торцовой поверхности упорного кольца четырьмя пружинами 8 прижато нажимное кольцо 11. Нажимные пружины вставлены в сверления нажимного кольца и крышки 12. В крышку запрессованы также два штифта, которые свободно входят

в отверстия нажимного кольца и удерживают его от проворачивания. К крышке двумя болтами прикреплены резиновая диафрагма 4 и защитное кольцо 3. Внутренним отверстием диафрагма смонтирована на цилиндрической поверхности нажимного кольца и плотно прижата к его фланцу кольцом 9.

При сборке бортовой передачи крышку вместе с диафрагмой, пружинами, защитным и нажимными кольцами устанавливают на ось колеса до напрессовки на нее внутреннего кольца подшипника 2 и крепят к корпусу бортовой передачи четырьмя болтами. Болты завинчивают через два больших отверстия во фланце оси колеса и контрят стопорной пластиной.

В собранной бортовой передаче упорное кольцо 5 вращается вместе с осью, а пружины 8 прижимают к нему неподвижное нажимное кольцо. Торцовые трущиеся поверхности колец цементируют, калят до высокой твердости и тщательно притирают друг к другу. В процессе

работы они постоянно прижаты, что обеспечивает надежное уплотнение бортовой передачи. Защитное кольцо 3 и приваренное к оси внутреннее кольцо 10 предохраняют детали уплотнения от повреждений.

Снизу корпус бортовой передачи имеет прямоугольный люк, через который монтируют ведомую шестерню. Люк закрыт поддоном 30. Для заливки, слива и контроля уровня масла в корпусе бортовой передачи предусмотрены отверстия, закрытые коническими пробками. Отверстия размещены так, чтобы в каждом положении бортовой передачи при переналадке трактора были обеспечены удобная заправка, слив масла и контроль его уровня.

На наружном фланце оси ведущего колеса выполнены обработанная расточка и два резьбовых отверстия для крепления привода рабочих машин, требующих синхронного отбора мощности. Резьбовые отверстия закрыты двумя деревянными пробками. Эти отверстия используют также для демонтажа упорного кольца 5.

ТОРМОЗА И ТОРМОЗНЫЕ РУКАВА

Трактор Т-25 оборудован двумя ленточными тормозами плавающего типа, действующими независимо один от другого на валы ведущих шестерен бортовых передач и связанные с ними ведущие колеса.

Тормозной рукав 2 (рис. 62) прикреплен шпильками и двумя штифтами к боковой поверхности корпуса главной передачи. К меньшему фланцу рукава крепится корпус бортовой передачи. Чугунный тормозной шкив 26 посажен на валу ведущей шестерни бортовой передачи на двух шпонках 25. От осевых перемещений шкив удерживают пружинные стопорные кольца 1, размещенные в канавках шпонок.

Лента 28 охватывает наружную поверхность тормозного шкива. Лента изготовлена из специальной стали, ее концы выполнены в виде проушин и приклепаны стальными заклепками. К внутренней поверхности ленты приклепана трубчатыми латунными заклепками асбестовая накладка. В проушины концов ленты вставлены пальцы 3, соединяющие ее с тормозными рычагами 4 и серьгами 15. Вторые концы серег при помощи пальца 14 присоединены к тяге 5.

Тормозные рычаги 4 закреплены винтами с конусными хвостовиками на осях 7, свободно установленных в горизонтальных расточках крышки 8. От осевых перемещений оси 7 и валики 12 и 24 педалей удерживают штифты 9, вставленные в сверления крышки и кольцевые канавки осей и валиков. Сверху крышка рукава закрыта крышкой 10.

На каждой оси 7 установлена пружина кручения 16. Витки пружины размещены по обеим сторонам головки тормозного рычага, верхний отогнутый конец пружины упирается в крышку 10, а нижние нажимают на проушины тормозной ленты и отводят ленту с тормозными рычагами от шкива. Тормозные рычаги 4 под действием пружин 16 прижимаются к сферическим хвостовикам регулировочных упорных болтов 6, завинченных спереди и сзади в крышку рукава и закрепленных контргайками. Внизу лента опирается на регулировочный винт 27.

Валики 12 и 24 педалей левого и правого тормозов проходят через средние расточки крышек 8. Справа к короткому валику 24 приварена педаль 22 правого тормоза. Длинный валик 12 педали левого тормоза проходит над корпусом главной передачи. К правому концу валика болтом с коническим хвостовиком прикреплена педаль 23 левого тормоза. В ступицу педали вставлена тонкостенная латунная втулка, через которую валик 12 педали левого тормоза опирается на выступающий из крышки 8 конец валика правого тормоза. Оттяжные пружины 21 прижимают педали к упору 17, приваренному к полику.

На каждом валике педалей болтом с коническим хвостовиком закреплен рычаг 13, в конусное сверление которого входит сферическая гайка, навинченная на резьбовой конец тяги 5. При нажатии педали тяга проворачивается вместе с валиком и поворачивает рычаг 13, который перемещает вверх сферическую гайку 11 и соединенную с ней тягу 5 с серьгами. При этом серьги перемещают нижние головки обоих рычагов 4 к середине тормозного рукава. Концы лент сближаются, и лента прижимается к тормозному шкиву.

Схема работы тормоза при движении трактора передним или задним ходом показана на рис. 63.

При работе трактора на переднем ходу шкив вращается по направлению часовой стрелки (рис. 63, б). После того как лента коснется тормозного шкива, задний тормозной рычаг 6 с набегающим концом ленты будет отброшен силами трения назад, до упора в регулировочный болт 7. Затяжка тормоза будет осуществляться перемещением сбегавшего конца тормозной ленты при помощи переднего тормозного рычага 9. Силы трения между накладкой и шкивом будут увлекать ленту в направлении затяжки, что обеспечивает надежное торможение при небольшом усилии на педали.

При работе трактора на заднем ходу шкив вращается в обратном направлении (рис. 63, в). В этом случае набегающим будет передний конец тормозной ленты и передний рычаг 9

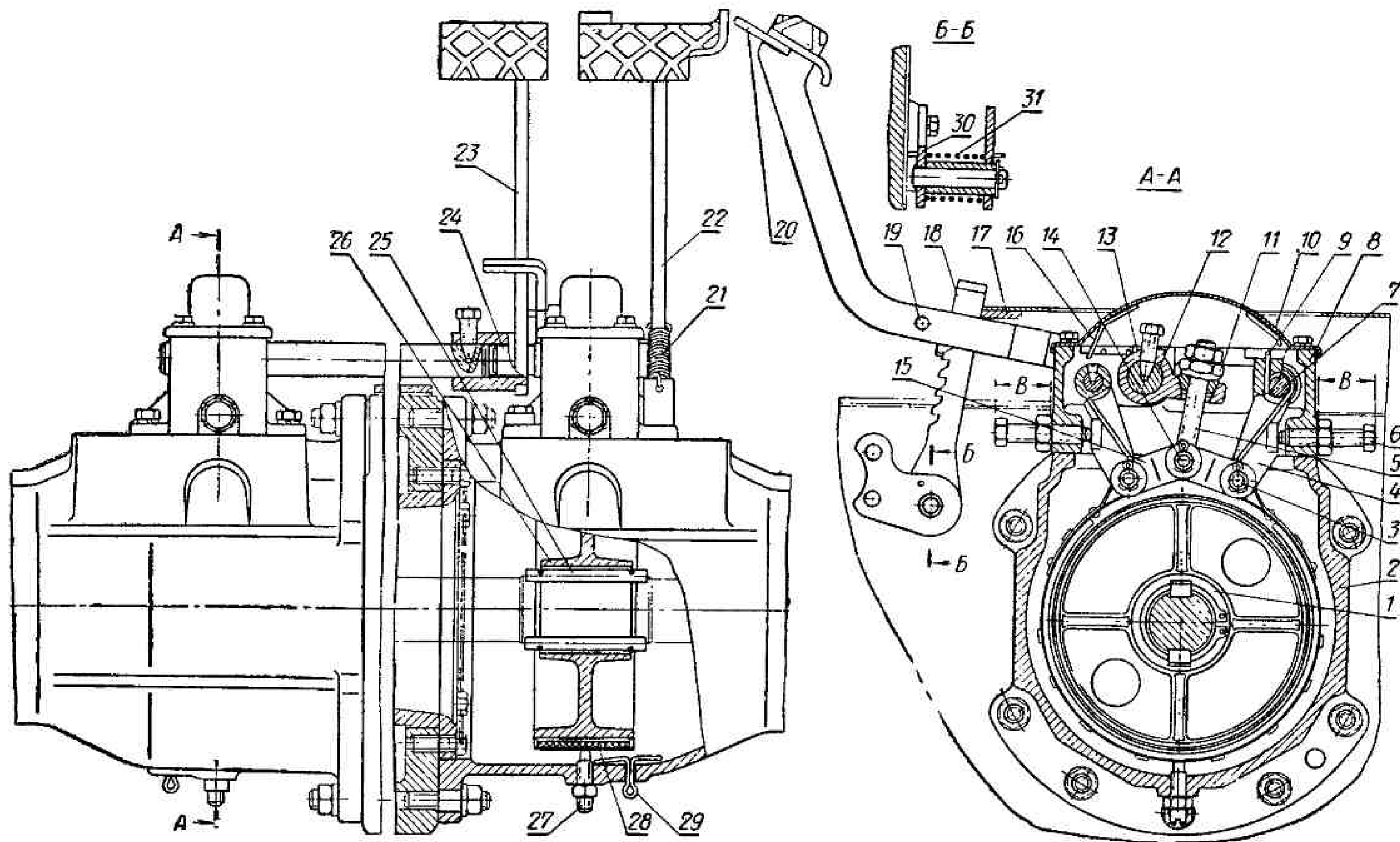


Рис. 62. Рукава с тормозами:

1 — стопорное кольцо; 2 — тормозной рукав; 3 — палец ленты; 4 — тормозной рычаг; 5 — регулировочная тяга; 6 — регулировочный упорный болт; 7 — ось тормозного рычага; 8 — крышка тормоза; 9 — штифт; 10 — верхняя крышка; 11 — сферическая гайка; 12 — валик левой педали тормозов; 13 — рычаг; 14 — палец; 15 — серьга; 16 — пружина; 17 — упор педалей; 18 — защелка горного тормоза; 19 — палец; 20 — планка блокировки тормозов; 21 — оттяжная пружина; 22 — педаль правого тормоза; 23 — педаль левого тормоза; 24 — валик правой педали тормозов; 25 — шпилька; 26 — шкив тормоза; 27 — регулировочный винт; 28 — тормозная лента; 29 — шплинт; 30 — кронштейн защелки горного тормоза; 31 — пружина защелки.

прижат к упору 8, а затяжка тормоза будет осуществляться перемещением сбегающего конца тормозной ленты при помощи заднего тормозного рычага 6.

После окончания торможения оттяжные пружины 21 (см. рис. 62) возвращают педали тормозов в первоначальное положение, а пружины 16 отводят ленту от тормозного шкива. Педали должны возвращаться в исходное положение свободно, без заедания. Если педаль заедает и она не возвращается до упора в полник, то необходимо освободить болты крепления крышек 8 и повернуть крышки в пределах зазора между отверстиями в них и болтами, обеспечив соосность расточек под оси педалей правого и левого тормозов.

Тормозные педали расположены у правого крыла трактора. К подушке правой педали приклепана планка 20 блокировки, которая может быть введена в прорезь левой педали, при этом педали будут жестко соединены между собой и при нажатии на одну педаль будут действовать оба тормоза.

При остановке трактора на уклоне и работе со стационарными машинами сблокированные тормоза фиксируются защелкой 18. Защелка установлена на кронштейне 30, прикрепленном к корпусу главной педали вместе с правой крышкой валиков переключения. Пружина 31 прижимает защелку к полику. Для фиксации затянутых тормозов необходимо переместить защелку вперед так, чтобы один из зубьев защелки вошел в зацепление с пальцем 19, приваренным к педали левого тормоза. Для того чтобы освободить зафиксированные педали, необходимо нажать педаль, при этом палец 19 выйдет из зацепления с зубом защелки и пружина 31 отбросит защелку назад, до упора в полник.

В незаторможенном состоянии зазор между шкивом и накладкой составляет 1—1,5 мм, что соответствует ходу педали 30—50 мм.

Регулируют зазор винтом 27 и упорными болтами 6. В правильно отрегулированных тормозах ход правой и левой педалей должен быть одинаковым, так как неравномерная затяжка

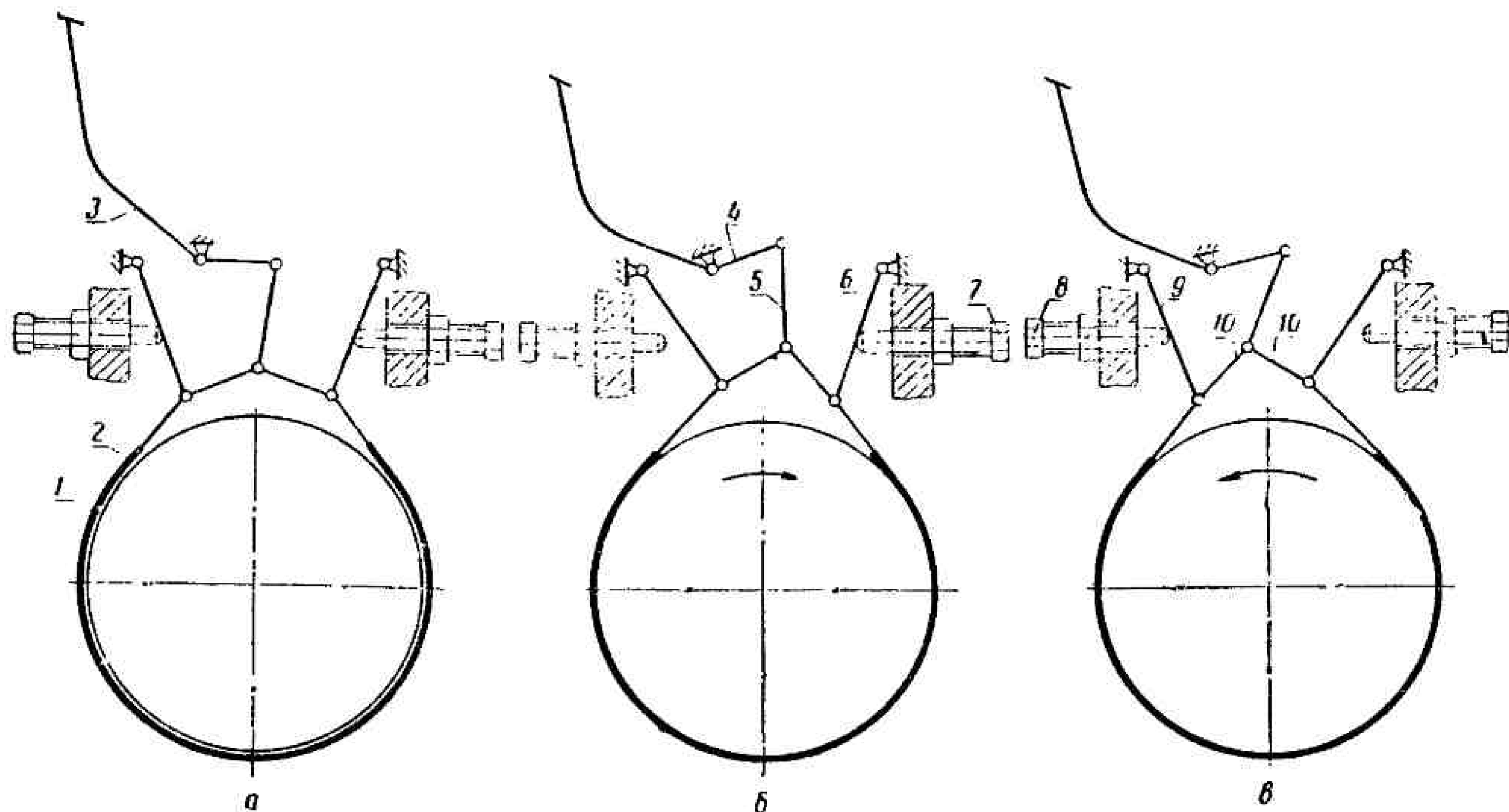


Рис. 63. Схема работы тормоза:

a — тормоз расторможен; *b* — тормоз заторможен при движении трактора вперед (стрелкой показано направление вращения шкива тормоза); *в* — тормоз заторможен при движении трактора назад; 1 — шкив тормоза; 2 — тормозная лента; 3 — педаль тормоза; 4 — рычаг; 5 — тяга; 6 — задний тормозной рычаг; 7 — задний регулировочный упорный болт; 8 — передний регулировочный упорный болт; 9 — передний тормозной рычаг; 10 — серьги.

тормозов при работе на транспортных скоростях, особенно на скользкой дороге, может вызвать резкий поворот трактора и привести к аварии.

Замасливание накладок тормозных лент снижает эффективность работы тормозов, поэтому концы ведущего вала, выходящие из главной и бортовых передач, уплотнены самоподжимными сальниками. Для стока масла, просочившегося в тормозной рукав, в нижней части рукава предусмотрено отверстие со шплинтом 29.

Глава VIII

ПОЛУРАМА, ХОДОВАЯ СИСТЕМА И РУЛЕВОЕ УПРАВЛЕНИЕ

ПОЛУРАМА

Несущий остов трактора Т-25 составляют соединительный корпус, корпус главной передачи, тормозные рукава, корпуса бортовых передач и полурама. Сварная полурама трактора Т-25 состоит из переднего литого кронштейна 2 (рис. 64), продольных труб 3 и двух задних кронштейнов 4 и 5, при помощи которых полурама присоединена к переднему фланцу корпуса муфты сцепления. В средней части труб полурамы приварены кронштейны 6 для перед-

них опор двигателя. К переднему кронштейну полурамы прикреплена скоба 1 для буксирования трактора.

Полурама воспринимает усилия, которые передаются на остов трактора от переднего моста. Балансир переднего моста установлен в проеме переднего кронштейна 2. Для крепления оси качания балансира в передней и задней стенках кронштейна выполнены расточки и сверления для болтов. На верхней обработанной плоскости переднего кронштейна размещают кронштейн с топливным баком. К трубам полурамы при помощи бугелей крепят сельскохозяйственные машины, которые навешиваются на трактор в его средней части.

Двигатель жестко присоединен фланцем картера маховика к корпусу трактора и опирается в передней части на полураму через эластичные резиновые амортизаторы.

Кронштейны 1 и 2 (рис. 65) передних опор прикреплены к картеру двигателя болтами 3. Болты 4 прижимают передние опоры вместе с резиновыми амортизаторами 5 к кронштейнам 6 полурамы.

Крепление передней части двигателя на эластичных опорах уменьшает нагрузки на фланец корпуса муфты сцепления. При установке передних опор необходимо следить, чтобы величина сжатия верхнего и нижнего амортизаторов была одинаковой. Это обеспечивает равномерную нагрузку амортизаторов и повышает срок

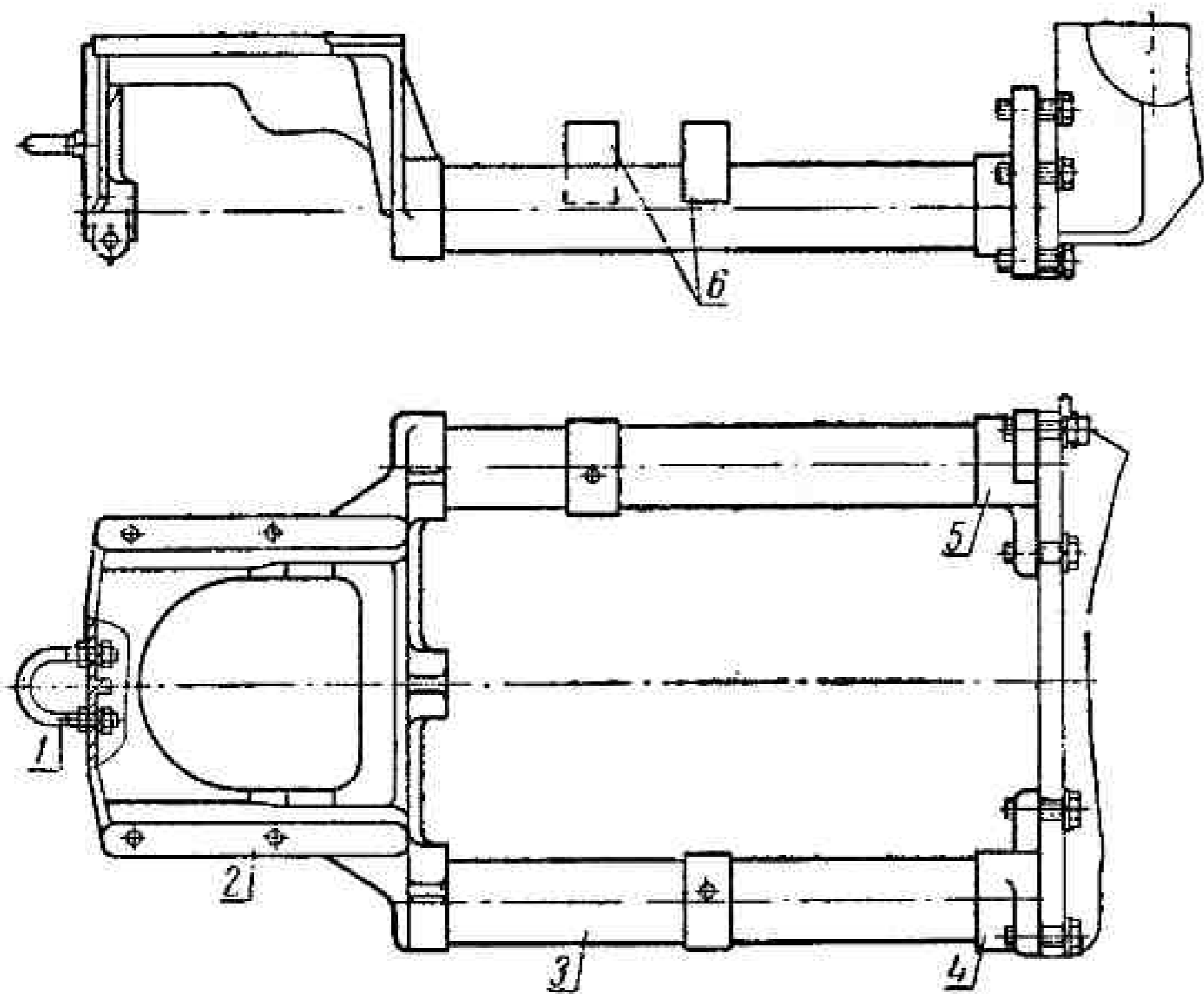


Рис. 64. Полурама:

1 — буксирная скоба; 2 — передний кронштейн полурамы; 3 — труба полурамы; 4 — левый кронштейн крепления полурамы; 5 — правый кронштейн крепления полурамы; 6 — кронштейны крепления двигателя.

их службы. Для обеспечения равной затяжки амортизаторов крепление двигателя на полураме проводят после соединения с корпусом трактора в следующем порядке.

Болты 3 ослабляют настолько, чтобы опоры могли свободно перемещаться за счет увеличенного зазора между болтами и отверстиями в опорах. Затем амортизаторы затягивают болтами 4 до упора буртика болта в кронштейн 6 полурамы. После этого шплинтуют корончатые гайки и затягивают болты.

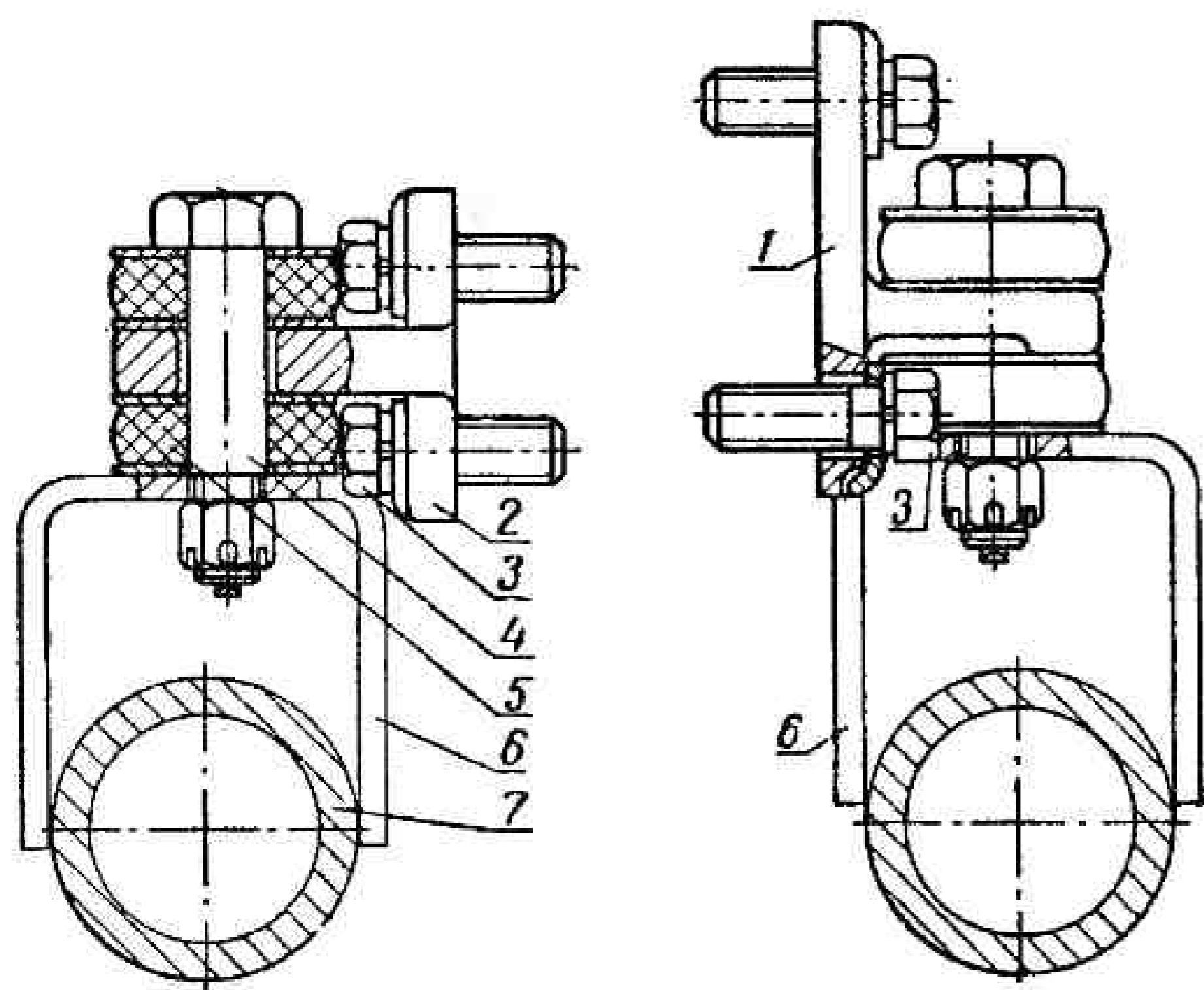


Рис. 65. Передние опоры двигателя:

1 — левый кронштейн; 2 — правый кронштейн; 3 — болт крепления кронштейна; 4 — болт крепления амортизаторов; 5 — амортизатор передней опоры двигателя; 6 — кронштейн полурамы; 7 — труба полурамы.

ПЕРЕДНИЙ МОСТ

Ходовая система трактора Т-25 состоит из переднего моста, передних направляющих колес и задних ведущих колес с пневматическими шинами низкого давления. Для использования трактора на междурядной обработке пропашных культур с различной величиной междурядий колея ведущих колес регулируется от 1100 до 1500 мм с интервалом 100 мм, а колея передних колес — в пределах 1200—1400 мм.

Передний мост трактора состоит из поперечного балансира, поворотных кулаков с поворотными осями, ступиц передних колес, рычагов и тяг рулевой трапеции.

Стальной литой балансира 16 (рис. 66) имеет в средней части приливы, в которые запрессованы стальные цементированные и закаленные до высокой твердости втулки 1. Через втулки свободно проходит ось 2, закрепленная в переднем кронштейне полурамы болтом 3 с конусным хвостовиком и стяжным болтом 21. Ось 2 служит осью качания переднего моста. Шарнирное соединение дает возможность мосту с передними колесами приспосабливаться к неровностям почвы независимо от положения остова трактора и его задних колес.

На переднем конце оси выполнена лыска, которая облегчает совмещение конусного отверстия в оси под стопорный болт 3 с резьбовым отверстием в переднем кронштейне полурамы. Резьбовое отверстие на торце служит для выпрессовки оси при демонтаже переднего моста. Твердые поверхности втулок и оси могут работать в очень тяжелых условиях и не требуют смазки.

Для ограничения угла качания балансира в верхней его части выполнены приливы, которыми балансира упирается в кронштейн полурамы.

Поворотные кулаки 6 зажаты в разрезных концах балансира стяжными болтами 15. Положение кулаков фиксируют штифты 23, которые проходят через отверстия в балансира и кулаках. Штифты приварены к планкам 22, прикрепленным к балансиру болтами. Для регулировки колеи передних колес каждый кулак имеет по четыре отверстия, от того, в какое из отверстий входит штифт 23, зависит величина колеи переднего моста.

В выступающей наклонной части поворотного кулака запрессованы две стальные цементированные и закаленные втулки, в которых проворачивается ось 4. Верхний цилиндрический конец оси со шпоночной канавкой и резьбовым отверстием на торце выходит из поворотного кулака и служит для крепления поворотных рычагов и кронштейнов передних крыльев. К пра-

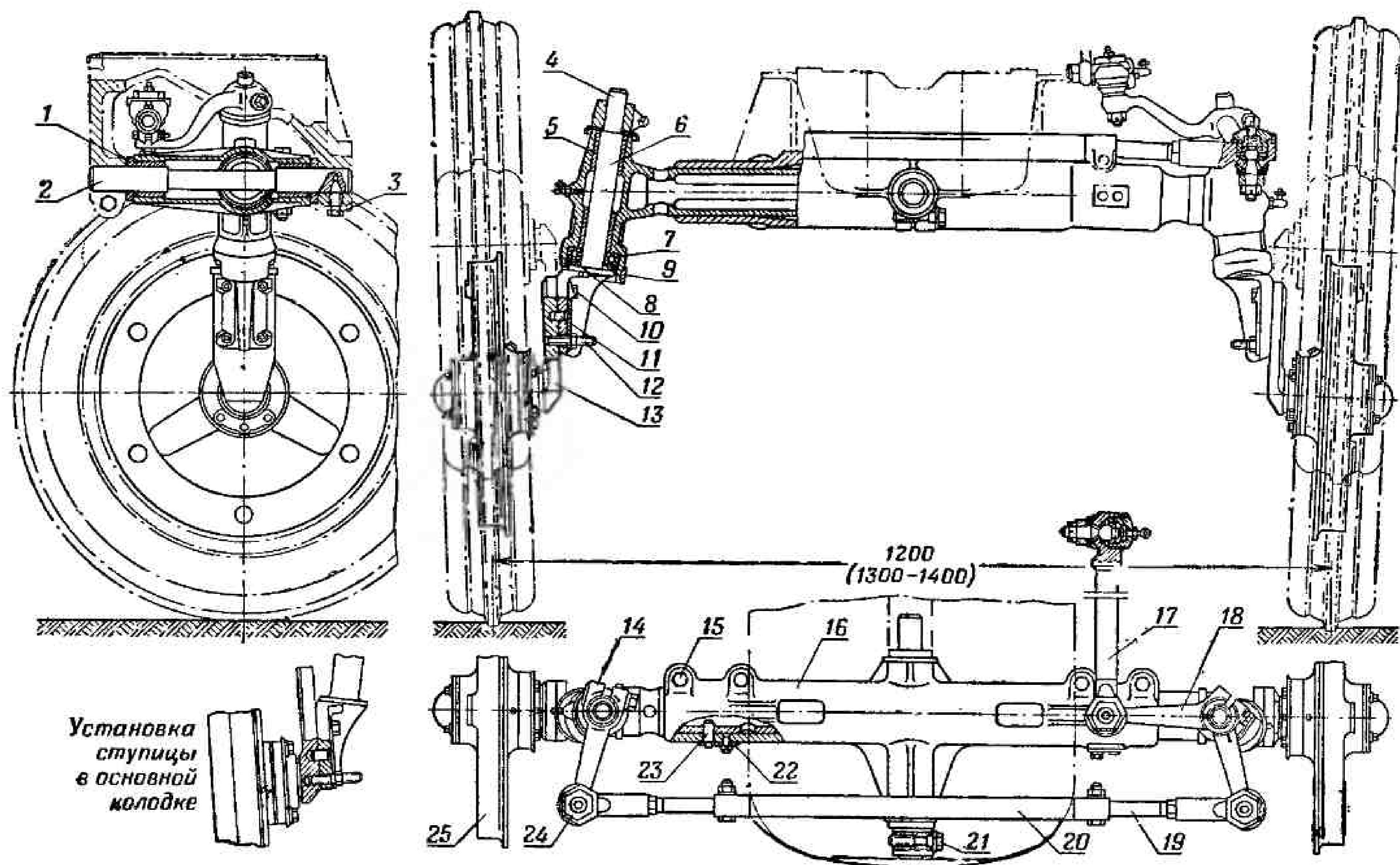


Рис. 66. Передний мост:

1 — втулка балансира переднего моста; 2 — ось качания балансира; 3 — стопорный болт; 4 — ось поворотного кулака; 5 — втулка оси поворотного кулака; 6 — поворотный кулак; 7 — шариковый упорный подшипник; 8 — распорное кольцо; 9 — ограничитель поворота; 10 — болт крепления оси переднего колеса; 11 — установочный штифт; 12 — шпилька крепления оси переднего колеса; 13 — ось переднего колеса; 14 — правый поворотный рычаг; 15 — стяжной болт балансира; 16 — баланси́р переднего моста; 17 — продольная рулевая тяга; 18 — левый поворотный рычаг; 19 — стержень поперечной тяги; 20 — поперечная тяга; 21 — стяжной болт оси качания; 22 — планка; 23 — штифт; 24 — шаровой шарнир; 25 — ступица переднего колеса.

вой по ходу трактора оси поворотного кулака прикреплен стяжным болтом и шпонкой одноплечий рычаг 14, к левой — двухплечий рычаг 18.

К нижнему прямоугольному фланцу оси поворотного кулака прикреплен фланец оси 13 переднего колеса. Ось крепят два болта 10 и две специальные шпильки 12. Два установочных штифта 11 разгружают болты и шпильки и определяют взаимное положение оси колеса и оси поворотного кулака при переналадке трактора. На рис. 66 вверху сплошными линиями показана установка оси переднего колеса в высокой наладке трактора. Поворотом оси на 180° вверх (показано тонкими линиями) с одновременным поворотом бортовых передач на 90° назад или вперед получают низкую наладку, при этом дорожный просвет трактора уменьшается на 207 мм. На рис. 66 слева внизу показана установка оси в основной наладке.

Болты и шпильки крепления осей застопорены замковыми шайбами, концы которых отогнуты на грани головок болтов и шестигранни-

ков, выполненных в средней части шпилек. На наружные резьбовые концы шпилек крепят нижний кронштейн крыльев передних колес.

В расточке поворотного кулака установлен шариковый упорный подшипник 7. Верхнее кольцо подшипника запрессовано в расточку, а нижнее упирается через распорное кольцо 8 в бурт оси кулака и при поворотах трактора проворачивается вместе с осью. Войлочный сальник защищает подшипник от пыли и грязи. Через упорные подшипники передняя часть трактора опирается на оси поворотных кулаков и соединенные с ними передние колеса трактора.

К нижней части правого поворотного кулака приварен ограничитель 9 поворота передних колес, в который упираются выступы фланца оси. Для смазки подшипника в упорном кулаке установлена масленка.

На цилиндрической части оси переднего колеса поставлены два роликовых конических подшипника, на которых вращается ступица 1 (рис. 67) переднего колеса. Внутреннее кольцо подшипника 2 напрессовано на ось 3 до упора

в бурт, а внутреннее кольцо наружного подшипника 5 затянута на оси корончатой гайкой 6. Между гайкой и подшипником установлена на лыске шайба. Наружные кольца подшипников запрессованы до упора в буртики расточек ступицы переднего колеса.

Подшипники переднего колеса смазывают через резьбовое отверстие в ступице, закрытое

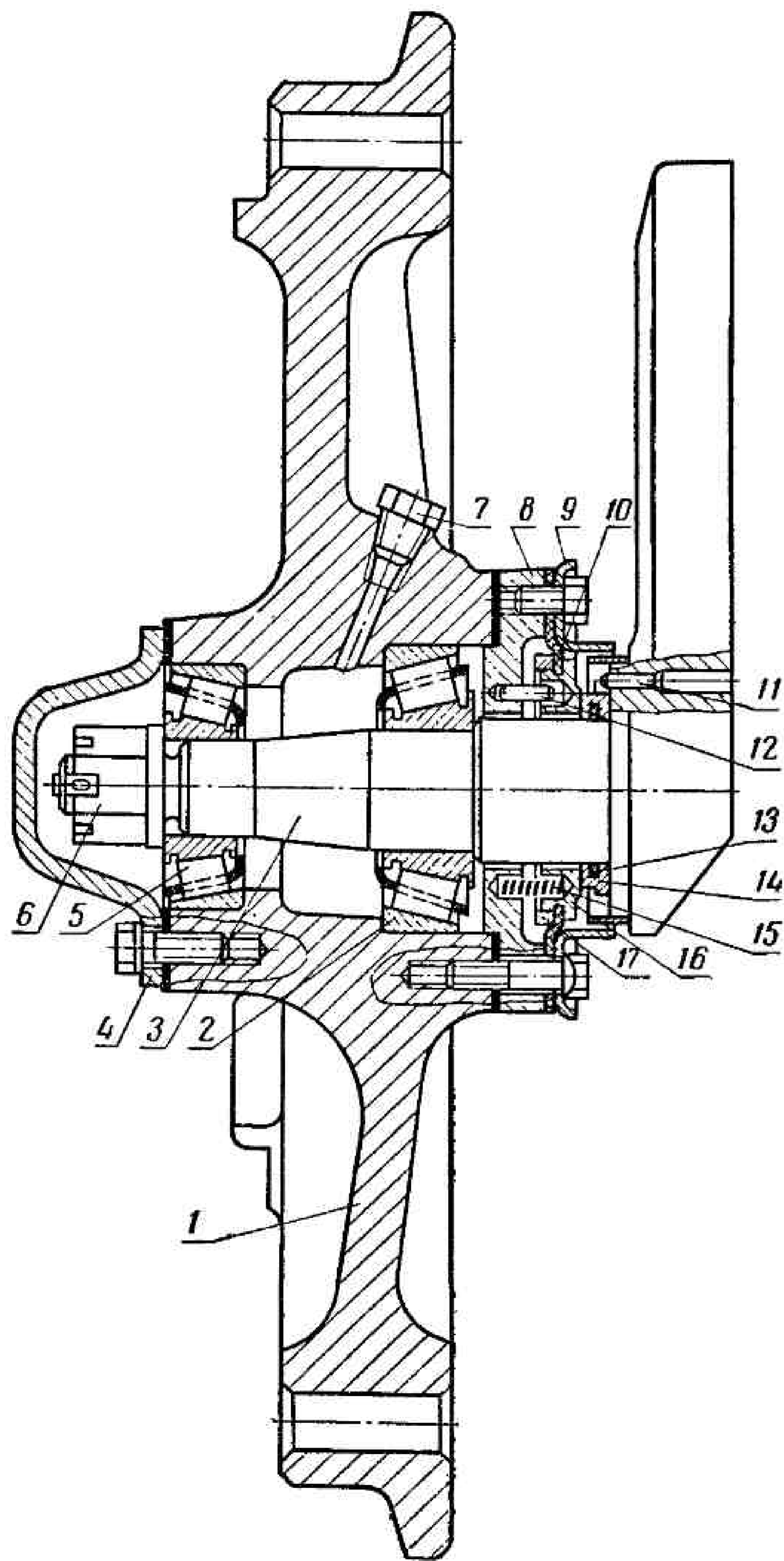


Рис. 67. Ступица переднего колеса:

1 — ступица переднего колеса; 2 — конический роликовый подшипник; 3 — ось переднего колеса; 4 — крышка; 5 — конический роликовый подшипник; 6 — корончатая гайка; 7 — пробка; 8 — крышка уплотнения; 9 — защитная крышка; 10 — резиновая диафрагма; 11 — штифт; 12 — направляющий штифт; 13 — резиновое уплотнительное кольцо; 14 — упорное кольцо; 15 — пружина уплотнения; 16 — нажимное кольцо уплотнения; 17 — прижимное кольцо.

конической резьбовой пробкой 7. Снаружи ступица закрыта литой крышкой 4, а с внутренней предусмотрено торцовое металлическое уплотнение.

Упорное кольцо 14 установлено на оси 3 до упора в бурт и зафиксировано от вращения штифтом 11. Резиновые кольца 13 препятствуют течению масла между упорным кольцом и осью колеса. Четыре пружины 15 прижимают к торцовой поверхности упорного кольца подвижное нажимное кольцо 16. Два направляющих штифта 12, запрессованные в крышку уплотнения 8, свободно входят в отверстия нажимного кольца и обеспечивают перемещение его вдоль оси и вращение нажимного кольца вместе с крышкой уплотнения и ступицей колеса.

Прижимное кольцо 17, напрессованное на цилиндрическую поверхность нажимного кольца, прижимает к его фланцу резиновую диафрагму 10. Диафрагма вместе с крышкой уплотнения и защитной крышкой 9 прикреплена болтами к ступице переднего колеса.

Постоянно прижатые друг к другу торцовые трущиеся поверхности упорного и нажимного кольца цементированы, закалены до высокой твердости и притерты, что обеспечивает надежное уплотнение ступицы переднего колеса. Защитная крышка 9 и приваренное к оси защитное кольцо предохраняют детали уплотнения от повреждений.

Поворот направляющих колес на необходимый угол обеспечивает рулевая трапеция, которая состоит из поперечной тяги 20 (см. рис. 66) и рычагов 14 и 18, закрепленных на осях поворотных кулаков. Поперечная тяга состоит из трубы с разрезными наконечниками, в которых зажаты стяжными болтами стержни 19. Каждый стержень имеет четыре лыски, в которые входят цилиндрические поверхности стяжных болтов. Лыски предназначены для фиксации стержней поперечной тяги в положениях, соответствующих установленной колее передних колес. Наружными концами стержни поперечной тяги ввинчены в наконечники шаровых шарниров 24 и закреплены контргайками.

К левому по ходу трактора двухплечему поворотному рычагу 18 присоединена при по-

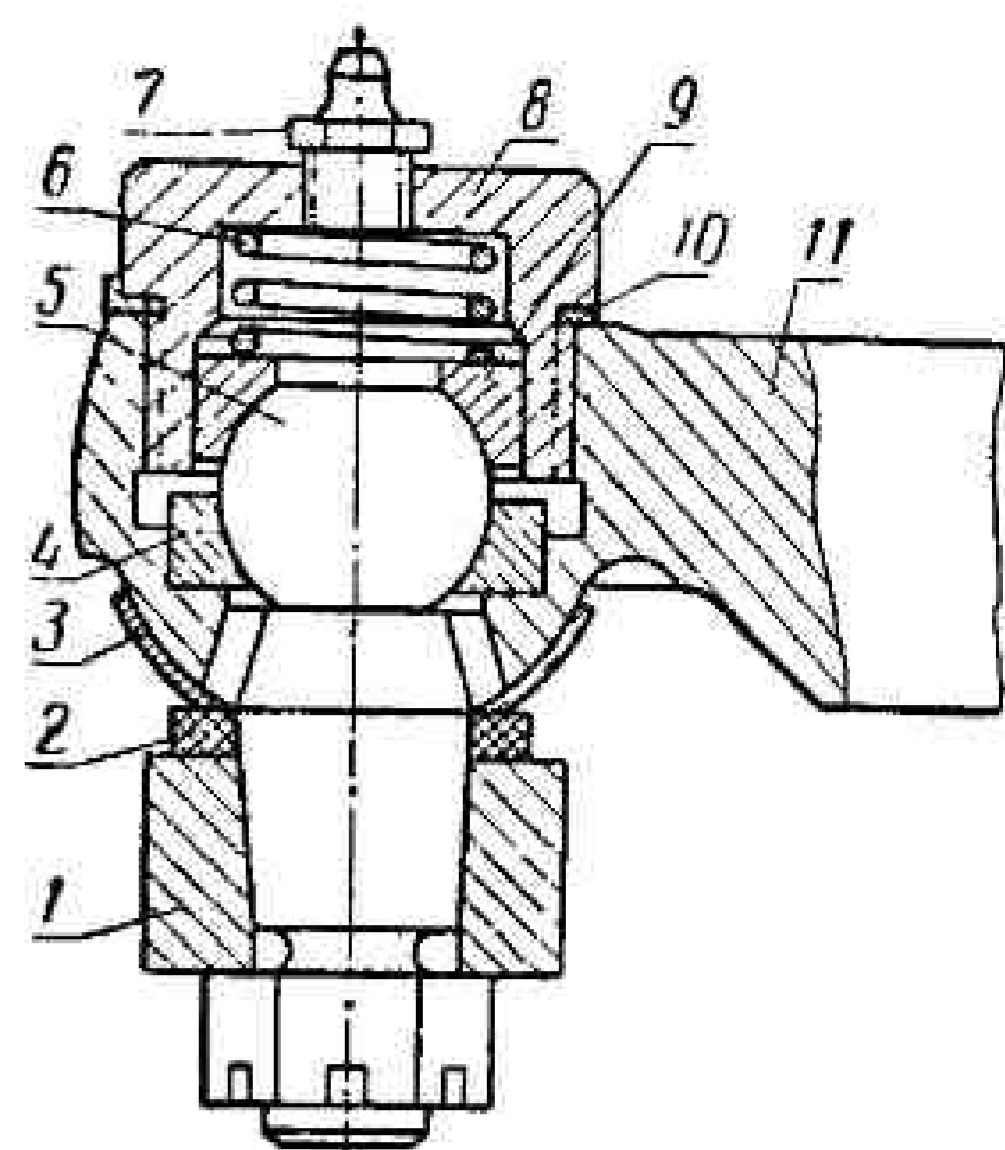


Рис. 68. Шаровой шарнир:

1 — рычаг переднего моста; 2 — резиновое уплотнительное кольцо; 3 — защитная шайба; 4 — нижний вкладыш; 5 — шаровой палец; 6 — пружина; 7 — масленка; 8 — крышка шарнира; 9 — верхний вкладыш; 10 — диафрагма; 11 — наконечник тяги.

моци шарового шарнира продольная рулевая тяга 17, связывающая рулевую трапецию переднего моста с рычагом сошки управления трактора.

Шаровой шарнир состоит из пальца 5 (рис. 68) с шаровой головкой, шаровых вкладышей 4 и 9, охватывающих головку пальца, пружины 6 и крышки 8. Конический хвостовик

пальца затянут корончатой гайкой в конусном отверстии рычага 1. Шаровые поверхности пальца и вкладышей цементированы и закалены до высокой твердости. Пружина 6 прижимает верхний вкладыш к шаровой поверхности пальца, устраняя люфты в соединении при износе головки пальца и вкладышей. Крышка 8 ввернута в резьбовую часть наконечника 11 и удерживается замковой шайбой 10. Трущиеся детали смазывают солидолом через масленку 7. Защитная шайба 3 и резиновое кольцо 2 защищают шаровое соединение от пыли и грязи.

КОЛЕСА ТРАКТОРА И ПНЕВМАТИЧЕСКИЕ ШИНЫ

Передние и задние колеса оборудованы пневматическими шинами, смонтированными на ободьях специального профиля. Низкое рабочее давление (0,8—2 кгс/см²) воздуха в шинах уменьшает удельное давление колес на почву и, следовательно, уплотнение почвы и обеспечивает высокие сцепные качества шин.

Переднее колесо состоит из пневматической шины и обода. В комплект шины 1 (рис. 69) входит покрывка с кольцевыми ребрами и резиновая камера с воздушным вентилем. Ребра на шине уменьшают боковое скольжение и занос передних колес. Обод 2 колеса (рис. 69, а) прикреплен к ступице 5 тремя прижимными планками 3 и болтами 4 с корончатой гайкой. На боковой полке обода выдавлены специальные пазы, между которыми устанавливают планки. При затяжке болтов планки прижимают обод к борту ступицы колеса, а выдавки на ободе исключают возможность проворота обода относительно ступицы.

Размер шины переднего колеса 150—406 мм (или 5,5—16"). Первая цифра обозначает ширину шины при нормальном давлении воздуха, а вторая — посадочный размер шины на обод колеса.

С января 1971 г. на трактор устанавливается шина переднего колеса размером 170—406 мм, или 6—16" (рис. 69, б). Обод 2

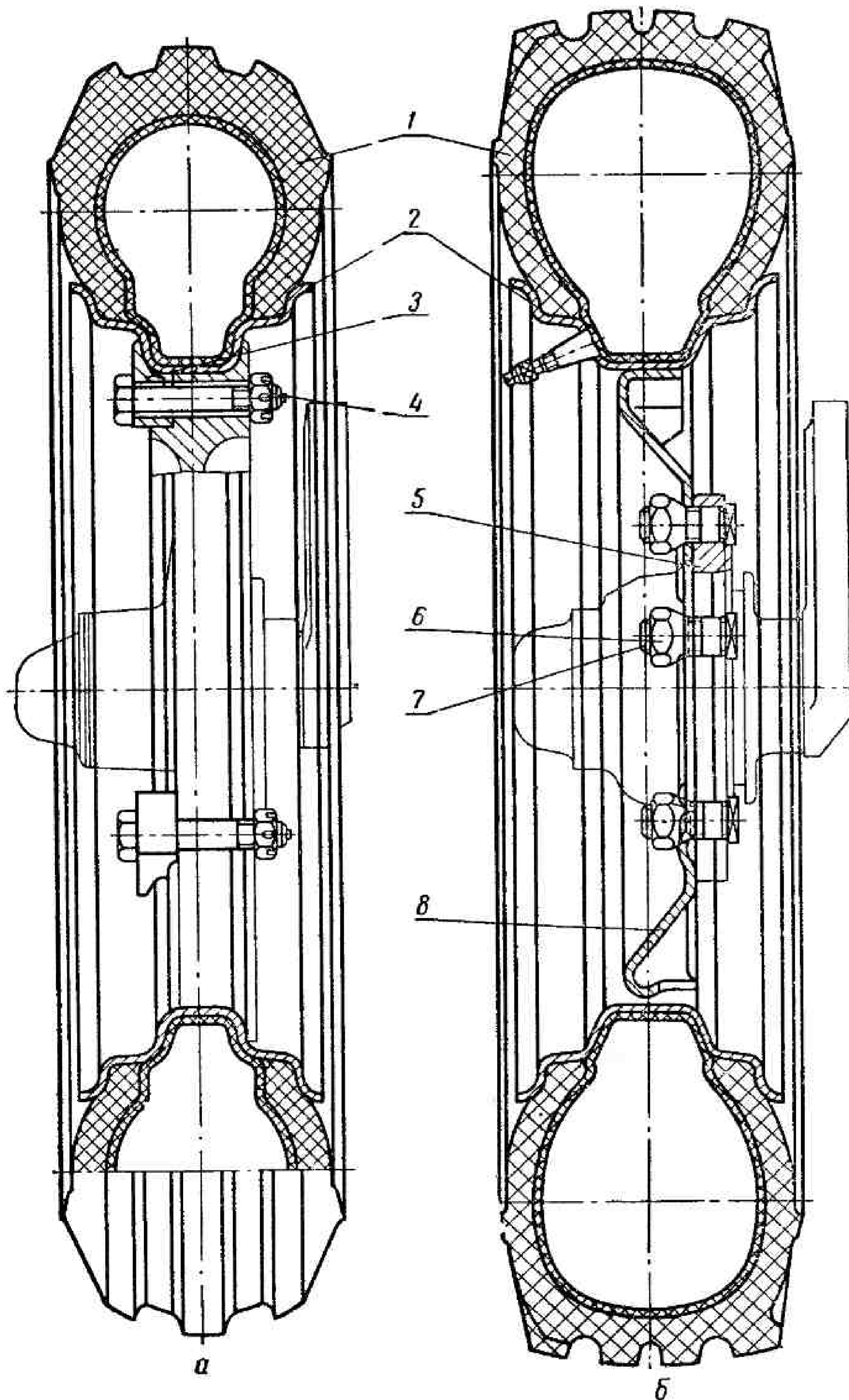


Рис. 69. Переднее колесо:

а — с шиной 5,5—16"; б — с шиной 6—16"; 1 — шина переднего колеса; 2 — обод переднего колеса; 3 — прижимная планка; 4 — болт крепления обода; 5 — ступица переднего колеса; 6 — конусная гайка; 7 — болт крепления колеса; 8 — диск.

под эту шину приварен к штампованному диску 8. Болты 7 с конусными гайками 6 крепят диск с ободом к ступице 5.

Давление воздуха в шинах передних колес должно быть для полевых работ $1,5-1,8 \text{ кг/см}^2$, для транспортных — $1,8-2 \text{ кг/см}^2$.

Заднее ведущее колесо состоит из стального штампованного диска, профилированного обода и шины низкого давления. Покрышка шины имеет на своей наружной поверхности почвозацепы, размеры, форма и расположение которых обеспечивают хорошее сцепление шины с почвой и самоочищаемость покрышки от грязи в процессе работы. На боковой поверхности шины нанесена стрелка, которая указывает направление вращения шины при ее установке на трактор. Неправильная установка шины ускоряет ее износ и приводит к быстрому залипанию при работе на влажной почве. Поэтому при монтаже ведущих колес на трактор надо следить, чтобы направление вращения шины совпадало со стрелкой на покрышке (концы почвозацепов должны при этом сходиться по направлению вращения шины). При переналадке трактора для длительной работы на заднем ходу следует обязательно менять местами правое и левое колеса.

В модификации Т-25 С1 на трактор устанавливают шины ведущих колес размером $240-813 \text{ мм}$ ($9-32''$). Небольшая ширина этих шин дает возможность применять трактор для междурядной обработки с необходимой защитной зоной.

Резиновая камера с водовоздушным вентиляем и покрышка шины надеты на обод. На внутренней поверхности обод имеет шесть приваренных стоек, к которым при помощи болтов с квадратными подголовками крепят диск колеса. Выпуклой частью диск прикреплен к фланцу оси заднего колеса болтами с конусными подголовками. Поворотом обода ведущего колеса относительно диска и изменением положения диска относительно фланца оси ведущего колеса регулируют колею трактора в пределах $1100-1500 \text{ мм}$.

В модификации Т-25 С2 на трактор устанавливают шины ведущих колес размером $270-711 \text{ мм}$ ($10-28''$). Применение таких шин увеличивает тяговую мощность трактора, уменьшает уплотнение почвы и позволяет навешивать на трактор более тяжелые машины и орудия (опрыскиватели, погрузчики и др.) весом до 575 кг .

Шины размером $10-28''$ шире шин $9-32''$, и поэтому их применение на междурядной обработке пропашных культур ограничено. Они предназначены преимущественно для транспортных работ и сельскохозяйственных работ общего назначения.

Обод шины размером $10-28''$ имеет четыре стойки, при помощи которых его крепят к диску. Колею трактора с шинами $10-28''$ регулируют в интервале $1200-1470 \text{ мм}$.

Давление воздуха в шинах ведущих колес должно составлять для полевых работ $0,8-0,9 \text{ кг/см}^2$, для транспортных работ — $0,9-1,2 \text{ кг/см}^2$. При уменьшении давления в шинах до $0,8 \text{ кг/см}^2$ увеличивается смятие баллона от веса трактора и возрастает площадь контакта шины с почвой, что повышает сцепные качества трактора и уменьшает его буксование на мягкой почве. При увеличении давления в шине растет ее грузоподъемность. Максимально допустимое давление для шины $9-32''$ 2 кг/см^2 .

Для увеличения сцепного веса трактора в камеры шин ведущих колес через водовоздушный вентиль заливают воду до $\frac{3}{4}$ объема камеры ($40-45 \text{ кг}$) и накачивают воздух до давления $0,8-0,9 \text{ кг/см}^2$.

РУЛЕВОЕ УПРАВЛЕНИЕ

Рулевое управление состоит из наклонной колонки, колеса, винтового механизма и пары конических шестерен для переналадки рулевого колеса при работе на реверсе.

Сварная рулевая колонка установлена на верхней плоскости крышки главной передачи. Колонка образуется трубой 11 (рис. 70) с приваренными к ней верхним корпусом 10 и нижним фланцем 13. Фланец прикреплен болтами к крышке главной передачи. На верхней плоскости фланца выполнено заливное отверстие главной передачи, закрытое конической резьбовой пробкой-сапуном, и два прилива с запрессованными в их расточках капроновыми втулками для валика системы управления двигателя.

Внутри рулевой колонки проходит сварной рулевой вал 8, который вращается в шариковом радиальном подшипнике 6. Наружное кольцо подшипника запрессовано в верхнюю расточку корпуса 10 и зажато литой стальной гайкой 5, ввинченной в корпус. От самоотворачивания гайка застопорена кернением резьбы. Внутреннее кольцо подшипника напрессовано на вал 8 до упора в торец ведомой конической шестерни 7.

Коническая шестерня установлена на сегментной шпонке и вместе с внутренним кольцом подшипника зажата на валу гайкой 27 с замковой шайбой.

На верхний шлицевой конец вала рулевого управления надето и зажато гайкой рулевое колесо 1. Сверху гайка крепления рулевого колеса закрыта заглушкой 2.

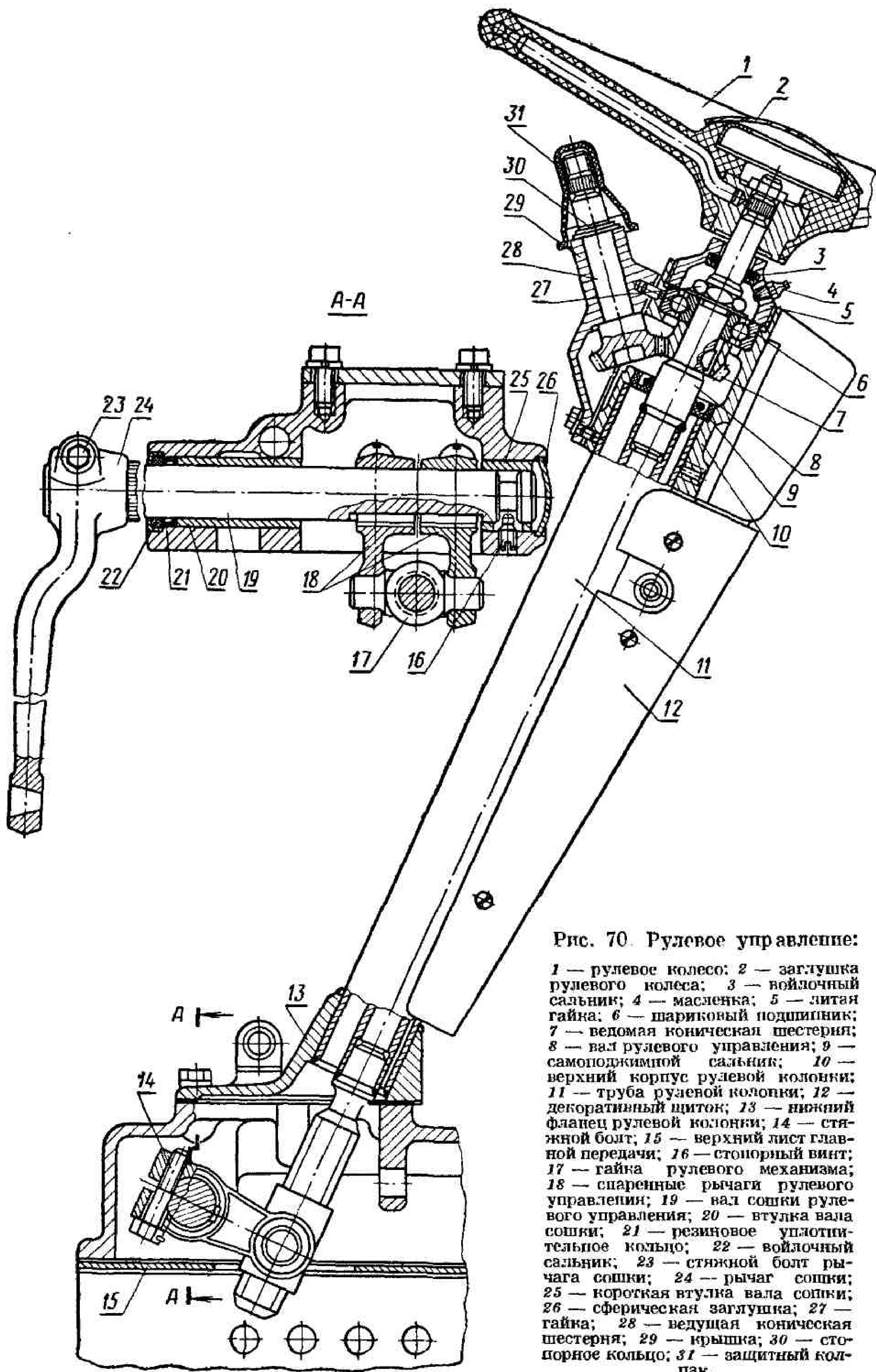


Рис. 70. Рулевое управление:

1 — рулевое колесо; 2 — заглушка рулевого колеса; 3 — войлочный сальник; 4 — масленка; 5 — литая гайка; 6 — шариковый подшипник; 7 — ведомая коническая шестерня; 8 — вал рулевого управления; 9 — самоподжимной сальник; 10 — верхний корпус рулевой колонки; 11 — труба рулевой колонки; 12 — декоративный щиток; 13 — нижний фланец рулевой колонки; 14 — стяжной болт; 15 — верхний лист главной передачи; 16 — стопорный винт; 17 — гайка рулевого механизма; 18 — спаренные рычаги рулевого управления; 19 — вал сошки рулевого управления; 20 — втулка вала сошки; 21 — резиновое уплотнительное кольцо; 22 — войлочный сальник; 23 — стяжной болт рычага сошки; 24 — рычаг сошки; 25 — короткая втулка вала сошки; 26 — сферическая заглушка; 27 — гайка; 28 — ведущая коническая шестерня; 29 — крышка; 30 — стопорное кольцо; 31 — защитный колпак.

Ведущая коническая шестерня 28 выполнена заодно с валиком, который свободно вращается в расточке чугунной крышки 29. От осевого перемещения шестерня зафиксирована пружинным стопорным кольцом 30. Выходящий из крышки шлицевой хвостовик ведущей шестерни закрыт пластмассовым колпаком 31.

Крышка 29 с шестерней 28 прикреплена болтами и штифтами к передней обработанной плоскости верхнего корпуса рулевой колонки и через люк в корпусе входит в зацепление с ведомой шестерней 7. Обычно люк в корпусе закрыт плоской штампованной крышкой. Крышку 29 с шестерней используют только при переналадке трактора для длительной работы на заднем ходу. В этом случае на выступающей из крышки шлицевой хвостовик шестерни устанавливают рулевое колесо.

К задней плоскости верхнего корпуса 10 крепят корпус выключателей системы электрооборудования трактора. К трубе 11 рулевой колонки приварены кронштейны для рычагов управления двигателем и удвоителем главной передачи и прикреплен винтом щиток 12, закрывающий электропроводку к корпусу выключателей.

Верхний корпус рулевой колонки с коническими шестернями и подшипником смазывают солидолом через масленку 4. Резиновый каркасный сальник 9 и войлочный сальник 3 предохраняют от течи масла из корпуса и защищают его от пыли и воды.

Нижний хвостовик вала рулевого управления представляет собой винт с трапецеидальной двухзаходной резьбой и размещен в верхней крышке главной передачи. На резьбу винта навинчена бронзовая гайка 17 рулевого механизма. Цапфы гайки установлены в расточках верхних головок спаренных рычагов 18 рулевого управления, закрепленных стяжными болтами 14 и призматическими шпонками на валу 19 сошки. Рычаги 18 обрабатывают в сборе, поэтому их раскомплектовка при разборке трактора недопустима. Стяжные болты стопорят проволокой.

Вал 19 сошки расположен в стальных цементированных втулках 20 и 25, запрессованных в расточки верхней крышки главной передачи. От осевых перемещений вал сошки и втулку 25 фиксирует стопорный винт 16, цилиндрический хвостовик которого входит в отверстие втулки и кольцевую канавку вала сошки.

На выступающем из крышки шлицевом конце вала закреплен стяжным болтом 23 рычаг 24 сошки рулевого управления.

Детали винтовой пары рулевого управления смазываются маслом, которое разбрызгивают

шестерни главной передачи через люк в верхнем листе корпуса. Сферическая заглушка 26, резиновое кольцо 21 и войлочный сальник 22 предохраняют от течи масла через расточки под вал сошки и защищают рулевой механизм и главную передачу от пыли и грязи.

При вращении рулевого колеса бронзовая гайка 17 перемещается по резьбе винта, проворачивая спаренные рычаги, вал и рычаг сошки. Перемещения рычага через продольную рулевую тягу, двуплечий поворотный рычаг и рулевую трапецию вызывают поворот передних направляющих колес. Направление вращения рулевого колеса совпадает с направлением поворота трактора как на прямом, так и на реверсивном ходу (при установке рулевого колеса на хвостовик ведущей конической шестерни).

Угол поворота спаренных рычагов ограничен снизу упором рычагов в верхний лист 15 главной передачи, а сверху — упором в прилив верхней крышки главной передачи; соответственно ограничено продольное перемещение бронзовой гайки и число оборотов рулевого колеса. Поэтому рычаг сошки рулевого управления должен быть установлен на шлицах так, чтобы число оборотов рулевого колеса от среднего положения в одну и другую сторону было одинаковым.

При повороте спаренных рычагов происходит незначительное смещение гайки вдоль продольной оси трактора, так как цапфы гайки перемещаются по окружности, центром которой является ось вала сошки. Это вызывает качание вала рулевого управления относительно верхнего подшипника на небольшой угол, который находится в пределах допустимого люфта шарикового подшипника 6.

Винтовая пара рулевого управления изготовлена с большой точностью, обладает высокой износостойкостью и не требует регулировки в эксплуатации.

Нормальный люфт рулевого колеса не превышает 15—20°. При увеличении люфта необходимо проверить затяжку стяжных болтов крепления рычага сошки, спаренных рычагов и гаек, зажимающих подшипник рулевого вала.

УПРАВЛЕНИЕ ДВИГАТЕЛЕМ

На рулевой колонке и верхней крышке главной передачи смонтированы основные органы механизма управления двигателем: рычаг 1 (рис. 71) ручной подачи топлива, рычаг 2 механизма декомпрессии и педаль 20 ножной подачи топлива (педаль акселератора).

Рычагом ручного управления подачей топлива устанавливают постоянные скоростные режимы работы двигателя. При помощи системы

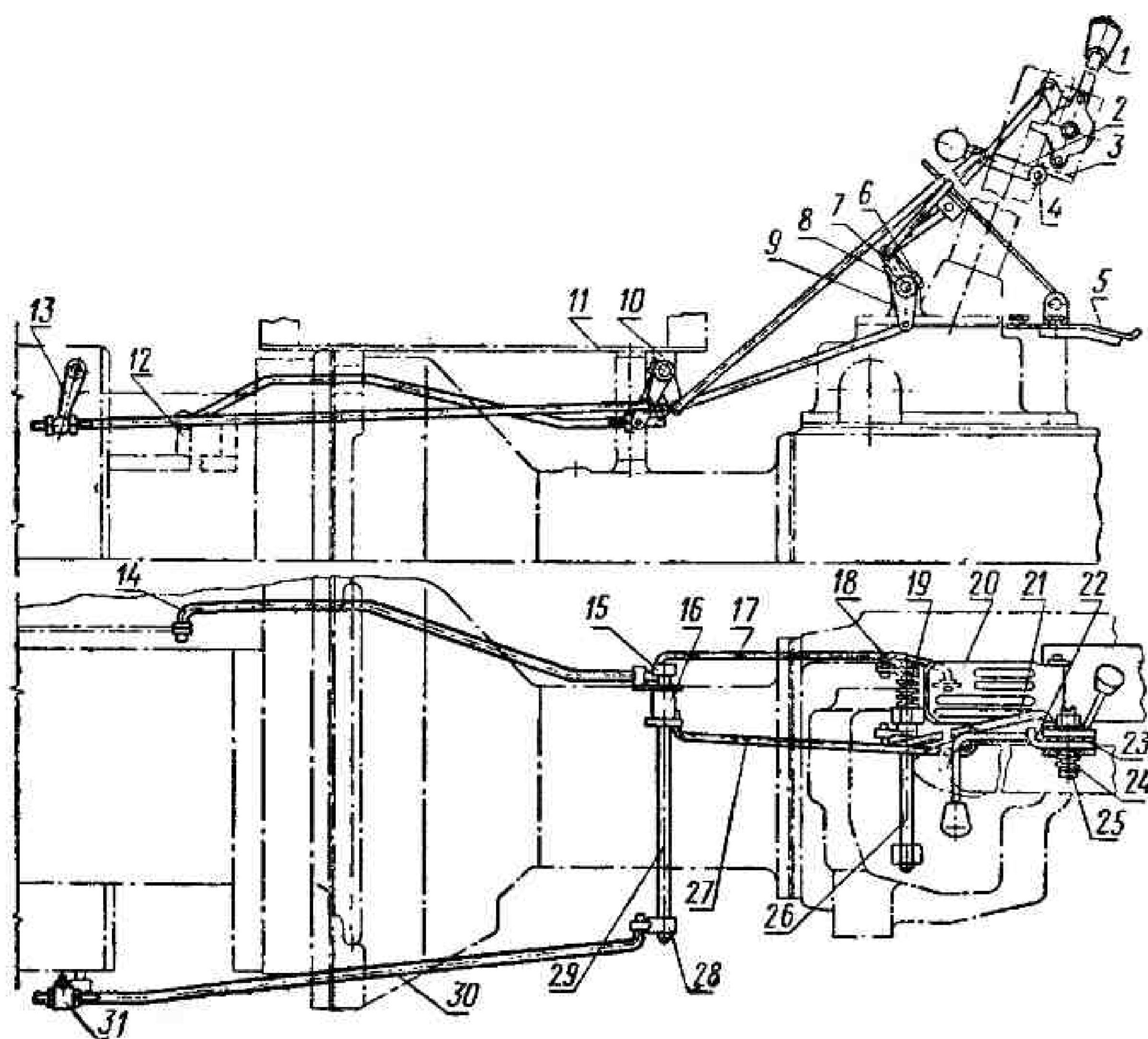


Рис. 71. Управление двигателем:

1 — рычаг ручного управления подачей топлива; 2 — рычаг управления механизмом декомпрессии; 3 — кронштейн рулевой колонки; 4 — ось рычага управления декомпрессией; 5 — опора педали; 6 — болт крепления рычажка; 7 — рычажок; 8 — рычажок валика акселератора; 9 — двулучий рычаг; 10 — кронштейн переходного валика; 11 — опора аккумуляторных батарей; 12 — планка управления декомпрессией; 13 — рычаг регулятора топливного насоса; 14 — регулируемая тяга управления декомпрессией; 15 — рычажок переходного валика; 16 — двулучий рычаг со втулкой; 17 — тяга акселератора; 18 — тяга педали; 19 — пружина кручения; 20 — педаль ножного управления подачей топлива (педаль акселератора); 21 — тяга ручного управления подачей топлива; 22 — опорная планка; 23 — фрикционное кольцо; 24 — пружина; 25 — ось рычага управления подачей топлива; 26 — валик акселератора; 27 — тяга управления декомпрессией; 28 — рычажок переходного валика; 29 — переходной валик; 30 — регулируемая тяга управления подачей топлива; 31 — резьбовой шарнир.

рычагов, тяг и валиков этот рычаг соединен с рычагом 13 регулятора топливного насоса двигателя. Рычаг 1 навинчен на резьбу оси 25 и закреплен гайкой. На оси размещены также опорная планка 22, фрикционное асбестовое кольцо 23 и пружина 24. Опорная планка прикреплена винтами к кронштейну 3 рулевой колонки. Пружина 24 зажата между опорной планкой и шестигранной головкой оси и постоянно прижимает к опорной планке рычаг 1 и кольцо 23.

В результате давления пружины между соприкасающимися поверхностями рычага, фрикционного кольца и опорной планки возникают силы трения, не дающие рычагу самопроизвольно перемещаться при работе двигателя. На конце оси 25 имеется шлиц под отвертку, при помощи которого можно регулировать сжатие пружины, ввинчивая или вывинчивая ось из рычага. Перемещение рычага 1 вперед ограничено упором, выполненным на опорной планке.

Тяга 21 соединяет рычаг 1 с рычажком 7, свободно размещенным на валике 26 акселератора между правым приливом нижнего фланца рулевой колонки и рычажком 8, который закреплен болтом 6. Валик акселератора вращается в капроновых втулках, запрессованных в приливы нижнего фланца рулевой колонки. К правому концу валика приварен двулучий рычаг 9, соединенный при помощи тяг 17 и 30 и рычажков 15 и 28, закрепленных на переходном валике 29, с рычагом 13 регулятора топливного насоса. Переходной валик установлен в кронштейнах 10 опоры 11 аккумуляторных батарей.

С двулучийным рычагом 9 при помощи тяги 18 соединена также педаль 20 ножного управления подачей топлива (педаль акселератора). Педаль шарнирно закреплена в опоре 5, установленной на верхней крышке главной передачи.

На валике 26 акселератора установлена пружина 19, один конец которой закреплен в приливе фланца рулевой колонки, а второй нажимает на верхнее плечо двулучийного рычага 9 и при этом прижимает рычажок 8 к рычажку 7.

При перемещении рычага 1 вперед рычажок 7 нажимает на упор рычажка 8 и передает вращение на валик 26 акселератора и далее че-

рез систему тяг и рычагов на рычаг 13 регулятора. Одновременно с перемещением рычага опускается педаль 20 акселератора. При перемещении рычага 1 назад тяга 21 перемещает рычажок 7, одновременно под действием пружины 19 перемещается назад валик 26 акселератора с рычажком 8 и поднимается педаль.

При перемещении рычага вперед подача топлива и обороты двигателя увеличиваются, а при перемещении назад — уменьшаются.

При нажатии ногой педали 20 тяга 18 передает вращение двулучийному рычагу и далее через систему тяг и рычагов рычагу 13 регулятора топливного насоса, увеличивая подачу топлива и число оборотов двигателя. Так как рычажок 7 установлен на валике 26 свободно, то он остается неподвижным, и, следовательно, остается неизменным положение рычага 1 ручного управления подачей топлива. Рычажок 8 поворачивается вместе с валиком 26 и отходит от рычажка 7. При отпуске педали пружина возвращает валик 26 с двулучий-

Рычажком и соединенные с ними детали в первоначальное положение, т. е. до тех пор, пока упор рычажка 8 не коснется рычажка 7.

Таким образом, педаль 20 дает возможность регулировать обороты двигателя от числа оборотов, которое определено положением рычага 1 ручного управления и соединенного с ним рычажка 7, до максимальных оборотов.

Регулируют установку рычага 1 так, чтобы при его перемещении вперед до упора в ограничитель опорной планки 22 болт рычага 13 упирался в упор на корпуса насоса, что соответствует максимальным оборотам двигателя. При перемещении рычага в крайнее заднее положение, соответствующее выключенной передаче, двигатель должен остановиться. Положение рычага 1 изменяют при помощи тяги 30 и резьбового шарнира 31, закрепленного в отверстии рычага 13 регулятора.

При помощи рычага 2 управляют декомпрессионным устройством двигателя при его запуске. Рычаг 2 укреплен на оси 4, приваренной к рулевой колонке. Тяга 27, двуплечий рычаг 16 и регулируемая тяга 14 соединяют рычаг 2 с планкой 12 управления декомпрессией двигателя. Двуплечий рычаг 16 свободно вращается на переходном валике 29.

При перемещении рычага 2 вверх включается декомпрессионное устройство двигателя и понижается степень сжатия. При перемещении рычага 2 вниз декомпрессионное устройство выключается.

Глава IX

РАБОЧЕЕ И ВСПОМОГАТЕЛЬНОЕ ОБОРУДОВАНИЕ

ПРИВОД ВАЛА ОТБОРА МОЩНОСТИ

Для передачи вращения от двигателя к активным рабочим органам сельскохозяйственных машин и орудий трактор Т-25 оборудован валом отбора мощности (ВОМ).

Привод вала отбора мощности состоит из промежуточного вала 8 (рис. 72), установленного в корпусе главной передачи, вала 18 и механизма его включения, размещенных в нижнем отсеке корпуса гидроподъемника. Промежуточный вал и вал отбора мощности выполнены заодно с зубчатыми венцами, которые соединяет во включенном положении вала зубчатая муфта 22.

На шейку промежуточного вала до упора в зубчатый венец напрессовано и зафиксировано пружинным стопорным кольцом 24 внутреннее

кольцо двухрядного шарикоподшипника 9. Наружное кольцо подшипника установлено в расточке корпуса главной передачи. От осевых смещений наружное кольцо удерживают бурт корпуса и втулка 10, которая одновременно центрирует корпус 20 гидроподъемника относительно корпуса главной передачи. В кольцевой канавке втулки размещено пружинное кольцо 11, зажатое между стенкой главной передачи и корпусом гидроподъемника.

В расточку на торце промежуточного вала запрессована бронзовая втулка 23, которая служит передней опорой вала 18 отбора мощности. Для подвода масла к трущимся поверхностям втулки в валу выполнены специальные сверления. К переднему шлицеванному концу промежуточного вала 8 приклепана втулка 25, при помощи которой промежуточный вал соединен с приводным валиком дополнительной передачи.

Подшипник 14, который служит второй опорой вала 18, установлен в расточке корпуса гидроподъемника между пружинным стопорным кольцом 13 и гнездом 19 сальников. Внутреннее кольцо подшипника напрессовано на шейку вала до упора в наружное стопорное кольцо 21 и зажато гайкой 15 с замковой шайбой. Шлицевой конец вала отбора мощности закрыт защитным колпаком 17, прикрепленным болтами вместе с гнездом сальников к корпусу гидроподъемника.

При работе с приводом ВОМ защитный колпак снимают, а на шлицы вала устанавливают детали, которые соединяют вал с приводом сельскохозяйственной машины. Радиальная канавка на шлицевом конце вала предназначена для фиксации устанавливаемых на вал деталей.

Механизм включения вала отбора мощности состоит из вилки 2 и рычага 5, приваренного к оси 3.

Вилка 2 закреплена на оси болтом 12, в сверлениях рожек вилки установлены сухарики 1, которые входят в радиальную канавку зубчатой муфты 22.

К рычагу 5 приклепана плоская пружина 6, на конце которой закреплена пластмассовая рукоятка 7. Для включения ВОМ необходимо переместить рукоятку назад до прохода пружины через прилив на корпусе гидроподъемника. При этом вилка 2 передвинет муфту 22 вперед и соединит зубчатые венцы промежуточного вала 8 и вала 18 отбора мощности. В выключенном положении зубчатая муфта полностью расположена на зубьях вала 18 и поэтому вращение с промежуточного вала не передается. Включение и выключение ВОМ следует выполнять только при выключенной муфте сцепления.

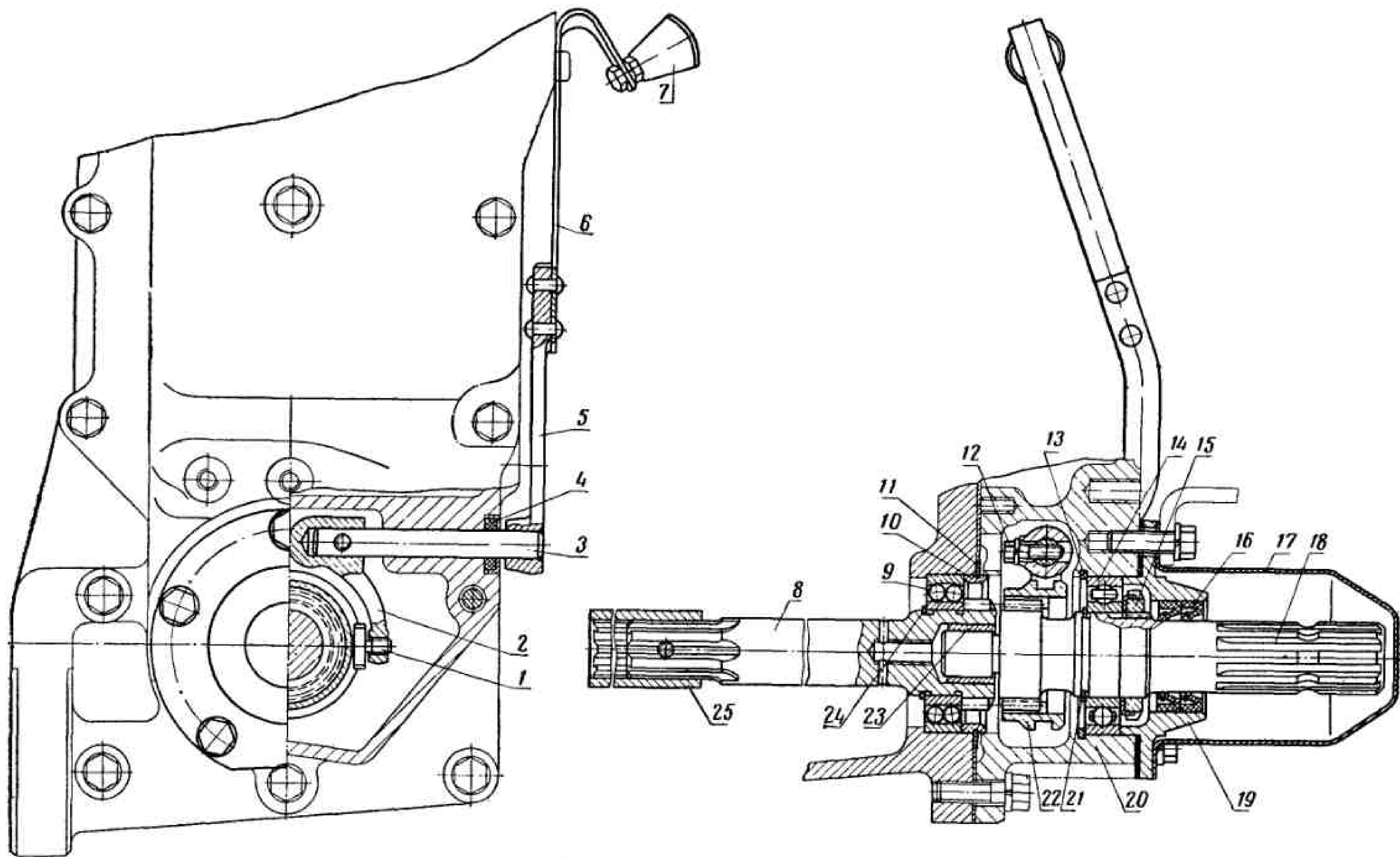


Рис. 72. Привод вала отбора мощности:

1 — сухарик вилки выключения; 2 — вилка выключения ВОМ; 3 — ось рычага; 4 — войлочный сальник; 5 — рычаг выключения ВОМ; 6 — плоская пружина рычага выключения; 7 — рукоятка рычага; 8 — промежуточный вал; 9 — двурядный шариковый подшипник; 10 — центрирующая втулка; 11 и 13 — стопорные кольца; 12 — болт крепления вилки выключения; 14 — шариковый подшипник; 15 — гайка; 16 — самоподжимной сальник; 17 — защитный колпак; 18 — вал отбора мощности; 19 — гнездо сальников; 20 — корпус гидроподъемника; 21 — стопорное кольцо; 22 — зубчатая муфта; 23 — втулка; 24 — стопорное кольцо; 25 — шлицеванная втулка.

Подшипники и шестерни вала отбора мощности смазываются маслом, поступающим из корпуса главной передачи, и дополнительной смазки не требуют. Два самоподжимных сальника 16 предохраняют от течи масла из полости ВОМ. Войлочное кольцо обеспечивает уплотнение расточки под ось рычага выключения.

ПРИВОДНОЙ ШКИВ

Для работы со стационарными машинами трактор Т-25 может быть оборудован съемным приводным шкивом, который монтируют на правой стенке корпуса главной передачи. Вращение на шкив передается через шлицеванный конец промежуточного вала. Завод поставляет приводной шкив по особому заказу.

Корпус 1 (рис. 73) приводного шкива крепят к корпусу главной передачи вместо гнезда сальников правой опоры промежуточного вала. Перед монтажом приводного шкива снимают также защитный колпак шлицевого конца промежуточного вала, отвинчивают с конца вала корончатую гайку и снимают проставочную втулку.

Шкив 8 установлен на двух шариковых подшипниках 13. Внутренние кольца подшипников напрессованы на корпус шкива и зафиксированы стопорным пружинным кольцом 14. Между подшипниками предусмотрена распорная втулка 9.

От осевых перемещений шкив 8 удерживают прикрепленные к нему болтами корпус 7 сальника и крышка 11, центровочные бурты которых входят в расточку шкива до упора в наружные кольца подшипников.

Крышка 11 имеет отверстие с внутренними зубьями для соединения с венцом шлицевой втулки 15.

Втулка посажена на шлицы промежуточного вала и передает вращение с него через зубчатое соединение на шкив.

Гайка 17 затягивает на валу до упора шлицевую втулку 15, распорную втулку 9 и внутреннее кольцо подшипника 4 со втулкой 3.

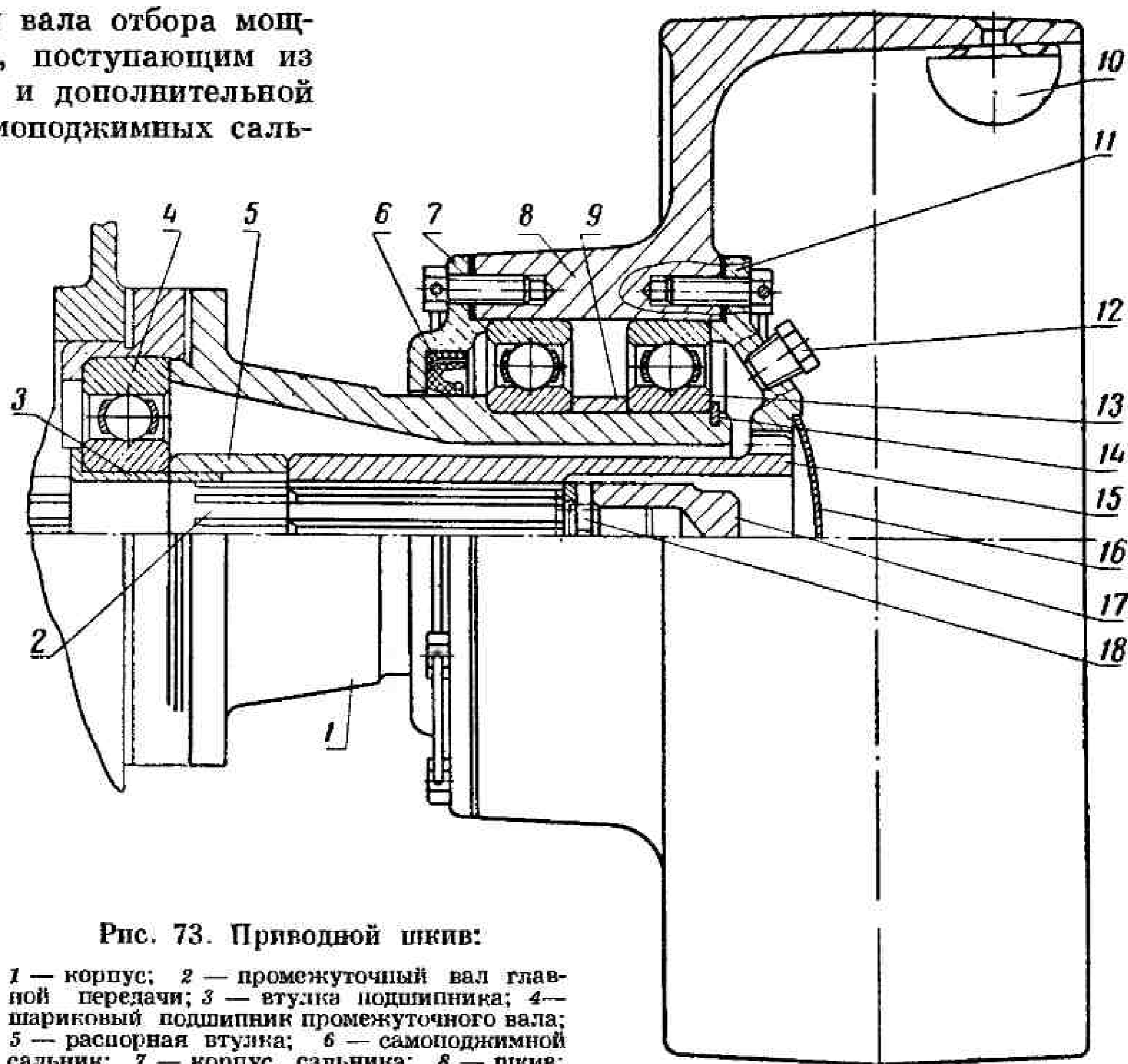


Рис. 73. Приводной шкив:

1 — корпус; 2 — промежуточный вал главной передачи; 3 — втулка подшипника; 4 — шариковый подшипник промежуточного вала; 5 — распорная втулка; 6 — самоподжимной сальник; 7 — корпус сальника; 8 — шкив; 9 — распорная втулка; 10 — уравнивающий груз; 11 — крышка шкива (зубчатый фланец); 12 — пробка; 13 — шариковый подшипник; 14 — стопорное кольцо; 15 — шлицевая втулка; 16 — сферическая заглушка; 17 — гайка; 18 — пружинная шайба.

От самоотворачивания гайку удерживает пружинная шайба 18.

Через пробку 12 в корпус шкива заливают 200 г масла. Самоподжимной сальник 6 и сферическая заглушка 16 защищают внутреннюю полость шкива от попадания пыли и грязи и препятствуют течи масла.

К внутренней поверхности обода шкива приклепаны при балансировке грузы 10.

Нормальные обороты приводного шкива трактора равны 914 при оборотах коленчатого вала двигателя 1600 в минуту. Направление вращения приводного шкива можно изменять, переключая зубчатую муфту рычагом реверса главной передачи.

После установки шкива двигатель запускают только при нейтральном положении рычагов переключения передач и реверса. Включают шкив, перемещая рычаг реверса в положение переднего или заднего хода, а выключают установкой этого рычага в нейтральное положение. Включение и выключение шкива производят только при полностью выключенной муфте сцепления.

При работе трактора на транспорте и выполнении сельскохозяйственных работ, на которых приводной шкив не используется, его необходимо снять, а на промежуточный вал установить снятую проставочную втулку и закрепить гнездо сальников с защитным колпаком.

ПРИВОД ТОРМОЗОВ ПРИЦЕПА

Трактор Т-25 может эффективно использоваться на различных транспортных работах в агрегате с одноосным самосвальным прицепом 1ПТС-2Н. Безопасность движения тракторного поезда обеспечивают тормоза трактора и тормозная система прицепа, включающая тормоза, размещенные в колесах прицепа, и гидравлический привод. Торможение прицепа осуществляется с места тракториста рычажным приводом.

Привод тормозов прицепа устанавливается на трактор в основной наладке (бортовые передачи повернуты на 45° назад) у правого крыла. Кронштейн 2 (рис. 74) привода крепят болтами

к плоской пластине 1. К фланцу кронштейна прикреплено седло 11 для присоединения главного тормозного цилиндра прицепа.

Главный тормозной цилиндр состоит из корпуса 13, кожуха 17 и поршня 14. Тормозной цилиндр входит в комплект оборудования прицепа 1ПТС-2Н и поставляется вместе с ним. При подготовке трактора для работы с прицепом необходимо снять главный тормозной цилиндр и присоединить его к седлу 11 привода тормоза прицепа. Для этого надо нажать на фиксатор 10 и вывести его из прорези в седле, ввести фасонный конец корпуса 13 цилиндра в паз седла, повернуть тормозной цилиндр на 90° , так чтобы заливная горловина с пробкой 15 была направлена вверх, и отпустить фиксатор. Через штуцер 20 тормозной цилиндр соединен шлангом с гидравлической системой прицепа.

Кожух и корпус цилиндра образуют кольцевую полость А, которая служит бачком гидравлической системы прицепа и соединена с рабочей полостью В корпуса цилиндра через перепускное отверстие Б. Такая конструкция

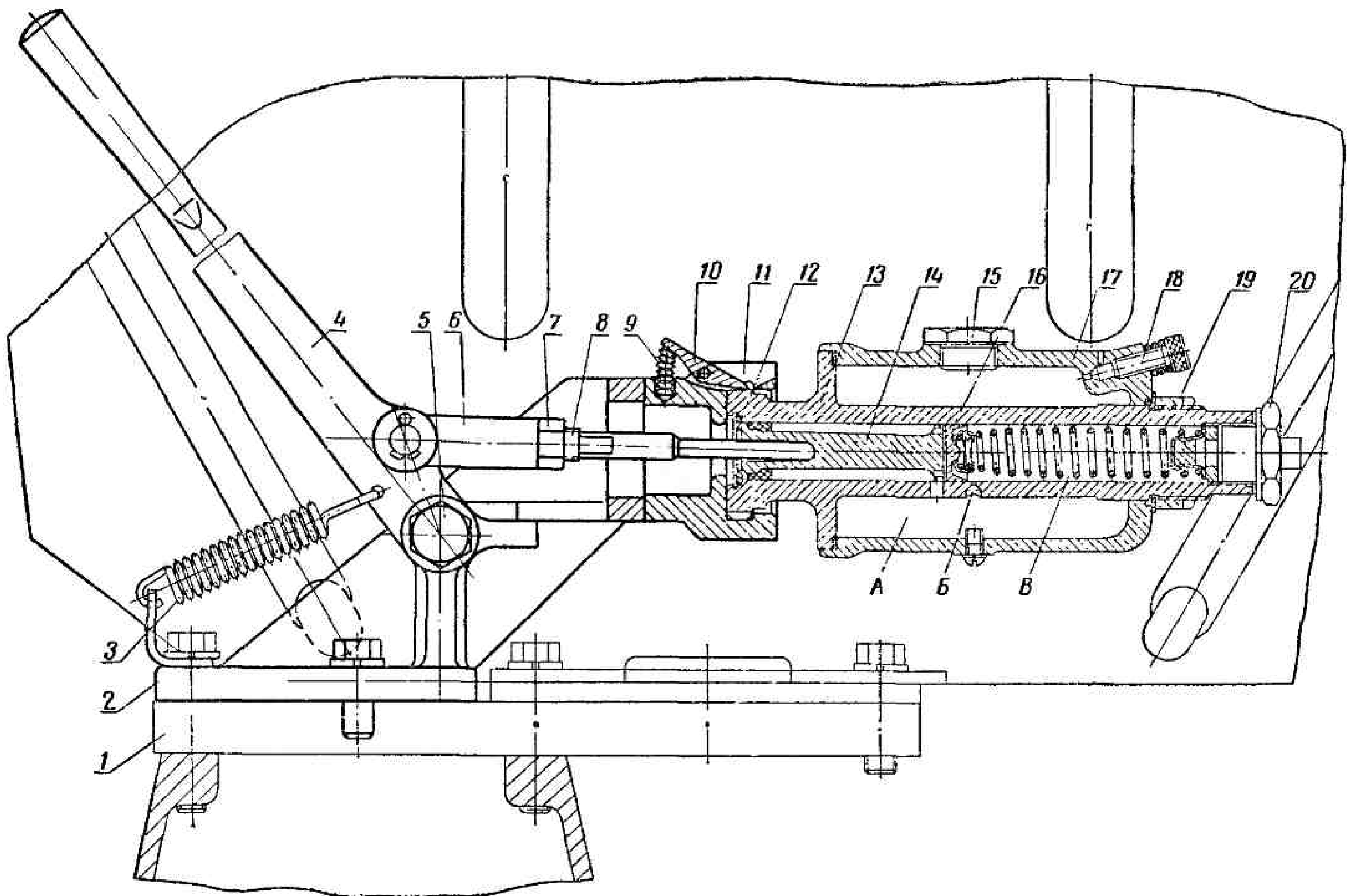


Рис. 74. Привод тормозов прицепа:

1 — плоская пластина крепления крыла; 2 — кронштейн привода тормоза прицепа; 3 — оттяжная пружина; 4 — рычаг привода тормоза прицепа; 5 — ось рычага; 6 — регулировочная вилка; 7 — контргайка; 8 — шток; 9 — пружина фиксатора; 10 — фиксатор; 11 — седло крепления главного цилиндра; 12 — упорная шайба; 13 — корпус главного тормозного цилиндра; 14 — поршень; 15 — пробка заливной горловины; 16 — манжета поршня; 17 — кожух главного цилиндра; 18 — игла; 19 — возвратная пружина; 20 — штуцер; А — полость бачка гидравлической системы прицепа; Б — перепускное отверстие; В — рабочая полость главного тормозного цилиндра.

главного цилиндра исключает попадание воздуха в рабочую полость корпуса при снятии и установке тормозного цилиндра на трактор. Игла 18 соединяет полость А с атмосферой.

Рычаг 4 привода тормоза прицепа установлен на оси 5 и через регулировочную вилку 6 и шток 8 воздействует на поршень главного цилиндра. Оттяжная пружина 3 прижимает упор рычага 4 к ребру кронштейна 2, удерживая рычаг в крайнем переднем положении.

При перемещении рычага назад шток сдвигает поршень 14, сжимая при этом пружину 19. Как только манжета 16 закроет перепускное отверстие В внутри цилиндра, в полости В создается давление и жидкость, отжимая кромку резинового клапана, проходит через отверстие штуцера 20 и шланг в колесные цилиндры. Под давлением жидкости поршни колесных цилиндров расходятся, прижимая колодки к тормозным барабанам, и тормозят прицеп.

Если рычаг отпустить, он под действием пружины 3 возвращается в обратное положение. Возвратная пружина 19 перемещает поршень вслед за штоком до упора в шайбу 12 и открывает перепускное отверстие В, давление в полости В падает и торможение прицепа прекращается.

При движении тракторного поезда необходимо сначала тормозить прицеп, а потом трактор. Несоблюдение этого правила может привести к аварии.

Для обеспечения нормальной работы привода тормозов прицепа выступание конца штока 8 от торца седла при переднем положении рычага 4 должно составлять 36 мм. При этом зазор между концом штока и поршнем должен быть 1—1,5 мм, что соответствует ходу рычага 110—170 мм. Положение штока регулируют, ввинчивая или вывинчивая его в регулировочную вилку 6. После регулировки штока затягивают контргайку 7.

СИДЕНЬЕ

На тракторе установлено мягкое одноместное поддресоренное сиденье с регулировкой по росту и весу водителя.

Подвеска сиденья (рис. 75) состоит из штампо-сварных звеньев 2 и 5, резинового амортизатора 4 и кронштейнов 1 и 6. Нижний кронштейн 1 установлен на верхней площадке корпуса гидроподъемника. Верхний кронштейн 6 прикреплен к корпусу 7 сиденья и перемещается вместе с ним. Спинка сиденья выполнена заодно с корпусом. К основанию корпуса сиденья к спинке прикреплены мягкие подушки. Основание и спинка сиденья соединены между собой трубчатыми поручнями с мягкими

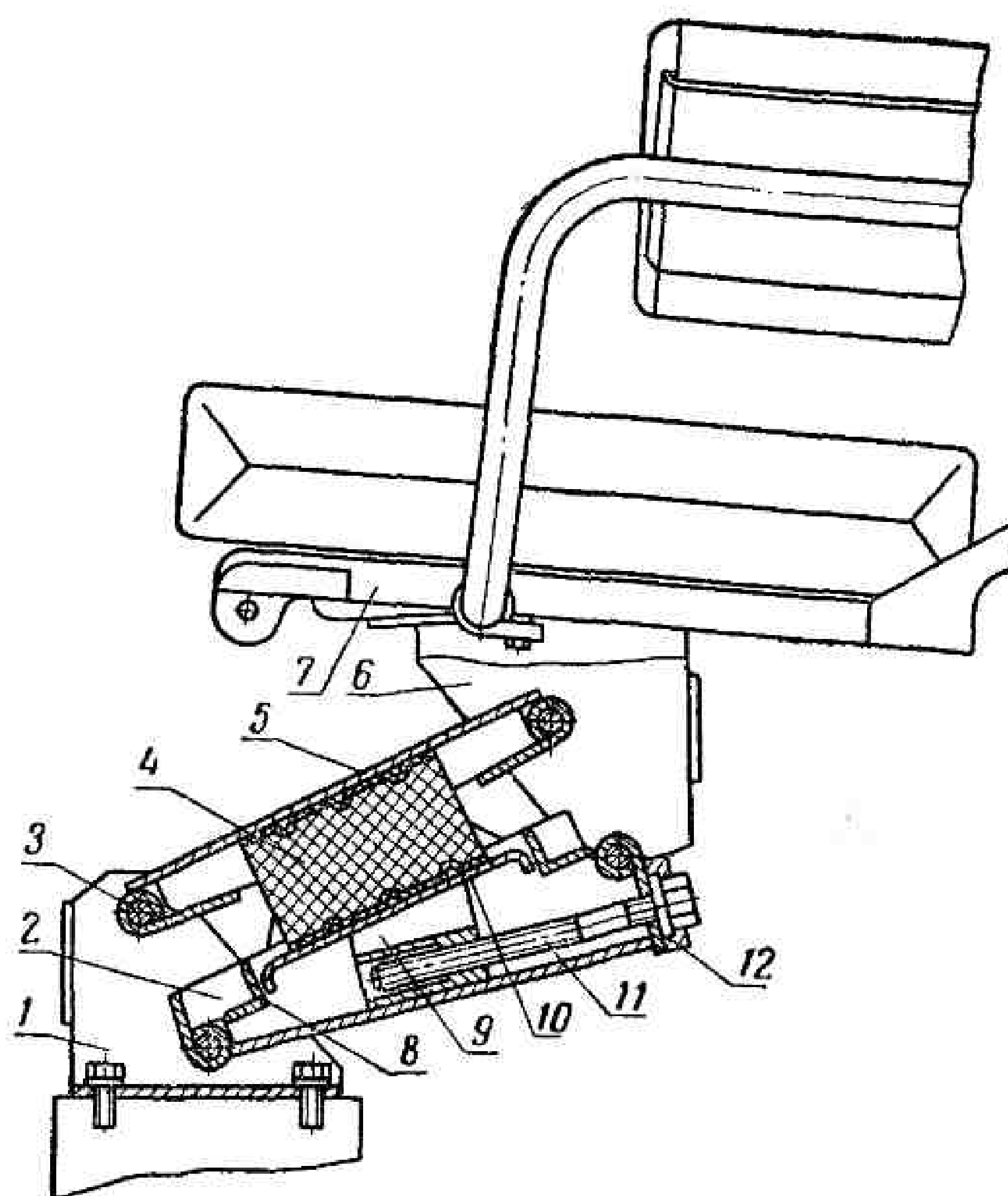


Рис. 75. Подвеска сиденья:

1 — нижний кронштейн подвески; 2 — нижнее звено подвески; 3 — ось звена; 4 — амортизатор подвески; 5 — верхнее звено подвески; 6 — верхний кронштейн подвески; 7 — корпус сиденья; 8 — направляющий угольник; 9 — клин регулировки жесткости подвески; 10 — скоба; 11 — регулировочный болт; 12 — опорная планка.

подлокотниками. Поручни связаны с корпусом сиденья кронштейнами и стяжными болтами, что позволяет регулировать расстояние между подлокотниками.

Звенья 2 и 5 подвески сиденья шарнирно закреплены при помощи осей 3 в кронштейнах 1 и 6 и вместе с кронштейнами обеспечивают плоскостное перемещение корпуса сиденья в вертикальном направлении. Резиновый амортизатор 4 расположен между звеньями. Для фиксации амортизатора от продольных перемещений относительно звеньев верхнее звено 5 и скоба 10 имеют поперечные выступы, которые входят в соответствующие пазы амортизатора.

Жесткость подвески сиденья в зависимости от веса водителя регулируют при помощи клина 9 и болта 11. От осевых перемещений болт удерживает планка 12.

При завинчивании регулировочного болта клин перемещается назад, скоба 10, расположенная между направляющими угольниками 8 звена 5, опускается и величина сжатия амортизатора уменьшается. При отвинчивании болта клин перемещается вперед, скоба поджимается и сжатие амортизатора увеличивается.

Для регулировки в зависимости от роста водителя перемещают корпус сиденья относи-

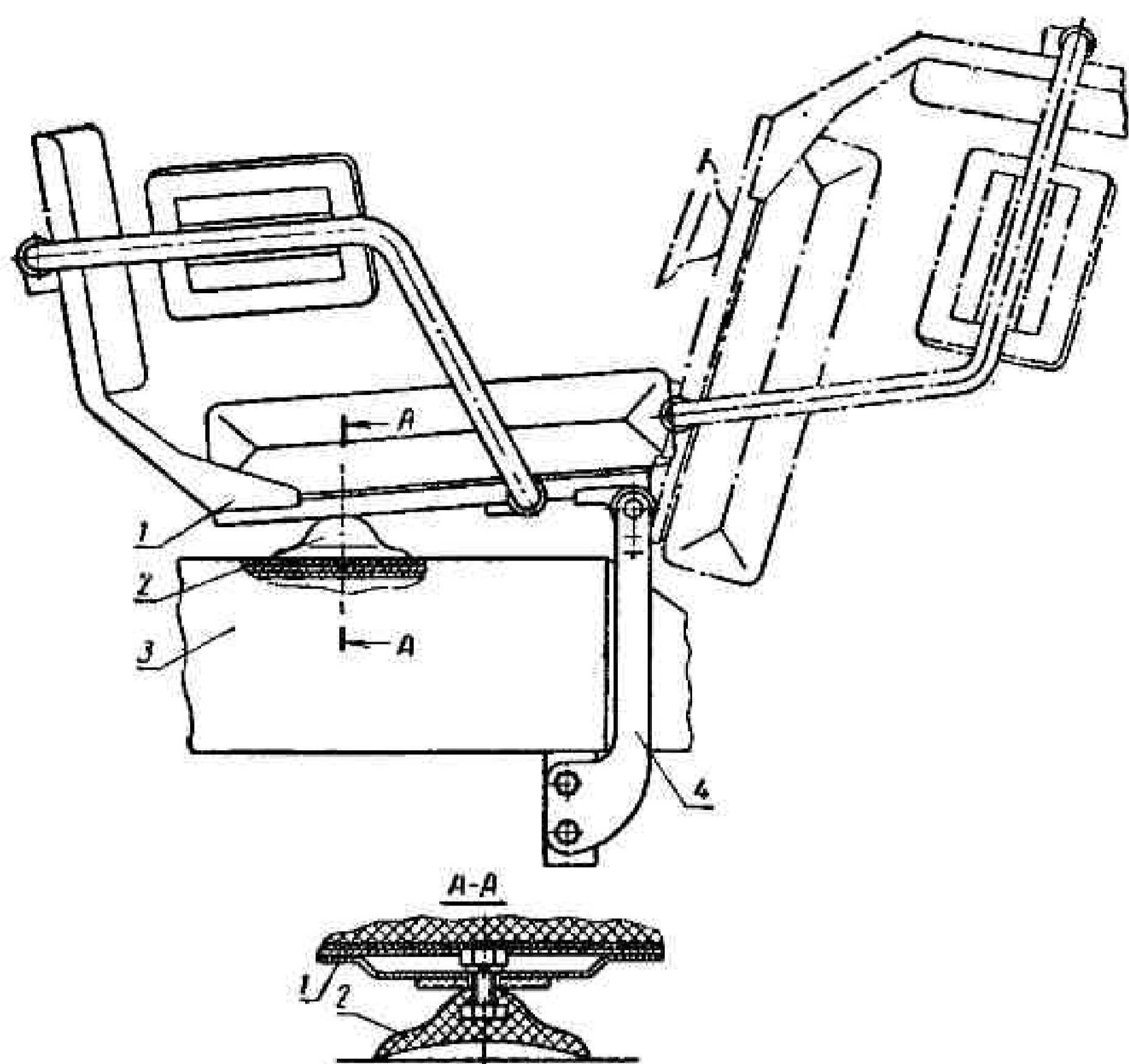


Рис. 76. Установка сиденья при работе на реверсивном ходу:

1 — корпус сиденья; 2 — амортизатор-присос; 3 — капот трактора; 4 — кронштейн.

тельно верхнего кронштейна подвески в продольном направлении.

При колебаниях корпуса при движении трактора звенья 2 и 5 проворачиваются относительно неподвижного кронштейна 1. Происходит взаимное смещение и сближение звеньев и в результате этого сдвиг верхних слоев резинового амортизатора относительно нижних и сжатие амортизатора. При этом амортизатор служит одновременно рессорой и гасителем колебаний сиденья. Поскольку взаимное смещение и сближение звеньев происходит при перемещении сиденья как вниз, так и вверх, обеспечивается двусторонняя амортизация.

Установка сиденья при переоборудовании трактора для длительной работы на заднем ходу показана на рис. 76. Корпус сиденья 1 шарнирно присоединен к кронштейнам 4, закрепленным на стойке опоры капота. К корпусу прикреплен резиновый амортизатор-присос 2, через который сиденье опирается на капот 3. На нижней плоскости амортизатора 2 выполнена выемка. Под воздействием нагрузки амортизатор сжимается, воздух из выемки выходит и атмосферное давление прижимает амортизатор вместе с корпусом сиденья к капоту. Таким образом, амортизатор одновременно обеспечивает амортизацию сиденья и крепление его в рабочем положении.

Для того чтобы открыть капот, необходимо откинуть сиденье на рулевую колонку, повернув его корпус относительно шарниров крон-

штейнов 4. Положение сиденья в откинутом положении показано на рис. 76 тонкими линиями.

ОБЛИЦОВКА ТРАКТОРА

Облицовка трактора включает капот, крылья передних и задних колес, полки с боковинами и сварной узел опоры аккумуляторных батарей.

В средней части трактора, на соединительном корпусе, установлен сварной узел опоры аккумуляторов, на котором закреплены две аккумуляторные батареи, воздухоочиститель и панель с приборами электрооборудования. К задней стойке опоры прикреплены распределитель гидравлической системы и щиток приборов. К уголкам, соединяющим переднюю и заднюю стойки опоры, приварена пластина с приклеенной резиновой прокладкой, на которую через капот трактора опирается сиденье при переналадке для длительной работы на заднем ходу.

Капот прикреплен на шарнирах к кронштейну топливного бака в передней части трактора и опирается на заднюю стенку сварной опоры аккумуляторов. Для доступа к размещенным под капотом узлам и агрегатам капот поднимают, проворачивая его относительно шарниров. В открытом положении капот удерживает ремень. Он связан с капотом и с болтами, которые стягивают ленты крепления топливного бака.

В закрытом положении капот прижат к задней стойке опоры аккумуляторов защелкой 1 (рис. 77). Защелка установлена на оси 6, закрепленной в кронштейне 5 стойки 8. К капоту 4 присоединен кронштейн 3 с осью 2. Пружина 7 прижимает верхний зуб защелки к оси 2, удерживая капот в закрытом положении.

Для того чтобы открыть капот, необходимо преодолеть усилие пружины 7, при этом ось 2,

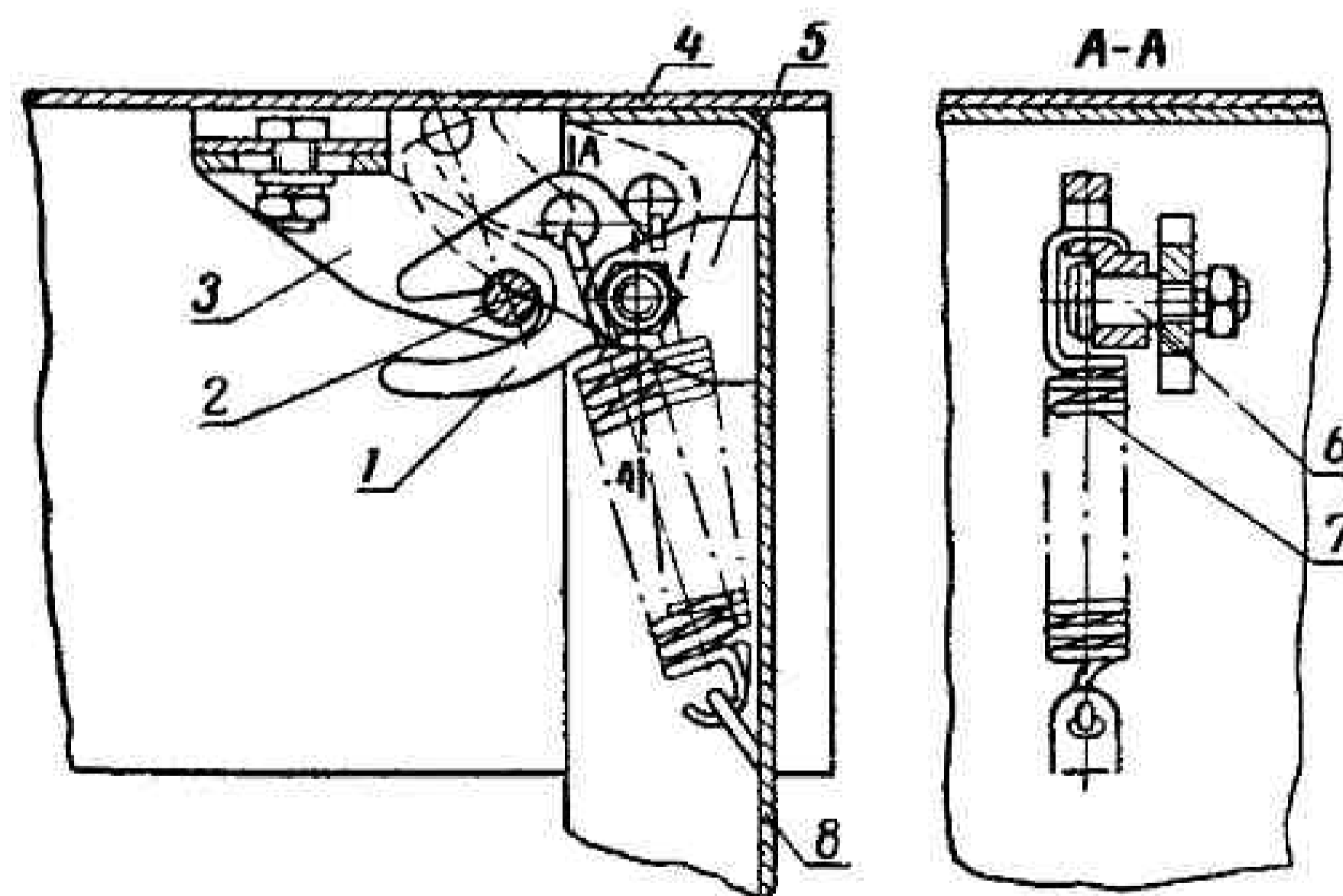


Рис. 77. Защелка капота:

1 — защелка; 2 — ось; 3 — кронштейн капота; 4 — капот; 5 — кронштейн крепления защелки; 6 — ось качания защелки; 7 — пружина; 8 — стойка капота (задняя стойка опоры аккумуляторов).

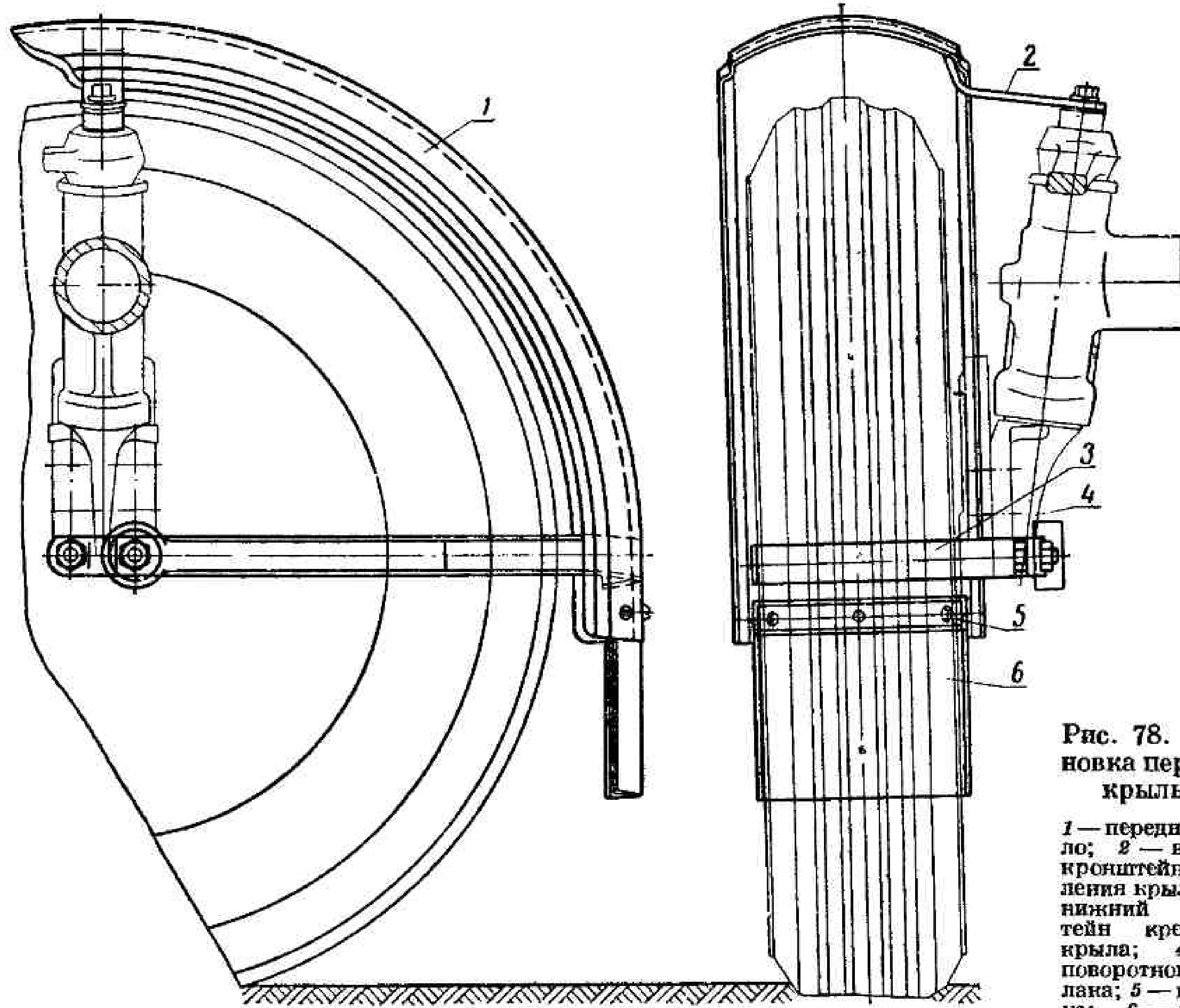


Рис. 78. Установка передних крыльев:

1 — переднее крыло; 2 — верхний кронштейн крепления крыла; 3 — нижний кронштейн крепления крыла; 4 — ось поворотного кулака; 5 — наклад-ка; 6 — брызго-вик.

поднимаясь вместе с капотом, скользит по верхнему зубу защелки и переводит ее в открытое положение. Прежде чем ось 2 выйдет из сопряжения с защелкой, пружина переходит на другую сторону оси 6, поворачивает защелку до упора в стойку 8 и фиксирует защелку в открытом положении (показано на рисунке пунктиром). При закрывании капота ось 2 нажимает на нижний зуб защелки и, проворачивая ее, возвращает пружину в исходное положение, после чего пружина прижмет защелку к оси и зафиксирует капот.

Для нормальной работы защелки положение оси 2 необходимо отрегулировать так, чтобы при закрывании она свободно проходила мимо верхнего зуба защелки и нажимала на конец нижнего зуба. Для регулировки положения оси кронштейн 3 имеет продольные пазы, которые позволяют сместить его вперед или назад.

Передние крылья защищают водителя, двигатель и другие агрегаты трактора от брызг грязи при работе на транспорте. Штампованное крыло 1 (рис. 78) прикреплено кронштейнами 2 и 3 к оси 4 поворотного кулака, поэтому при повороте трактора крыло поворачивается вме-

сте с передним колесом. К нижней кромке крыла металлической накладкой 5 и винтами с гайками присоединен резиновый брызговик 6.

Передние крылья могут быть установлены в основной и высокой наладке трактора. При работе трактора в тяжелых дорожных условиях необходимо установить оси передних колес в положение, соответствующее высокой наладке. В этом случае зазор между передним крылом и покрывкой шины будет увеличен, что уменьшит возможность забивания крыльев грязью.

На верхней плоскости тормозных рукавов расположены защитные крылья задних колес. Между крылом и рукавом находится плоская стальная пластина, которая дает возможность сместить крыло вперед или назад при переналадке трактора. При перестройке трактора в низкую наладку на пластину ставят наклонный кронштейн. На крыльях имеются задние фары и светосигнальные фонари указателей поворота, стоп-сигнала, габарита, освещения номерного знака. На правом крыле смонтирован ящик для хранения инструмента.

Между крыльями уложен штампованный полук, прикрепленный к бонкам верхнего листа

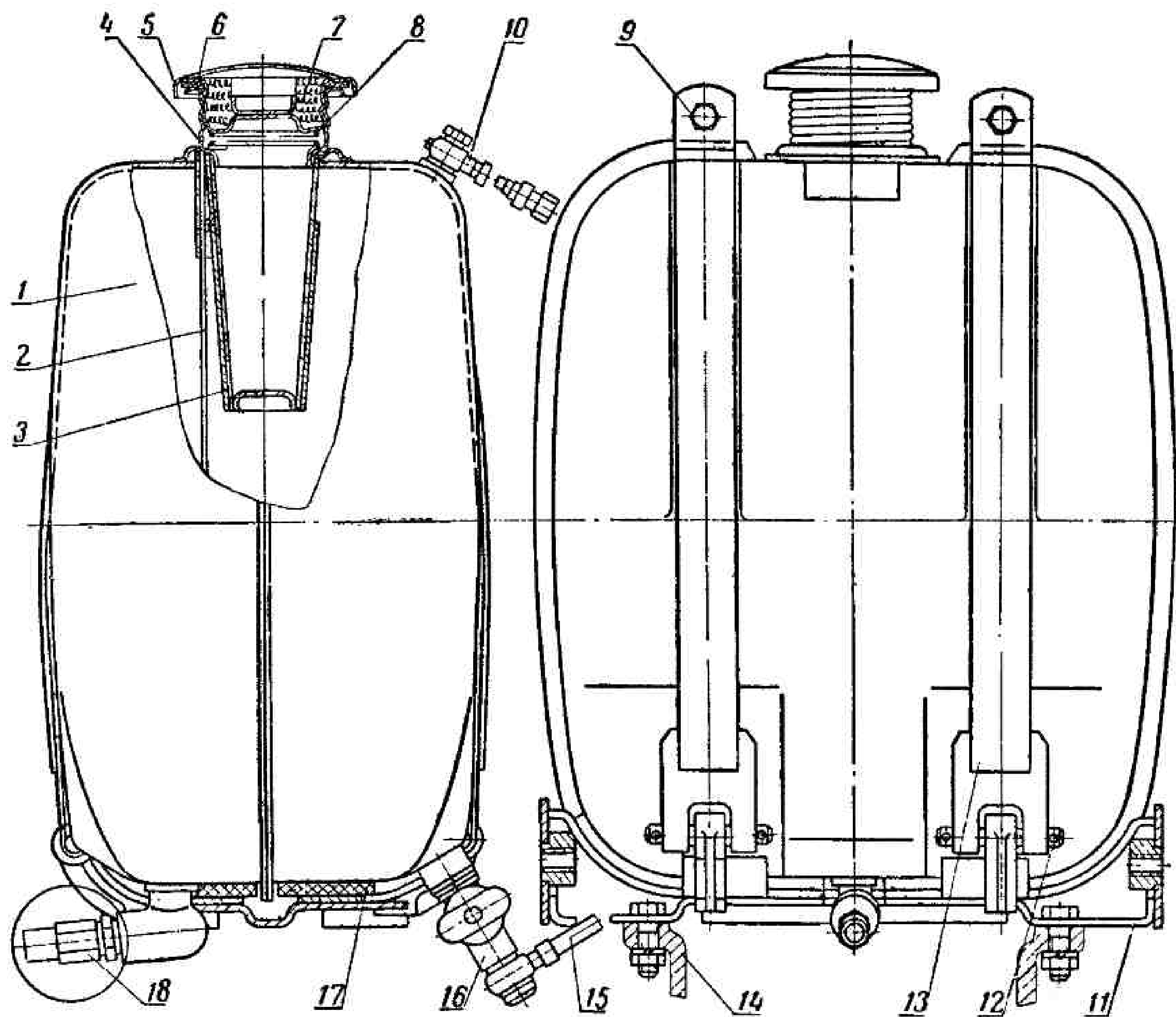
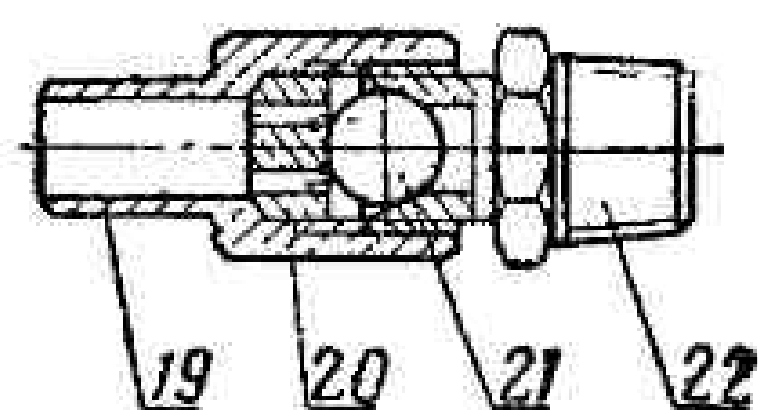


Рис. 79. Топливный бак:



1 — корпус топливного бака; 2 — мерная линейка; 3 — сетчатый фильтр; 4 — заливная горловина; 5 — пробка топливного бака; 6 — уплотнительная прокладка; 7 — проволочная набивка; 8 — пружина; 9 — стяжной болт; 10 — сливная трубка; 11 — кронштейн топливного бака; 12 — палец крепления ленты; 13 — лента крепления топливного бака; 14 — передний кронштейн полурамы; 15 — трубка от бака к топливному фильтру; 16 — топливный краник; 17 — прокладка топливного бака; 18 — сливной краник; 19 — гайка сливного краника; 20 — шайба; 21 — шарик; 22 — резьбовой штуцер.

главной передачи. Штампованные боковины соединяют полк с крыльями и задней стенкой опоры аккумуляторов. Полк закрывает размещенные под ним трубки гидросистемы и электропроводку и обеспечивает удобное размещение водителя на рабочем месте. Полк покрыт резиновым ковриком.

ТОПЛИВНЫЙ БАК

В передней части трактора, под капотом, установлен топливный бак. Емкость бака 45 л.

Сварной кронштейн 11 (рис. 79) топливного бака прикреплен болтами к верхней плоскости кронштейна полурамы. Корпус 1 бака сварен из двух половин и связан с передним кронштейном лентами 13. Между корпусом бака и кронштейном положены резиновые прокладки 17. Ленты крепления топливного бака удержива-

ются на пальцах 12 в проушинах кронштейна и стянуты вверху болтами 9. К кронштейну бака прикреплены также капот и передние фары.

В верхней части бака приварена заливная горловина 4 с крупной накатанной резьбой. В горловину ввинчена пробка 5. Пробка имеет отверстия для соединения полости бака с атмосферой, благодаря чему в баке постоянно поддерживается атмосферное давление. Для очистки воздуха, проходящего в бак, в крышке помещена набивка 7 из тонкой проволоки. Между фланцем пробки и горловиной поставлена резиновая уплотнительная прокладка 6.

В горловине зафиксирован пружиной 8 сетчатый фильтр 3, который обеспечивает очистку топлива, заливаемого в бак. Через скобу, припаянную к корпусу фильтра, пропущена мерная линейка 2 для контроля количества топлива в баке.

Вверху к корпусу бака приварена бонка с резьбовым отверстием, к которому присоединена трубка 10 для слива топлива из двигателя в бак.

Спереди в дно корпуса топливного бака вварен угольник сливного краника 18. Сливной краник состоит из резьбового штуцера 22, шарика 21, закрывающего сливное отверстие, и гайки 19, зажимающей шарик. При отвинчивании гайки шарик открывает отверстие штуцера и топливо через отверстия в шайбе 20 сливается.

Внизу в бак вварена также бонка с резьбовым отверстием для подсоединения топливного краника 16. Через краник по трубке 15 топливо поступает из бака в двигатель.

Топливный краник состоит из корпуса 2 (рис. 80), вентиля 5 и запорного шарика 11. В нижнее резьбовое отверстие краника ввернут болт 6 для крепления поворотного угольника 7, трубки, соединяющей топливный бак с фильтром двигателя. С обеих сторон поворотного угольника помещены уплотнительные прокладки 8.

При ввинчивании стержня 3 вентиля в корпус краника шарик 11 прижимается к гнезду корпуса и закрывает топливо в баке. При вывинчивании стержня пружина 10 отводит шарик и топливо через сверления в корпусе и болте 6 поступает к двигателю.

Графито-асбестовый сальник 9, прижатый гайкой 4, предохраняет от течи топлива по стержню вентиля. Соединение краника с баком уплотнено прокладкой 1.

ТЕНТ

Для защиты тракториста от солнца и дождя на тракторе предусмотрен съёмный тент (рис. 81).

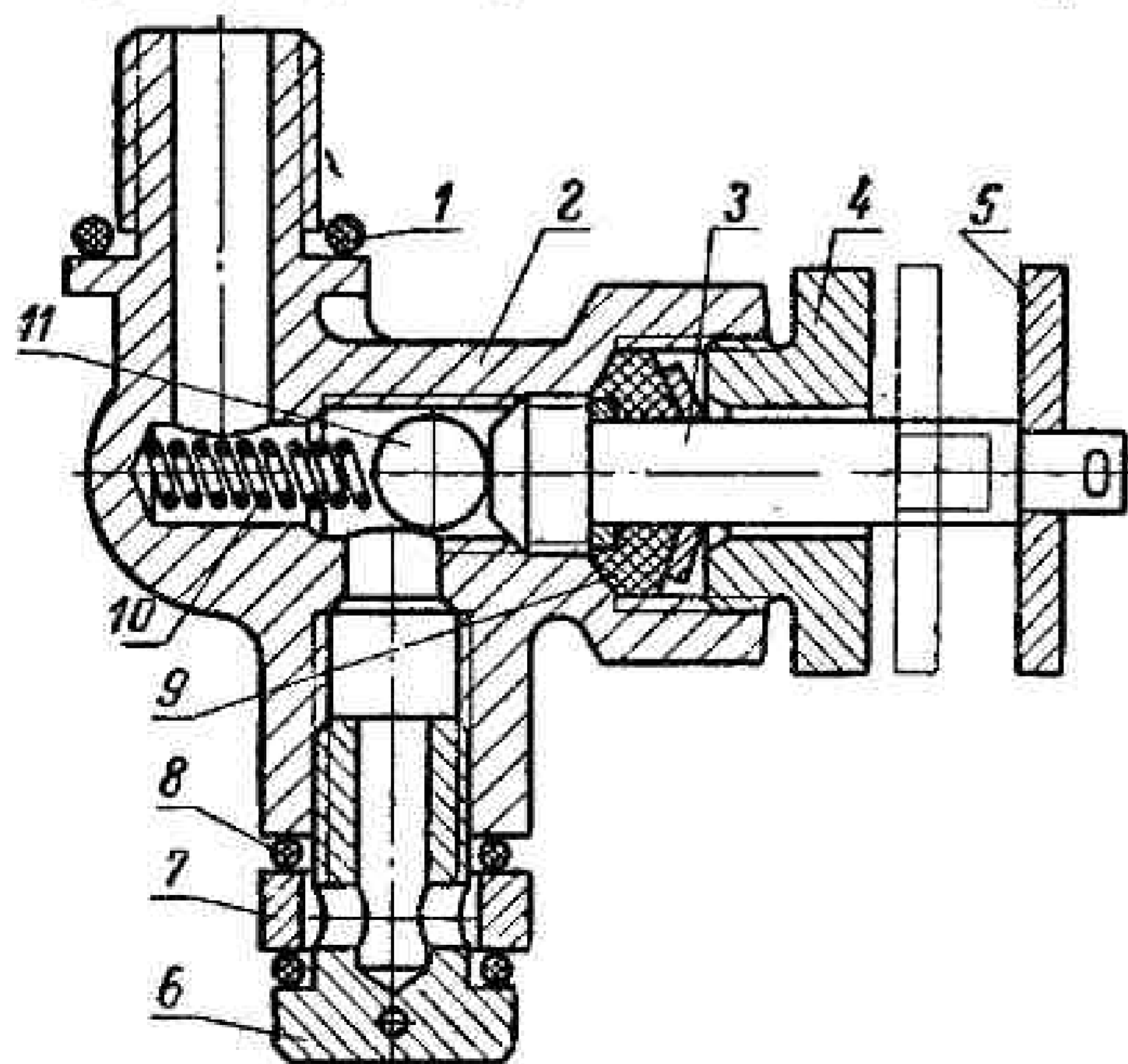


Рис. 80. Топливный краник:

1 — уплотнительная прокладка; 2 — корпус краника; 3 — стержень вентиля; 4 — гайка; 5 — вентиль краника; 6 — болт крепления поворотного угольника; 7 — поворотный угольник; 8 — прокладка поворотного угольника; 9 — сальник; 10 — пружина; 11 — запорный шарик.

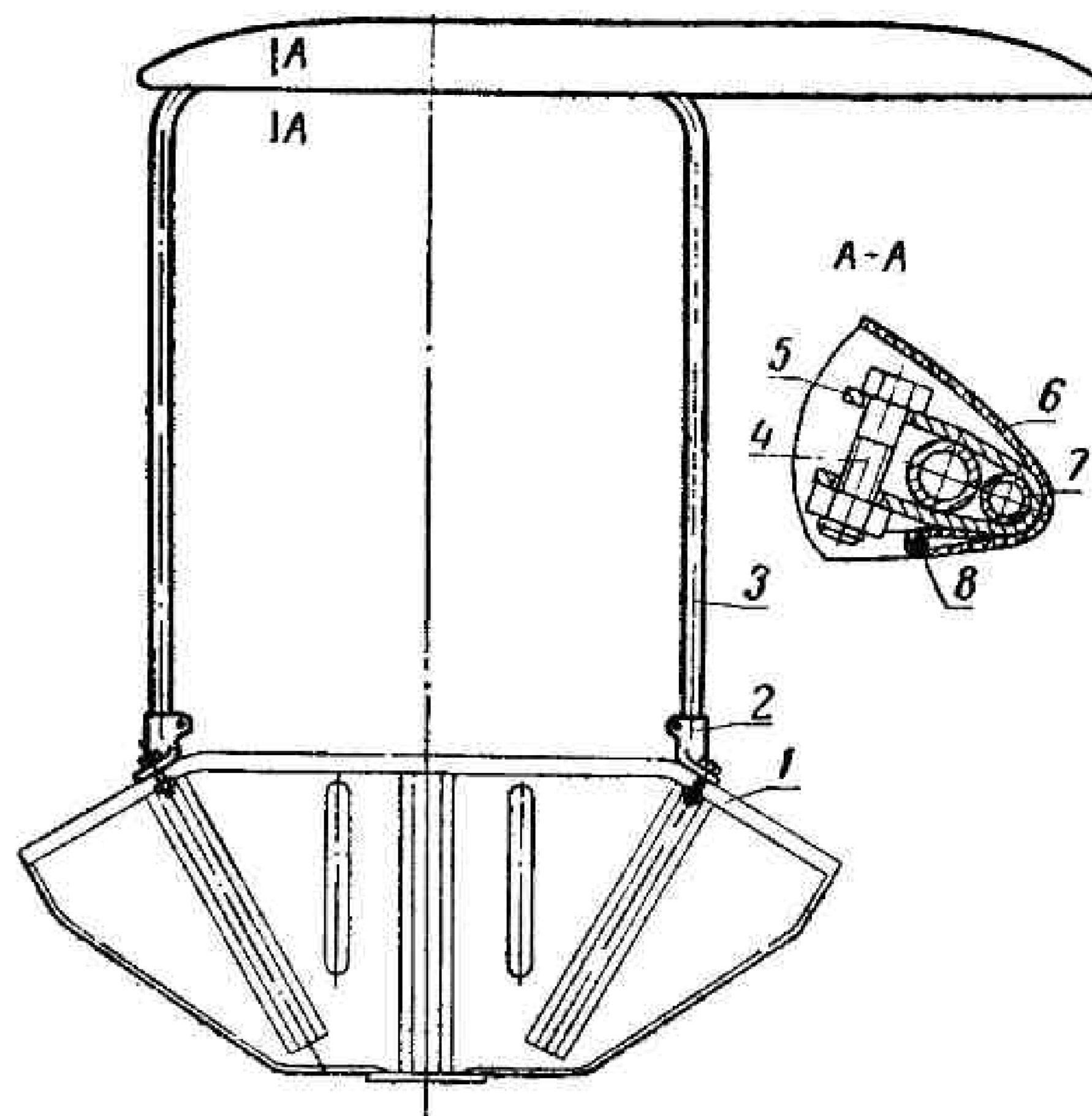


Рис. 81. Тент трактора:

1 — заднее крыло; 2 — кронштейн стойки тента; 3 — стойка тента; 4 — стяжной болт; 5 — скоба крепления каркаса тента к стойке; 6 — покрытие тента; 7 — трубчатый каркас тента; 8 — шнур крепления покрытия тента.

Трубчатые стойки 3 тента закреплены в кронштейнах 2, установленных на задних крыльях трактора. Сверху четырьмя скобами 5 к стойкам прикреплен сварной трубчатый каркас 7 с покрытием 6, выполненным из водонепроницаемой ткани. Покрытие тента закреплено на каркасе при помощи шнура 8. Каркас с покрытием можно перемещать по горизонтальной части стоек 3 вперед или назад. Для этого надо ослабить стяжные болты 4, сместить каркас и снова затянуть болты.

Глава X

ЭЛЕКТРООБОРУДОВАНИЕ, СИСТЕМА ПУСКА И ПРИБОРЫ

Электрическую энергию на тракторе используют для приведения в действие системы пуска двигателя, зарядки аккумуляторных батарей, освещения дороги, световой и звуковой сигнализации и питания контрольно-измерительных приборов.

В зависимости от назначения приборы и аппараты электрооборудования делятся на две группы: источники и потребители электрического тока.

Источниками электрического тока на тракторе являются генератор переменного тока Г302Б мощностью 180 вт (со встроенными кремниевыми выпрямителями) с контактно-транзисторным реле-регулятором РР-362Б и две

шестивольтовые аккумуляторные батареи ЗТСТ135ЭМС емкостью 135 а-ч.

Генератор вырабатывает электрическую энергию и питает ею потребителей во время работы двигателя, и аккумуляторные батареи — во время остановки двигателя.

В отдельных случаях, при большом потреблении электрической энергии (езда ночью с полным светом, грузовым прицепом, сигналами и т. п.), питание потребителей осуществляется совместно генератором и аккумуляторными батареями.

При работе трактора в обычных условиях генератор вырабатывает энергии больше, чем необходимо для питания потребителей, и излишки ее используются для подзарядки аккумуляторных батарей.

Потребителями энергии в системе электрооборудования трактора являются следующие.

1. Система пуска двигателя, состоящая из электростартера СТ-222 мощностью 2,8 л. с., реле-стартера РС-502, реле-блокировки стартера РБ1, подогревательного устройства (свечи накаливания СН-150 мощностью 400 вт) и добавочного сопротивления свечи накаливания СЭ-52.

2. Система освещения и сигнализации трактора, включающая две передние фары с дальним и ближним светом, две задние фары для освещения прицепных сельскохозяйственных орудий, светосигнальные фонари (габариты передние, задние, указатели поворота и стоп-сигнал), освещение номерного знака, освещение контрольных приборов и звукового сигнала, две штепсельные розетки для переносной лампы и для подключения потребителей электроэнергии прицепных сельскохозяйственных орудий и прицепа.

3. Контрольно-измерительные приборы, установленные на щитке приборов трактора: амперметр для контроля тока заряда и разряда аккумуляторных батарей; указатель температуры масла; указатель давления масла; контрольный элемент для контроля накала свечи подогрева ПД-51; электролампа рубинового цвета для контроля положения выключателя «массы», электролампа зеленого цвета для контроля включения дальнего света.

4. Коммутационная аппаратура:

а) на щитке приборов: выключатель задних фар; выключатель фонарей габаритов и освещения приборов; выключатель стартера ВК-316Б;

б) на рулевой колонке: кнопка сигнала, переключатель указателя поворота, переключатель ближнего и дальнего света;

в) на опоре аккумуляторов: выключатель «массы», предназначенный для отключения аккумуляторных батарей при неработающем двигателе, блок предохранителей.

Под поликом тракториста установлены выключатель сигнала торможения и распределительная коробка со штепсельными разъемами.

ИСТОЧНИКИ ЭЛЕКТРИЧЕСКОГО ТОКА

Генератор. Обмотка возбуждения генератора постоянно находится под напряжением и во избежание разряда аккумуляторных батарей при неработающем двигателе необходимо отключить ее выключателем «массы». При этом контрольная лампочка рубинового цвета на щитке приборов гаснет.

Техническая характеристика

Тип генератора	Г302Б
Номинальная мощность, вт	180
Номинальное напряжение, в	12
Номинальный ток, а	15
Номинальная скорость вращения, об/мин	5100
Число фаз	3
Ток возбуждения не более, а	3,5
Способ крепления	Фланцевый
Привод	Клиновременный
Вес без шкива, кг	5

Устройство и принцип действия генератора. Генератор Г302Б закрытого исполнения, представляет собой трехфазную одноименно полюсную электромашину с односторонним электромагнитным возбуждением и со встроенным выпрямителем. По своим характеристикам генератор обладает свойством самоограничения нагрузки. Генератор встроен внутрь вентилятора двигателя. Ротор вентилятора установлен на валу генератора. Генератор крепят к направляющему аппарату вентилятора тремя шпильками.

Генератор (рис. 82) состоит из следующих основных частей.

1. Стартер 5, шихтованный из электротехнической стали толщиной 0,5 мм, имеет 9 зубьев, на которые надеты соединенные последовательно катушки трехфазной обмотки. Фазы соединены в «звезду». Нулевой точкой является «+» генератора. Каждая секция статорной обмотки имеет 28 витков. Концы фазных обмоток припаяны к головкам диодов. Кроме того, одна из фаз выведена для подключения реле-блокировки стартера РБ1.

2. Крышки генератора. Задняя крышка 1 стальная штампованная. В крышке размещена обмотка возбуждения (570 витков) генератора, намотанная на стальную втулку. Конец ее соединен с «массой», а начало выведено на клемму III. Передняя крышка 3 литая из алюминиевого сплава АЛ-9, служит для крепления генератора в направляющем аппарате вентилятора и является радиатором для запрессованных в нее трех диодов ВКЗ-10 обратной полярности.

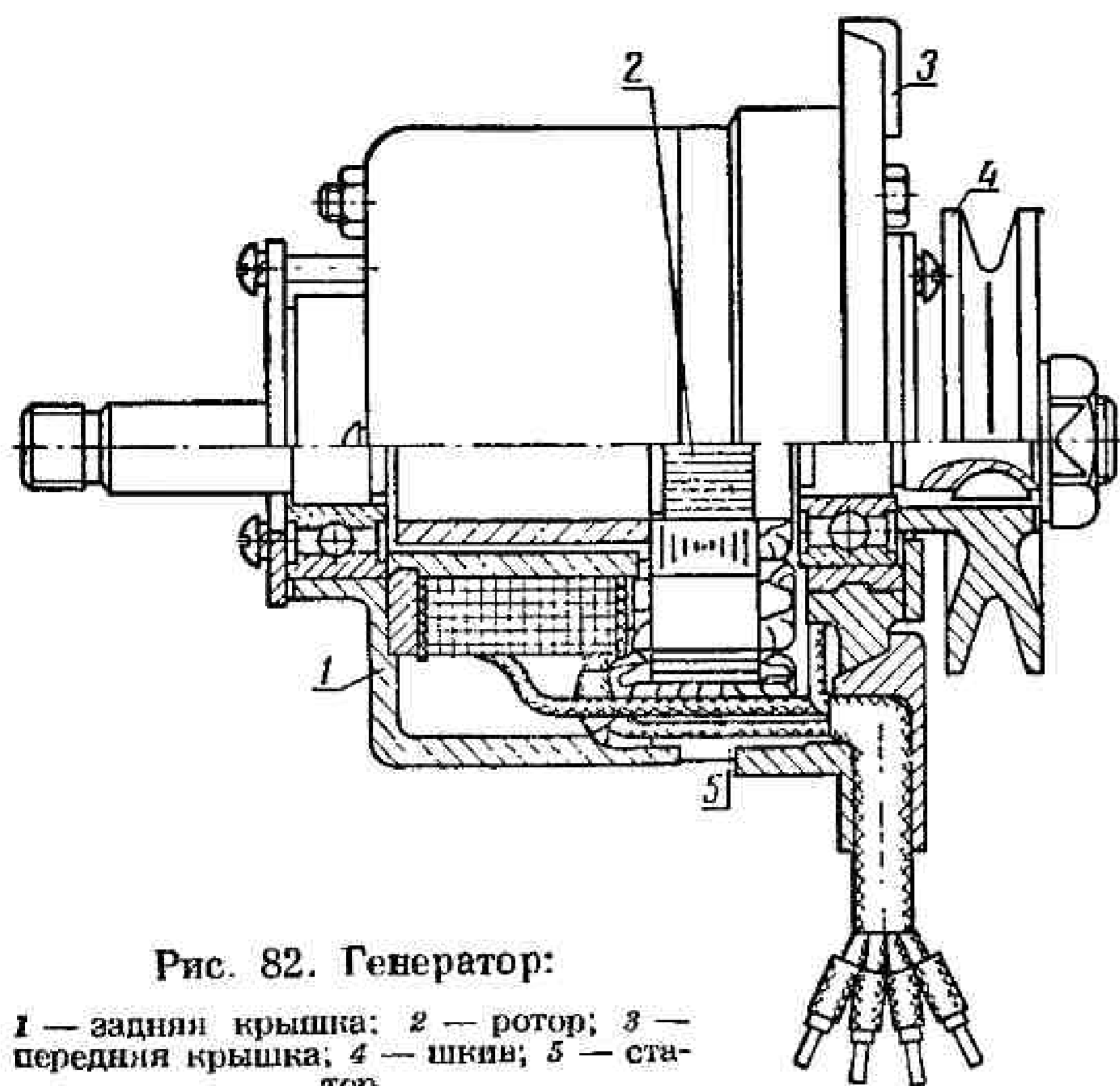


Рис. 82. Генератор:

1 — задняя крышка; 2 — ротор; 3 — передняя крышка; 4 — шкив; 5 — статор.

3. Ротор 2 представляет собой шестилучевую звездочку, шихтованную из электротехнической стали толщиной 0,5 мм и насаженную на вал. Вал вращается в радиальных закрытых шарикоподшипниках, размещенных в крышках.

Генератор приводится во вращение через шкив 4 клиновидным ремнем. Натяжение ремня осуществляется натяжным роликом, установленным на двигателе.

Реле-регулятор РР-362Б. Регулируемое напряжение при установленном переключателе посезонной регулировки в положение «Лето» при температуре регулятора и окружающей среды 20° , скорости вращения ротора генератора 5100 ± 150 об/мин и величине тока нагрузки 8 а с подключенной аккумуляторной батареей 13,2—14 в.

Превышение регулируемого напряжения относительно величины его (положение переключателя посезонной регулировки «Лето»), при переводе переключателя посезонной регулировки в положение «Зима» $0,8 \div 1,2$ в. Вес реле-регулятора 1,26 кг.

Реле-регулятор служит для автоматического поддержания напряжения генератора в заданных пределах при изменении скорости вращения генератора (при изменении оборотов вала двигателя) и тока нагрузки.

Реле-регулятор контактно-транзисторного типа содержит два электромагнитных элемента: регулятор напряжения (РН) и реле защиты (РЗ) транзистора от коротких замыканий в цепи шунта Ш. Генератор имеет самоограничивающуюся характеристику по току (ограничитель тока и реле обратного тока в регуляторе РР-362Б

отсутствуют). Реле напряжения и реле защиты имеют одинаковую конструкцию и представляют собой реле с одной парой нормально разомкнутых контактов при неработающем двигателе. Подвижной контакт якоря обоих реле электрически соединен с корпусом реле. В блоке электромагнитных реле под панелью расположены схемы сопротивления. В отсеке, отделенном от блока электромагнитных реле перегородкой на внутренней части крышки, расположены транзистор, который крепится на радиаторе (латунной пластине), и два диода D_1 и D_2 .

Крышка реле-регулятора имеет отверстия для улучшения условий отвода тепла от транзистора и диодов.

Блок электромагнитных реле уплотнен. Между крышкой и основанием реле-регулятора имеется уплотнительная резиновая прокладка.

Реле-регулятор имеет три выводные клеммы: В — для подсоединения плюсового провода, Ш — обмотки возбуждения и М — для подсоединения провода «массы» генератора и корпуса трактора.

На рис. 83 даны принципиальная схема реле-регулятора и его полумонтажная схема с генератором.

Устройство для регулирования напряжения генератора состоит из электромагнитного вибрационного регулятора напряжения РН₀, транзистора Т (триод), сопротивлений R_v, R_d, R_T, R_6 и полупроводниковых диодов.

Электромагнитный вибрационный регулятор напряжения управляет транзистором Т. Через контакты регулятора напряжения проходит ток управления транзистором меньше 0,5 а, поэтому контакты регулятора напряжения практически не имеют износа или подгара и не требуют зачистки в процессе эксплуатации.

Транзистор Т является исполнительным элементом, регулирующим ток возбуждения генератора. В процессе работы регулятора напряжения через транзистор протекает ток до 3,5 а.

Устройством защиты транзистора Т от коротких замыканий в цепи обмотки возбуждения генератора и реле-регулятора является электромагнитное реле с нормально открытыми контактами, которые замыкаются при коротком замыкании в цепи возбуждения, обеспечивая запирающее действие транзистора.

Устройство посезонной регулировки предназначено для изменения регулируемого напряжения в соответствии с требованиями летней и зимней эксплуатации аккумуляторных батарей, обеспечивая разницу увеличения регулируемого напряжения для этих условий в пределах от $0,8 \div 1,2$ в.

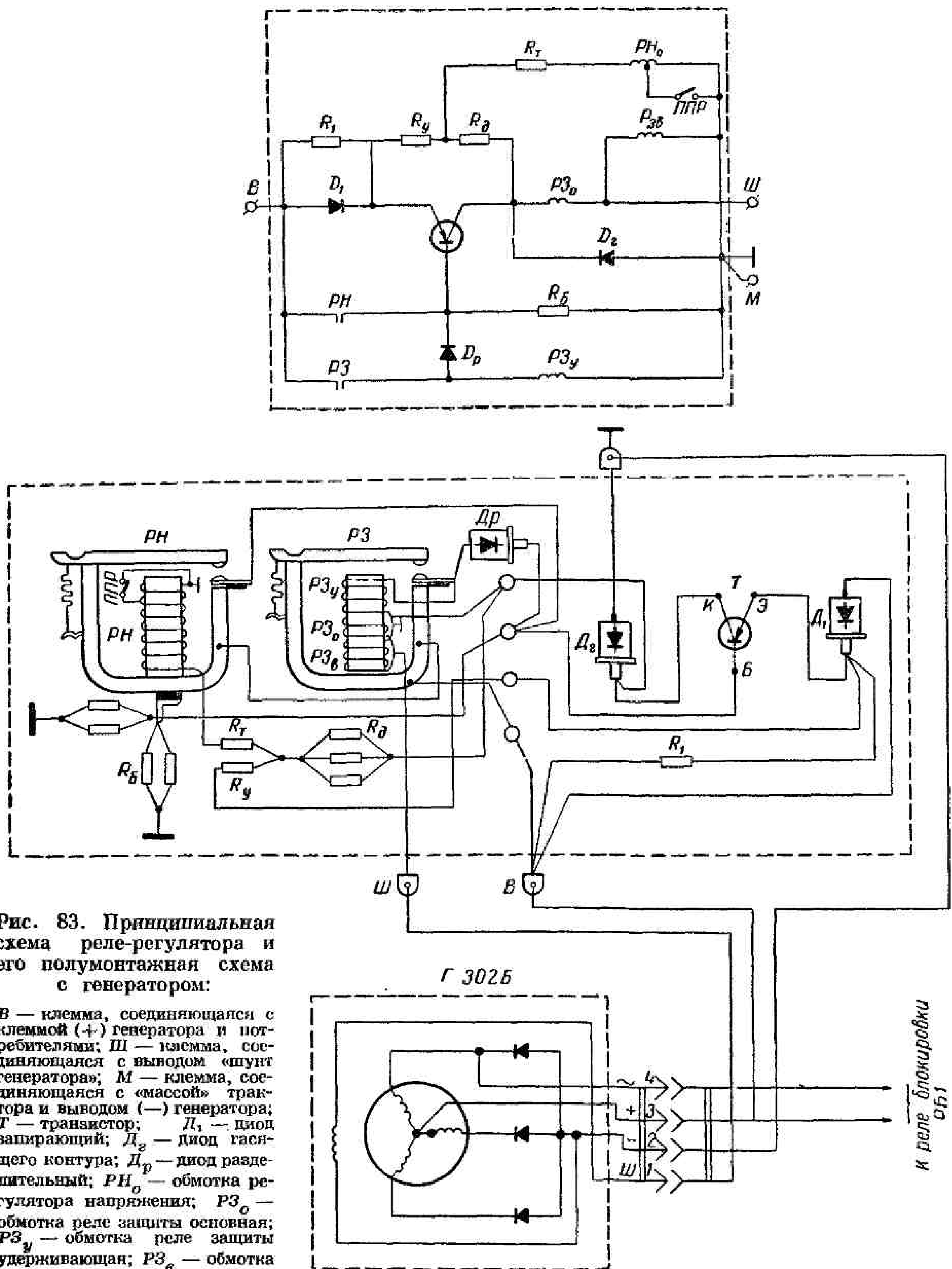
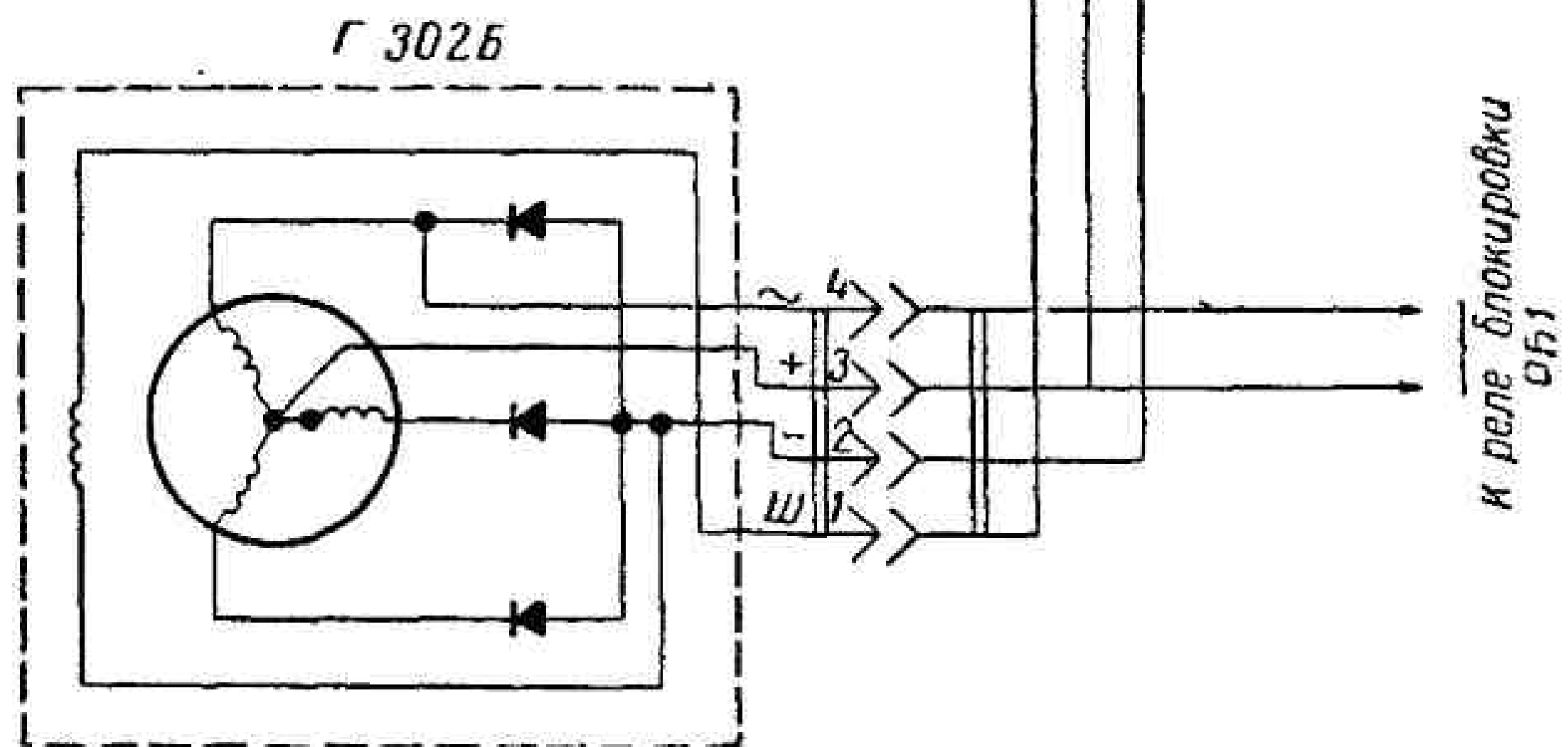


Рис. 83. Принципиальная схема реле-регулятора и его полумонтажная схема с генератором:

B — клемма, соединяющаяся с клеммой (+) генератора и потребителями; *Ш* — клемма, соединяющаяся с выводом «шунт генератора»; *М* — клемма, соединяющаяся с «массой» трактора и выводом (-) генератора; *T* — транзистор; *D₁* — диод запирающий; *D₂* — диод гасящего контура; *D_p* — диод разделительный; *PH₀* — обмотка регулятора напряжения; *PЗ₀* — обмотка реле защиты основная; *PЗ_y* — обмотка реле защиты удерживающая; *PЗ_б* — обмотка реле защиты вспомогательная; *PH* — контакты регулятора напряжения; *PЗ* — контакты реле защиты; *R_T* — сопротивление термокомпенсации; *R_y* — сопротивление ускоряющее; *R_д* — сопротивление добавочное; *R_б* — сопротивление в цепи базы триода; *R₁* — сопротивление, шунтирующее диод обратной связи; *ППР* — переключатель сезонной регулировки.



Величину напряжения изменяют специальным контактным винтом. Для установки переключателя сезонной регулировки в положение «Зима» контактный винт надо ввернуть до упора,

в положение «Лето» вывернуть до упора. Регулируемое напряжение при установленном переключателе сезонной регулировки в положение «Лето» и включенных всех фарах должно нахо-

даться в пределах $13,2 \div 14,0$ в, а в положение «Зима» — $14,0 \div 15,0$ в.

Принцип действия регулятора напряжения. Регулирование осуществляется следующим образом: когда при работе двигателя число оборотов вала, а следовательно, и генератора еще не достигло уровня, при котором регулятор напряжения начинает работать (величины регулируемого напряжения «Лето» $13,7—13,5$ в, «Зима» $14,5—14,8$ в), якорь регулятора напряжения не притягивается, контакты *РН* разомкнуты. При этом транзистор открыт. Ток возбуждения I_e протекает от клеммы *B* через D_1 , транзистор, основную обмотку *PЗ*, клемму *Ш*, обмотку возбуждения генератора.

При достижении генератором регулируемого напряжения (число оборотов двигателя увеличилось) ток обмотки регулятора напряжения начинает возрастать до значения, при котором регулятор напряжения начинает работать. Якорь *РН* притягивается к сердечнику и контакту в цепи базы транзистора. При этом она соединяется с «плюсом» системы, транзистор закрывается, в цепь тока возбуждения включаются сопротивления R_d, R_v , что вызывает падение напряжения в указанной цепи, а следовательно, и на выходе напряжения с генератора. Контакты регулятора напряжения снова замыкаются в цепи базы транзистора и транзистор *T* открывается. Далее процесс повторяется, обеспечивая поддержание напряжения генератора на заданном уровне при изменении числа оборотов двигателя.

Принцип действия реле защиты. При коротком замыкании клеммы *Ш* реле-регулятора на «массу» (или замыкание другой точки цепи обмотки возбуждения) ток, протекающий через основную обмотку реле защиты, увеличивается, вызывая замыкание контактов реле в цепи базы транзистора.

Замыкание контактов реле защиты *PЗ* обеспечивает запирающее действие транзистора; в цепь короткого замыкания включаются сопротивления схемы, и ток короткого замыкания спадает до $0,3$ а.

Контакты реле защиты будут замкнуты до тех пор, пока выключателем «массы» не будет отключен «минус» аккумуляторной батареи и короткое замыкание будет устранено.

Устранив короткое замыкание и включив выключателем «массы» «минус» аккумуляторной батареи, реле-регулятор обеспечивает нормальную работу генератора.

Аккумуляторная батарея. На тракторе Т-25 установлены две аккумуляторные батареи типа ЗТСТ135ЭМС емкостью 135 а-ч, напряжением 6 в, соединенные между собой последовательно.

Аккумуляторная батарея напряжением 6 в состоит из трех одинаковых последовательно соединенных аккумуляторов, имеющих одинаковое устройство.

В батарею ЗТСТ135ЭМС заливают $4,75$ л электролита, плотность которого определяют в зависимости от климатических условий работы трактора.

На тракторе Т-25 аккумуляторные батареи установлены на опоре. Между аккумулятором и опорой положены резиновые прокладки. Опора четырьмя шпильками и резиновыми амортизаторами крепится к опоре сиденья тракториста (при работе на реверсе). На батареи сверху накладывают две резиновые прокладки и устанавливают рамку, закрепленную четырьмя гайками — «барашками», которые затягивают равномерно.

Аккумуляторная батарея «минусом» соединена с «массой» трактора через выключатель «массы» ВК-318Б, а «плюсом» — с тяговым реле стартера.

ПОТРЕБИТЕЛИ ЭЛЕКТРИЧЕСКОГО ТОКА

Система пуска двигателя и подогревательное устройство. Запуск двигателя осуществляется с помощью стартера. Для облегчения запуска используются декомпрессионный механизм и свеча подогрева. В систему электрического запуска входят следующие элементы: стартер СТ-222, реле блокировки РБ1, выключатель стартера ВК-318Б, контрольный элемент свечи накаливания ПД-51, предпусковая подогревательная свеча накаливания СН-150, реле стартера РС-502, добавочное сопротивление свечи накаливания СЭ-52.

Непосредственно на двигателе установлены стартер СТ-222, свеча накаливания СН-150. Остальные узлы и детали расположены на тракторе. Описание декомпрессионного механизма дано в главе II части I. Работа системы пуска описана в главе I части II.

Чтобы запустить двигатель, следует нажать кнопку выключателя «массы» ВК-316Б (рис. 84), установленного под приборным щитком трактора. Минусовая клемма аккумуляторной батареи на «массу» — загорается сигнальная лампочка рубинового цвета на щитке приборов.

Поворотом ключа выключателя ВК-316Б (установленного на щитке приборов) на 45° включается свеча подогрева на $30—40$ сек. За это время спираль контрольного элемента ПД-51 накалится до ярко-красного цвета. Затем ключ выключателя поворачивают еще на 45° в ту же сторону. При этом включается промежуточное реле стартера РС-502 и своими контактами включает тяговое

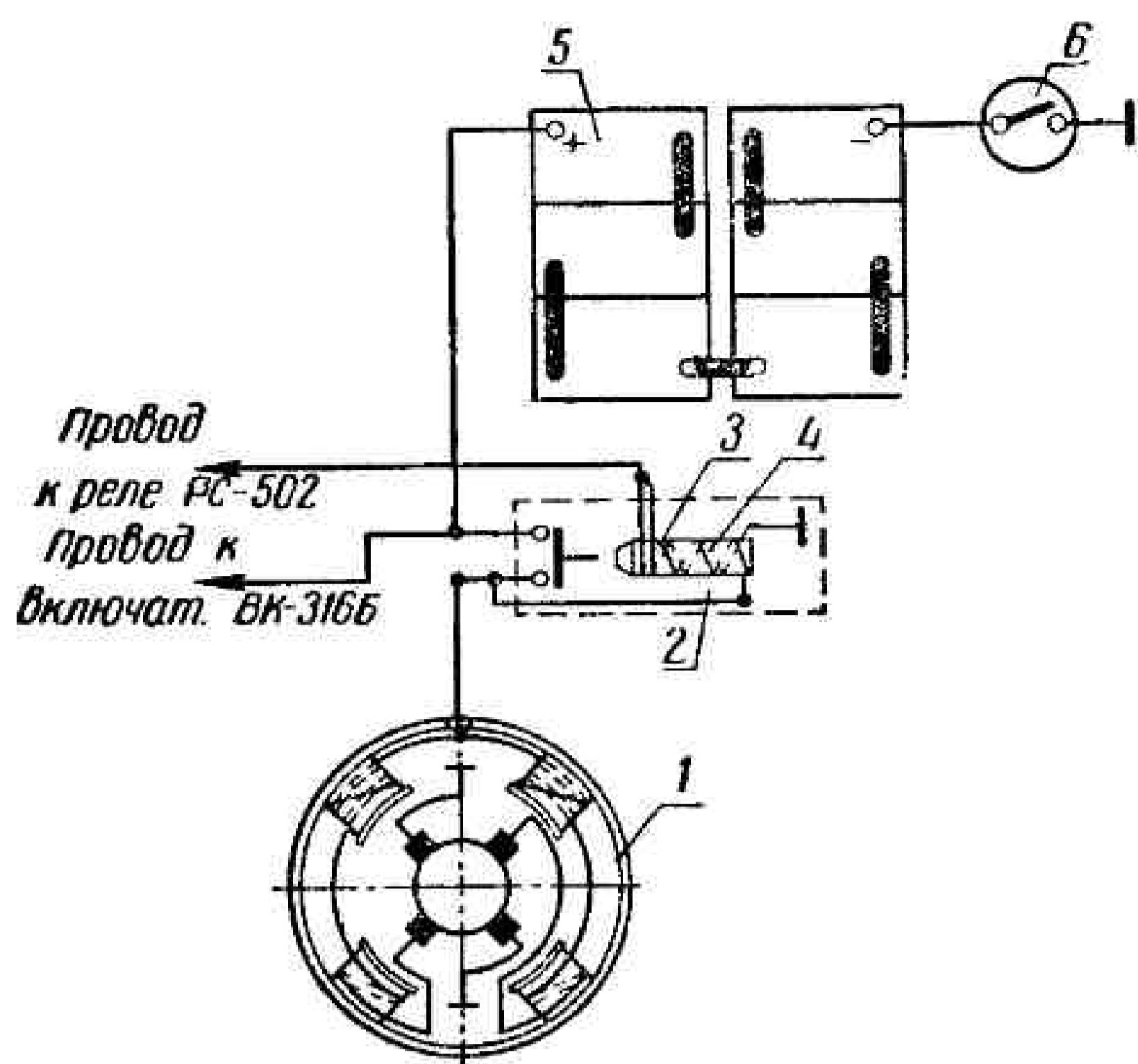


Рис. 84. Электропусковая схема стартера:

1 — стартер; 2 — тяговое реле; 3 — втягивающая обмотка; 4 — удерживающая обмотка; 5 — аккумуляторные батареи; 6 — включатель «массы».

реле стартера. Электромагнит тягового реле втягивает якорь реле, от которого движение через тягу и рычаг передается приводу стартера. Электромагнит тягового реле втягивает якорь реле, от которого движение через тягу и рычаг передается приводу стартера. Привод передвигается по винтовой нарезке вала якоря стартера и шестерня привода входит в зацепление с венцом маховика двигателя.

В конце своего хода якорь реле нажимает на плунжер и контактный диск, который замыкает главные контакты реле, включая стартер в цепь питания аккумуляторной батареи. Якорь стартера начинает вращаться и прокручивать коленчатый вал двигателя.

Продолжительность непрерывной работы стартера при запуске двигателя не должна превышать 15 сек.

После запуска двигателя на обмотку включения реле блокировки РБ1 подается от генератора переменное напряжение. Реле РБ1 срабатывает, размыкает цепь питания реле стартера РС-502, которое отключает и обесточивает тяговое реле стартера. Контрольная лампочка на щитке приборов гаснет.

При отключении тягового реле стартера под действием возвратной пружины якорь тягового реле перемещается в исходное положение и выводит шестерню привода из зацепления с венцом маховика. Одновременно с этим размыкаются главные контакты реле и стартер отключается от цепи питания.

Привод стартера снабжен роликовой муфтой свободного хода, которая предохраняет якорь стартера от разгона после запуска двигателя,

когда шестерня привода еще находится в зацеплении с венцом маховика.

Несмотря на наличие реле блокировки стартера РБ1, рекомендуется после запуска двигателя немедленно отключить стартер поворотом ключа ВК-316Б, так как муфта свободного хода привода стартера не рассчитана на длительную работу в режиме обгона.

Стартер СТ-222 (рис. 85) представляет собой электродвигатель постоянного тока последовательного возбуждения максимальной мощностью (при емкости аккумуляторных батарей 135 а-ч) 2,8 л. с. Катушки стартера соединены по последовательно-параллельной схеме.

Техническая характеристика стартера

Номинальное напряжение, в	12
Ток холостого хода, а	Не более 120
Число оборотов холостого хода в минуту	Не менее 5000
Тормозной момент, кг·м	Не менее 4
Потребляемый ток при полном торможении, а	Не более 950
Напряжение на клеммах стартера при полном торможении, в	Не более 9
Напряжение на клеммах в режиме холостого хода, в	11
Марка щеток	МГСО

Стартер включают с рабочего места тракториста с помощью двухпозиционного включателя ВК-316Б. При повороте ключа включателя во второе положение получает питание реле РС-502, которое срабатывает и включает в цепь питания тяговое реле стартера 4, сердечник 5 которого, втягиваясь, вводит с помощью рычага 6 в зацепление с венцом маховика шестерню 9.

В конце хода сердечник 5 нажимает на шток 3 и контактный диск 2 замыкает главные контакты реле, включая стартер в цепь питания аккумуляторной батареи. Якорь 13 стартера начинает вращаться и через венец маховика прокручивает двигатель.

Как только двигатель начинает работать, реле блокировки РБ1 автоматически отключает стартер, при этом шестерня привода выходит из зацепления с венцом маховика под действием возвратной пружины.

Привод стартера имеет роликовую муфту свободного хода, предохраняющую якорь 13 от разрушения, когда шестерня 9 привода еще в зацеплении с венцом маховика, а также в случае невыхода шестерни из зацепления после пуска двигателя.

Стартер СТ-222 имеет следующее устройство. Статор 12 с обмотками возбуждения полюсов является основной корпусной деталью стартера. К статору крепится винтами крышка 8 со стороны привода, в которой на эксцентриковой оси 7 установлена вилка рычага 6 привода. Крышка 1 крепится к статору 12 со стороны

коллектора. На ней крепится винтами защитный кожух 15. Внутри статора 12 на двух подшипниках скольжения, размещенных в крышках 8 и 1, и промежуточном подшипнике вращается якорь 13. Промежуточный подшипник 11 прикреплен тремя винтами к крышке 8 и центрируется по расточке и крышке. Якорь состоит из вала и напрессованных на него пакета железа и коллектора. В пазы пакета железа уложены секции обмотки. Коллектор 14 набран из медных пластин, изолированных друг от друга. На валу якоря установлен привод в сборе, состоящий из приводной шестерни 9 и роликовой обгонной муфты. На крышке 8 статора установлено тяговое реле 4 (электромагнитный выключатель), которое состоит из катушки реле, сердечника 5, якоря, соединенного с вилкой рычага 6, пружины, оттягивающей сердечник якоря крышки реле, в которую вмонтированы контакты 2 включения стартера.

Стартер СТ-222 устанавливается в расточку в кожухе маховика с правой стороны двигателя и крепится тремя болтами с шайбами.

Направление вращения стартера правое. Передаточное отношение от шестерни стартера к венцу маховика 10 : 133.

Реле стартера РС-502 предназначено для включения и отключения обмотки тягового реле стартера.

Реле стартера состоит из катушки электромагнита, питающейся слабыми токами якоря, и сердечника.

При включении стартерной цепи якорь реле притягивается к сердечнику. При этом замыкаются контакты реле, через которые ток от аккумуляторной батареи поступает на клеммы катушки тягового реле.

В цепи с реле блокировки РБ1 реле стартера РС-502 обеспечивает немедленное отключение стартера после запуска двигателя.

Реле блокировки РБ1 служит для автоматического выключения стартера после запуска двигателя и управления контрольной лампой (установленной на щитке приборов) нормальной работы генератора. Реле блокировки работает совместно с генератором Г302Б, реле стартера РС-502, выключателем реле стартера ВК-316Б и тяговым реле стартера СТ-222.

Техническая характеристика

Напряжение включения реле при температуре окружающей среды 20°, в	9 ÷ 10
Напряжение включения реле, в	6
Величина зазора между якорем и сердечником при замкнутых контактах (регулируется перемещением держателя верхнего контакта)	0,35 ÷ 0,45

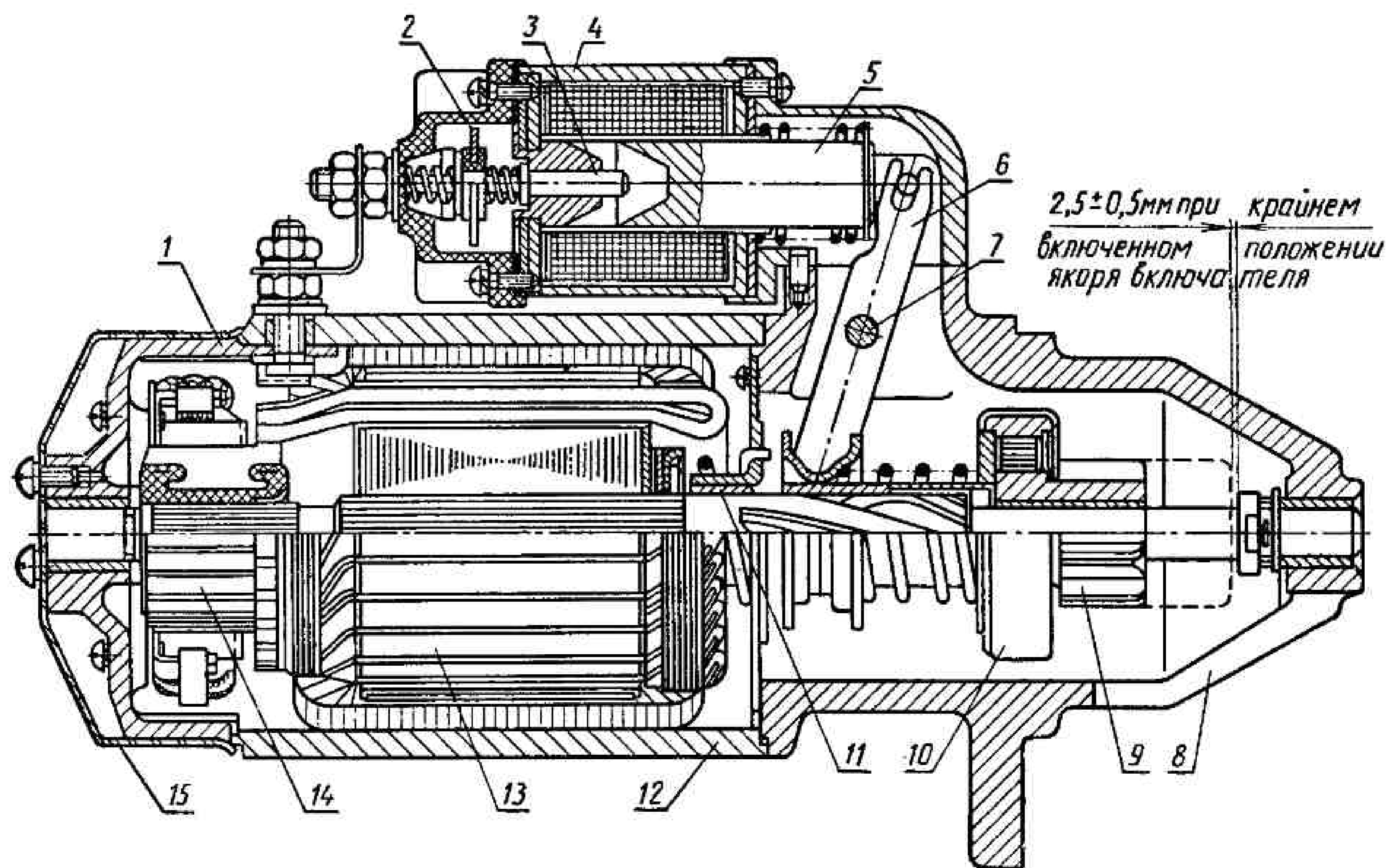


Рис. 85. Стартер:

1 и 8 — крышки; 2 — контактный диск; 3 — шток; 4 — тяговое реле; 5 — сердечник; 6 — рычаг; 7 — аксцентриковая ось; 9 — приводная шестерня; 10 — обгонная муфта; 11 — промежуточный подшипник; 12 — статор; 13 — якорь; 14 — коллектор; 15 — защитный кожух.

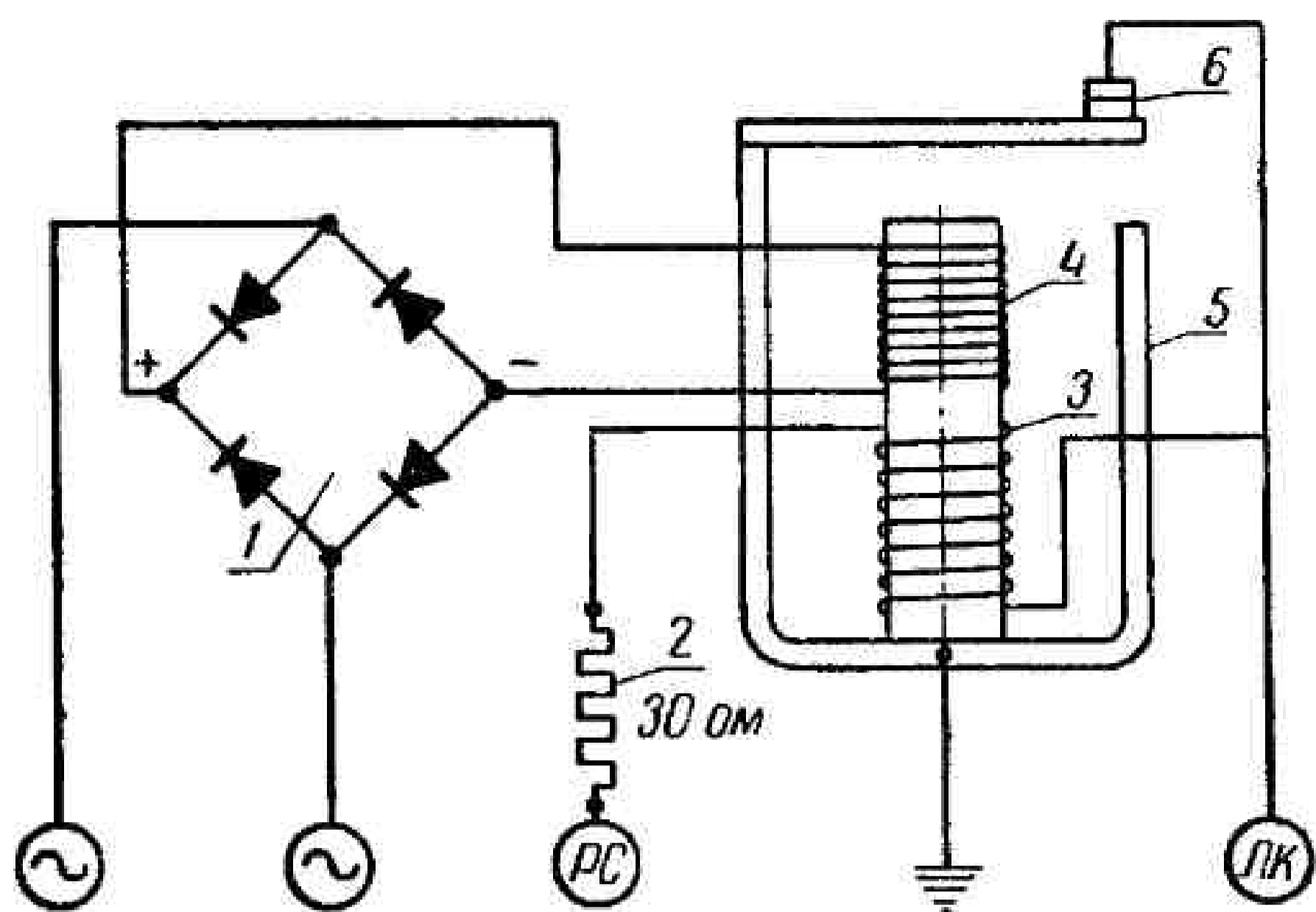


Рис. 86. Реле блокировки стартера:

1 — мост выпрямительный; 2 — сопротивление; 3 — вспомогательная обмотка; 4 — обмотка включения; 5 — электромагнитное реле; 6 — контакты.

При неработающем двигателе реле блокировки имеет нормально закрытые контакты. В рабочем диапазоне оборотов генератора контакты реле блокировки постоянно разомкнуты, благодаря чему предотвращается включение стартера при случайном повороте ключа включателя стартера ВК-316Б.

Реле состоит (рис. 86) из электромагнитного реле с нормально замкнутыми контактами. Электромагнитное реле имеет вспомогательную обмотку с сопротивлением 30 ом, обмотку включения и выпрямительный мост из диодов типа Д76 для питания основной обмотки включения.

При включении включателя «массы» ВК-316Б на неработающем двигателе контакты реле замкнуты, контрольная лампа на щитке приборов загорается, а после пуска двигателя — гаснет. Это свидетельствует о нормальной работе генератора, так как напряжение от генератора подается на выпрямительный мост, катушка реле намагничивается и притягивает якорь — контакты размыкаются.

При обрыве ремня привода генератора лампочка загорается, контакты реле блокировки замыкаются, так как на выпрямительном мосту отсутствует напряжение от генератора.

При остановке двигателя напряжение на зажимах генератора падает, реле блокировки отключается, подготавливая цепь питания стартера для последующего запуска.

Предпусковая подогревательная свеча накаливания СН-150. Для облегчения пуска двигателя при температурах окружающего воздуха 5° и ниже применяется свеча накаливания СН-150 (рис. 87). Свеча устанавливается непосредственно во впускном трубопроводе двигателя. Конструкция ее выполнена по однопроводной схеме. Свеча состоит из спирали накаливания 3, корпуса свечи 1 и стержня.

Спираль изготовлена из нихрома и рассчитана на ток $40 \div 44$ а при напряжении 8,5 в. Свеча включена последовательно в цепь, содержащую включатель ВК-316Б, контрольный элемент ПД-51 и добавочное сопротивление СЭ-52.

Пуск со свечой можно подразделить на две фазы:

прогрев спирали при выключенном стартере в течение 30—40 сек (ключ включателя ВК-316Б повернут в первое положение); за это время спираль нагревается до температуры около 950—1000° и частично прогревает воздух, находящийся во впускном трубопроводе;

включение стартера при включенной свече (ключ включателя ВК-316Б поворачивается во второе положение). Воздух, обтекая раскаленную спираль, нагревается и поступает в цилиндры двигателя.

Таким образом, применение свечи накаливания позволяет повысить температуру поступающего в цилиндры воздуха и тем самым облегчить запуск двигателя.

С помощью свечи накаливания СН-150 обеспечивается надежный пуск двигателя при температурах окружающего воздуха до минус 10°.

Добавочное сопротивление свечи накаливания СЭ-52. Как и контрольный элемент, добавочное сопротивление СЭ-52 (рис. 88) включается последовательно в цепь свечи накаливания и служит для поддержания постоянного напряжения на свече накаливания в течение попытки пуска двигателя. Добавочное сопротивление представляет собой спираль 5 из нихрома, помещенную в алюминиевый штампованный защитный корпус 1.

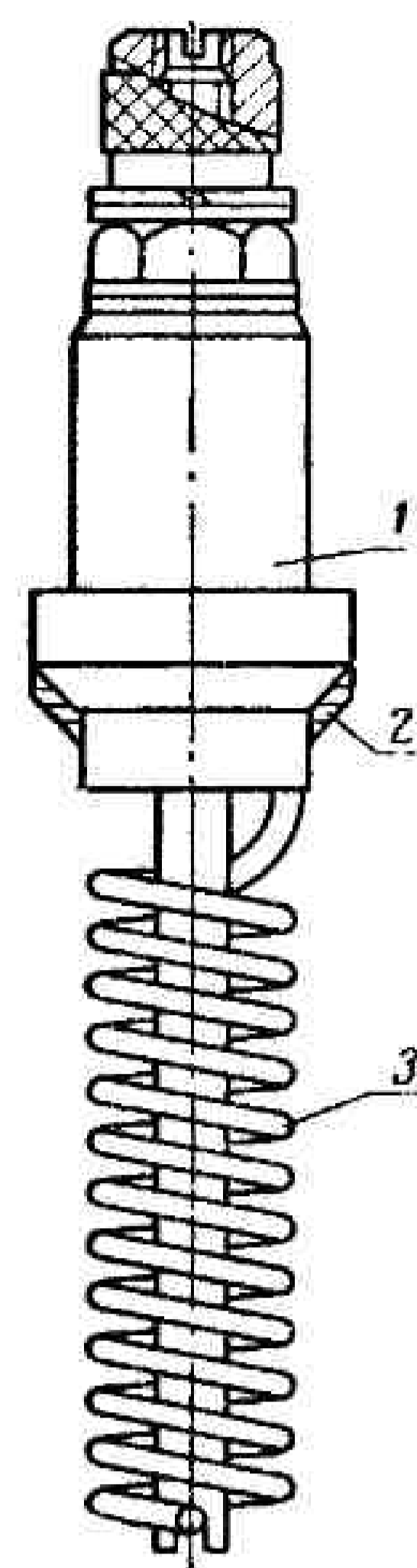


Рис. 87. Предпусковая подогревательная свеча накаливания:

1 — корпус; 2 — прокладка; 3 — спираль накаливания.

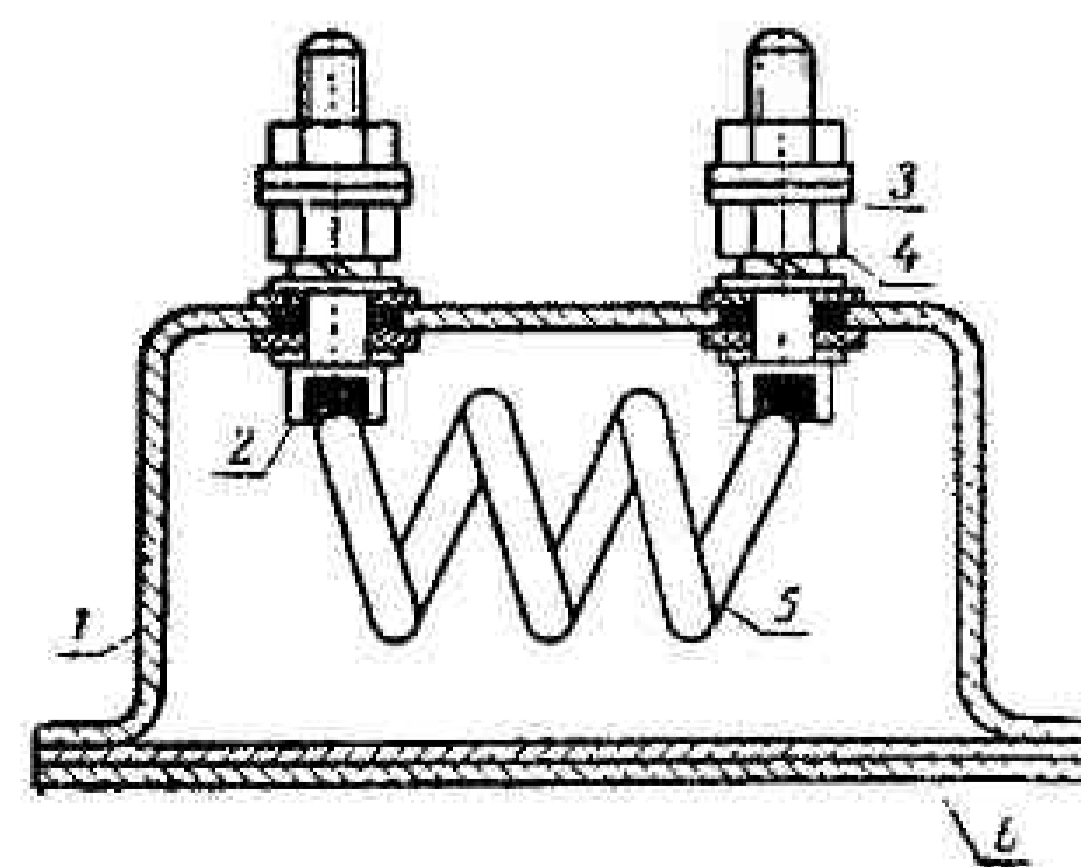


Рис. 88. Добавочное сопротивление:

1 — корпус; 2 — клеммный винт; 3 — шайба; 4 — гайка; 5 — спираль сопротивления; 6 — крышка.

Работает оно только во время первой фазы пуска. В этом случае в цепи свечи накаливания на спиральх контрольного элемента и добавочного сопротивления происходит падение напряжения, благодаря чему на свечу накаливания поступает ток напряжением 8,5 в.

Во время второй фазы при включении стартера добавочное сопротивление, как и контрольный элемент, шунтируется и на свече остаются те же 8,5 в за счет падения напряжения на зажимах аккумуляторной батареи.

СИСТЕМА ОСВЕЩЕНИЯ И СИГНАЛИЗАЦИИ

Фары. На тракторе установлены две передние тракторные фары типа ФГ-305 с двухнитевой лампой накаливания дальнего и ближнего света А12-50-21.

Для включения фары необходимо включить выключатель на щитке приборов с левой стороны (первый от водителя). При этом включаются передние и задние габариты и подается питание на переключатель дальнего или ближнего света на рулевой колонке. При включении дальнего света включается сигнальная лампочка зеленого света на щитке приборов с левой стороны от водителя.

При работе трактора в ночное время для освещения орудий на тракторе установлены на крыльях две фары ФГ-304 с однонитевой лампой накаливания А12-32. Для включения задних фар необходимо включить выключатель, расположенный на щитке приборов с левой стороны от водителя (второй по счету).

Фары укреплены на шаровых опорах, благодаря чему их можно регулировать.

Сигнализация. На тракторе установлен автомобильный электрический звуковой сигнал С-44. Кнопка сигнала расположена в корпусе на рулевой колонке. Для световой сигнализации на крыльях установлены передние фонари ПФ-204 и задние фонари ПФ-209, а также световой стоп-сигнал (рубиновый цвет рассеивателя). Включение ламп с нитью накаливания 21 св в задних фонарях происходит при нажатии на педаль тормоза трактора.

При включении передних фар передние габариты не отключаются и остаются включенными.

Световые указатели поворотов служат для предупреждения о предстоящем повороте трактора.

В передних и задних фонарях (рассеиватели оранжевого цвета) установлены лампы А12-21, работающие с прерывателем указателей поворотов РС-410В. На рис. 89 приведена принципиальная схема.

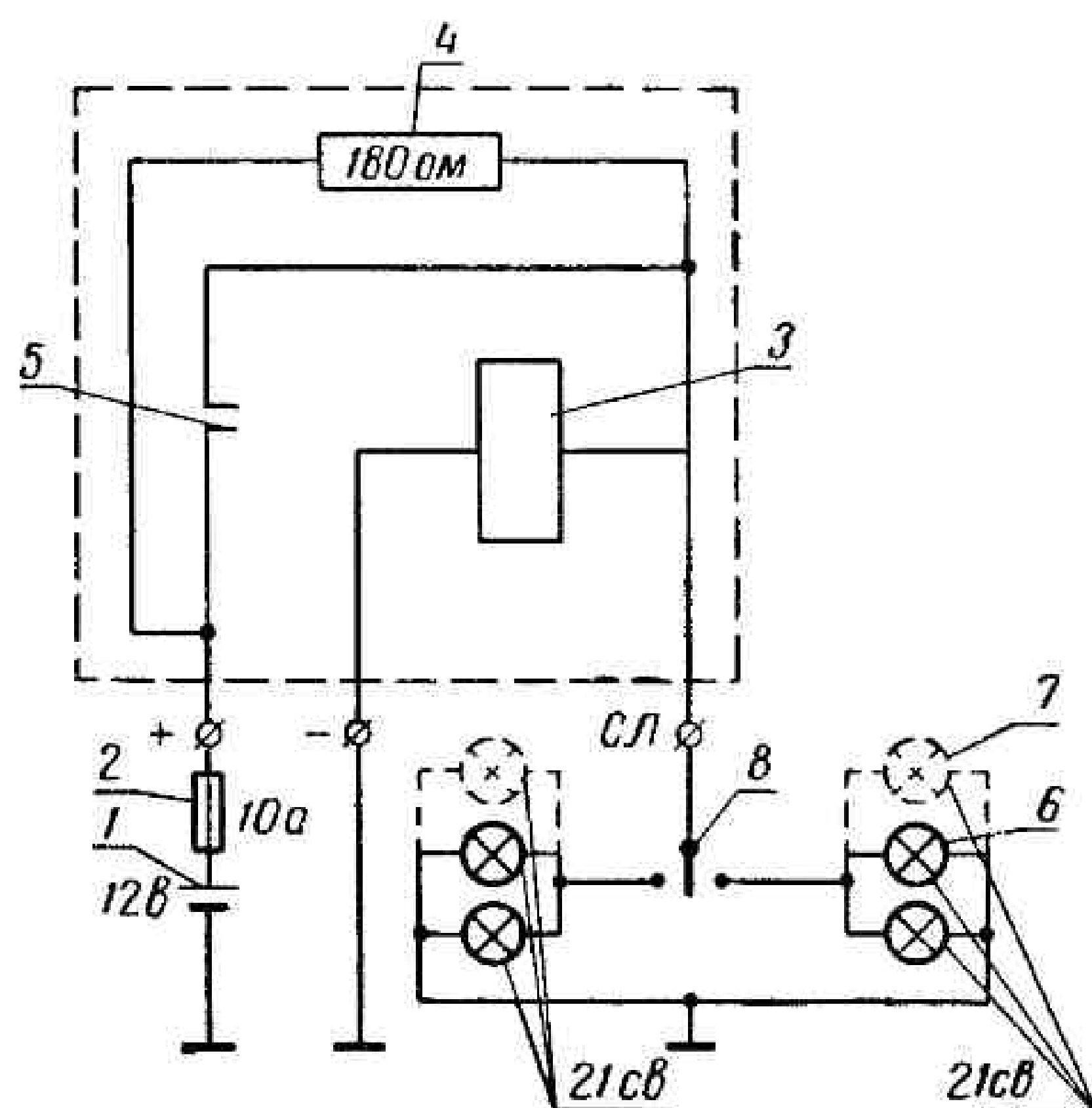


Рис. 89. Принципиальная схема прерывателя указателей поворотов:

1 — аккумуляторная батарея; 2 — предохранитель; 3 — электромагнитное реле; 4 — сопротивление; 5 — контакты прерывателя; 6 — электролампы А12-21, установленные на тракторе; 7 — лампы А12-21, установленные на прицепе; 8 — переключатель на рулевой колонке.

При правом повороте необходимо рычажок выключателя, расположенного на рулевой колонке, переместить вправо, а при левом повороте переместить влево.

Для подключения сигнализации прицепа грузового или прицепного сельхозорудия на тракторе установлена розетка РС-300, расположенная под сиденьем тракториста.

КОНТРОЛЬНО-ИЗМЕРИТЕЛЬНЫЕ ПРИБОРЫ

Контрольный элемент свечи накаливания ПД-51. Контрольный элемент ПД-51 (рис. 90) включается последовательно в цепь свечи нака-

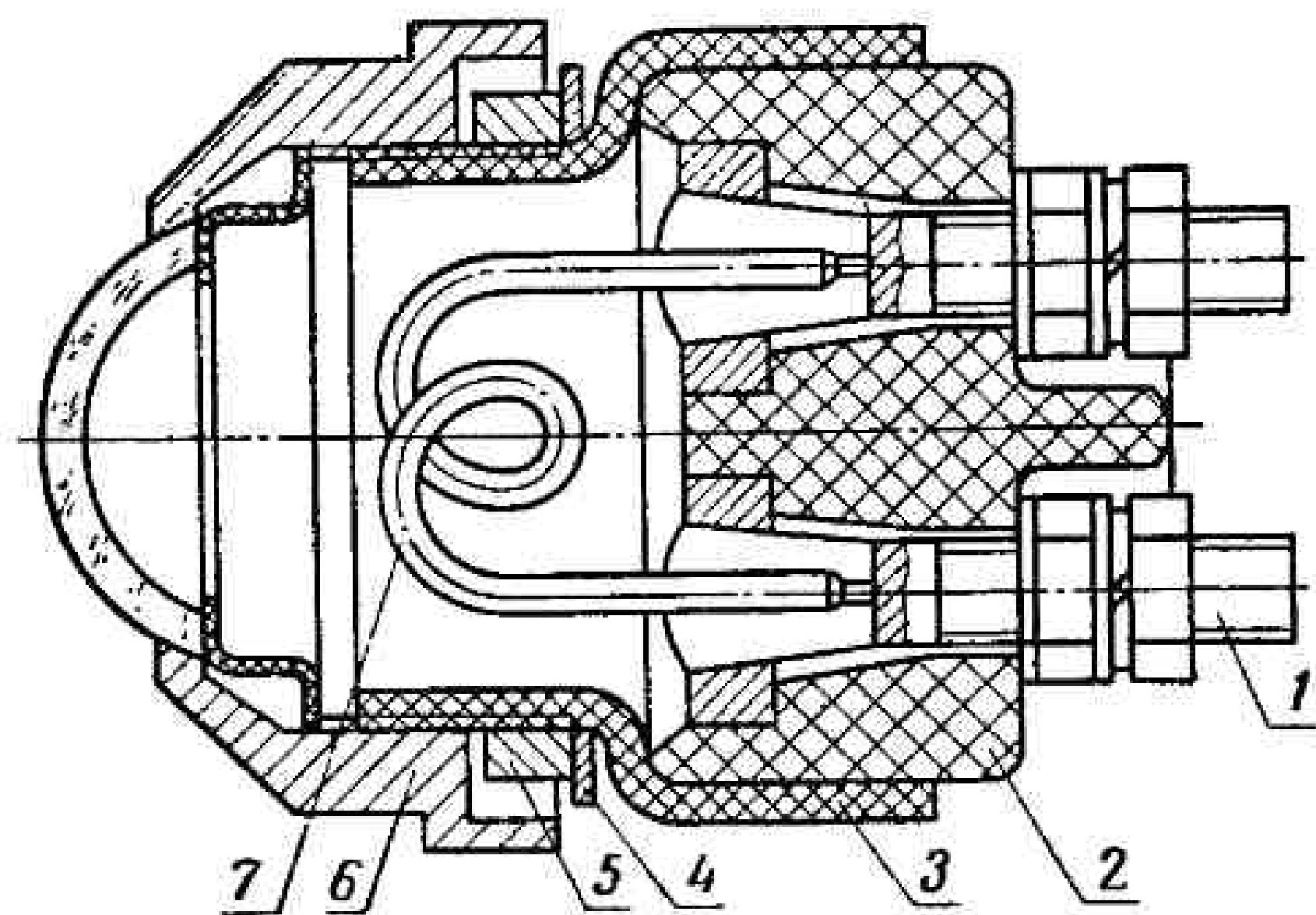


Рис. 90. Контрольный элемент ПД-51:

1 — клеммный винт; 2 — фарфоровый изолятор; 3 — корпус; 4 — шайба; 5 — гайка; 6 — крышка со смотровым стеклом; 7 — спираль накаливания.

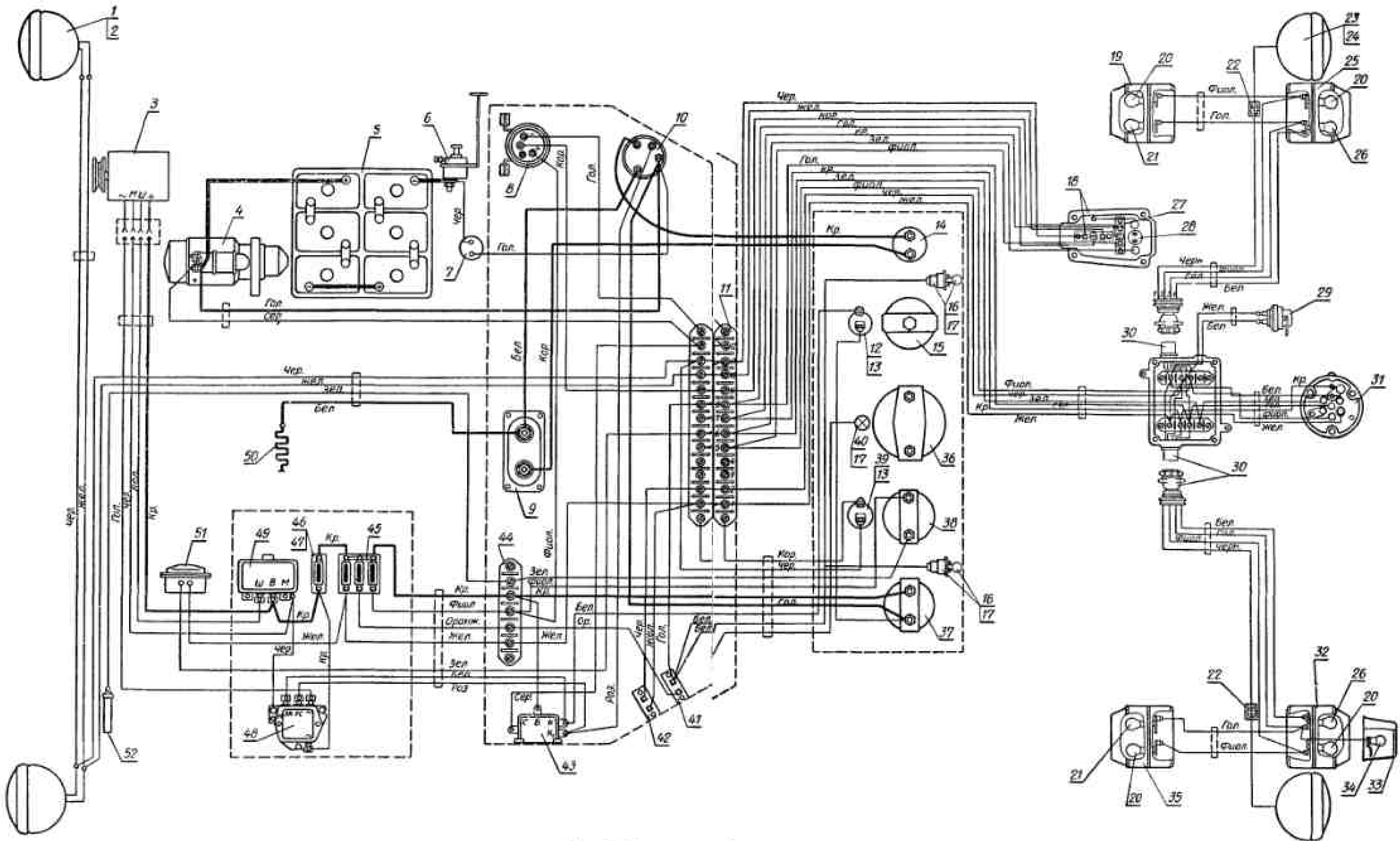


Рис. 91. Схема электрооборудования трактора:

1 — тракторный фара (передняя) ФТ-30; 2 — электролампы А12-56-21; 3 — генератор Г302Е; 4 — стартер СТ-222; 5 — индукционная катушка Битрон СТСТ125ВМС; 6 — выключатель масла ВК-316В; 7 — розетка; 8 — прерыватель указателей скорости РС-410В; 9 — добавочное сопротивление СЗ-52; 10 — выключатель стартера ВК-316В; 11 — соединительная панель 12-элементная; 12 — фара контрольной лампы ПД-20Е; 13 — электролампа А12-4; 14 — контрольный элемент подогрева ПД-61; 15 — указатель давления масла МД-219; 16 — патрон лампы освещения приборов; 17 — электролампа А12-1,5; 18 — переключатель света П-57; 19 — тракторный фара передний ПФ-204 правый; 20 — электролампа А12-21; 21 — электролампа А12-21-6; 22 — соединитель проводов ПС-305; 23 — тракторный фара (задняя) ФТ-304; 24 — электролампа А12-32; 25 — тракторный фара задний ФП-209Н правый; 26 — электролампа А12-21-4; 27 — переключатель скорости П-57; 28 — нипель сигнала ВК-30; 29 — выключатель «стоя» ВК-10В; 30 — колодки; 31 — штепсельная соединительная розетка ПС-300А; 32 — тракторный фара задний ФП-209 левый; 33 — фара освещения номерного знака ФП-200; 34 — электролампа А12-3; 35 — тракторный фара передний ПФ-204Н левый; 36 — тахометр ТХ-120; 37 — амперметр АП-200; 38 — приборный указатель температуры УИ-133; 39 — фара контрольной лампы ПД-20Д; 40 — патрон лампы освещения тахометра; 41 — выключатель габаритов освещения панель приборов и номерного знака ВК-57; 42 — выключатель задних фар ВК-57; 43 — реле стартера; 44 — панель 5-элементная ПС-5; 45 — блок предохранителей ПР-106; 46 — предохранитель БЗ-30; 47 — панель вольтметра ПВ20А; 48 — реле базирования РБ1; 49 — реле-регулятор РР-362В; 50 — световая лампа СН-150; 51 — сигнал С-44; 52 — датчик температуры масла ТМ-130.

ливания и служит для визуального контроля за работой свечи накаливания и исправностью электрической цепи.

Он состоит из нихромовой спирали, помещенной в фарфоровый корпус, и смотрового стекла. При включении свечи спираль контрольного элемента накаливается до ярко-красного цвета. Контрольный элемент работает только во время первой фазы пуска. Во время второй фазы спираль контрольного элемента шунтируется, так как при включении стартера наблюдается повышенное падение напряжения на клеммах аккумуляторной батареи и для поддержания постоянного напряжения (8,5 в) на свече накаливания необходимо выключить из цепи «лишние» сопротивления.

КОММУТАЦИОННАЯ АППАРАТУРА

Включатель стартера и свечи накаливания ВК-316Б. Включатель свечи накаливания и стартера ВК-316Б предназначен для включения свечи накаливания и стартера. Он представляет собой трехпозиционный выключатель, помещенный в карболитовом корпусе. На тыльной стороне имеются четыре клеммовых вывода: «+»; «С»; «Зк»; «СТ».

К клемме «+» подводится питание от аккумуляторных батарей. При включении первой позиции замыкаются клеммы «+» и «С». К клемме «С» подсоединяется провод к контрольному элементу и далее к добавочному сопротивлению и свече накаливания. Включенная первая позиция соответствует режиму прогрева свечи.

При включении второй позиции замыкаются клеммы «+», «Зк» и «СТ». К клемме «Зк» подсоединен провод, идущий непосредственно к свече накаливания. От клеммы «СТ» провод идет на катушку реле стартера РС-502.

Таким образом, при включении второй позиции ток от аккумуляторной батареи одновременно идет на свечу накаливания и реле стартера. При этом в работе не участвуют контрольный элемент и добавочное сопротивление.

Предохранители. На тракторе применена однопроводная система проводки, при которой вторым (минусовым) проводом служит «масса», т. е. все металлические части трактора.

Провода, подключающие изделия электрооборудования, уложены и закреплены скобами непосредственно на металлических деталях трактора. Постоянная тряска, вибрация трактора при стоянке и движении вызывают перетиранье изоляции проводов, и появляется опасность короткого замыкания. Для предохранения изделия электрооборудования и проводки от повреждений при коротком замыкании в от-

дельные электрические цепи включены плавкие предохранители.

Плавкий предохранитель представляет собой небольшой отрезок проводки, включенный последовательно в цепь того или иного потребителя.

При коротком замыкании в цепи и при резком увеличении в ней силы тока проволока плавится и неисправная цепь размыкается.

На тракторе установлен предохранитель БЗ-30 с плавкой вставкой ПВ-20 для защиты аккумуляторных батарей от короткого замыкания в генераторе и блок плавких предохранителей ПР-106 для защиты от короткого замыкания потребителей.

Провода и схема электрооборудования. Все приборы и изделия электрооборудования трактора соединены между собой проводами согласно принципиальной и монтажной схемам.

подавляющее количество проводов сгруппированы в отдельные пучки с общей изоляционной трубкой и хлопчатобумажной оплеткой и проложены по лонжерону двигателя под полком, по лонжеронам крыльев и под крыльями.

Большое значение при эксплуатации трактора имеет возможность быстро разобрать схему электрооборудования и найти концы проводов одной какой-либо электрической цепи, а также быстро и правильно присоединить провода, снятые для проверки или ремонта, к источникам и потребителям тока. Для этой цели применены штепсельные разъемы на генераторе и распределительной коробке, а провода имеют изоляцию разных цветов.

Для ознакомления и руководства на рис. 91 представлены принципиальная и монтажная схемы электрооборудования трактора Т-25.

Глава XI

ГИДРАВЛИЧЕСКАЯ НАВЕСНАЯ СИСТЕМА

Гидравлическая навесная система предназначена для навешивания сельскохозяйственных машин и орудий на трактор и управления ими (подъем в транспортное положение и опускание в рабочее). Она состоит из гидравлической системы и заднего навесного устройства.

Гидравлическая система раздельно-агрегатная двустороннего действия, комплектуется стандартными гидроагрегатами, установленными в различных местах трактора и соединенных между собой металлическими и резиновыми маслопроводами.

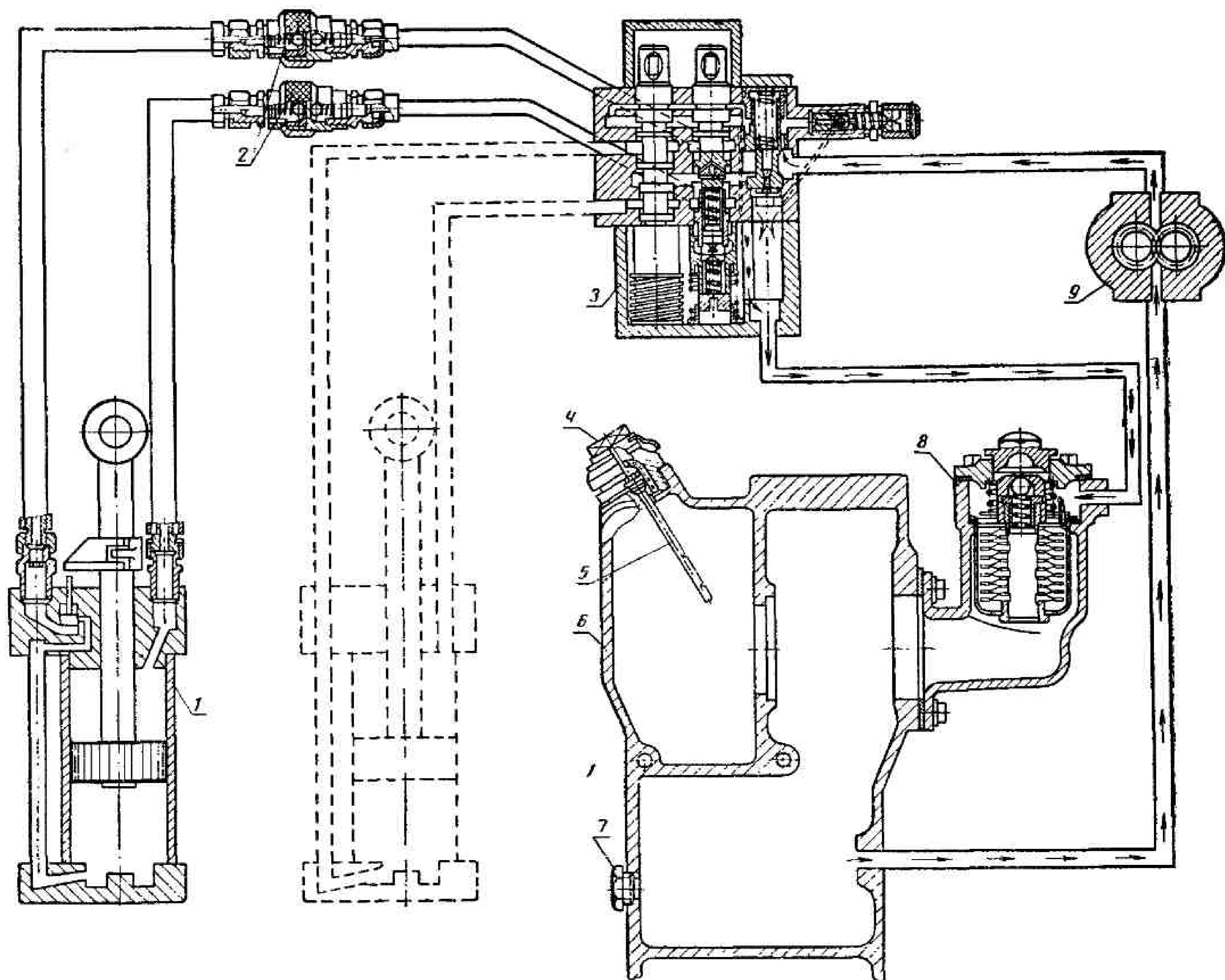


Рис. 92. Схема гидравлической системы трактора:

1 — силовой цилиндр; 2 — запорное устройство; 3 — распределитель; 4 — сапун; 5 — щуп; 6 — корпус гидроподъемника; 7 — сливная пробка; 8 — фильтр гидросистемы; 9 — масляный насос.

Схема гидравлики представлена на рис. 92. Давление в системе создается шестеренчатым насосом 9, который засасывает масло из бака 6 и подает под давлением в распределитель 3. Далее масло может поступать в верхнюю или нижнюю полость силового цилиндра 1 в зависимости от положения золотника распределителя и перемещать поршень в соответствующую сторону. Из цилиндра масло также через распределитель сливается в бак.

Размещение гидравлических агрегатов на тракторе показано на рис. 93.

МАСЛЯНЫЙ НАСОС

Шестеренчатый масляный насос НШ-10Е работает при рабочем давлении 100 кг/см^2 и имеет производительность 14 л в минуту, если его

ведущий вал вращается со скоростью 1565 оборотов в минуту.

Насос (рис. 94) состоит из корпуса 11, крышки 4, двух шестерен ведущей 13 и ведомой 10, двух подшипников 9 и 12, уплотнительных резиновых манжет 8 и пластины 7.

Между корпусом и крышкой установлено резиновое уплотнительное кольцо 6. Крышка фиксируется относительно корпуса двумя штифтами 5 и крепится к нему восемью болтами.

В корпусе насоса выполнены расточки, в которых размещаются подшипники и шестерни. Подшипники служат опорами валов шестерен, а также уплотняют торцовые поверхности венцов. Подшипники представляют собой спаренные втулки. В каждом подшипнике имеются по две расточки для шеек сопрягаемых шестерен.

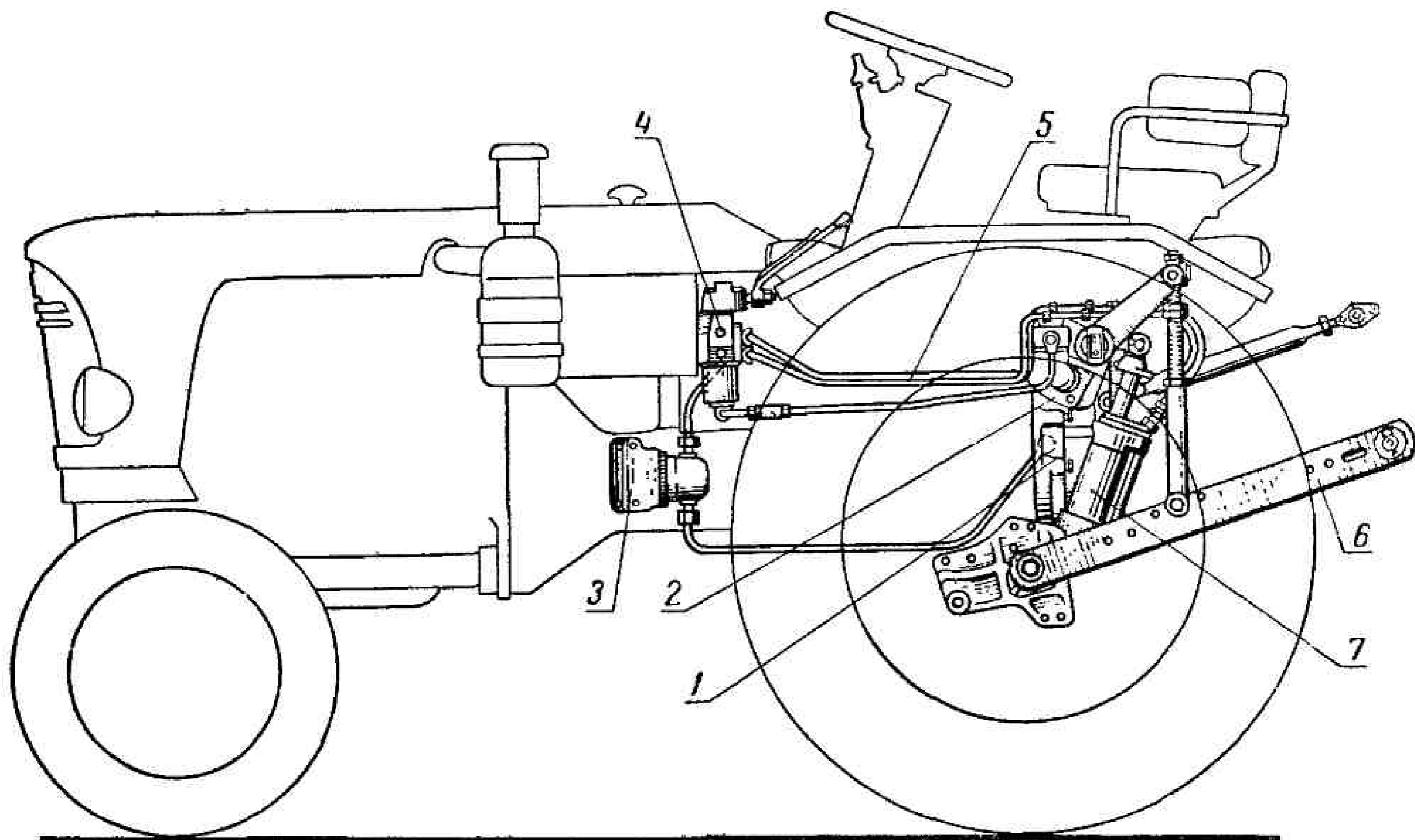


Рис. 93. Расположение агрегатов гидравлической навески системы на тракторе:

1 — корпус гидроподъемника; 2 — фильтр; 3 — масляный насос и его привод; 4 — распределитель; 5 — маслопровод; 6 — заднее навесное устройство; 7 — цилиндр.

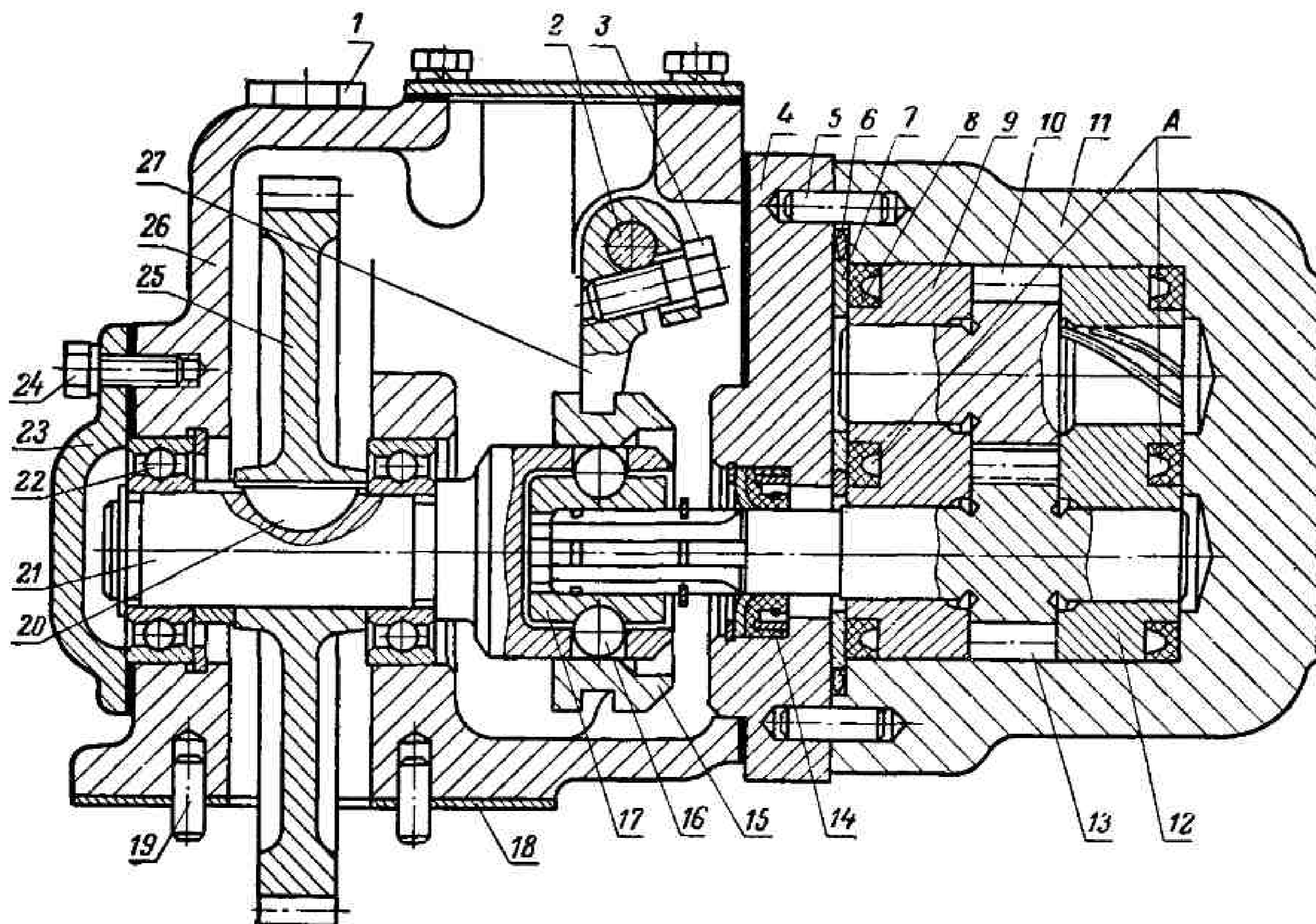


Рис. 94. Масляный насос и его привод:

1 — пробка; 2 — валик вилки включения; 3 — стяжной болт; 4 — крышка гидронасоса; 5 — установочный штифт; 6 — уплотнительное кольцо; 7 — пластина; 8 — фигурная манжета; 9 — передний подшипник; 10 — ведомая шестерня; 11 — корпус гидронасоса; 12 — задний подшипник; 13 — ведущая шестерня с валиком; 14 — каркасный сальник; 15 — подвижная муфта; 16 — шарик; 17 — шлицевая втулка; 18 — прокладка; 19 — установочный штифт; 20 — сегментная шпонка; 21 — ведущий валик с держателем шариков; 22 — шариковый подшипник; 23 — крышка; 24 — болт; 25 — ведомая шестерня привода; 26 — корпус привода; 27 — вилка включения.

Оба подшипника 9 и 12 являются плавающими (самоустанавливающимися) и поджимаются к торцам шестерен самостоятельно под воздействием давления масла.

Масло высокого давления из полости нагнетания подается по каналу между подшипниками и корпусом, прижимая их к торцам шестерен. Одновременно на рабочие торцы подшипников действует высокое давление масла со стороны полости нагнетания.

Подшипники равномерно поджимаются к торцам шестерен, благодаря чему выбираются зазоры, которые возникают в результате износа торцов шестерен и подшипников.

Смазка цапф шестерен осуществляется из полости всасывания через спиральные канавки, расположенные в расточках подшипников с ненагруженной стороны.

Приводной конец ведущей шестерни уплотняется каркасным сальником 14 с самоподжимной манжетой.

Насос НШ-10Е является нереверсивным. Он может использоваться только для левого или только для правого вращения. На тракторе Т-25 используется насос левого вращения (против часовой стрелки, если смотреть со стороны приводного вала).

На боковых поверхностях корпуса устанавливаются прямые муфты (в отличие от трактора ДТ-20, где используются угловые муфты) для подсоединения всасывающего и нагнетательного трубопроводов. На корпусе со стороны всасывающего отверстия отлита надпись «Вход».

Масляный насос крепится четырьмя болтами к корпусу привода, который установлен на соединительном корпусе с правой стороны трактора.

Привод состоит (рис. 94) из корпуса 26, шестеренчатой передачи и включающего устройства. Ведомая шестерня 25, установленная в корпусе привода на двух подшипниках 22, находится в постоянном зацеплении с шестерней, расположенной в соединительном корпусе трактора за выключающим устройством муфты сцепления и соединенной непосредственно с маховиком двигателя. Таким образом, эта шестерня, а следовательно, и шестерня 25 постоянно вращаются при работающем двигателе.

Для отключения насоса используется шариковая муфта.

Ведущим элементом муфты является валик 21. На нем с помощью шпонки 20 закреплена шестерня 25.

На заднем конце валика расположен держатель шарниров. В лунках его размещаются четыре шарика 16.

Внутри держателя находится шлицевая втулка 17, в шлицевом отверстии ее установлен

приводной вал гидронасоса. На наружной поверхности втулки 17 имеется четыре паза, в которые могут входить шарики 16. Они утопают в пазах втулки 17 и удерживаются в таком положении внутренней поверхностью втулки.

Это положение соответствует включенному состоянию муфты, при котором шарики замыкают держатель на валике 21 с втулкой 17 и передают вращение от привода к гидронасосу.

Если с помощью вилки 27 сдвинуть втулку влево, то против шариков расположится выточка большего диаметра. Это дает возможность шарикам под воздействием центробежных сил выйти из зацепления с пазами втулки 17 и разобщить шестерню 25 с валом гидронасоса (включенное положение).

Вилка 27 сидит на валике 2 и зажата болтом 3. На наружном конце валика имеется рукоятка с кнопкой, фиксирующей валик во включенном или выключенном положении. Включать насос разрешается только при работающем двигателе, так как когда валик 21 с держателем не вращается, шарики могут не совпасть с пазами на втулке и будут препятствовать перемещению втулки 17 вправо.

РАСПРЕДЕЛИТЕЛЬ

В гидравлической системе трактора применяется двухзолотниковый четырехпозиционный распределитель Р75-В2А. Он установлен под щитком приборов слева и соединен трубопроводами с насосом и силовым цилиндром навесной системы.

С помощью распределителя производится управление навесной системы путем подачи рабочей жидкости в верхнюю или нижнюю полости силового цилиндра.

Золотник распределителя может быть установлен трактористом с помощью рычага в одно из следующих четырех положений (позиций): «нейтральное», «подъем», «опускание» и «плавающее».

Схема распределителя показана на рис. 95. Распределитель состоит из корпуса 14, золотника 13 с фиксирующим устройством, перепускного клапана 17, предохранительного клапана 22. Распределитель работает следующим образом. Масло от насоса под давлением подается в корпус распределителя через отверстие в полость А. Полость распределителя В соединена с подпоршневым пространством силового цилиндра, а полость В — с надпоршневым пространством.

В зависимости от положения золотника обе полости цилиндра могут быть отключены от насоса и изолированы друг от друга. Это соответствует нейтральному положению золотника.

При плавающем положении золотника обе полости цилиндра соединены между собой, а масло, подаваемое от насоса, сливается в бак. При таком положении масло может свободно перетекать из одной полости цилиндра в другую, а поршень свободно перемещается под действием внешних сил. В обоих случаях перепускной клапан открыт и пропускает масло от насоса в бак.

При нагнетании в полость *B* масло поступает под поршень и производит подъем орудия. В это время масло, находящееся над поршнем, через полость распределителя *B* сливается в бак.

Если масло от насоса подать в полость *B*, то оно поступит в пространство цилиндра над поршнем и произведет опускание орудия, масло из-под поршня через полость *B* в этом случае будет сливаться в бак. Перепускной клапан в этих случаях будет закрыт. Рассмотрим более подробно устройство и принцип действия перепускного клапана.

Перепускной клапан перемещается вдоль своей оси под воздействием пружины *18* и давления масла от насоса на элементы клапана.

Размеры клапана и усилие пружины подобраны таким образом, что положение клапана будет определяться давлением масла в полости *Г* над его буртиком. Масло в эту полость просачивается через отверстие *20* в буртике и через канал *19* поступает в сверление *15*. Если проточка *16* (верхняя или нижняя) золотника располагается против сверления *15*, что соответствует плавающему или нейтральному положению, то масло поступает в полость распределителя, которая соединена с полостью бака и сливается в бак. В этом случае давление масла, действующее на торец буртика клапана, преодолевает усилие пружины *18* и клапан находится в открытом состоянии, а масло, поступающее в распределитель от насоса через отверстие *25*, сливается в бак.

Если золотник установить таким образом, что проточки *16* не будут располагаться против сверления *15*, что соответствует положению подъема или опускания орудия, то масло из сверления *15* уже не будет иметь выхода, так как это сверление будет перекрыто золотником и давление в полости *Г* над буртиком клапана возрастает до такой величины, которая уравновесит давление на нижний торец буртика. При этом силы, сжимающие пружину *18*, уменьшатся и пружина закроет клапан, а масло будет

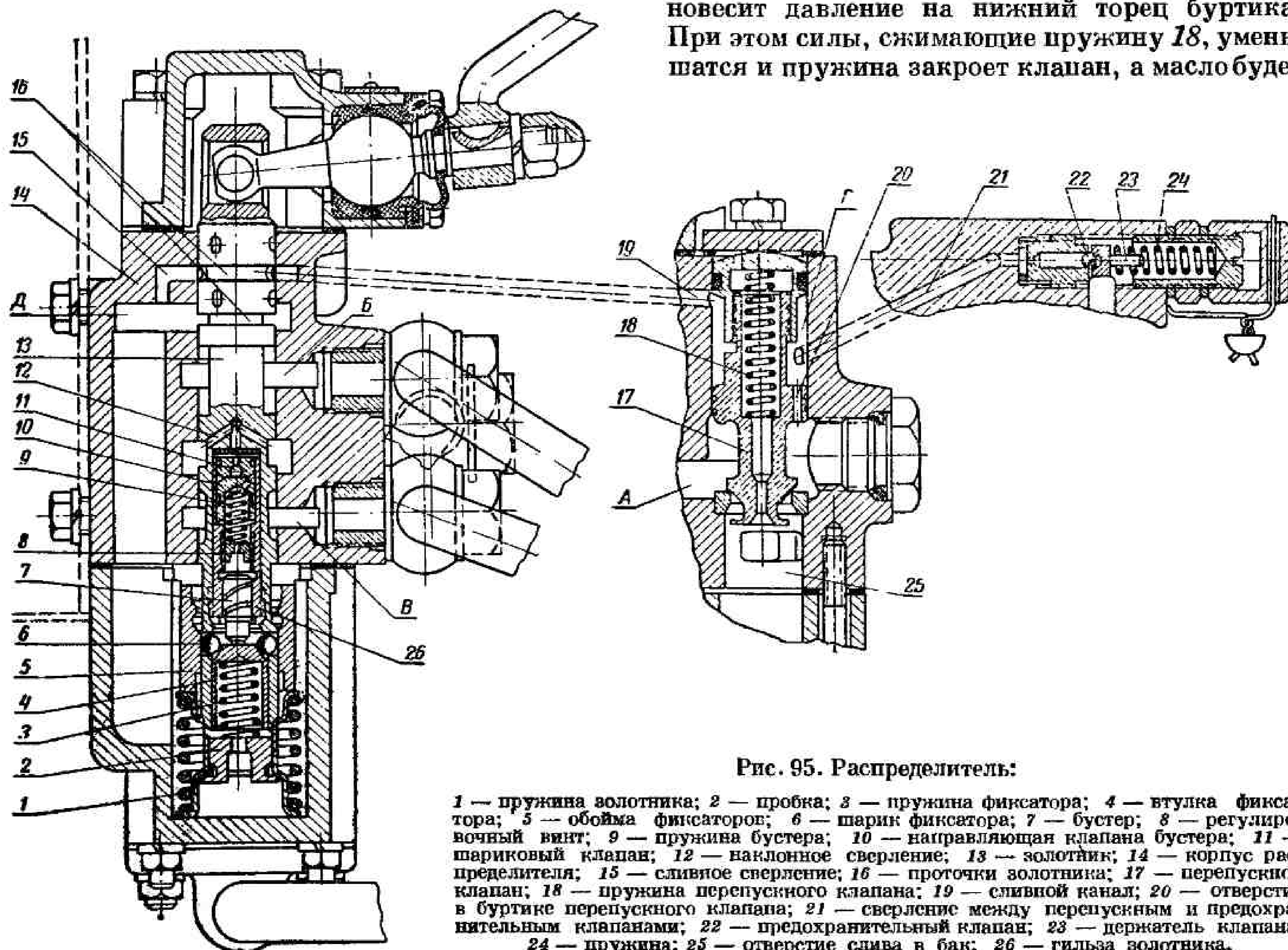


Рис. 95. Распределитель:

1 — пружина золотника; 2 — пробка; 3 — пружина фиксатора; 4 — втулка фиксатора; 5 — обойма фиксаторов; 6 — шарик фиксатора; 7 — бустер; 8 — регулировочный винт; 9 — пружина бустера; 10 — направляющая клапана бустера; 11 — шариковый клапан; 12 — наклонное сверление; 13 — золотник; 14 — корпус распределителя; 15 — сливное сверление; 16 — проточки золотника; 17 — перепускной клапан; 18 — пружина перепускного клапана; 19 — сливной канал; 20 — отверстие в буртике перепускного клапана; 21 — сверление между перепускным и предохранительным клапанами; 22 — предохранительный клапан; 23 — держатель клапана; 24 — пружина; 25 — отверстие слива в бак; 26 — гильза золотника.

поступать в нижнюю или верхнюю полость цилиндра и, воздействуя на поршень, будет поднимать или опускать орудие.

Рассмотрим работу распределителя при каждом из четырех положений золотника.

Нейтральное положение. Золотник удерживается в нейтральном положении пружиной 1, которая в этом положении имеет наибольшую высоту и следовательно, наименьшее усилие. При движении золотника вверх или вниз пружина сжимается и всегда стремится установить золотник в нейтральное положение.

Как указывалось выше, при нейтральном положении золотника его проточка 16 (верхняя) располагается против сверления 15 и масло, поступающее в полость Г, имеет доступ для слива в бак, поэтому клапан 17 открыт, а масло от насоса сливается через отверстие 25 в бак. Полость нагнетания А в этом случае перекрыта буртиками золотника и масло не может поступать ни в нижнюю, ни в верхнюю полость силового цилиндра. Эти же буртики золотника перекрывают полости распределителя В и В, отделяя их друг от друга, разобщая таким образом верхнюю и нижнюю полости цилиндра. В этом положении поршень не может передвигаться, так как он удерживается в определенном положении маслом, объемы которого в верхней и нижней частях цилиндра не могут изменяться ввиду того, что перетекание масла между ними исключено.

Положение подъема орудия. Для подъема орудия необходимо золотник переместить рычагом в крайнее нижнее положение, преодолевая усилие пружины 1. При этом золотник перекроет сверление 15, в полости Г над буртиком перепускного клапана возрастет давление и клапан закроется, перекрыв тем самым слив подаваемого насосом масла в бак. Одновременно золотник откроет доступ масла из полости А в полость В и из полости В на слив в бак. Таким образом, масло из насоса под давлением, величина которого определяется весом поднимаемого орудия, поступит под поршень силового цилиндра и произведет подъем. Масло, находящееся в верхней камере цилиндра, вытесняется поршнем и через полость В распределителя сливается в бак.

Золотник удерживается в нижнем положении фиксирующими шариками 6, которые выдавливаются в нижнюю расточку направляющей обоймы 5 и поддерживаются в этом положении конусной поверхностью фиксирующей втулки 4, находящейся под постоянным воздействием пружины 3. Усилие пружины 3 и углы наклона конических поверхностей на направляющей обойме и фиксирующей втулке подобраны таким образом, что фиксирующее устрой-

ство надежно удерживает золотник в заданном положении, преодолевая усилие пружины 1.

После того как подъем орудия будет закончен, поршень цилиндра поднимется до упора в верхнюю крышку и остановится в этом положении. Так как насос будет продолжать подачу масла, давление под поршень и в полостях распределителя В и А достигнет максимума — 100—125 кг/см².

Масло под этим давлением поступит по наклонным сверлениям 12 в золотник, пройдет через центральное отверстие и откроет шариковый клапан 11, преодолев усилие пружины 9. Далее масло пройдет через отверстие в регулировочном винте 8, ввиду чего это же давление установится над поршеньком, который, перемещаясь вниз, надавит на фиксирующую втулку 4 и, преодолевая усилие пружины 3, опустит ее до упора в пробку 2.

Шарики 6 при этом освободятся и уже не будут удерживать золотник в положении подъема. Под действием усилия пружины 1 золотник переместится в нейтральное положение. Как только это произойдет, канавка золотника 16 откроет доступ маслу из сверления 15 на слив в бак, откроется перепускной клапан и насос станет подавать масло в бак. Золотник также перекроет нижнюю полость цилиндра, и заключенное в ней масло будет удерживать через поршень орудие в поднятом положении.

Положение опускания орудия. Для опускания орудия необходимо золотник распределителя с помощью рычага переместить из нейтрального положения вверх. Золотник в этом положении удерживается фиксирующими шариками, которые входят в среднюю канавку обоймы 5 и удерживаются в ней конической поверхностью фиксирующей втулки 4. Пружина 1 при этом сжимается и стремится возвратит золотник в нейтральное положение. Как и при подъеме, соответствующий поясок золотника перекрывает сверление 15, ввиду чего давление над буртиком перепускного клапана возрастает и клапан закрывается. Слив масла в бак прекращается, и масло подается насосом в полость А. В этом положении золотник открывает доступ масла в полость В и в верхнюю камеру силового цилиндра. Одновременно из нижней камеры цилиндра через полость В золотник перепускает масло в полость Д, откуда оно сливается в бак. Под воздействием давления масла орудие опускается.

Когда поршень доходит до нижнего положения и упирается торцом штока в нижнюю крышку, давление в надпоршневом пространстве резко возрастает. Срабатывает автоматика возврата золотника в нейтральное положение (так же, как и при подъеме орудия).

Механизм автоматического возврата золотника из положения подъема и опускания в нейтральное положение надежно срабатывает при давлении в системе в пределах $100-125 \text{ кг/см}^2$ при температуре масла от 20 до 60° . При других температурах механизм автоматического возврата иногда отказывает и в этом случае возврат золотника после окончания подъема или опускания необходимо производить вручную с помощью рычага.

Эту операцию необходимо производить быстро, так как длительная задержка золотника в положении подъема или опускания ведет к перегрузке всей системы, что может повлечь за собой выход из строя отдельных элементов гидравлики.

Плавающее положение. Описанный выше способ опускания орудия является принудительным. Такой способ применяется только в особых случаях, когда требуется принудительное заглубление орудия в почву с усилием, значительно превосходящим его вес. Такое опускание при неумелом пользовании может вызвать поломку как самого орудия, так и навесной системы трактора. Поэтому, как правило, для опускания орудия пользуются плавающим положением золотника. Для установки золотника в плавающее положение необходимо перевести рукоятку из нейтрального в крайнее верхнее положение, минуя положение опускания. В этом случае фиксирующие шарики располагаются в самой верхней канавке обоймы 5 и удерживают золотник в этом положении.

Так как проточка 16 (нижняя) золотника располагается против сверления 15, масло над торцом перепускного клапана имеет доступ для слива в бак. Клапан находится в открытом положении, и масло, подводимое насосом, сливается через отверстие в бак. Золотник распределителя открывает свободный доступ масла из полости В в полость А распределителя и наоборот, а также доступ из каждой этой полости на слив в бак. При этом поршень цилиндра, а следовательно, и навесное орудие имеет возможность свободно перемещаться в вертикальном направлении под воздействием внешних сил. Масло же перетекает из верхней полости цилиндра в нижнюю и обратно через распределитель.

Таким образом производится опускание орудия под действием веса. Это положение используется также для того, чтобы орудие при перекачивании свободно копировало рельеф почвы. Так как во всем распределителе при плавающем положении золотника устанавливается сравнительно небольшое давление масла, автоматика возврата золотника в нейтральное положение в этом случае не работает; давления масла не

хватает, чтобы преодолеть усилие пружины 9 и открыть шариковый клапан 11.

Вывести золотник из этого положения и перевести его в нейтральное можно только рукой. При этом необходим резкий толчок на рычаг для преодоления усилия пружины 3 и выведения фиксирующих шариков из канавки обоймы.

Предохранительный клапан. При работе гидравлической системы возможны различные перегрузки, сопровождаемые резким возрастанием давления масла. С целью предохранения элементов гидравлики от повреждений в конструкцию распределителя введен предохранительный клапан. Клапан срабатывает при давлении, превышающем 130^{+5} кг/см^2 .

Масло под клапан 22 поступает из полости Г через отверстия 21, перетекает в полость Д и далее в масляный бак. При этом давление над перепускным клапаном 17 понижается, клапан открывается и перепускает масло, подведенное насосом в бак. Давление в системе падает. Предохранительный клапан работает также в случае отказа автоматики при подъеме или опускании орудия.

Предохранительный клапан регулируется заводом-изготовителем и после этого пломбируется. Во избежание перегрузки предохранительного клапана и излишнего нагрева масла необходимо внимательно следить за работой распределителя и при отказе автоматического устройства быстро возвращать рычаг вручную в нейтральное положение, когда подъем или опускание закончатся.

ГИДРОПОДЪЕМНИК

Гидроподъемник состоит из чугунного литого корпуса, на котором смонтированы фильтр гидросистемы, подъемный механизм, силовой цилиндр и кронштейн для крепления переднего шарнира центральной тяги.

Вал подъемного механизма вращается во втулках верхней части гидроподъемника и имеет на концах два подъемных рычага, соединенных раскосами с прожольными тягами навесной системы, и один силовой рычаг, связанный с верхней головкой штока цилиндра. Все эти рычаги соединены с валом шлицами и вращаются вместе с ним. В нижней части корпуса гидроподъемника смонтирован вал отбора мощности.

Внутри литого корпуса гидроподъемника (в верхней его части) размещен масляный бак гидросистемы, в который заливается масло (рис. 96).

Из распределителя масло сливается в корпус фильтра. Он представляет собой набор из десяти стандартных фильтрующих элементов 11,

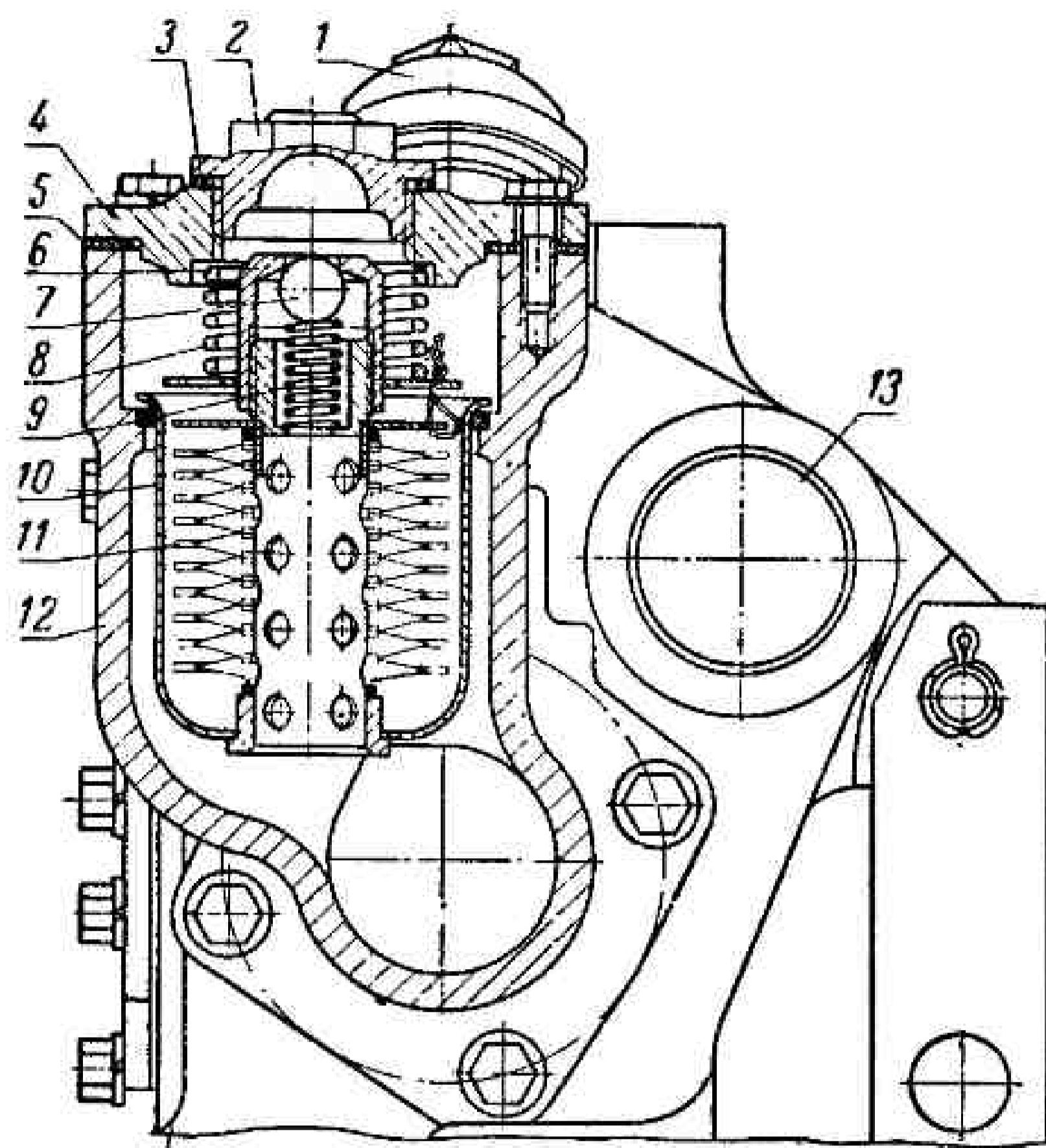


Рис. 96. Гидроподъемник:

1 — сапун; 2 — пробка фильтра; 3 — прокладка; 4 — крышка корпуса фильтра; 5 — прокладка крышки; 6 — гнездо клапана; 7 — шариковый клапан; 8 — пружина фильтра; 9 — пружина клапана; 10 — стакан фильтра; 11 — фильтрующий элемент; 12 — корпус; 13 — отверстие для установки подъемного вала.

применяющихся в гидравлических системах всех отечественных тракторов.

Фильтр располагается в штампованном стакане 10, установленном в литом чугунном корпусе 12 и прижимаемом к торцу крышки 4 пружиной 8. Фильтр имеет предохранительный клапан 7, открывающийся при засорении сеток фильтрующих элементов, и перепускает масло в бак мимо фильтра. Работает фильтр следующим образом. Через сливную трубу масло заполняет стакан фильтра, просачивается через сетки, фильтруется при этом и, постукая в центральную трубку, сливается из открытого ее конца в бак. Если фильтрующие элементы засорены, то давление в стакане фильтра повышается до $1-1,5 \text{ кг/см}^2$. Масло под таким давлением открывает шариковый клапан 7, преодолевая усилие пружины 9, и поступает непосредственно в центральную трубку фильтра, минуя фильтрующие элементы, а оттуда сливается в бак.

Для заполнения бака маслом в верхней части крышки фильтра имеется заправочное отверстие, закрытое пробкой 2. С противоположной стороны гидроподъемника расположен сапун с набивкой из канители (проволочной путанки). Сапун соединяет бак с атмосферой, но предотвращает выплескивание масла и предохраняет бак от загрязнения пылью при работе трактора. В нижней части бака справа имеется спускная пробка. Рядом с сапуном размещена пробка со щупом.

СИЛОВОЙ ЦИЛИНДР

Силовой цилиндр имеет диаметр 75 мм и ход поршня 110 мм (рис. 97). Нижний шарнир цилиндра представляет собой вилку, отлитую на нижней крышке. Верхний шарнир расположен на конце штока 6. Пальцы этих шарниров фиксируются в осевом направлении пружинными шплинтами.

Корпус цилиндра состоит из стальной гильзы 17 и двух крышек: верхней 18 и нижней 16, стянутых между собой четырьмя стяжными болтами. В местах сопряжения трубы с крышками установлены резиновые уплотнительные кольца. Внутри цилиндра перемещается поршень 11, закрепленный неподвижно на штоке 6 с помощью гайки 14. Поршень имеет уплотняющее устройство, состоящее из одного резинового кольца круглого сечения и двух колец 13 из кожи или пластика прямоугольного сечения. В верхней крышке цилиндра смонтировано уплотняющее устройство штока, состоящее из резинового кольца и набора тонких (0,3 мм) стальных шайб-чистиков 8, плотно охватывающих шток и очищающих его от пыли и грязи при опускании поршня.

Масло подается от распределителя в верхнюю или нижнюю полости цилиндра по стальным маслопроводам, которые заканчиваются резиновыми шлангами 3, позволяющими цилиндру отклоняться на некоторый угол при подъеме или опускании поршня. Подвод осуществляется через верхнюю крышку цилиндра.

Для большей универсальности крышка имеет по два отверстия для подсоединения шлангов с наружной и внутренней сторон. Это позволяет размещать цилиндр на тракторе в различных положениях и подводить масло как со стороны верхней, так и со стороны нижней крышки. Неиспользуемая пара отверстий закрывается заглушками с конической резьбой. На тракторе Т-25 для подвода масла используются отверстия на наружной стороне крышки, а противоположные отверстия заглушены. Масло в верхнюю полость цилиндра поступает непосредственно через сверления в крышке. В нижнюю полость масло поступает по другой системе сверлений в верхней крышке, далее по трубке 15, соединяющей верхнюю и нижнюю крышки, и по сверлениям нижней крышки под поршень. На пути этого потока масла стоит клапан 9, который предназначен для ограничения опускания поршня на некоторую часть полного хода.

При подаче масла в нижнюю полость цилиндра (положение «подъем») масло по сверлениям в верхней головке цилиндра поступает под клапан 9 и, поднимая его, свободно перетекает под поршень. Клапан имеет стержень,

который через отверстие в крышке выходит наружу параллельно штоку в непосредственной близости от него. На штоке расположен подвижной упор 5, который можно закрепить зажимом в любом месте штока.

Если необходимо ограничить опускание орудия и при этом сохранить автоматику возврата золотника в нейтральное положение, то упор

на штоке устанавливают и закрепляют так, чтобы в конце опускания он нажимал на клапан и подавал его в гнездо. Как только гнездо клапана будет частично перекрыто, поток масла, выходящего из нижней полости цилиндра, полностью закроет клапан, опустив его на 10—15 мм. Поршень же остановится сразу после начала закрытия клапана, так как в этот момент

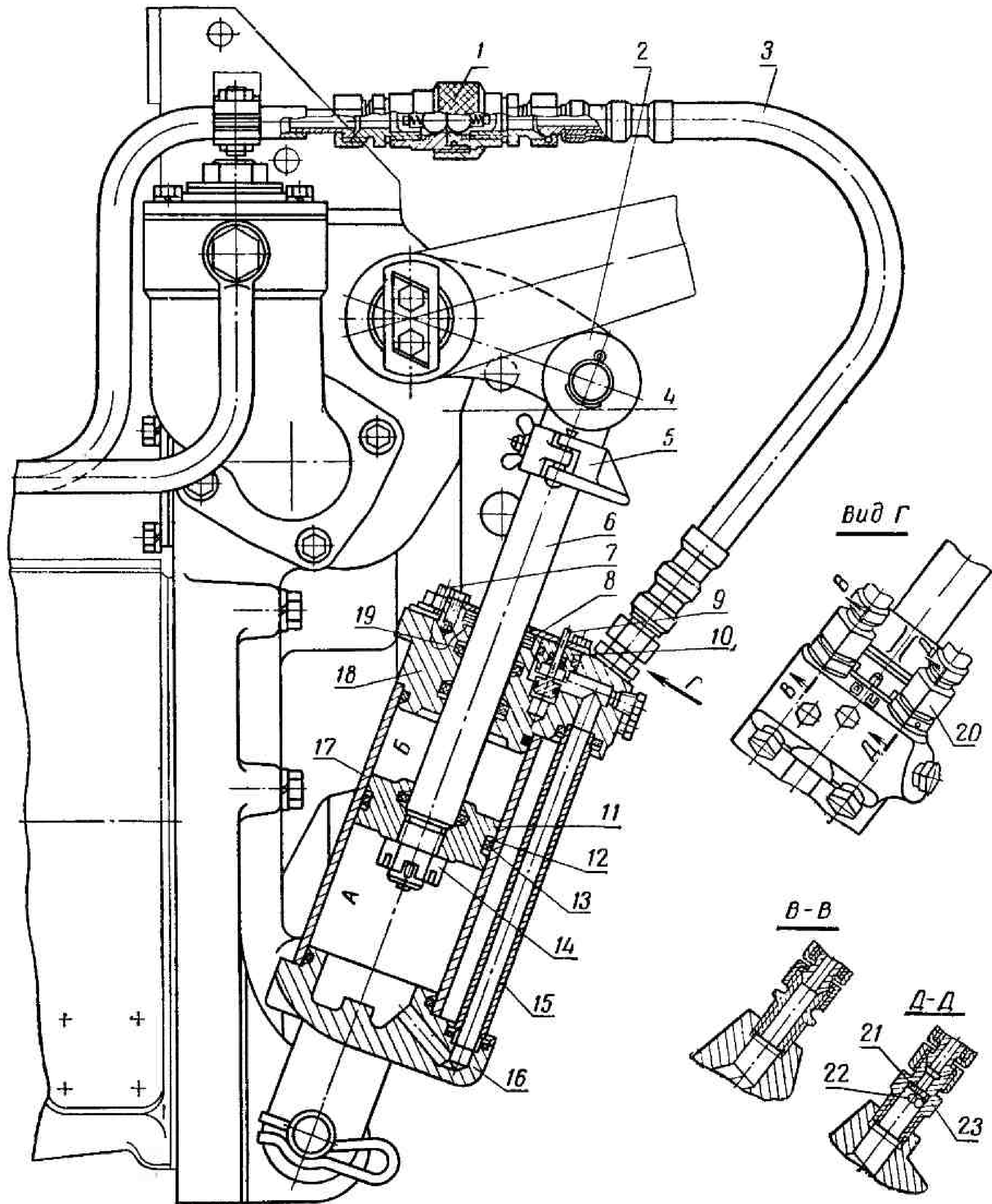


Рис. 97. Силовой цилиндр:

1 — запорное устройство; 2 — рычаг цилиндра; 3 — шланг; 4 — корпус гидроподъемника; 5 — упор ограничителя; 6 — шток поршня; 7 — стяжная шпилька; 8 — чистик; 9 — клапан; 10 — корпус клапана; 11 — поршень; 12 — манжета; 13 — уплотнительное кольцо; 14 — гайка штока; 15 — перепускная трубка; 16 — нижняя крышка цилиндра; 17 — гильза цилиндра; 18 — верхняя крышка цилиндра; 19 — уплотнение штока; 20 — замедлительный клапан; 21 — шайба; 22 — штифт; 23 — корпус замедлительного клапана.

масло не может выйти из-под поршня. Между упором на штоке и наружным стержнем клапана образуется зазор 10—15 мм.

В момент остановки поршня давление в верхней полости повысится, и автоматика распределителя возвратит золотник в нейтральное положение. При последующем подъеме орудия масло от распределителя поступит под клапан, откроет его и начнет поступать под поршень; произойдет подъем орудия.

МАСЛОПРОВОДЫ

Запорное устройство. В месте соединения металлического маслопровода с гибким резиновым шлангом установлено запорное устройство, которое препятствует вытеканию масла из стального маслопровода и резинового шланга при разъединении (рис. 98). Устройство состоит из двух шариков 6, поддерживаемых пружинами 5 в каждом из маслопроводов. Когда маслопроводы разомкнуты, шарики прижимаются к гнездам и закрывают выходы масла из маслопроводов. В таком положении часть сферы шарика выступает над плоскостью торца корпуса. Поэтому при соединении маслопроводов и плотном соприкосновении торцов корпусов шарики, упираясь друг в друга, сжимают пружины и открывают свободный проход масла из одного маслопровода в другой.

Замедлительный клапан. Замедлительный клапан установлен в штуцере, соединяющем шланг с нижней полостью силового цилиндра. Он предназначен для ограничения скорости опускания орудия.

Клапан (см. рис. 97) состоит из пластинчатой шайбы 21 с отверстием диаметром 2 мм и трех ограничительных штифтов 22, запрессованных в стенке штуцера и ограничивающих ход шайбы. Когда масло поступает при подъеме орудия в нижнюю полость цилиндра, шайба увлекается потоком масла и, прижимаясь к штифтам, открывает свободный проход масла.

При опускании орудия масло движется в обратном направлении и прижимает шайбу

к торцу штуцера. При этом большее отверстие перекрывается, и масло перетекает только через отверстие диаметром 2 мм, что ограничивает скорость опускания орудия.

Резиновые шланги. Резиновые шланги, соединяющие металлические маслопроводы с цилиндром, имеют внутренний диаметр 10 мм. Они состоят из внутренней резиновой камеры, наружной резиновой оболочки и двуслойной стальной оплетки между ними. Концы шлангов 12 (рис. 98) армируются металлическими nipples 10, которые запрессовываются внутрь шланга и обжимаются снаружи обжимными муфтами 11. Муфты проштамповываются двумя кольцевыми канавками и плотно закрепляются на наружной оболочке шланга. Отбуртовка на внешнем конце муфты заходит внутрь канавки на nipple и препятствует вырыву nipple из шланга. На буртик nipple до его установки в шланг надевается накидная гайка 9, с помощью которой шланг крепится к штуцерам цилиндра запорного устройства.

Наружная утолщенная часть nipple имеет сферическую форму. Сфера сопрягается с конической расточкой штуцера и прижимается к ней накидной гайкой. Такое сопряжение обеспечивает надежную герметичность во всех соединениях металлических маслопроводов с резиновыми шлангами.

Такие же сопряжения применяются и в соединении металлических трубопроводов с запорными устройствами. В этом случае наконецник, имеющий сферическую головку, с предварительно надетой на его заплечник накидной гайкой приваривается к трубопроводу и прижимается к конической расточке сопрягаемой детали.

МЕХАНИЗМ ДЛЯ НАВЕШИВАНИЯ ОРУДИЙ

Механизм для навешивания орудий, или навесная система, предназначен для соединения орудия с трактором, подъема орудия, транспортирования его в поднятом и опускания в рабочее положение.

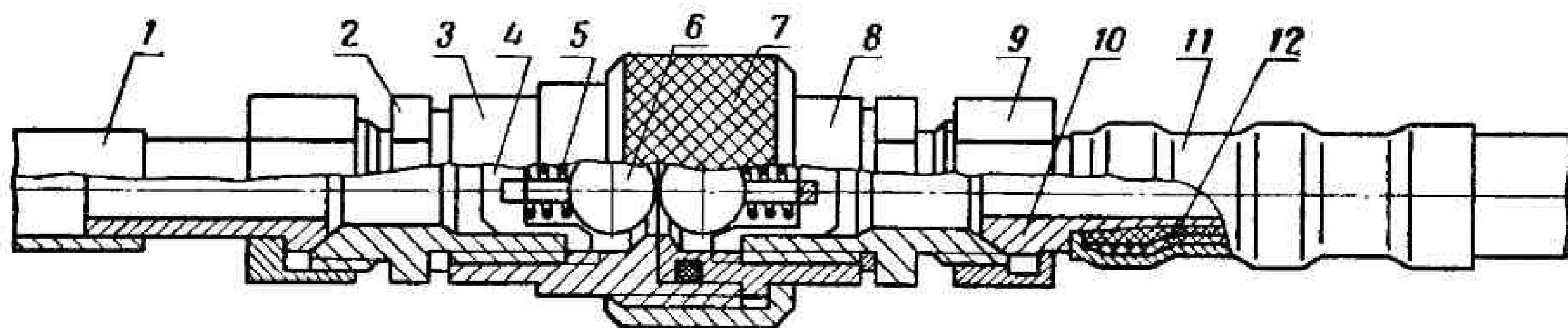


Рис. 98. Запорное устройство:

1 — стальной маслопровод; 2 — штуцер; 3 — корпус запорного клапана; 4 — крестовина; 5 — пружина; 6 — шарики клапана; 7 — гайка соединительная; 8 — корпус запорного клапана шланга; 9 — гайка накидная; 10 — nipple; 11 — обжимная муфта; 12 — резиновый шланг.

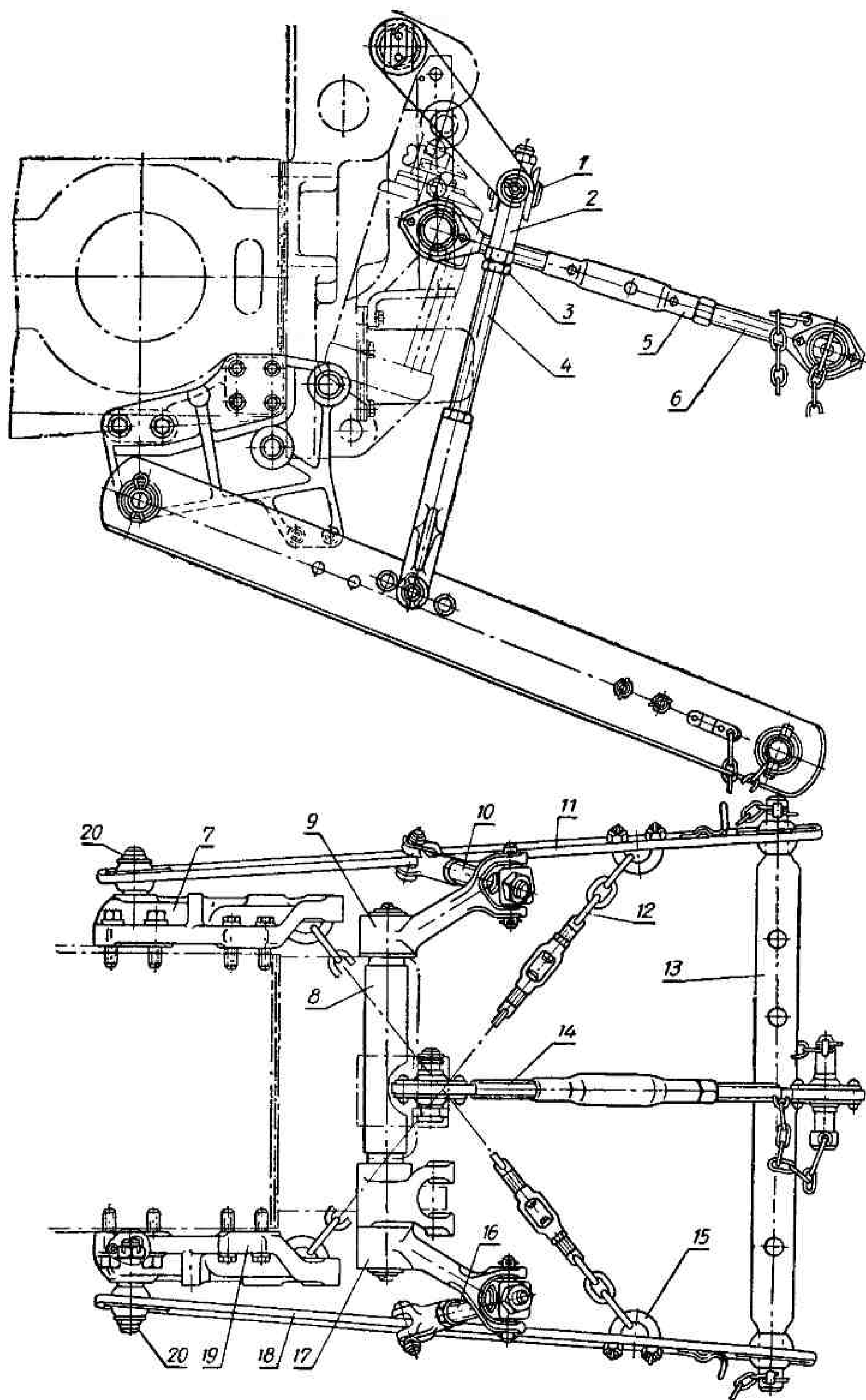


Рис. 99. Механизм для навешивания орудий:

1 — верхний шарнир раскоса; 2 — упор винта раскоса; 3 — контргайка; 4 — винт раскоса; 5 — труба центральной тяги; 6 — винт центральной тяги задний; 7 — боковой кронштейн правый; 8 — подъемный вал; 9 — подъемный рычаг правый; 10 — правый раскос; 11 — правая продольная тяга; 12 — блокировочная цепь; 13 — задний брус; 14 — центральная тяга; 15 — скоба цепи; 16 — левый раскос; 17 — подъемный рычаг левый; 18 — левая продольная тяга; 19 — боковой кронштейн левый; 20 — передний шарнир продольной тяги.

Навесная система трактора Т-25 выполнена по трехточечной схеме, при которой орудие крепится к трактору в трех точках.

Навесная система (рис. 99) состоит из двух продольных тяг 11 и 18, которые передними концами крепятся к специальным литым боковым кронштейнам 7 и 19, привинченным болтами к корпусу главной передачи трактора; раскосов 10 и 16, соединяющих продольные тяги с подъемными рычагами 9 и 17 и центральной тяги. К задним концам продольных и центральной тяг присоединяются навесные машины.

На переднем и заднем конце продольных тяг имеются шаровые шарниры. Тяга свободно поворачивается на определенный угол как в горизонтальной, так и в вертикальной плоскости. Палец, на котором вращается тяга, может устанавливаться в кронштейне в одном из трех его отверстий. Место установки пальца зависит от модификации, в которой собран трактор (садовая, огородная или пониженная модификация). В отверстия задних шаровых шарниров продольных тяг устанавливается специальный поперечный брус 13, к которому присоединяются орудия, или же пальцы, имеющие непосредственно на раме орудия. Так как задние шарниры также шаровые, то навешенное орудие может перемещаться относительно трактора произвольно на некоторый угол в горизонтальной и вертикальной плоскостях.

Для ограничения перемещения орудия применяются ограничительные, или блокировочные, цепи 12. Цепи имеют винтовые стяжки, с помощью которых можно регулировать их длину. Установка цепей может производиться двойко. Если необходимо обеспечить свободное перемещение орудия в поперечной плоскости в рабочем положении, но ограничить раскачивание его в транспортном положении, то цепи закрепляются крестообразно задними концами с помощью скоб 15 к продольным тягам,

а передними концами — к противоположным кронштейнам. В этом случае при подъеме орудия цепи натягиваются и ограничивают его раскачивание. При опущенном орудии цепи свободно провисают и не препятствуют перемещению орудия в поперечном направлении.

Иногда свободно перемещение орудия в поперечном направлении недопустимо. В этом случае цепи закрепляются на самих тягах крестообразно и натягиваются так, чтобы тяги образовывали жесткую систему, подвижную только в вертикальной плоскости.

На раскосах предусмотрена возможность свободного хода в пределах от 0 до 50 мм, что необходимо при работе трактора с некоторыми широкозахватными навесными орудиями. Свободный ход регулируется упорами 2, навинченными на резьбовую часть раскоса и зафиксированными корончатыми гайками 3. Раскосы можно регулировать по длине в пределах от 435 до 492 мм.

Верхний шарнир раскоса подвижен в двух взаимоперпендикулярных плоскостях за счет конструкции траверсы, которая имеет цапфы,

соединяющиеся с отверстиями в подъемных рычагах. На этих цапфах раскос может перемещаться в продольной плоскости. Стержень раскоса входит в валик, установленный в траверсе и имеющий ось вращения в перпендикулярной плоскости. Это обеспечивает подвижность раскоса в поперечном направлении.

Центральная тяга, так же как и продольные тяги, имеет на обоих концах шаровые шарниры. Центральная тяга раздвижная. Регулируется по длине за счет резьбовой муфты с правой и левой резьбой и резьбовых хвостовиков переднего и заднего шарнира. Муфта вращается с помощью съемного воротка, пропускаемого через отверстие в средней части муфты. Длина центральной тяги может быть установлена в пределах от 420 до 740 мм, что достигается с помощью сменных резьбовых муфт — длинной и короткой, входящих в комплект навесной системы.

Передний шарнир центральной тяги устанавливается в одном из нескольких отверстий специального сварного кронштейна, закрепленного на корпусе гидроподъемника.

ЭКСПЛУАТАЦИЯ ТРАКТОРА

Глава I

ПУСК ДВИГАТЕЛЯ И РАБОТА НА ТРАКТОРЕ

ОРГАНЫ УПРАВЛЕНИЯ И КОНТРОЛЬНЫЕ ПРИБОРЫ

Расположение основных органов управления и контрольных приборов показано на рис. 100 и 101. На щитке 26 приборов размещены основные контрольные приборы трактора, сигнальные лампы и выключатели системы электрооборудования:

выключатель 1 освещения щитка приборов, габаритных фонарей и передних фар; выключа-

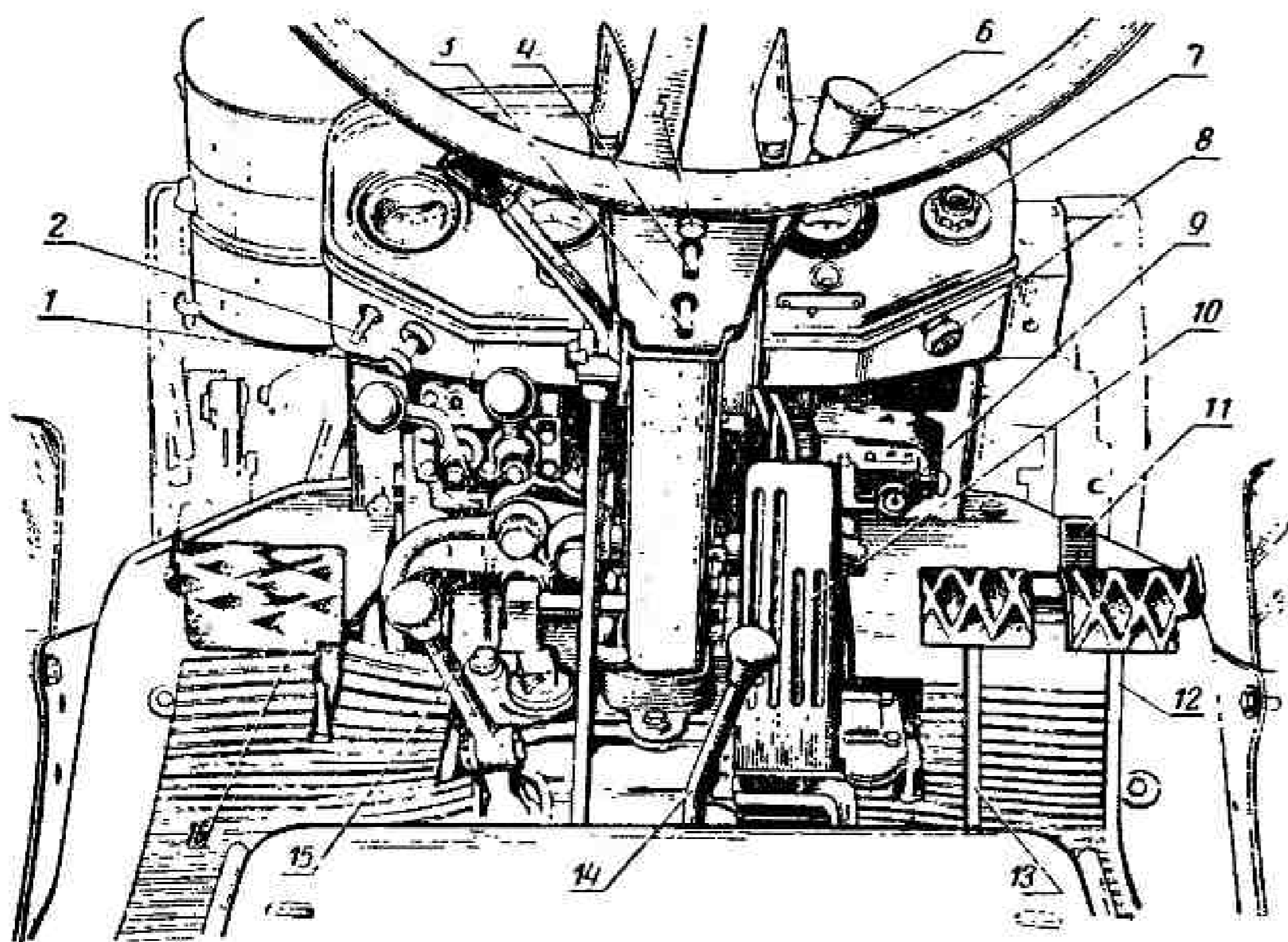


Рис. 100. Органы управления и контрольные приборы:

1 — выключатель освещения щитка приборов; 2 — выключатель задних фар; 3 — переключатель ближнего — дальнего света; 4 — выключатель указателей поворота; 5 — кнопка звукового сигнала; 6 — рычаг управления подачей топлива; 7 — контрольный элемент свечи подогрева; 8 — выключатель предпускового подогревателя и стартера; 9 — выключатель «массы»; 10 — педаль ножного управления подачей топлива; 11 — планка блокировки тормозов; 12 — педаль правого тормоза; 13 — педаль левого тормоза; 14 — рычаг переключения реверса; 15 — рычаг переключения передач; 16 — педаль управления муфтой сцепления.

тель 2 задних фар; выключатель 8 предпускового подогревателя и стартера; амперметр 24 для контроля тока заряда и разряда аккумуляторных батарей; отклонение стрелки амперметра от нуля к плюсу свидетельствует о зарядке аккумуляторных батарей, а отклонение от нуля к минусу — об их разрядке;

указатель 25 температуры масла; нормальная температура масла должна быть в пределах 55—100° (не выше 105° при работе двигателя в тяжелых условиях);

указатель 28 давления масла; нормальное давление масла при прогревом двигателя и номинальных оборотах должно быть в пределах 1,5—3,5 кгс/см²;

электролампа 23 контроля включения дальнего света с колпачком рубинового цвета; электролампа 29 контроля положения выключателя «массы» с колпачком зеленого цвета; контрольный элемент 7 свечи подогрева; корпус 17 выключателей, размещенный на рулевой колонке; на нем размещены выключатели, которыми наиболее часто пользуются при работе на тракторе; выключатель 4 указателей поворота; переключатель 3 ближнего—дальнего света; кнопка 5 звукового сигнала; выключатель 9 «массы», расположен справа под щитком приборов.

В механизмы управления двигателями входят: рычаг 6 управления подачей топлива, педаль 10 ножного управления подачей топлива, рычаг 19 управления декомпрессионным устройством.

При перемещении рычага 6 вперед (к двигателю) увеличивается подача топлива, при перемещении назад — подача топлива уменьшается, при крайнем заднем положении рычага двигатель останавливается.

При нажатии на педаль 10 увеличивается подача топлива и число оборотов двигателя (при этом положение рычага 6 не изменяется).

При перемещении рычага 19 управления декомпрессионным устройством вверх включается декомпрессионное устройство и понижается степень сжатия.

При перемещении рычага 19 вниз декомпрессионное устройство выключается.

Муфтой сцепления управляют педалью 16: при нажатии на педаль муфта выключается, при опускании — включается. Для управления коробкой передач служат (рис. 102) рычаг 15 (см. рис. 100) переключения передач, рычаг 14 реверса, рычаг 27 удвоителя. Положение рукояток рычагов при включении различных передач показано на табличке, закрепленной на щитке приборов.

Переключение передачи реверса возможно только при полностью выжатой педали муфты сцепления.

Педаль 12 и 13 служат для управления правым и левым тормозами. При нажатии на педали тормозится соответствующее ведущее колесо трактора. На правой педали шарнирно закреплена планка 11 блокировки тормозов. Для одновременного торможения обоими тормозами необходимо планку блокировки ввести в прорезь педали левого тормоза. Рядом с педалью левого тормоза расположена защелка горного тормоза 20. Она обеспечивает фиксацию педалей в заторможенном положении, что необходимо для удержания заторможенного трактора на склоне. Для фиксации педалей в заторможенном положении необходимо заблокировать педали планкой 11, нажать на педали тормозов до отказа и повернуть защелку вперед так, чтобы один из зубьев защелки заскочил за палец, приваренный к педали левого тормоза. После этого отпустить педали.

При переналадке для длительной работы на заднем ходу рулевое колесо 18 устанавливают на хвостовик. Направление вращения рулевого колеса совпадает с направлением поворота трактора на прямом и реверсивном ходу.

В управление распределителем гидросистемы входят рычаг управления основным цилиндром и рычаг управления выносным цилиндром. При отклонении рычагов распределителя вверх до отказа происходит подъем орудия, среднее положение рычагов соответствует нейтральному положению, нижнее — опус-

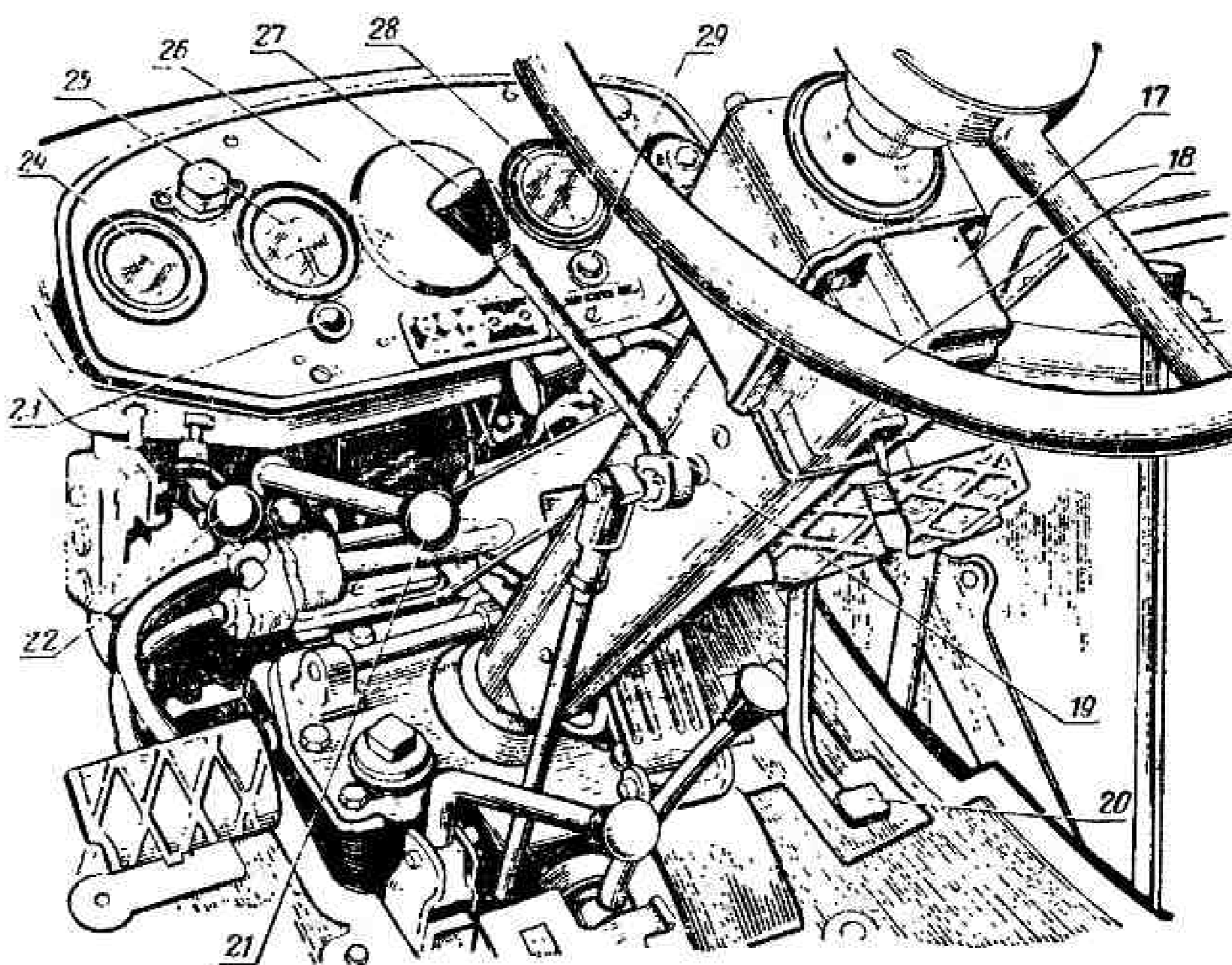


Рис. 101. Органы управления и контрольные приборы (продолжение):

17 — корпус выключателей; 18 — рулевое колесо; 19 — рычаг управления декомпрессионным устройством; 20 — защелка горного тормоза; 21 — рычаг управления основным цилиндром гидравлической системы; 22 — рычаг управления выносным цилиндром; 23 — электролампа контроля включения дальнего света; 24 — амперметр; 25 — указатель температуры масла; 26 — щиток приборов; 27 — рычаг переключения удвоителя; 28 — указатель давления масла; 29 — электролампа контроля выключателя «массы».

канию орудия, при отклонении рычагов вниз до отказа — плавающему положению (основное рабочее). Схема управления рычагами распределителя показана на рис. 103.

Отдельные органы управления трактором расположены непосредственно у соответствующих узлов и механизмов и поэтому не показаны на рис. 100 и 101.

Рычаг вала отбора мощности расположен у правой стенки корпуса гидроподъемника. Для включения вала отбора мощности рычаг передвигают назад до перехода через прилив на корпусе гидроподъемника, для выключения — вперед до перехода через этот же прилив. Включать и выключать вал отбора мощности можно только при выключенной муфте сцепления.

Рычаг привода тормоза прицепа расположен у правого крыла трактора. Для торможения прицепа необходимо рычаг привода тормоза прицепа переместить назад до отказа.

Рычаг включения гидронасоса расположен на корпусе привода гидронасоса с правой стороны соединительного корпуса. Для включения гидронасоса необходимо оттянуть вверх рукоятку рычага так, чтобы фиксатор вышел из сверления в корпусе гидронасоса, и перемещать рычаг к соединительному корпусу до тех пор, пока фиксатор войдет во второе свер-

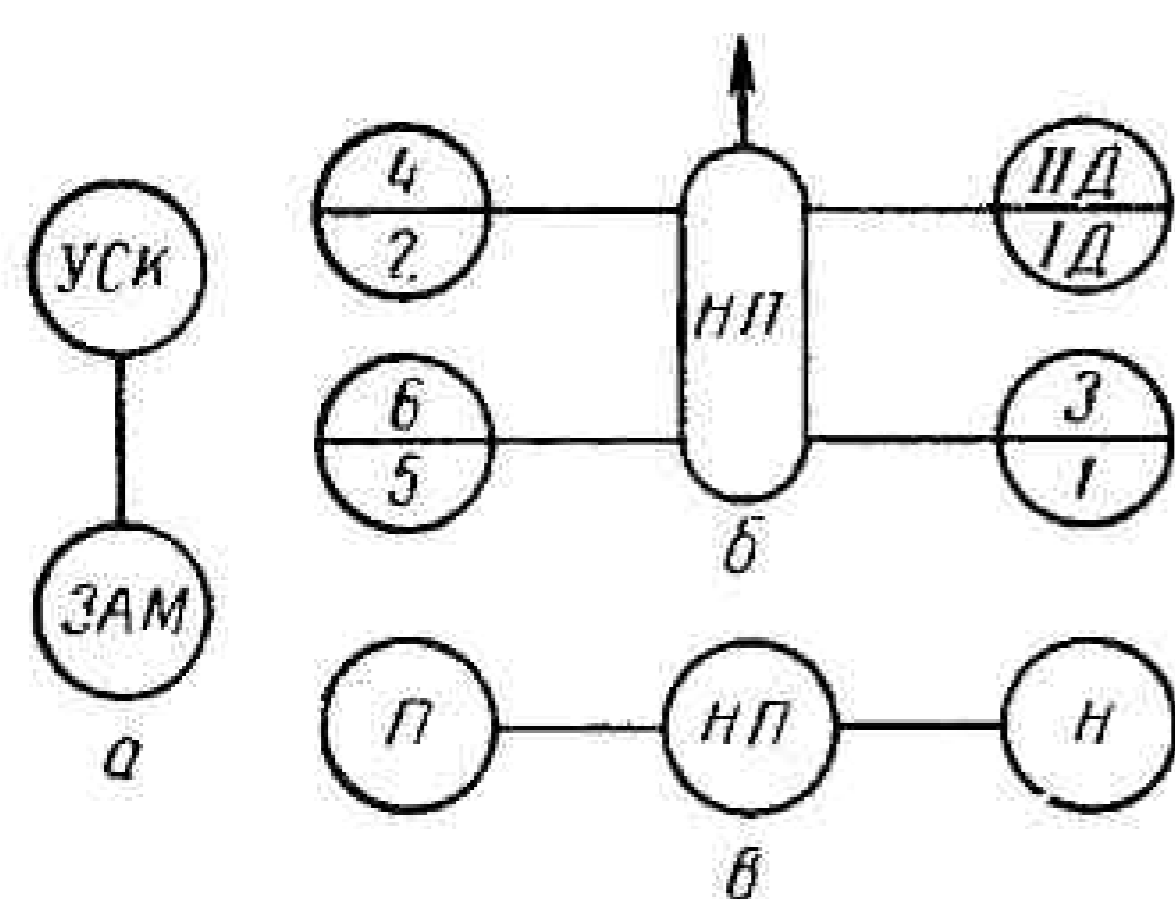


Рис. 102. Схема переключения передач и реверса:

а — положения рычага удвоителя; б — положения рычага переключения передач; в — положения рычага переключения реверса; УСК — включен ускоренный ряд передач; ЗАМ — включен замедленный ряд передач; НП — нейтральное положение; Д — дополнительная передача; П — включен передний ход; Н — включен задний ход;

4 6 3 ПД
2 5 1 1Д
положения рукоятки рычага переключения передач (над чертой номера передач ускоренного ряда, под чертой номера передач замедленного ряда).

ление корпуса. Для выключения гидронасоса необходимо переместить рычаг в исходное положение.

Во избежание поломок деталей включать гидронасос необходимо только при работающем на малых оборотах двигателе.

Вентиль топливного бака предназначен для отключения топливопроводов от бака при проведении ремонта или замены деталей топливной системы. Размещен в передней части трактора между баком и двигателем. Для обеспечения подачи топлива необходимо открыть вентиль до отказа. Нельзя останавливать двигатель, закрывая вентиль топливного бака.

Счетчик моточасов расположен с левой передней стороны двигателя.

ПОДГОТОВКА ДВИГАТЕЛЯ К ПУСКУ

Перед началом работы необходимо очистить двигатель от грязи и пыли и проверить общее состояние двигателя, выполнить все работы, предусмотренные ежедневным техническим уходом, и убедиться в том, что кран топливного бака открыт.

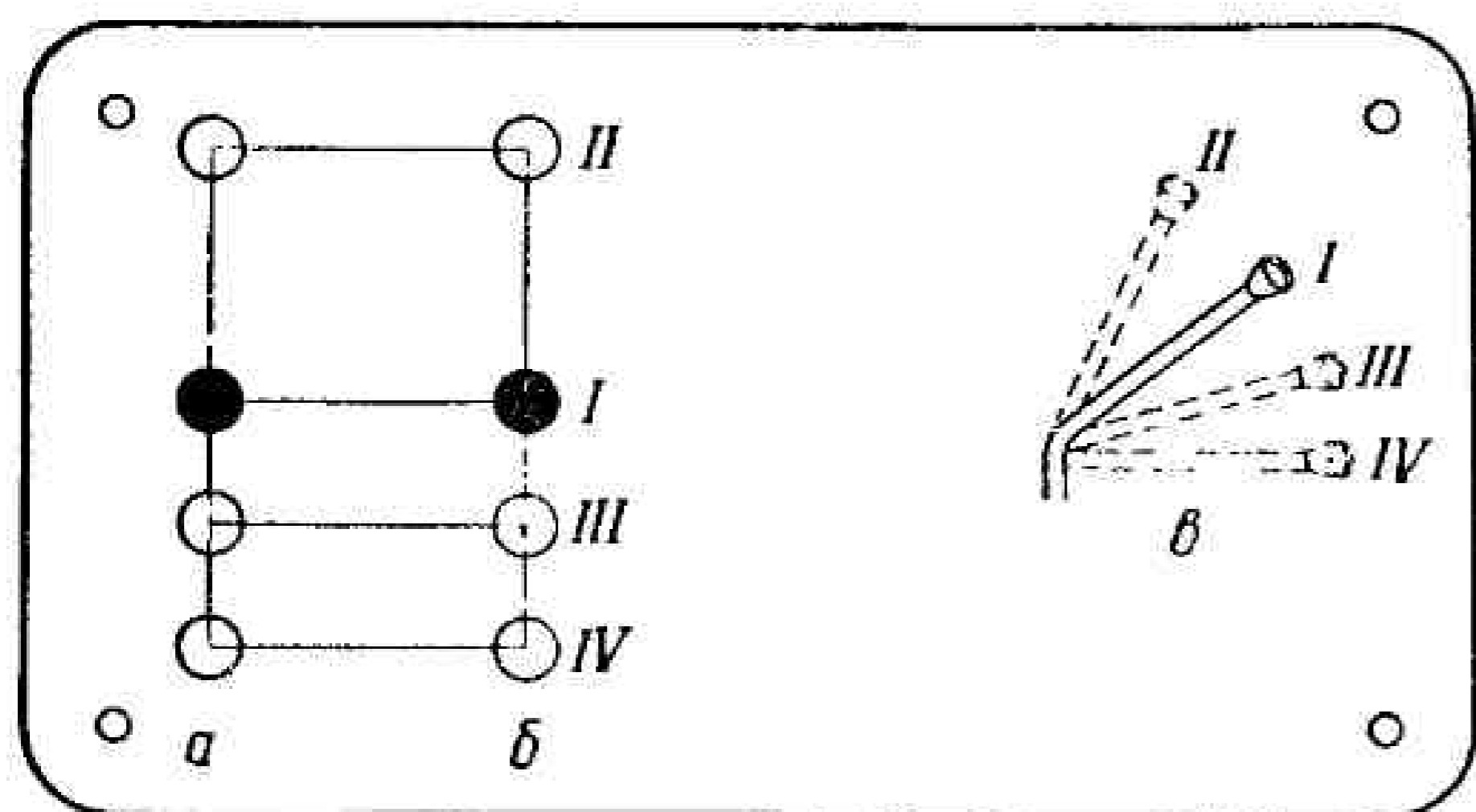


Рис. 103. Схема управления рычагами распределителя:

а — рычаг управления выносным цилиндром; б — рычаг управления основным цилиндром; в — вид сбоку на рычаг управления распределителем; I — нейтральное положение; II — подъем; III — опускание; IV — плавающее положение.

Затем приступить к подготовке двигателя к пуску.

1. Прокачать топливную систему, пользуясь насосом ручной подкачки, смонтированным на корпусе подкачивающей помпы.

2. Установить рычаг декомпрессионного механизма в положение выключенной компрессии.

3. Установить рычаг управления подачей топлива в положение, соответствующее полному включению подачи.

4. При работе трактора в агрегате с машинами, работающими с приводом от вала отбора мощности, выключить ВОМ.

5. При работе трактора на стационаре с приводом от шкива установить рычаг реверса в нейтральное положение.

6. Включить «массу», нажав на кнопку выключателя «массы». При этом на щитке приборов должна загореться сигнальная лампочка с колпачком зеленого цвета.

ПУСК ДВИГАТЕЛЯ

Двигатель запускают в следующем порядке.

1. Убедиться в том, что рычаг переключения передач установлен в нейтральное положение.

2. Перевести рычаг управления подачей топлива в переднее положение, соответствующее полной подаче топлива.

3. Установить рычаг декомпрессионного механизма в положение выключенной компрессии.

4. Повернуть ключ выключателя стартера на 90° по часовой стрелке и включить стартер.

5. Прокрутить двигатель стартером в течение 3—5 сек и выключить декомпрессию. Как только двигатель начнет давать бесперебойные вспышки и набирать обороты, следует немедленно выключить стартер (во избежание разноса якоря), повернув ключ выключателя на 90° против часовой стрелки.

6. После пуска двигателя проверить его работу при средних и максимальных числах оборотов холостого хода в течение 2—3 мин. Двигатель должен работать равномерно, без стуков и посторонних шумов. Нагружать двигатель следует только после прогрева на средних оборотах, после того как температура масла поднимается до 35—40°. Загрузка непрогретого двигателя запрещается.

Давление масла у подогретого двигателя должна быть 1,5—3,5 кгс/см² (не менее 1 кгс/см²) при номинальных оборотах.

Не рекомендуется длительная работа двигателя на холостом ходу.

В холодное время года для облегчения пуска двигателя применяется свеча подогрева воздуха, установленная во всасывающем коллек-

торе. Чтобы запустить двигатель, необходимо предварительно включить свечу подогрева, для чего ключ выключателя стартера повернуть на 45° по часовой стрелке и держать в этом положении 30—40 сек. За это время спираль контрольного элемента на щитке приборов накалится до ярко-красного цвета. После этого включить стартер, для чего повернуть ключ выключателя еще на 45° в ту же сторону.

Продолжительность непрерывной работы стартера не должна превышать 15 сек. Если двигатель после трех-четырех попыток с минутными перерывами не запускается, то последующую попытку пуска производить (во избежание перегрузки аккумуляторных батарей) только через 2,5—3 мин.

Запуск горячего двигателя может быть осуществлен без включения декомпрессора и свечи подогрева.

Нельзя запускать двигатель буксировкой трактора, так как это может привести к перегрузкам деталей и поломкам, а при положении рычага реверса, не соответствующем направлению движения трактора, к обратному вращению двигателя и выходу из строя топливного насоса.

РАБОТА НА ТРАКТОРЕ

После пуска двигателя для трогания трактора с места необходимо: проверить, отпущены ли тормоза; выжать педаль муфты сцепления до упора; установить рычаг реверса в нужное положение; включить требуемую передачу рычагом перемены передач и рычагом удвоителя; увеличить число оборотов двигателя; плавно отпустить педаль муфты сцепления.

Переключать передачи и реверс можно только при полностью выключенной муфте сцепления.

При полной нагрузке трактор должен работать на второй, третьей, четвертой и пятой передачах.

Первая передача служит для преодоления кратковременных перегрузок, а шестая — для транспортных работ и холостых переездов по хорошим дорогам.

Пользоваться замедленными передачами для повышения тягового усилия запрещается. Эти передачи рассчитаны для машин, требующих тягового усилия не более 700 кг.

Переключать реверс можно только после полной остановки трактора.

При работе на транспорте педали тормозов должны быть соединены планкой блокировки. Для остановки трактора необходимо выключать муфту сцепления и затормозить трактор, нажав на педали тормозов. При работе на транс-

порте с прицепом, необходимо сначала затормозить прицеп, а затем трактор.

При остановке трактора на уклоне необходимо зафиксировать затянутые тормоза защелкой горного тормоза.

На транспортных работах для регулирования скорости движения трактора необходимо пользоваться педалью подачи топлива.

Для получения крутого поворота одновременно вращают рулевое колесо и нажимают на педаль тормоза, расположенного с той стороны, в которую нужно повернуть трактор. Однако пользоваться тормозами для уменьшения радиуса поворота можно только при работе на небольших скоростях.

Спускаться с горы нужно на первой или второй передаче. Прицеп к трактору должен иметь исправные тормоза, а на тракторе установлен привод тормоза прицепа, которым при тормаживают прицеп при спуске.

К сельскохозяйственной машине или прицепу подъезжают на первой передаче, рычаг управления подачей топлива должен быть установлен в положение, соответствующее средним оборотам двигателя.

Во время работы необходимо следить за показаниями контрольных приборов. Если масляный манометр показывает давление ниже 1 кгс/см^2 , нужно остановить двигатель и устранить неисправность. При показании дистанционного указателя температуры масла в масляной магистрали выше 105° , а также в случае обрыва ремня вентилятора (зажигается зеленая сигнальная лампа на щитке приборов) необходимо остановить двигатель и устранить неисправность.

Не перегружать двигатель, прислушиваться к его работе. Появление ненормальных стуков и шумов указывает на неисправность двигателя. В этом случае надо немедленно остановить двигатель для устранения дефектов.

Нельзя работать при пробуксовке муфты сцепления.

ОСТАНОВКА ТРАКТОРА И ДВИГАТЕЛЯ

Для остановки трактора необходимо делать следующее:

выключить муфту сцепления вжатием на педаль до упора;

поставить рычаг переключения передач в нейтральное положение и отпустить педаль муфты сцепления;

после снятия нагрузки дать поработать двигателю с максимальным числом оборотов в течение 2—3 мин для снижения температуры головок и цилиндров; останавливать двигатель

с неохлажденными головками и цилиндрами не рекомендуется;

выключить подачу топлива в цилиндры, установив рычаг управления топливным насосом в нужное положение;

отключить аккумуляторную батарею нажатием на кнопку выключателя массы (зеленая сигнальная лампа на щитке приборов должна погаснуть).

Не рекомендуется останавливать двигатель закрытием вентиля топливного бака во избежание засасывания воздуха в топливную систему.

Категорически запрещается останавливать двигатель включением декомпрессионного устройства, кроме экстренной остановки (при «разносе» двигателя).

Для экстренной остановки (двигатель идет «вразнос» и др.) следует немедленно выключить подачу топлива, включить декомпрессионный механизм и загрузить двигатель, включив передачу и муфту сцепления.

При длительной остановке в условиях низких температур необходимо слить масло.

ПРАВИЛА ТЕХНИКИ БЕЗОПАСНОСТИ ПРИ РАБОТЕ НА ТРАКТОРЕ

При работе на тракторе необходимо соблюдать следующие основные правила техники безопасности.

1. При контроле уровня топлива и заправке не подносить близко к баку огонь и не курить. После заправки вытереть топливный бак. Не допускать течи топлива из бака и топливопроводов.

2. Тщательно очищать и вытирать все части двигателя от подтеков топлива и масла.

3. Не допускать повреждения изоляции проводов.

4. В случае воспламенения топлива пламя следует гасить огнетушителем. Можно засыпать горящее топливо песком, землей, или накрыть войлоком, брезентом. *Категорически запрещается заливать горящее топливо водой.*

5. При сливе горячего масла из двигателя остерегаться ожогов.

6. Поднимать двигатель (при его монтаже и демонтаже) следует при помощи троса, пропущенного через рым-болты, ввернутые в передней и задней частях двигателя.

7. Не производить ремонтные операции, смазку и очистку от грязи на ходу трактора.

8. Не находиться под трактором и навешенной машиной при работающем двигателе.

9. При пуске трактора в ход предупредить об этом работающих у агрегатов.

10. Для работы на транспорте колея трактора должна быть установлена на ширину 1400 мм и бортовые передачи повернуты назад на 45° (основная наладка). Запрещается выполнять транспортные работы на малой колее и в высокой и короткой наладках.

11. Запрещается езда на тракторе поперек крутых склонов, через канавы, бугры и другие препятствия.

12. Все прицепные орудия и машины должны иметь жесткие сцепки, не позволяющие набегать на трактор. Прицепы должны иметь исправные тормоза, а на тракторе должен быть установлен привод тормозов прицепа.

13. При торможении трактора с прицепом тормозить сначала прицеп, а потом трактор. При спуске с горы притормаживать прицеп.

14. Не работать ночью без электроосвещения.

15. При работе на транспорте соблюдать «Правила движения по улицам городов, населенных пунктов и дорогам СССР». Поддерживать в исправном состоянии электрическую сигнализацию: указатели поворотов, габаритные фонари, стоп-сигнал.

16. При работающем тракторе должен быть только тракторист. Перевозка пассажиров или вспомогательного персонала на крыльях, подножке, прицепном крюке и других местах трактора категорически запрещается.

17. Запрещается сходить с трактора и садиться на него на ходу.

18. Перед тем как сойти с трактора, необходимо поставить рычаг переключения передач в нейтральное положение.

Глава II

ПОДГОТОВКА ТРАКТОРА К РАЗЛИЧНЫМ УСЛОВИЯМ РАБОТЫ

Общая компоновка и конструкция отдельных механизмов позволяют перестраивать трактор для выполнения различных работ.

При этом можно изменять высоту дорожного просвета и высоту трактора для работы в садах или огородах, продольную базу трактора, ширину колеи передних и задних колес в зависимости от ширины междурядий. Кроме того, можно увеличивать сцепной вес при работе трактора на влажных или слабых почвах, перестраивать трактор для работы задним ходом и для работы с прицепными машинами и транспортными средствами, а также с различными машинами на стационаре.

Тракторы обычно отгружаются с завода с поворотом конечных передач под углом 45° назад.

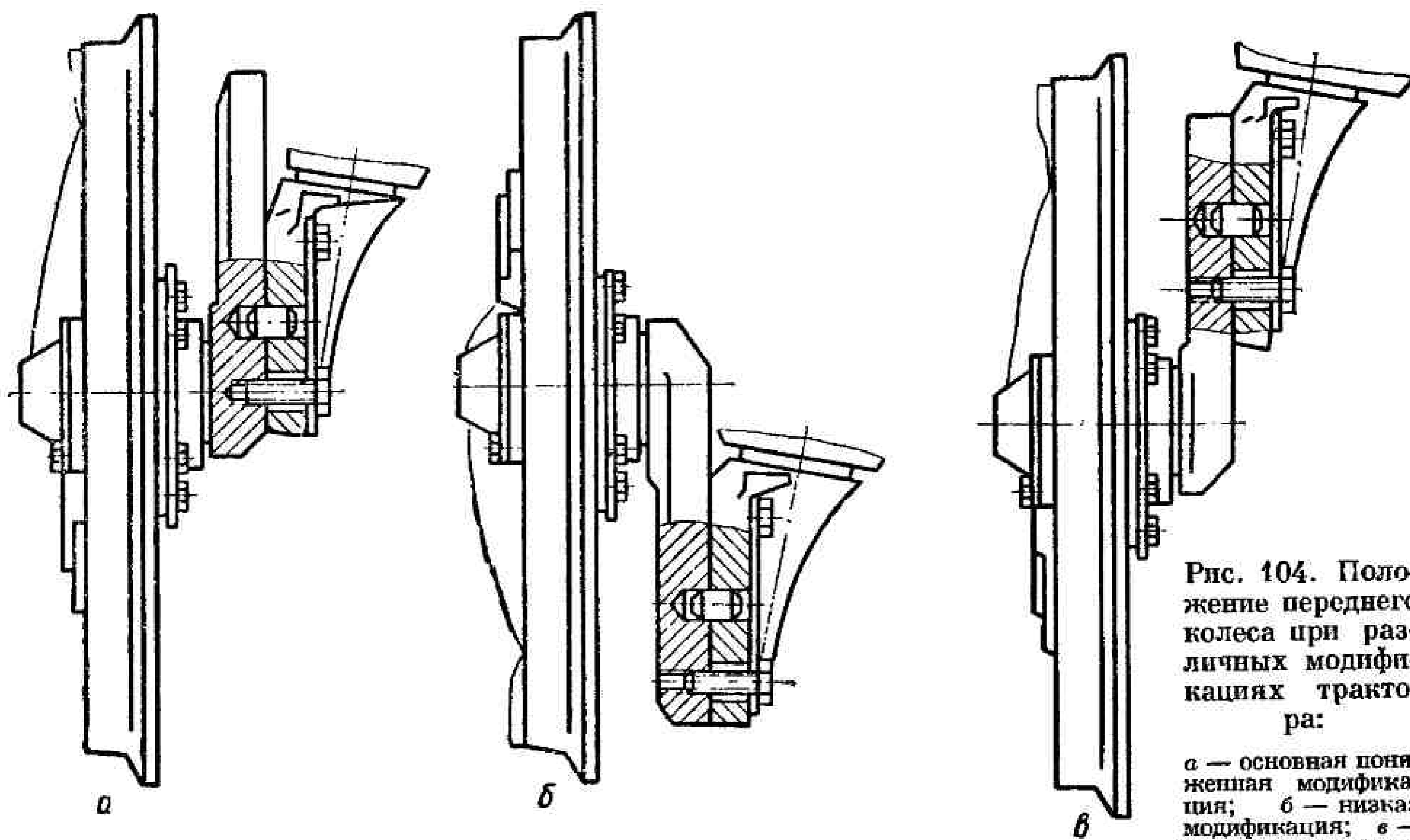


Рис. 104. Положение переднего колеса при различных модификациях трактора:

а — основная пониженная модификация; б — низкая модификация; в — высокая модификация.

ПЕРЕСТРОЙКА ТРАКТОРА В ВЫСОКУЮ И НИЗКУЮ МОДИФИКАЦИИ

Перестройка переднего моста. Для перестройки переднего моста из низкой модификации в высокую одно из колес поднимают домкратом, поставленным под балансир на высоту 220—230 мм от земли; отгибают замковые шайбы четырех болтов крепления оси переднего колеса к поворотному кулаку и вывертывают болты; снимают ось колеса с установочных штифтов поворотного кулака; повертывают фланец оси колеса вверх (на 180°) и надевают на устойчивые штифты поворотного кулака; заворачивают болты, положив под головки отгибные шайбы; затягивают болты и отгибают шайбы.

Такие же операции проделывают и со вторым колесом.

Если трактор перестраивают из высокой в низкую модификацию, то колесо поднимают домкратом на 10—20 мм от земли, после чего перестраивают в том же порядке. При этом фланец оси колеса опускают и крепят в таком положении к поворотному кулаку.

Положение колеса относительно поворотного кулака показано на рис. 104.

Перестройка конечной передачи. Чтобы поднять или опустить заднюю часть трактора, поворачивают конечную передачу и устанавли-

вают ее в требуемое положение в таком порядке:

поднимают трактор домкратом на требуемую высоту; при перестройке трактора из низкой модификации в высокую расстояние от колес до земли при подъеме должно быть не менее 220 мм;

проверяют, отпущены ли тормоза; снимают колесо вместе с диском с фланца оси;

отвинчивают и снимают гайки и пружинные шайбы со шпилек крепления корпуса конечной передачи к тормозному рукаву;

смещают корпус конечной передачи с установочных штифтов; для этого берут два болта (M12 × 1,75) и, ввертывая их в резьбовые отверстия фланца тормозного рукава, пользуются ими как съемниками для сдвига конечной передачи со шпилек;

устанавливают бортовую передачу на крепежные шпильки и крепежные штифты, ставят пружинные шайбы и затягивают шпильки гайками;

устанавливают колесо на фланец и затягивают до отказа болты, после чего опускают колесо на землю и убирают домкрат.

Конечную передачу можно установить в следующие положения:

горизонтально вперед или назад (низкая, или садовая, модификация);

вертикально вниз (высокая, или огородная, модификация);

под углом 45° назад (основная модификация, рис. 105).

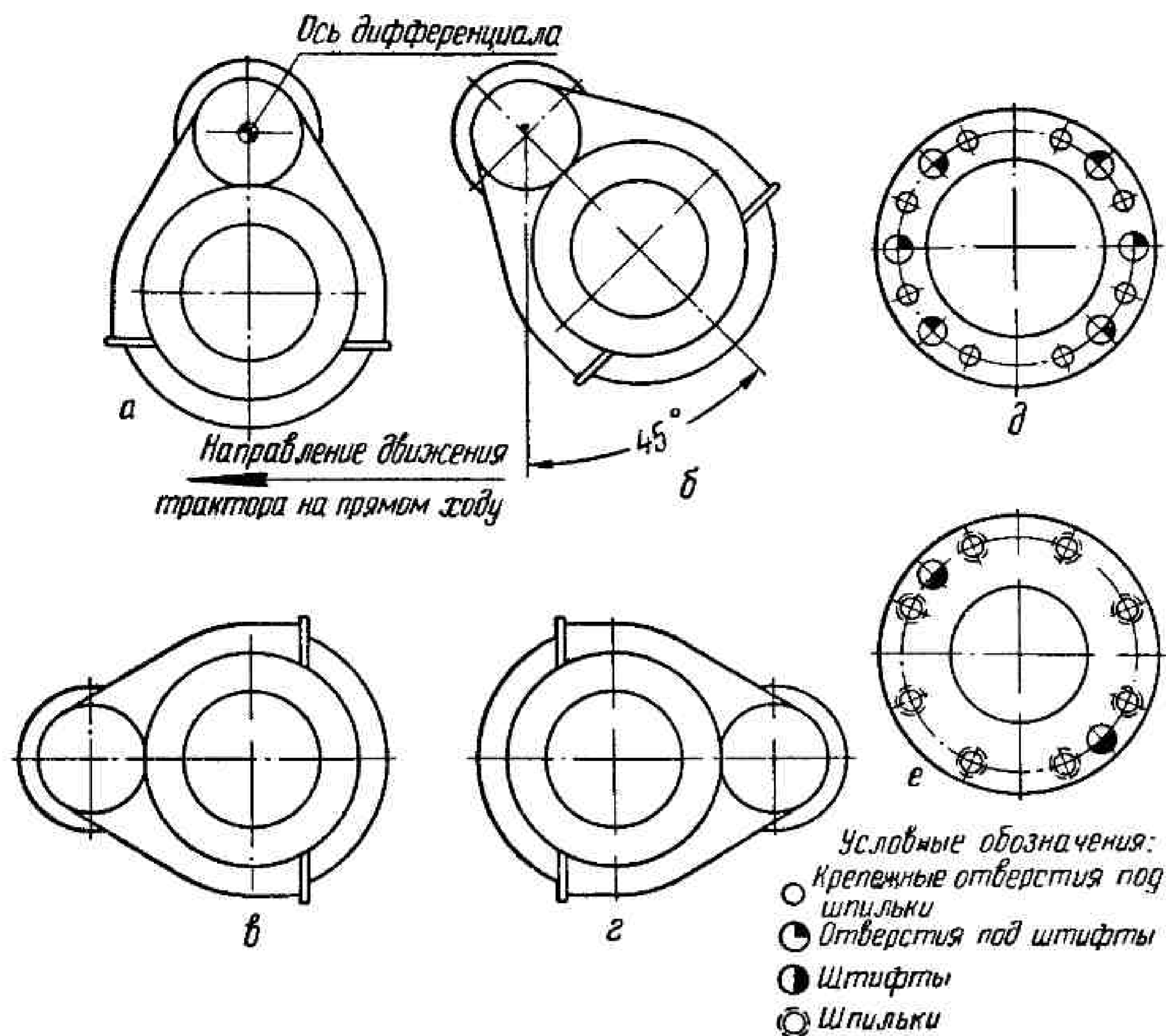


Рис. 105. Положение конечной передачи при различных модификациях трактора:

а — высокая модификация; *б* — основная пониженная модификация; *в* — низкая модификация с поворотом конечной передачи назад; *г* — низкая модификация с поворотом конечных передач вперед; *д* — расположение отверстий на фланце тормозного рукава; *е* — расположение штифтов и шпилек на фланце корпуса конечной передачи.

При высокой и основной модификации крылья прикрепляют болтами к плоским кронштейнам. При низких крылья устанавливают на наклонный кронштейн, смонтированный на плоский кронштейн. Наклон кронштейна соответствует направлению поворота конечной передачи.

Перестройка навесной системы. При перестройке рычажного механизма навесной системы переставляют подъемные рычаги поворотного вала, пальцы крепления продольных тяг, раскосы продольных тяг, верхнюю центральную тягу и ограничительные цепи.

Высокая, огородная, модификация. Подъемные рычаги устанавливают на концах вала так, чтобы метки на торцах рычагов были выше меток на торцах вала на один шлиц, что соответствует углу 8° между осью подъемных рычагов и осью рычага, соединенного с силовым цилиндром (рис. 106).

Передние пальцы продольных тяг устанавливают в передних отверстиях боковых кронштейнов (на вертикальной оси дифференциала).

Раскосы регулируют на длину 492 мм, а нижние вилки их должны соединяться со средним отверстием на продольных тягах. Эти отверстия

расположены от передних шарниров продольных тяг на расстоянии 340 мм.

Передний шаровой шарнир центральной тяги устанавливают во втором отверстии (считая снизу) кронштейна на корпусе гидромеханизма. Длину тяги выбирают в зависимости от конструкции навесной машины.

Ограничительные цепи закрепляют передними концами при помощи скоб, установленных в нижнее отверстие боковых кронштейнов. Задние концы цепей присоединяют к противоположным продольным тягам скобами, установленными в отверстия на заднем конце тяг. Длину цепей регулируют при поднятой машине так, чтобы боковое раскачивание ее не превышало 20 мм.

Пониженная, огородная, модификация. Подъемные рычаги поворачивают так, чтобы метки на торцах рычагов были выше меток на торцах вала на четыре шлица (угол между осью подъемных рычагов и осью рычага силового цилиндра в этом случае составляет 33° , рис. 107).

Передние пальцы продольных тяг устанавливают в средние отверстия боковых кронштейнов. Раскосы регулируют на длину 492 мм и крепят нижней вилкой к среднему отверстию на продольной тяге. При навешивании на трактор тяжелых машин раскосы к продольным тягам крепят к задним отверстиям. Передний шарнир центральной тяги крепят к четвертому отверстию (снизу) кронштейна на корпусе гидромеханизма, а блокировочные цепи устанавливают так же, как и при высокой модификации.

Низкая, садовая, модификация. Подъемные рычаги поворачивают так, чтобы метки на торцах рычагов были выше меток на торцах вала на шесть шлиц (49° относительно рычага силового цилиндра, рис. 108).

Передние шарниры продольных тяг устанавливают в заднее отверстие боковых кронштейнов. Длину раскоса принимают равной 435 мм, а вилку раскоса крепят к переднему отверстию на продольной тяге.

Передний шарнир центральной тяги крепят к четвертому отверстию на кронштейне корпуса гидромеханизма.

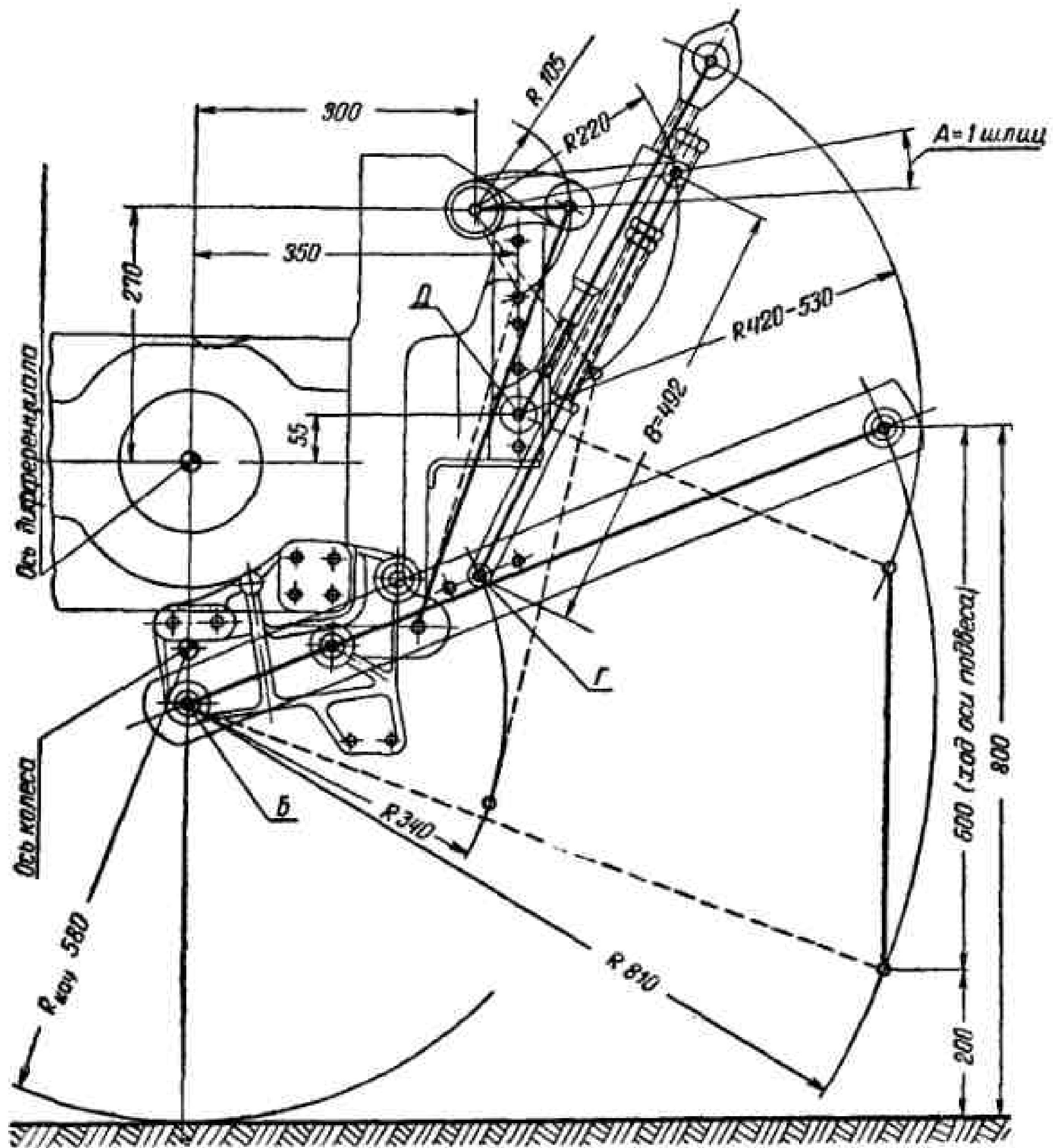


Рис. 106. Схема расположения элементов механизма навески при высокой модификации.

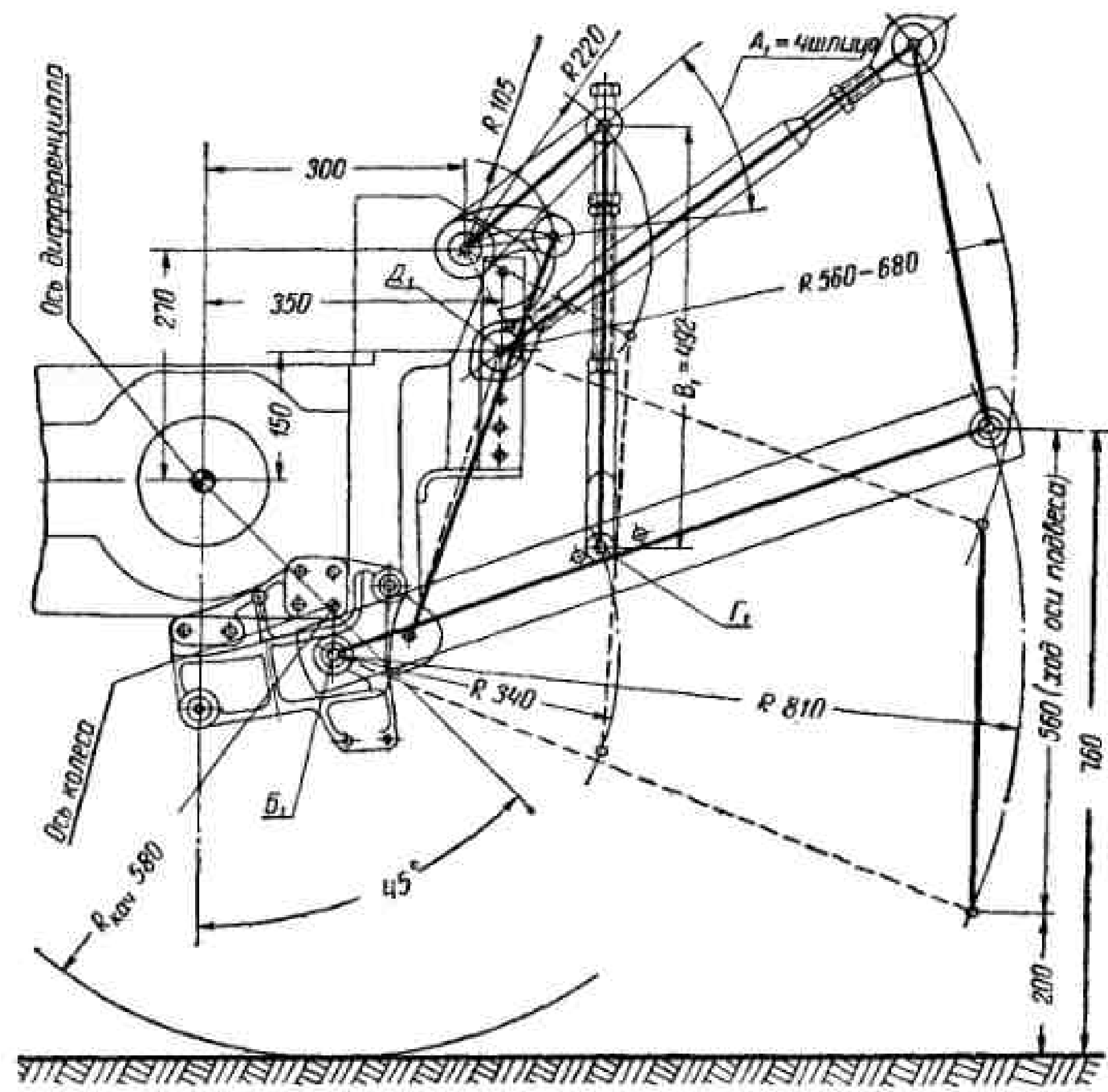


Рис. 107. Схема расположения элементов механизма навески при основной пониженной модификации.

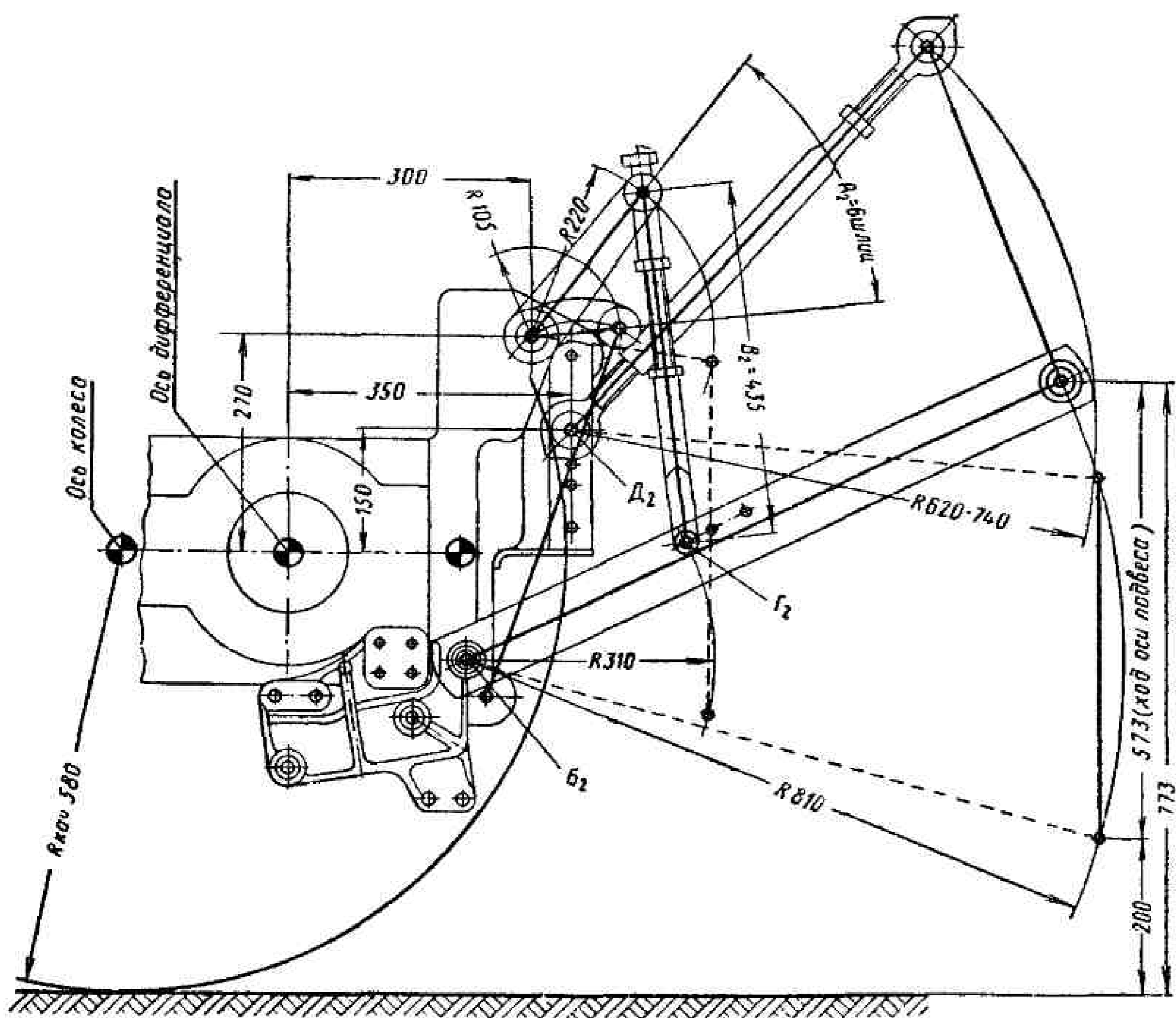


Рис. 108. Схема расположения элементов механизма навески при низкой модификации.

Изменение колеи трактора. Колею передних колес можно менять от 1100 до 1400 мм с интервалом 100 мм путем передвижения в поперечном направлении корпусом поворотных кулаков относительно балансира.

Для изменения колеи передних колес необходимо проделать следующее:

поднять одно из передних колес домкратом, подставив его под балансир между осью качения и поднимаемым колесом;

отвернуть гайки и вынуть стяжные болты балансира и болт из трубы поперечной рулевой тяги, а также снять планки с фиксирующими штифтами;

установить корпус поворотного кулака и стержень поперечной рулевой тяги так, чтобы расстояние от оси колеса до продольной оси трактора равнялось половине устанавливаемой колеи; при этом отверстие в балансире должно совпадать с отверстием для установочного штифта в корпусе поворотного кулака, а отверстие под установочный болт в поперечной рулевой тяге располагаться против выемки на стержне;

поставить планку с фиксатором и стяжные болты на место, затянуть и зафиксировать их.

Те же операции необходимо выполнить для перестановки другого колеса.

Каждое колесо можно передвигать в поперечном направлении с интервалом 50 мм. Таким образом, при установке правого и левого колес симметрично колею можно устанавливать с интервалом 100 мм.

Если по условиям работы требуется более точно установить колею, то колеса раздвигают несимметрично, при этом колею устанавливают с интервалом 50 мм.

Колею задних колес с шинами 9—32" устанавливают от 1100 до 1500 мм с интервалом

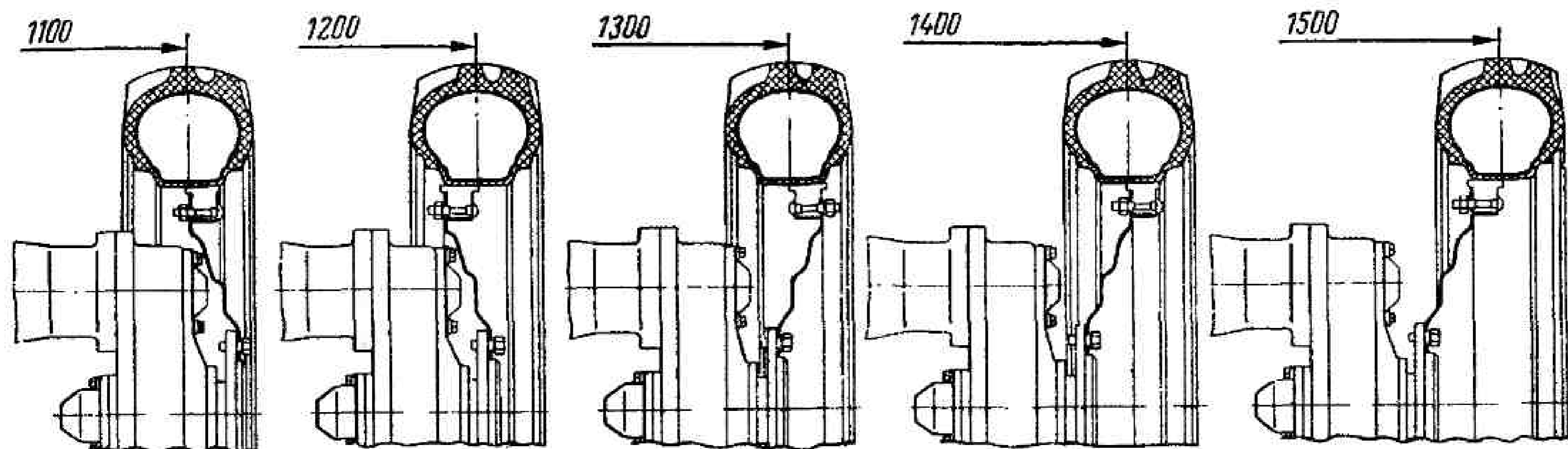


Рис. 109. Перестановка ободьев и дисков задних колес с шинами 9—32" при изменении колеи трактора.

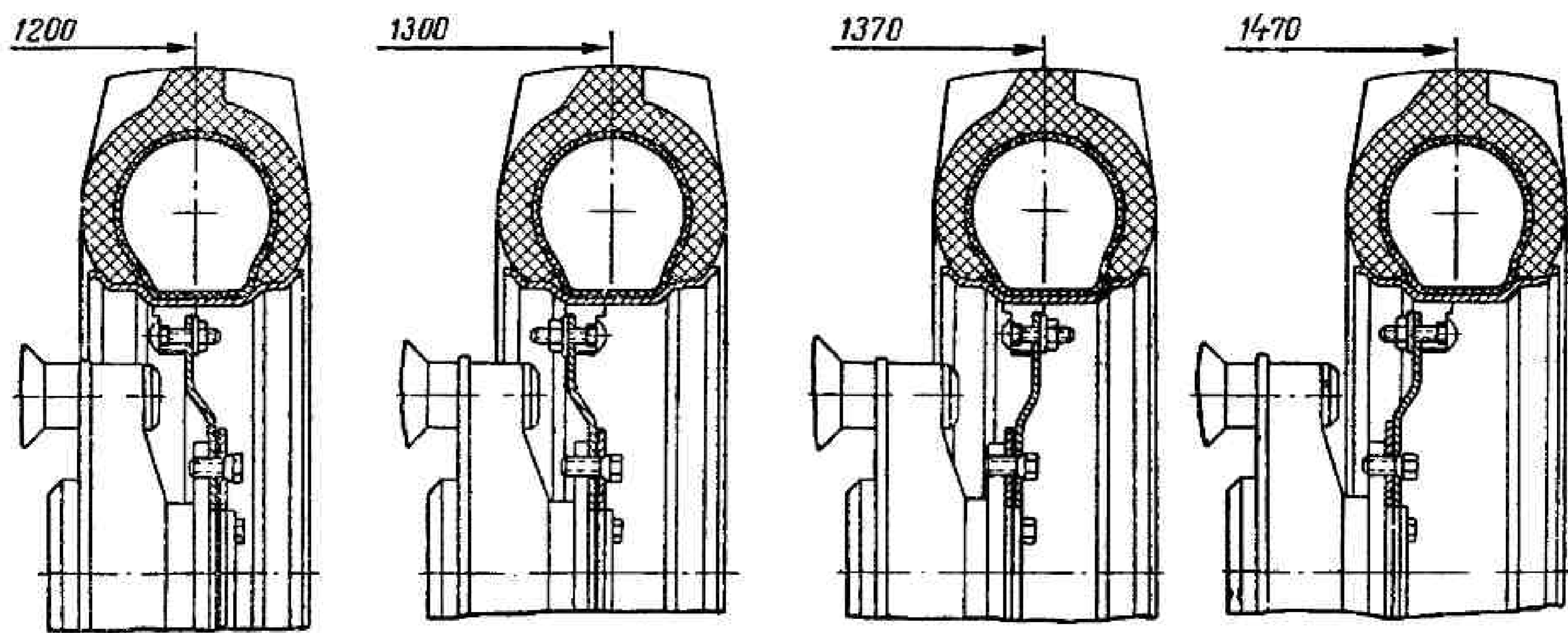


Рис. 110. Перестановка ободьев и дисков задних колес с шинами 10—28" при изменении колес трактора.

100 мм, изменяя положение обода на диске колеса и самого диска на фланце оси колеса.

Колею 1100 и 1200 мм получают, когда диск колеса обращен выпуклой стороной наружу трактора, а колею 1300, 1400 и 1500 мм — при положении диска выпуклой стороной внутрь трактора (рис. 109.)

Колею 1300 мм получают установкой обода со стойками с внутренней стороны дисков. Во всех остальных случаях ободья крепят к дискам с внешней стороны. Если стойки обода расположены ближе к наружной стороне колеса, то получают колею 1100 и 1400 мм; если же стойки ближе к внутренней стороне колеса, то получают колею 1200 или 1500 мм.

При установке задних колес необходимо следить за правильным положением стрелки на боковой поверхности покрышки, указывающей направление вращения колеса при рабочем ходе (на прямом ходу — вперед, при работе на реверсе — назад), так как рисунок протектора обеспечивает лучшее сцепление с почвой только в одном направлении.

При изменении колес задних колес с шиной 10—28" можно устанавливать колею 1200, 1300, 1370 и 1470 мм. Для получения колес 1200 и 1300 мм диски колес устанавливают на фланец задней оси выпуклой стороной наружу трактора, а для получения колес 1370 и 1470 мм — выпуклой стороной внутрь трактора. При колее 1200 и 1370 мм стойки обода устанавливают с внутренней стороны дисков колес, а при колее 1300 и 1470 мм — с наружной (рис. 110).

При всех размерах колес стойки обода располагают ближе к внутренней стороне трактора.

ПОДГОТОВКА ТРАКТОРА К ДЛИТЕЛЬНОЙ РАБОТЕ НА ЗАДНЕМ ХОДУ

При необходимости длительной работы на заднем ходу в тракторе перестраивают рулевое управление и переставляют сиденье.

Для перестановки сиденья необходимо делать следующее:

1. Вывинтить болты крепления корпуса 9 (рис. 111) сиденья к верхнему кронштейну 8 подвески сиденья и снять его с подвески.

2. Прикрепить к корпусу сиденья (на второе отверстие сзади) резиновый амортизатор-присос.

3. Установить корпус 9 сиденья на капот так, чтобы амортизатор опирался на плоскую выштамповку в капоте.

4. Прикрепить болтами кронштейны к передним стойкам опоры аккумулятора, соединив их оси с отверстиями серег 3 в сиденье.

Для открывания капота необходимо откинуть сиденье на рулевое колесо, преодолев усилие амортизатора-присоса, после чего открыть капот.

Перестройка рулевого колеса производится в такой последовательности:

снять со ступицы рулевого колеса крышку, отвернуть гайку на конце валика и спрессовать при помощи съемника рулевое колесо со шлицевого конца валика;

снять штампованную крышку верхнего картера рулевого управления и установить на ее место корпус с конической шестерней;

установить рулевое колесо на хвостовик конической шестерни и завинтить гайку;

установить в отверстие рулевого колеса крышку, а на валик рулевой колонки — пластмассовый колпачок.

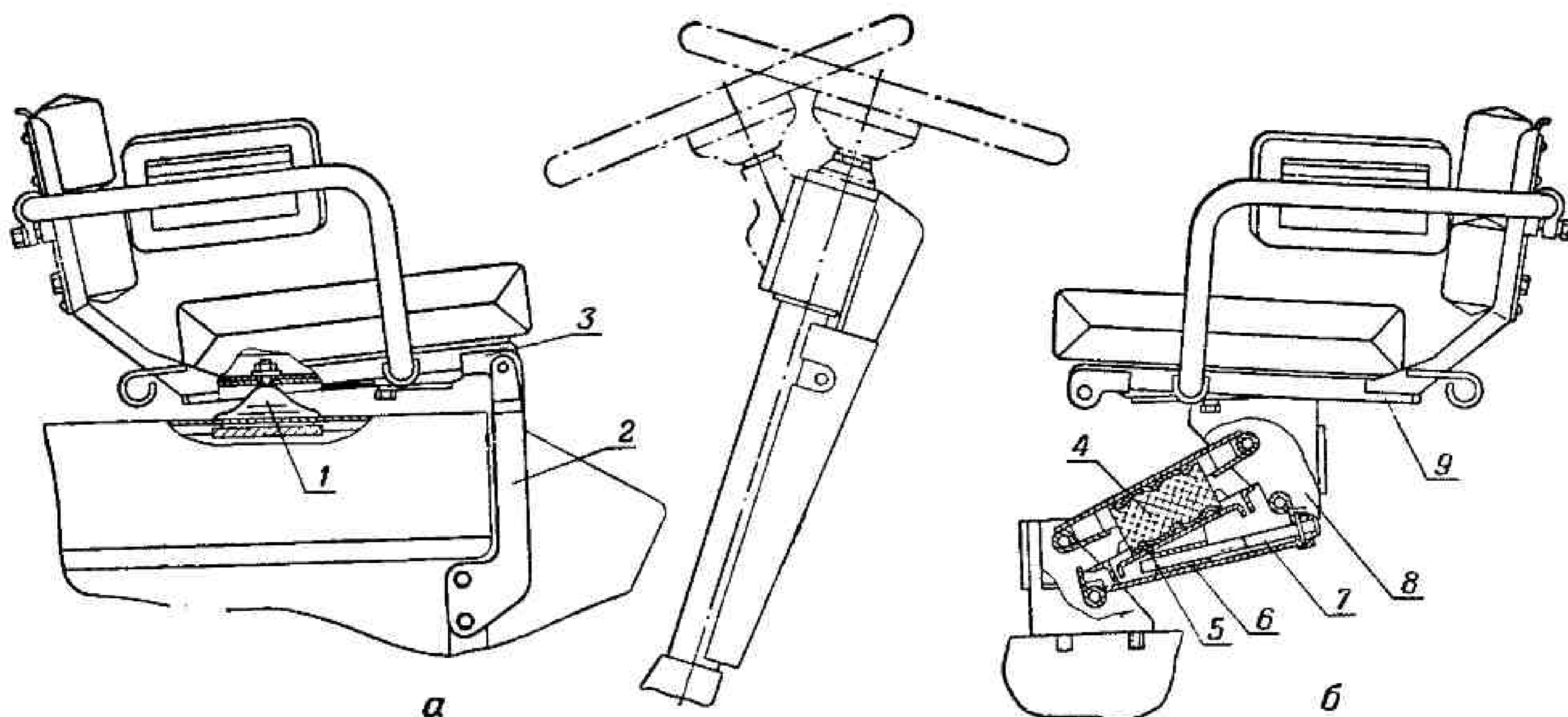


Рис. 111. Установка сиденья на прямом и реверсном ходу:

a — на реверсном ходу; *б* — на прямом ходу; 1 — резиновый амортизатор-присос; 2 — кронштейн; 3 — серьга; 4 — амортизатор; 5 — упор; 6 — клин; 7 — натяжной болт; 8 — кронштейн; 9 — корпус сиденья.

Для сохранения нормального взаимодействия почвозацепов с грунтом необходимо поменять местами шины задних колес, проследив, чтобы стрелки на боковых поверхностях шин соответствовали направлению движения.

ПОДГОТОВКА ТРАКТОРА К РАБОТЕ НА МЯГКИХ ИЛИ ВЛАЖНЫХ ПОЧВАХ

Задние колеса догружают, перераспределяя вес трактора между задними и передними колесами или увеличивая вес задних колес балластом.

Первый способ применяют при работе трактора с навесными машинами, когда задние колеса догружают изменением точки крепления переднего шарнира центральной тяги навески к кронштейну корпуса гидромеханизма.

Если трактор налажен в высокой, огородной, модификации, то для догрузки задних колес передний шарнир центральной тяги переставляют из второго отверстия кронштейна в первое (считая снизу), а в низкой (длинной или короткой) или пониженной модификации шарнир переставляют из четвертого отверстия кронштейна в третье.

Если после перестановки шарнира тяги навесная машина будет при работе выглубляться, необходимо тягу переставить в прежнее положение.

При работе трактора с прицепными машинами и в случае, когда перестановка шарнира центральной тяги не дает требуемых результатов, ведущие колеса догружают балластом,

используя для этого воду, заливаемую в камеры задних колес. В каждое колесо можно залить 40—45 л воды.

Глава III

РАБОТА ТРАКТОРА С ПРИЦЕПНЫМИ МАШИНАМИ

Для агрегатирования трактора с прицепными машинами и транспортными прицепами используют прицепное устройство, которое устанавливают вместо механизма навески. Прицепное устройство состоит из рамки 3 (рис. 112), к поперечной полосе которой прикреплен болтами 4 прицепной крюк 5 с защелкой 6. Прицепное устройство присоединяют к боковым кронштейнам пальцами, которыми крепят продольные тяги механизма навески. Пальцы устанавливают в передние отверстия кронштейна. Рамка удерживается в горизонтальном положении раскосами 7, которые нижними вилками соединяют с ушками, приваренными к продольным полосам рамки. При этом поршень силового цилиндра будет находиться в крайнем положении.

Прицепное устройство устанавливают на трактор в следующем порядке:

снимают центральную тягу механизма навески;

отъединяют раскосы от продольных тяг, снимают продольные тяги и вынимают из боковых кронштейнов пальцы крепления;

устанавливают рамку прицепного устройства под трактором между боковыми кронш-

тейнами так, чтобы отверстия в рамке совпадали с передними отверстиями в боковых кронштейнах;

через отверстия в рамке вставляют в отверстия боковых кронштейнов пальцы продольных тяг и затягивают их снаружи гайками;

через отверстия в рамке надевают на пальцы втулки и затягивают гайками;

вывертывают из торцов подъемного вала гидромеханизма болты, крепящие подъемные рычаги, и переставляют их так, чтобы метки на торцах ступиц рычагов были на два шлица ниже меток на торцах вала;

устанавливают длину раскосов 492 мм;

присоединяют вилки раскосов к боковым ушкам, приваренным к рамке;

навешивают кольцо цепи защелки на крючок сиденья для тракториста.

Для работы с прицепными орудиями можно использовать механизм навески с установкой на задние шарниры продольных тяг попереч-

ного бруса и блокировкой тяг цепями. Так как брус имеет пять отверстий, то прицепную машину можно присоединять со смещением точки прицепа на 90 или 180 мм вправо или влево. Высоту прицепа регулируют силовым цилиндром. При работе трактора с прицепной машиной золотник распределителя должен находиться в нейтральном положении.

Нельзя работать с прицепными машинами без заблокированных продольных тяг цепями, так как это может привести к поломке механизма навески.

ПЕРЕВОЗКА СЕЛЬСКОХОЗЯЙСТВЕННЫХ ГРУЗОВ

При перевозке сельскохозяйственных грузов к трактору присоединяют одноосный прицеп 1ПТС-2Н грузоподъемностью 2 т или другие одноосные и двухосные тележки такой же грузоподъемности.

Трактор может двигаться с грузеным прицепом по укатанной грунтовой или асфальтированной дороге на четвертой или третьей передаче в зависимости от величины подъема. При длительных подъемах или плохой дороге рекомендуется двигаться на более низкой передаче. В случае движения с прицепом по грунтовой дороге следует увеличить давление воздуха в шинах задних колес до 1—1,1 кг/см².

Для сцепки трактора с тележкой подъезжают к тележке задним ходом и, не сходя с трактора, опускают рамку с крюком ниже петли, отводят защелку крюка и поднимают рамку, зацепив крюком петлю тележки, и отпускают защелку.

Затем соединяют тормозную систему тележки с приводом тормоза прицепа на тракторе.

Тележку отцепляют от трактора в обратном порядке.

ПРИВОД ТОРМОЗА ПРИЦЕПА

Привод тормоза прицепа 1ПТС-2Н устанавливают на трактор только в основной наладке (бортовые передачи повернуты на 45° назад), с правой стороны. К кронштейну 2 (см. рис. 74) привода крепят главный тормозной цилиндр с седлом 11 прицепа 1ПТС-2Н.

При перемещении рычага 4 назад под влиянием давления, создаваемого в тормозном цилиндре, жидкость проходит к тормозам прицепа и происходит торможение.

Когда отпускают рычаг, то под действием пружины он возвращается в исходное положение.

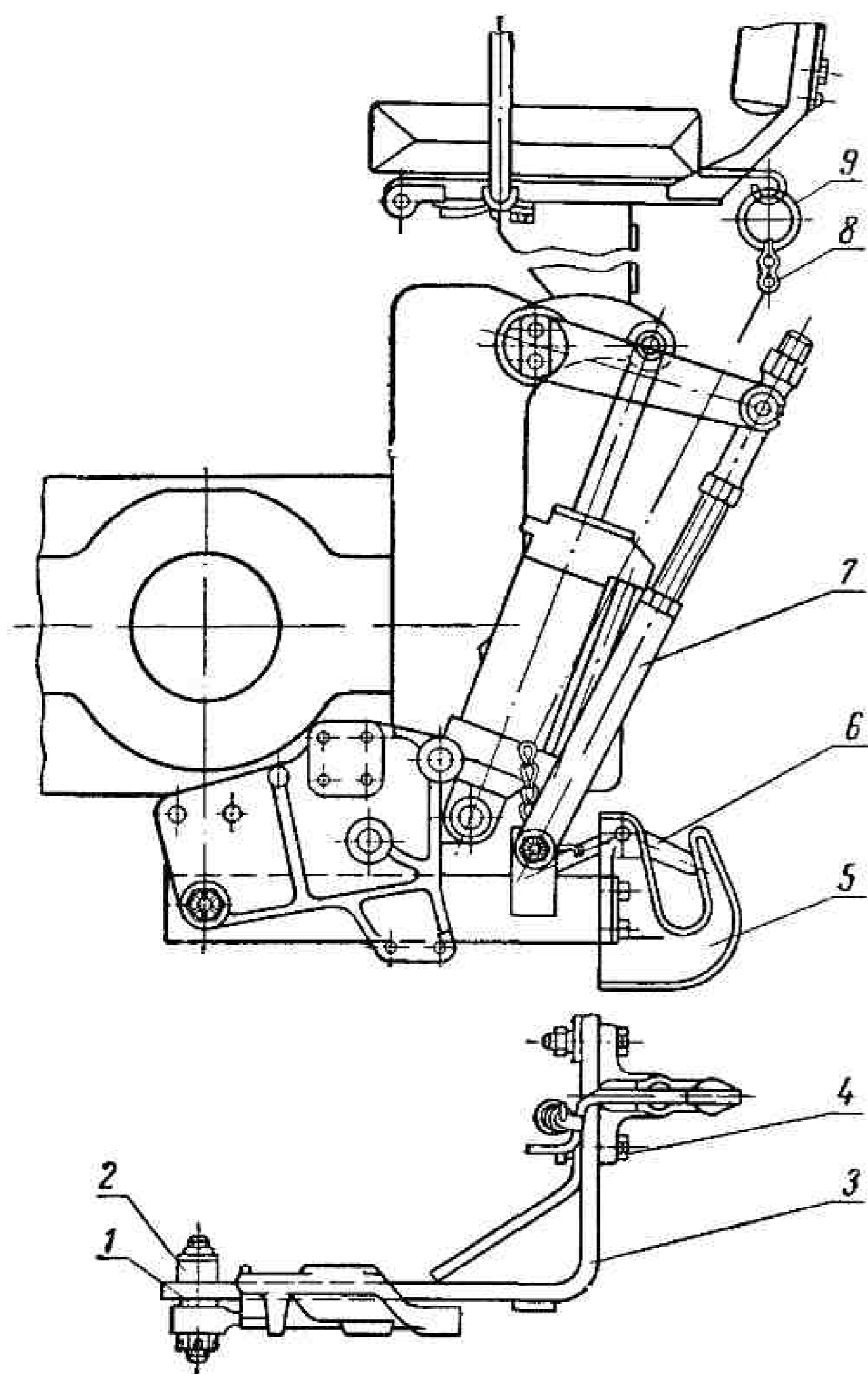


Рис. 112. Прицепное устройство:

1 — палец; 2 — втулка; 3 — рамка; 4 — болт; 5 — прицепной крюк; 6 — защелка; 7 — раскос навесной системы; 8 — цепочка; 9 — кольцо.

РАБОТА ТРАКТОРА НА СТАЦИОНАРЕ

Для работы со стационарными машинами на трактор устанавливают приводной шкив в следующем порядке:

ставят колесо трактора на ширину 1400 мм и, если трактор собран в низкой модификации, повертывают корпуса конечных передач назад;

снимают защитный колпак хвостовика промежуточного вала коробки передач (справа по ходу трактора) и гнездо сальников вместе с ними; расшлинтовывают гайку на конце вала, отвертывают ее, снимают шайбу и длинную распорную втулку;

вывертывают болты наружной крышки и снимают крышку;

на место снятого гнезда с сальниками устанавливают корпус шкива вместе со шкивом и плотно крепят болтами;

через отверстие в корпусе шкива надевают на конец вала шлицевую втулку с наружным зубчатым венцом, плоскую и пружинную шайбы и затягивают их гайкой. Шлицевая втулка, шайбы и гайка входят в комплект шкива и поставляются вместе с ним;

на наружный торец ступицы шкива надевают картонную прокладку, смазанную с обеих сторон солидолом, ставят наружную крышку так, чтобы в ее зубчатую муфту вошел венец на конце втулки, затягивают узел болтами и стопорят проволокой;

вывертывают из наружной крышки пробку, заливают в ступицу 200 г трансмиссионного масла, завертывают пробку до отказа.

Чтобы приводной шкив работал надежно, болты крепления наружной крышки к ступице шкива должны быть завернуты до отказа.

Шкивы трактора и приводимой в действие машины должны располагаться в одной вертикальной плоскости, а оси шкивов должны быть параллельны одна относительно другой, иначе ремень будет при работе сходить со шкивов. Надевают ремень и проверяют работу шкивов, проворачивая их вручную. Затем крепят защелками тормоза обоих колес трактора.

Двигатель разрешается запускать только при нейтральном положении рычага коробки передач и нейтральном положении реверса.

Шкив начинает вращаться при включении муфты сцепления. В начале работы привод испытывают при небольшом числе оборотов коленчатого вала двигателя, постепенно увеличивают обороты до нормальных и дают машине полную нагрузку.

Направление вращения шкива изменяют при помощи реверса при выключенной муфте сцепления. Шкив с трактора снимают в обратной

последовательности. Перед снятием вывинчивают пробку в крышке шкива и сливают масло из ступицы.

УСТАНОВКА ДОПОЛНИТЕЛЬНЫХ ГРУЗОВ

При работе трактора с машиной и орудиями, имеющими значительный вес, необходимо увеличить нагрузку на передние колеса трактора или повысить его продольную устойчивость. Для этого используют дополнительные грузы, устанавливаемые на передний кронштейн полурамы.

Устанавливать грузы необходимо в такой последовательности:

отвинтить гайки и снять с переднего кронштейна полурамы буксирную скобу;

прикрепить к переднему кронштейну болтами кронштейн грузов;

установить грузы и закрепить их гайками.

В зависимости от потребности может быть установлено от одного до трех грузов весом 20 кг каждый.

Грузы унифицированы с грузами трактора Т-40.

Глава IV

РАБОТА ТРАКТОРА С НАВЕСНЫМИ МАШИНАМИ

Трактор Т-25 предназначен главным образом для работы с навесными машинами и орудиями.

Навешивать на трактор можно только те машины, которые имеют тяговое сопротивление и вес, соответствующие силе тяги и продольной устойчивости трактора.

Плуги, культиваторы, сеялки, свеклоподъемники без разборки навешивают на три точки.

Более сложные машины — сенокосилки, опрыскиватель-опыливатели — навешивают, частично разбирая машину и трактор и используя дополнительные места крепления на тракторе.

При навешивании машин на трактор необходимо руководствоваться следующими общими правилами.

1. Перестроить трактор в модификацию, которая наиболее подходит к условиям работы с навешиваемой машиной. Установить детали механизма навески в соответствии с выбранной модификацией трактора.

2. Установить машину в рабочее положение на ровной площадке и подъехать к ней трактором на заднем ходу так, чтобы задние шаровые шарниры продольных тяг механизма навески

совместились с пальцами крепления или осью рамы машины.

3. Установить рукоятку распределителя гидравлической системы в плавающее положение (крайнее заднее).

4. Установить вручную продольные тяги на уровне левого пальца рамы машины, надеть шаровой шарнир левой продольной тяги на палец рамы и закрепить его чекой. Нельзя ударять по шарнирам молотком, так как это испортит шарнир, затруднит в дальнейшем навешивание и снятие машины с трактора.

5. Присоединить правую продольную тягу к пальцу рамы машины. Если шаровой шарнир не совпадает с пальцем по высоте, то регулируют длину правого раскоса.

6. Установить задний шарнир центральной тяги между пластинами средней стойки на раме машины, совместив отверстие в шарнире с отверстиями в стойке; изменяя длину тяги, соединить шарнир со стойкой пальцем и вставить в палец чеку.

7. Придать раме машины горизонтальное положение, регулируя длину правого раскоса.

8. Поднять машину в транспортное положение, для чего переместить рычаг распределителя до отказа вперед. После подъема машины рычаг распределителя должен автоматически возвратиться в нейтральное положение. В этом положении отрегулировать ограничительные цепи так, чтобы раскачивание задних шарниров продольных тяг не превышало 20 мм на сторону.

9. Проверить величину оседания поршня силового цилиндра под воздействием веса поднятой машины. Если поршень оседает более чем на 30 мм за 30 мин, то это свидетельствует о неисправности цилиндра. Запрещается работать с неисправным цилиндром.

При переездах с навешенной машиной в транспортном положении необходимо перед троганием с места дать звуковой сигнал, после чего двинуться плавно, без рывков; не перевозить на машине людей; переезжать через препятствия под углом, на малой скорости, не допуская резких толчков и больших кренов трактора; при опускании машины переводить рукоятку распределителя из нейтрального положения в плавающее, не задерживая ее в положении опускания, что соответствует опусканию навесной машины под действием веса. Запрещается опускать машину установкой рычага распределителя в положение опускания, так как это может привести к поломке машины и трактора.

После переезда к месту работы регулируют длину правого раскоса и центральной тяги. Правый раскос регулируют для установки ма-

шины в горизонтальное положение в поперечном направлении.

В агрегате с навесным плугом трактор движется правыми колесами по дну борозды, а левыми — по невспаханному полю. Чтобы сохранить горизонтальное положение плуга, укорачивают правый раскос. В этом случае правый раскос будет короче левого. При работе трактора со всеми остальными навесными машинами длина обоих раскосов должна быть одинакова.

Регулируя длину центральной тяги, устанавливают продольный наклон машины так, чтобы передние и задние рабочие органы машины заглублялись на одинаковую величину.

Рабочие органы навесной машины заглубляют и выглубляют только при прямолинейном движении трактора. Глубину обработки почвы при работе с навесными почвообрабатывающими машинами регулируют, устанавливая опорное колесо машины на определенную высоту относительно рабочих органов.

РАБОТА ТРАКТОРА С ПЛУГОМ

Трактор Т-25 используют в агрегате с плугом на небольших участках с короткими гонами, в питомниках, где работа более мощных тракторов неэкономична. Для пахоты на глубину до 25 см с удельным сопротивлением не более 0,9 кг/см² применяют однокорпусный навесной плуг ПН-30Р.

Для пахоты плуг собирают на ровной площадке в таком порядке:

прикрепляют корпус плуга к раме при помощи двух болтов и скобы с планкой; затем ставят плуг на три точки — носок, правый конец лемеха и пятку полевой доски; рама при этом должна быть параллельна опорной плоскости;

впереди корпуса устанавливают предплужник; расстояние от носка корпуса до носка предплужника должно быть 300 мм; по высоте предплужник располагают на расстоянии 100—170 мм от основания корпуса; высота установки предплужника зависит от глубины пахоты;

впереди предплужника размещают дисковый нож так, чтобы середина ножа в продольном направлении совпадала с носком предплужника, а нижняя точка ножа была ниже носка предплужника на 20 мм. В поперечном направлении лезвие ножа должно находиться на расстоянии 10—12 мм от полевой доски плуга в сторону поля.

Для навешивания плуга трактор собирают в низкой (садовой) модификации с поворотом конечных передач назад или в промежуточной модификации (поворот назад под углом 45°).

Колею трактора устанавливают на ширину 1100 мм.

Предварительно плуг регулируют на ровной горизонтальной площадке в следующем порядке:

под левые колеса подкладывают подставки, высота которых равна заданной глубине пахоты, и опускают плуг;

раму плуга устанавливают в горизонтальное положение, изменяя длину правого раскоса;

при помощи центральной тяги механизма навески ставят плуг на три точки — носок, правый конец лемеха и пятку полевой доски;

передвигая раму плуга вдоль оси, устанавливают корпус так, чтобы правый конец лемеха был на расстоянии 15—20 мм от плоскости внутреннего борта крышки правого заднего колеса; нижние тяги механизма навески должны при этом располагаться симметрично продольной оси трактора.

В начале работы уточняют регулировку плуга. Если плуг идет на поске, вследствие чего образуется рваная поверхность дна борозды, удлиняют центральную тягу, если перемещается на пятке полевой доски, укорачивают ее.

При забегании плуга в сторону поля поворачивают раму плуга относительно оси подвеса по часовой стрелке. Для этого вывертывают задний и заворачивают передний регулировочные болты на левом кронштейне рамы плуга.

В случае забегания плуга в сторону борозды поворачивают раму плуга против часовой стрелки, завинчивая задний регулировочный винт и вывинчивая передний.

Глубину пахоты устанавливают высотой опорного колеса относительно рамы плуга.

Во время пахоты необходимо выполнять следующие правила.

1. Периодически счищать с отвалов лемехов и дискового ножа налипшую землю, а раму плуга очищать от забивания сорняками.

2. В конце каждой борозды переводить плуг из рабочего положения в транспортное и только после этого поворачивать трактор для заезда в следующую борозду.

3. Для опускания плуга рукоятку распределителя ставить в положение «плавающее».

4. Не делать круговой вспашки и крутых поворотов с заглубленным плугом.

5. По окончании пахоты очищать поверхности рабочих органов плуга и смазывать машинным маслом.

6. Снятый с трактора плуг установить на ровной площадке на подставках, а раму плуга, чтобы она находилась в горизонтальном положении, подпереть подножкой.

РАБОТА ТРАКТОРА С КУЛЬТИВАТОРОМ

Трактор Т-25 агрегируют с навесным культиватором-растениепитателем КРН-2,8А шириной захвата 2,8 м.

Культиватор используют для подрезания сорняков и рыхления почвы полочными лапами в междурядьях на глубину 6—10 см, рыхления междурядий долотами и подкормки растений минеральными удобрениями на глубину 16 см, нарезки поливных борозд с внесением минеральных удобрений и окучивания растений. На междурядной и сплошной обработке без внесения удобрений культиватор обслуживает тракторист, а при внесении удобрений — тракторист и рабочий.

Для навешивания культиватора трактор перестраивают в высокую модификацию с установкой колеи в соответствии с шириной обрабатываемых междурядий. При работе с туковысевающими аппаратами рекомендуется повернуть конечные передачи назад под углом 45°, что увеличит продольную устойчивость агрегата.

Кроме того, необходимо установить на трактор передний кронштейн с тремя грузами по 20 кг каждый.

Необходимо расконтрить упоры раскосов навесного механизма, свинтить их вниз и законтрить в таком положении. Это обеспечит лучшую приспособляемость культиватора к неровностям поля за счет свободного хода раскосов.

Культиватор собирают в такой последовательности:

присоединяют поперечный брус к трем точкам механизма навески, заблокировав продольные тяги блокировочными цепями;

устанавливают брус в горизонтальное положение, регулируя длину правого раскоса;

располагают стойку бруса в вертикальном положении, регулируя длину центральной тяги;

размечают на бруске культиватора места установки рабочих секций и устанавливают секции;

если необходимо, собирают подкормочное приспособление, прикрепив туковысевающие аппараты при помощи кронштейнов к бруску культиватора между секциями рабочих органов;

после этого соединяют аппараты между собой валиками, надевают приводные цепи на звездочки опорных колес и крайних аппаратов. Подняв культиватор гидроподъемником, вращают колеса рукой и проверяют работу механизмов аппаратов. Устанавливают подножную доску с поручнями.

Рабочие органы культиватора необходимо размещать на деревянном помосте или на ровной горизонтальной хорошо уплотненной площадке. Под опорные колеса бруса ставят подкладки, толщина которых должна быть на 2—3 см меньше глубины обработки. На эту величину опорные колеса погружаются в почву. На заданную глубину рабочие органы каждой секции устанавливают поочередно, подводя под колеса такие же подкладки, как и под опорные колеса культиватора. Грядиль каждой секции располагают горизонтально, регулируя верхнее звено шарнирного четырехзвенника. Рабочие органы опускают на плоскость площадки и закрепляют держателями. Лезвия рабочих органов должны находиться в одной плоскости, а грядили всех секций должны быть установлены одинаково. После этого фиксируют длину верхнего регулировочного звена контргайками, а изменение угла вхождения лап в почву регулируют при помощи центральной тяги механизма навески трактора.

РАБОТА ТРАКТОРА С СЕЯЛКОЙ

Трактор Т-25 применяют для посева овощных культур с навесной овощной сеялкой СОН-2,8А. Для этого его переводят в садовую или огородную модификацию. Для увеличения продольной устойчивости агрегата в первом случае конечные передачи устанавливают горизонтально назад, а во втором — поворачивают назад под углом 45°. Чтобы рабочие органы сеялки лучше приспособились к неровностям почвы, в раскосах механизма навески устанавливают свободный ход, свинчивая упоры в крайнее нижнее положение. От раскачивания в поперечной плоскости продольные тяги блокируют.

Сеялку навешивают на трактор на ровной горизонтальной площадке, соединяя продольные и центральную тяги трактора с навесным устройством сеялки. После навешивания регулируют центральную тягу и правый раскос механизма навески трактора так, чтобы рама сеялки в опущенном положении была горизонтальной, а стойка навесного устройства сеялки располагалась вертикально.

РАБОТА ТРАКТОРА СО СВЕКЛОПОДЪЕМНИКОМ

Для выполнения операций по подкормке сахарной свеклы и других корнеплодов с последующей выборкой их вручную трактор Т-25 рекомендуется агрегатировать со свеклоподъемником.

Перед тем как навесить свеклоподъемник на трактор, устанавливают колеса трактора по ширине колеи: при междурядьях 45 см — 1350 мм, 50 см — 1400 мм и при 60 см — 1200 мм.

Свеклоподъемник навешивают на трактор, присоединяя три точки механизма навески к соответствующим точкам крепления на раме свеклоподъемника.

При помощи правого раскоса регулируют раму так, чтобы она занимала горизонтальное положение. При регулировке в продольном направлении изменяют длину центральной тяги так, чтобы пятки земехов возвышались над посками на 50 мм. Рычаги гидромеханизма трактора устанавливают так, чтобы в рабочем положении свободный ход раскосов был не менее 50 мм, а транспортный просвет при максимальном подъеме не менее 200 мм. Продольные тяги должны быть заблокированы цепями.

РАБОТА ТРАКТОРА С СЕНОКОСИЛКОЙ

Трактор Т-25 агрегируется с косилкой КЗН-2,1. Перед навешиванием косилки трактор перестраивают в высокую модификацию с шириной колеи передних и задних колес 1400—1500 мм. Продольные тяги 6 (рис. 113) механизма навески трактора должны быть вставлены в средние отверстия боковых кронштейнов 7. Длину центральной тяги устанавливают 590 мм, а длину раскоса 2 — 490 мм. Продольные тяги необходимо заблокировать цепями; они должны быть неподвижны в поперечном направлении. Механизм навески поднимают в крайнее верхнее положение и при помощи перестановки подъемных рычагов на шлицах вала размещают задние шарниры продольных тяг на высоте 600 мм от земли.

Для навешивания косилки тракторист подъезжает задним ходом к косилке и, переводя рукоятку распределителя в плавающее положение, соединяет задние шарниры продольных тяг с осями на раме косилки. Оси рамы двусторонние (одна сторона имеет диаметр стержня 24 мм, а другая — 28 мм). Их можно переставлять в кронштейнах. Для агрегатирования косилки с трактором оси устанавливают так, чтобы наружный конец был равен 28 мм. После этого соединяют тяги механизма навески с осями рамы косилки и закрепляют их чеками, при этом упор переднего рычага механизма подъема косилки должен располагаться под левой продольной тягой механизма навески.

Закрепив продольные тяги, соединяют задний шарнир центральной тяги с отверстием стойки на раме. Затем устанавливают шарнир

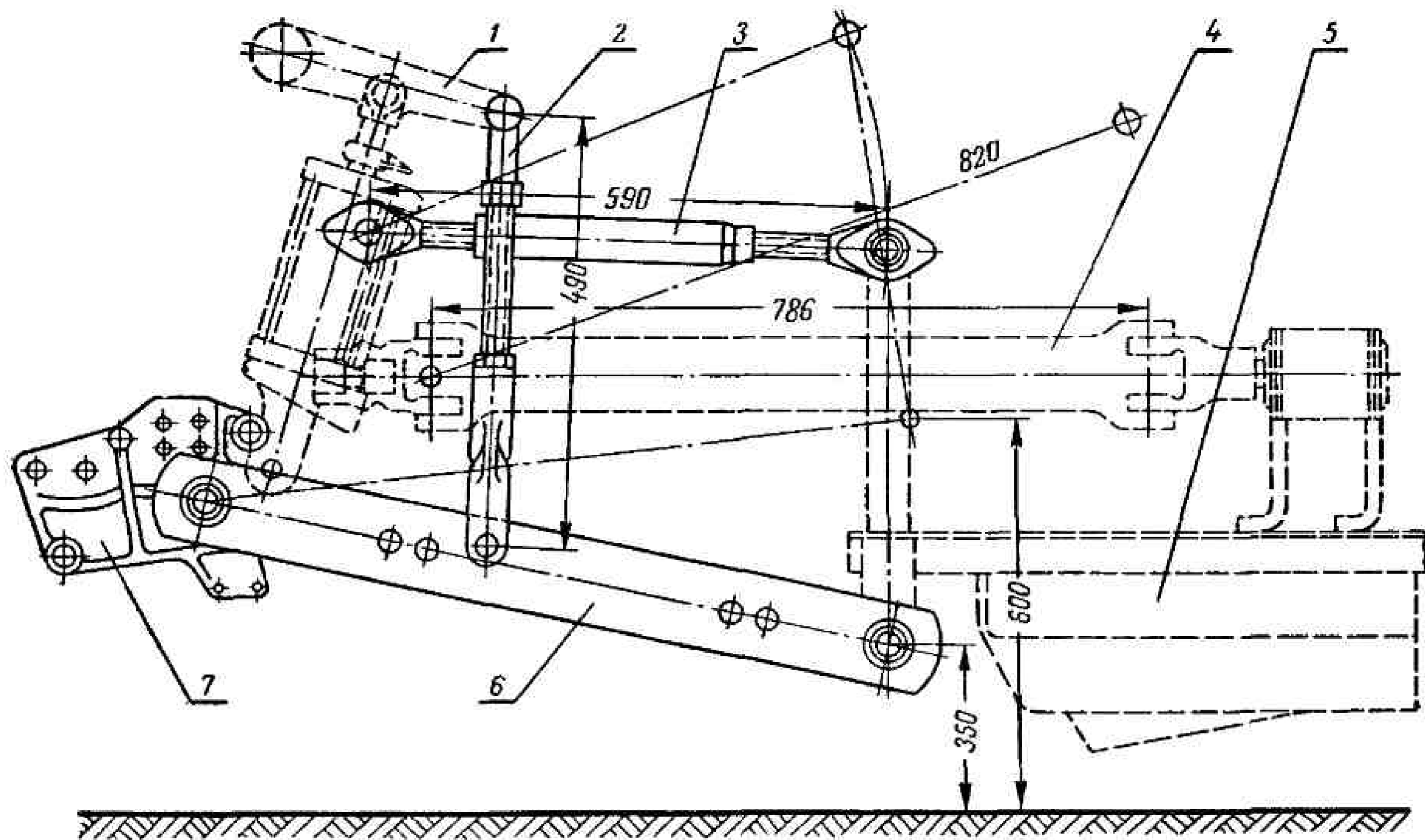


Рис. 113. Схема навешивания косилки КЗН-2,1 на трактор:

1 — подъемный рычаг; 2 — раскос; 3 — центральная тяга; 4 — карданная передача косилки; 5 — рама косилки; 6 — продольная тяга механизма навески; 7 — боковой кронштейн трактора.

карданной передачи на вал отбора мощности трактора.

Навешенную косилку поднимают гидромеханизмом и, регулируя длину раскосов, добиваются, чтобы рама занимала горизонтальное положение в поперечной плоскости. После этого ее опускают до соприкосновения стоек с землей, причем высота заднего шарнира продольной тяги должна быть над уровнем земли 350 мм. Во время работы косилки это расстояние не должно быть меньше 350 мм. Его поддерживают при соответствующей установке ограничительного упора на штоке поршня силового цилиндра. После навески косилки переводят стойки рамы в горизонтальное положение.

РАБОТА ТРАКТОРА С ОПРЫСКИВАТЕЛЕМ-ОПЫЛИВАТЕЛЕМ

Для борьбы с вредителями и болезнями растений методом опрыскивания или опыливания агрегируют с трактором Т-25 опрыскиватель-опыливатель ОНК-Б.

Перед навешиванием опрыскивателя-опыливателя трактор перестраивают в высокую, огородную, модификацию и устанавливают колею соответственно ширине междурядий обрабатываемых культур. С трактора снимают верхнюю и нижнюю тяги механизма навески, раскосы, кронштейн центральной тяги, силовой цилиндр со шлангами, боковые кронштейны корпуса

главной передачи, колпак хвостовика вала отбора мощности, крылья задних колес и фары.

Резервуары устанавливают по бокам трактора над колесами при помощи передних и заднего кронштейнов. Передние кронштейны крепят к трубам полурамы трактора (рис. 114).

Задний кронштейн 2 (рис. 115) резервуаров монтируют на подъемные рычаги механизма навески. Для этого рычаги поднимают вверх так, чтобы ось отверстия на конце рычага была на высоте 480 мм от оси дифференциала, что соответствует почти вертикальному положению

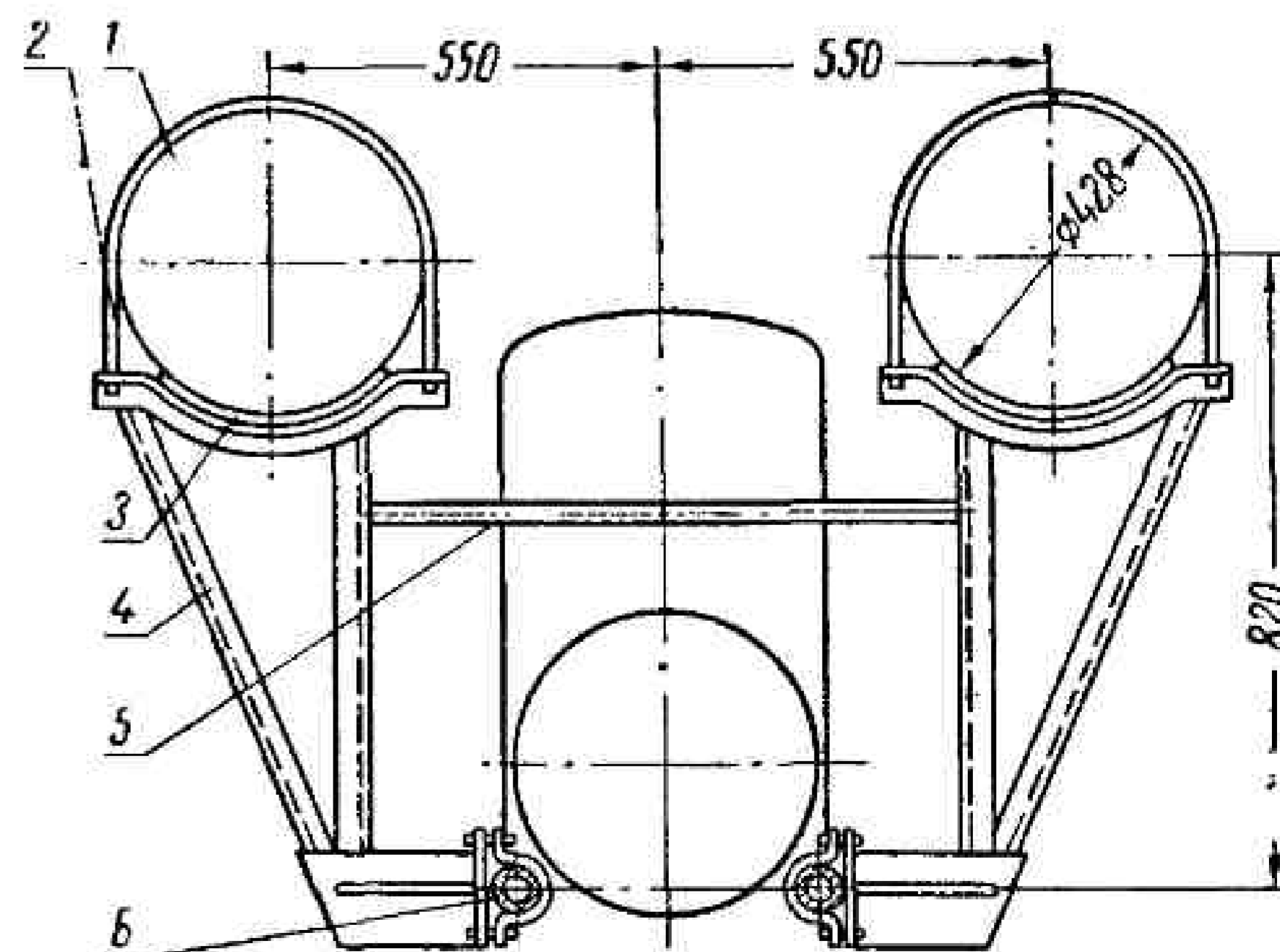


Рис. 114. Установка передних кронштейнов резервуаров:

1 — резервуар; 2 — хомут; 3 — прокладка; 4 — кронштейн; 5 — растяжка; 6 — труба рамы трактора.

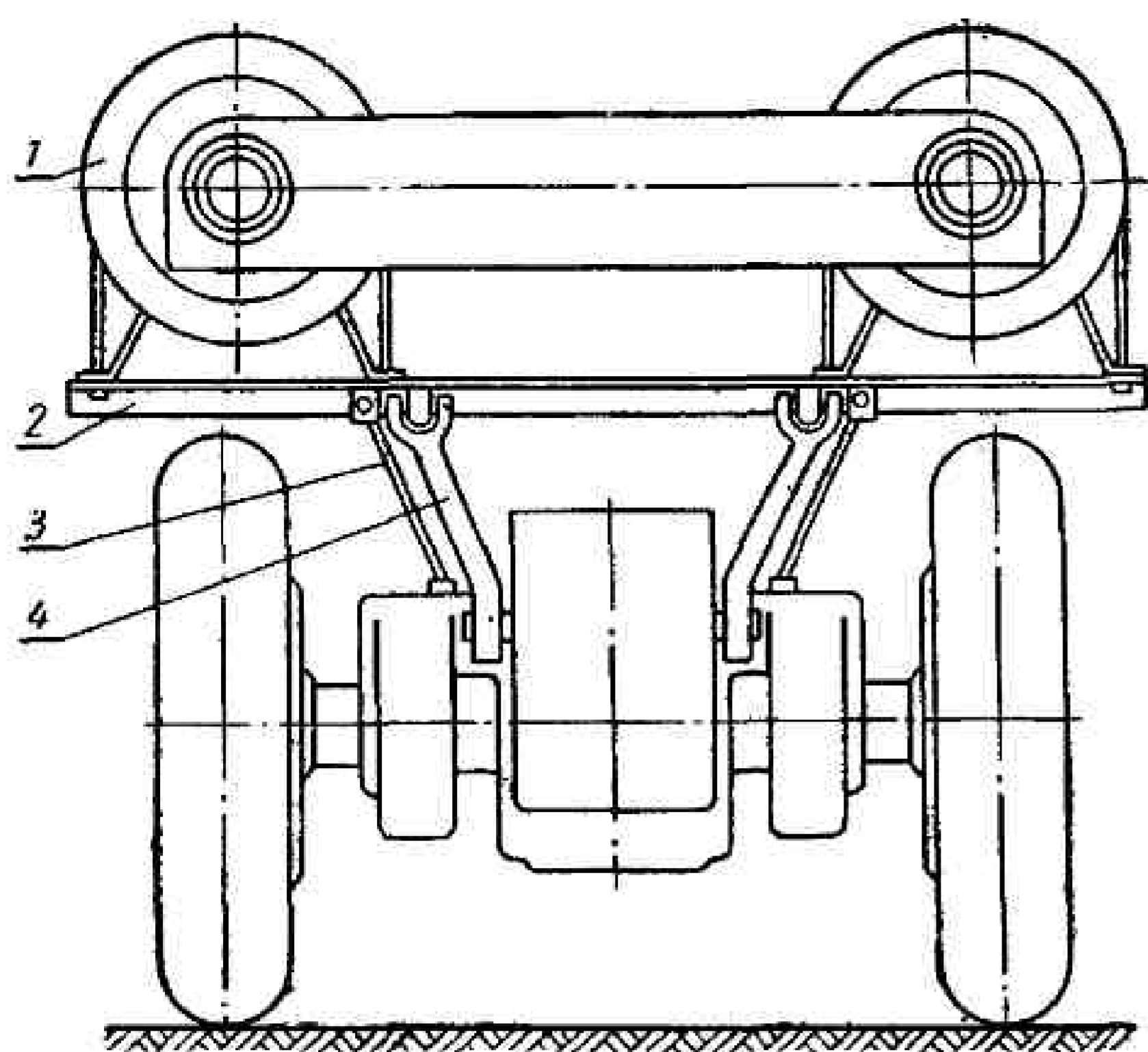


Рис. 115. Установка заднего кронштейна резервуаров:
1 — резервуар; 2 — кронштейн; 3 — растяжка; 4 — подъемный рычаг.

рычага. Кронштейн закрепляют на рычагах осями, прикладываемыми к машине. На два отверстия (внутренние) в тормозном рукаве, к которым прикреплено крыло, устанавливается правый и левый кронштейны. В кронштейне имеется болт, к которому крепят растяжки 3, фиксирующие задний кронштейн в продольном направлении. Резервуары устанавливают на кронштейнах при помощи подставок. Между подставками и резервуарами проложены резиновые прокладки.

Перед навеской на хвостовик вала отбора мощности устанавливают и крепят ведущую звездочку 4 (рис. 116) с числом зубьев 15 под цепь с шагом 19,05 мм. Раму машины монти-

руют к корпусу главной передачи на четырех задних отверстиях с каждой стороны, к которым на тракторе прикреплены боковые кронштейны механизма навески. Рама удерживается в горизонтальном положении двумя растяжками 5, передние концы которых надевают на тот же болт в кронштейне, установленном на тормозном рукаве, что и тяги заднего кронштейна резервуаров. После навешивания на трактор на раму устанавливают все механизмы опрыскивателя-опыливателя.

Другие машины для химической защиты растений, такие, например, как ОНУ и ОШУ-50, навешиваются на заднее навесное устройство трактора. Их рабочие органы приводятся в действие от вала отбора мощности трактора.

РАБОТА ТРАКТОРА С НАВЕСНОЙ ВОЛОКУШЕЙ

Трактор Т-25 агрегируется с волокушей ВНХ-3, предназначенной для сбора сена из валка в копны и транспортирования их к месту скирдования. Волокуша может быть использована также для сбора соломы и камыша. Волокуша состоит из следующих основных узлов: рамы, грабельного аппарата, лобовой стенки, пальцев грабельного аппарата и деталей навески волокуши на трактор (рис. 117).

Перед навешиванием волокуши на трактор необходимо перестроить его для работы на реверсном ходу и наладить в высокой модификации.

Продольные тяги навесного устройства необходимо установить в средние отверстия боковых кронштейнов, а передний шарнир центральной тяги закрепить во втором снизу отвер-

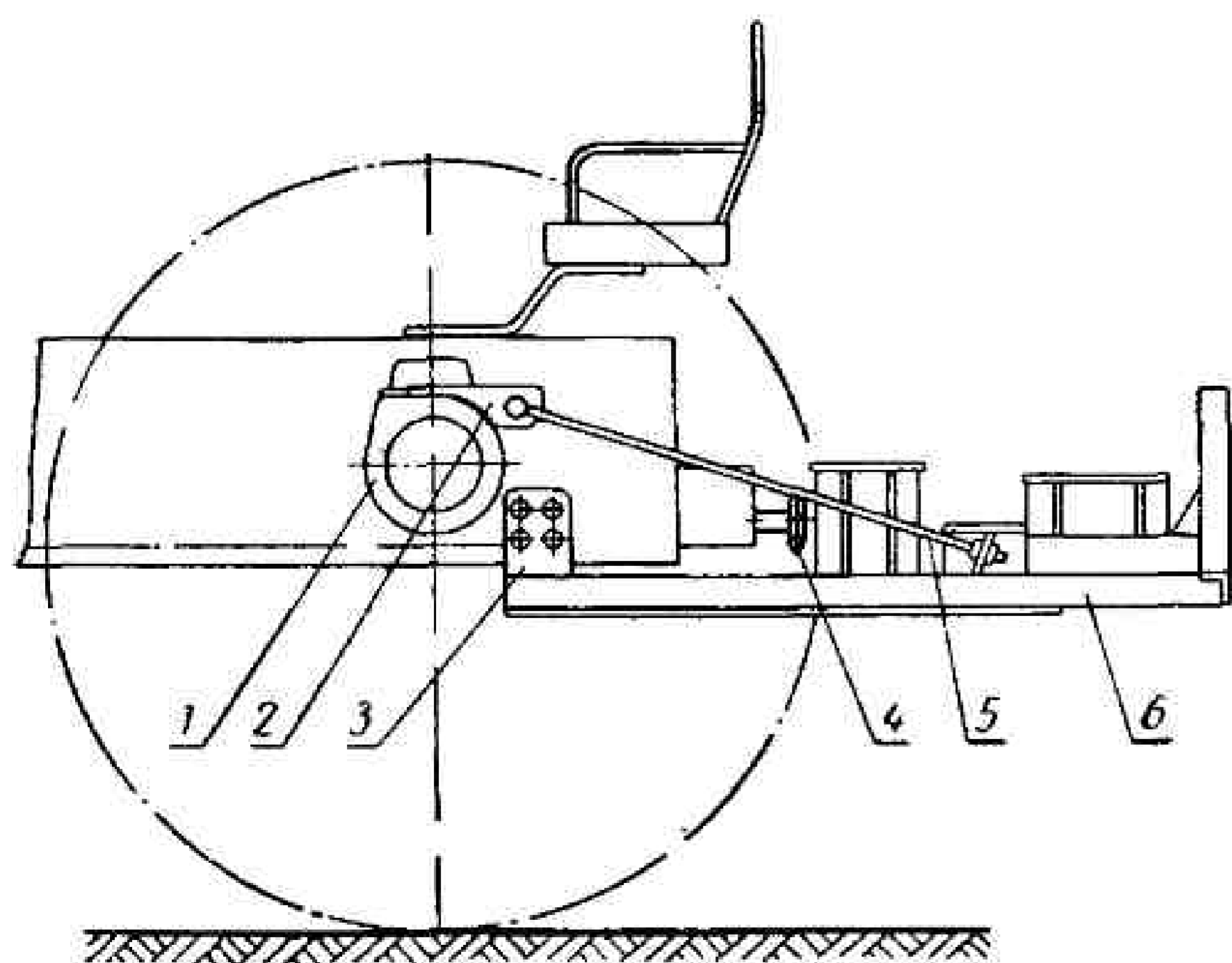


Рис. 116. Схема навешивания рамы опрыскивателя на трактор:

1 — тормозной рукав; 2 — кронштейн опрыскивателя; 3 — крепежная косынка; 4 — ведущая звездочка; 5 — растяжка; 6 — рама опрыскивателя.

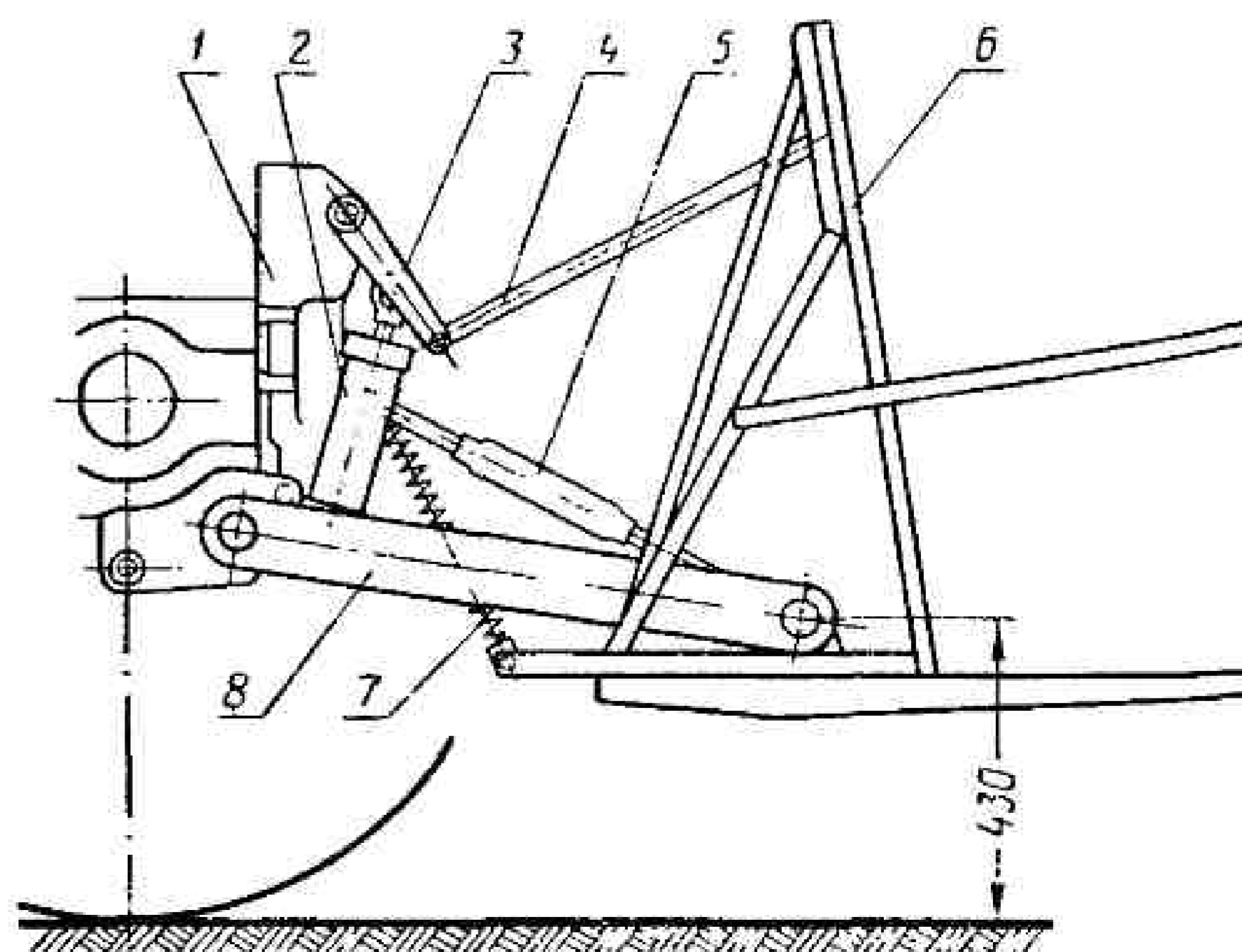


Рис. 117. Схема навешивания волокуши:

1 — корпус гидромеханизма; 2 — гидроцилиндр; 3 — подъемный рычаг; 4 — подъемная тяга волокуши; 5 — центральная тяга навески; 6 — волокуша; 7 — подъемная пружина волокуши; 8 — продольная тяга навески.

сти на кронштейне гидроподъемника, отрегулировав ее длину на 710 мм. Раскосы навесной системы должны быть сняты, а подъемные рычаги должны быть установлены под углом 8° относительно оси рычага гидроцилиндра (метки на торце ступиц рычагов должны быть на один шлиц выше меток подъемного вала). При этом шток цилиндра должен занимать самое нижнее положение.

Далее необходимо навесить ось подвеса волокуши на продольные тяги и заблокировать цепями, вставить задний конец центральной тяги навесного устройства трактора в ушки на швеллере рамы волокуши, установить налец и закрепить чекой.

Загнутые концы тяг подъема волокуши пропустить через отверстия в средних угольниках лобовой стенки, установить шайбы и зашлинтовать, головки тяг подъема вставить в проушины подъемных рычагов навесного устройства трактора, пропустить пальцы, имеющиеся в комплекте волокуши, установить шайбы и шплинты.

После этого установить подъемные пружины, для чего необходимо продеть в отверстия на швеллере рамы концы подъемных пружин, а на их другие концы надеть натяжники, на вернуть на них по одной гайке, а затем завести свободные концы натяжников в отверстия кронштейнов, на вернуть гайки и закрепить.

Навешенную на трактор волокушу следует перед началом работы еще раз осмотреть, подтянуть крепления и развести шплинты.

Навесное устройство регулировать в таком порядке:

проверить длину центральной тяги; расстояние передних концов рабочих пальцев от земли при поднятом грабельном аппарате должно быть 350 мм;

подтягивая или ослабляя натяжники пружин, отрегулировать положение рабочих пальцев;

опустить волокушу; после касания земли пальцами немедленно выключить распределитель. Опустить на штоке гидроцилиндра упор-ограничитель хода так, чтобы при касании земли пальцами волокуши гидравлический цилиндр отключался. Поскольку опускание пальцев волокуши происходит не на полный ход штока, установка упора-ограничителя обязательна.

Волокушу перевозят с поднятыми зубьями. При загрузке волокуши тракторист, не доезжая до копы, опускает грабельный аппарат и продолжает движение, при этом волокуша пальцами нанизывает копну, которая скользит по пальцам до упора в лобовую стенку. Наибольшая нагрузка на грабельную решетку не должна превышать 300 кг.

После загрузки грабельную решетку поднимают в транспортное положение и перевозят к месту разгрузки.

Для разгрузки волокуши у места скирдования необходимо остановить трактор, опустить грабельный аппарат и отъехать обратным ходом.

При длительном переезде необходимо наблюдать, не оседает ли навешенная волокуша и в случае необходимости поднимать ее. Периодически следует проверять положение упора ограничителя хода штока цилиндра.

При движении с опущенной волокушей рукоятка распределителя должна быть установлена только в плавающее положение.

Для обеспечения бесперебойной и производительной работы необходимо периодически проверять состояние всех креплений и смазывать трущиеся части машины солидолом. После окончания работы волокуша должна быть очищена от пыли, грязи и нависшей соломы или травы. Перечень сельскохозяйственных машин и орудий, агрегируемых с трактором Т-25, приведен ниже.

Перечень сельскохозяйственных и специальных машин, агрегируемых с трактором Т-25

Наименование машины	Марка	Ширина захвата, м	Вес, кг
Плуг однокорпусный навесной	ПН-30Р	0,3	
Плуг двухкорпусный навесной	ПН-2-30Р	0,6	265
Плуг оборотный навесной	ПОН-30	0,3	276
Культиватор-растениепитатель	КРН-2,86	2,8	650
Культиватор паровой навесной	КПН-2	2	286
Культиватор дисковый лесной	ДЛКН-6	1,1—1,5	193
Культиватор окучник 3-рядный	ОКП-3	1,5—2,1	125
Мотыга ротационная	МВН-2,8М	2,8	379
Сеялка навесная овощная	СОН-2,8А	2,8	270
Сеялка для лука навесная	СЛН-6А	2,7	410
Сеялка туковая навесная	СТН-2,8	2,8	280
Сеялка для питомника навесная	СПН-4	1,8	325
Сеялка кукурузная	СКГК-4	2,4	550
Сеялка-культиватор растениепитатель	СТСИ-6А	2,8	530
Сеялка-культиватор растениепитатель	СТСН-4А	2,8	667
Сеялка лесная навесная	ССЛН-1	0,8	175
Опыливатель широкозахватный	ОШУ-50	1—4	230
Опыливатель универсальный	ОНУ	5	266
Опрыскиватель виноградниковый	ОВНП-8	2	255
Косилка навесная	КЗН-2,1	2,1	220

Наименование машины	Марка	Ширина захвата, м	Вес, кг
Косилка одобрусная прицепная	К-2,1М	6	1350
Косилка с порциальным сбросом	КПП-2	1,95	960
Волокуша навесная	ВНХ-3	2	342
Волокуша для перевозки сена	ВВ-0,4	2,35	305
Борова пастбищная шарнирная	БПШ-3,1	3,1	295
Борова сетчатая навесная	БСН-4	4	300
Борова сетчатая	БСПН-4	4	245
Борова сетчатая облегченная навесная	БСО-4	4	93
Борова пожевая вращающаяся	БПВ-3	3	109
Борова луговая шарнирная	БЛШ-2,3	2,3	260
Борова дисковая садовая	БДН-1,3	1,3	315
Борова зубовая тяжелая прицепная	ЗБЗТУ-1	2,8	140
Борова лапчатая прицепная	ЗБЗЛ-1	3	260
Борова зубовая средняя	ЗБСЗ-1	2,8	89
Борова пружинная прицепная	БП-12	1,05	75
Навеска универсальная для борон	НУБ-4,8	4,8	100
Картофелесажалка навесная	КСКН-2	1,2	320
Картофелекопатель	КТН-1А	0,5—0,9	155
Орудие для подкапывания корнеплодов	ОПКШ-1,4	1,35—1,4	102
Свеклоподъемник	СНС-2М	0,9—1,2	162
Прореживатель сахарной свеклы	ПСН-6М	2,8	345
Жатка сноповязалка полунавесная	ЭСФ-1,8А	1,8	708
Льномолотилка сложная	МЛ-2,8П	—	2100
Коноплемолотилка сложная	МЛК-4,5	—	2100
Льнотеребилка навесная	ТЛН-1,5	1,52	260
Грабли поперечные	ГП-14	14	1100
Грабли поперечные	ГП-6	6	400
Грабли колесно-пальцевые	ГВК-6	6	900
Разбрасыватель удобрений	РУ-4	8	580
Фреза почвенная	ФП-2	1,3—2	290
Каток водоналивной гладкий	ЗКВГ-1,4	4	880
Каток кольчато-шпоровый прицепной	ЗКК-6А	5,7	1410
Погрузчик грейферный малогабаритный	ПМГ-0,2	—	90
Камнеуборочная машина	УСК-0,7	0,75	170
Прицеп тракторный одноосный	1ПТС-2Н	—	785

Глава V

ТЕХНИЧЕСКОЕ ОБСЛУЖИВАНИЕ ТРАКТОРА

Система технического обслуживания трактора Т-25 включает в себя следующие виды обслуживания:

обслуживание в период первых 60 моточасов работы нового трактора;
 периодическое техническое обслуживание;
 периодические технические осмотры;
 неплановый текущий ремонт (устранение отказов и неисправностей);
 обслуживание в процессе хранения.

Содержание и методы выполнения работ по каждому виду обслуживания определяются соответствующей технической документацией, разрабатываемой в соответствии с государственными стандартами.

Ниже приводятся правила обслуживания в период первых 60 моточасов работы нового трактора и периодического технического обслуживания. Эти правила содержат в себе комплекс обязательных для выполнения профилактических операций. Выполнение этих операций обеспечивает исправное техническое состояние трактора, предупреждение преждевременных износов, отказов и неисправностей деталей, узлов, механизмов трактора.

Выполнение правил технического обслуживания обязательно в течение всего периода эксплуатации.

ОБЩИЕ ТРЕБОВАНИЯ ПО ТЕХНИЧЕСКОМУ ОБСЛУЖИВАНИЮ ТРАКТОРОВ В ПРОЦЕССЕ ИХ ЭКСПЛУАТАЦИИ

При подготовке трактора к работе. 1. Проведите ежедневное обслуживание.

2. Прогрейте двигатель.

3. Проверьте работу: двигателя; механизмов управления трактором; гидронавесной системы; освещения и сигнализации.

4. Устраните все неисправности и повреждения, обнаруженные при осмотре и проверке состояния трактора.

При работе на тракторе. 1. Следите за показаниями приборов, цветом выхлопных газов, прислушивайтесь к работе двигателя, агрегатов силовой передачи и ходовой системы. При появлении ненормальных стуков и шумов остановите трактор и двигатель, выявите причину неисправности и устраните ее.

2. Следите за наличием свободного хода у рычагов управления и величиной хода педалей.

3. Не допускайте перегрузки, перегрева и переохлаждения двигателя. Плавно включайте сцепление двигателя с трансмиссией при работе трактора с нагрузкой.

4. Не делайте крутые повороты при полной нагрузке и большой скорости движения трактора.

5. Не допускайте работу трактора при пробуксовке муфты сцепления.

6. На стоянке трактора не допускайте длительную работу двигателя на холостом ходу.

После окончания смены. 1. Остановите двигатель и проверьте на слух длительность вращения (выбег) ротора центрифуги.

2. Устраните все неисправности и повреждения, обнаруженные при работе трактора.

3. Заправьте топливный бак отстоянным топливом.

ТЕХНИЧЕСКОЕ ОБСЛУЖИВАНИЕ В ТЕЧЕНИЕ ПЕРВЫХ 60 МОТОЧАСОВ РАБОТЫ НОВОГО ТРАКТОРА

В течение первых 60 моточасов работы нового трактора выполните следующие операции.

Через каждые 10 моточасов работы. 1. Проведите ежесменное техническое обслуживание.

2. Проверьте и, при необходимости, отрегулируйте натяжение ремня вентилятора.

3. Устраните неисправность и повреждения, обнаруженные при осмотре трактора.

Через 30 моточасов работы. 1. Проведите ежесменное техническое обслуживание.

2. Замените масло в картере двигателя, очистите и промойте сетку и магнит приемника масляного насоса.

3. Замените масло в корпусе топливного насоса (с промывкой сапуна).

4. Проверьте и, при необходимости, отрегулируйте натяжение ремня вентилятора.

Через 60 моточасов работы. 1. Проведите техническое обслуживание № 1.

2. Проверьте форсунки на давление начала впрыска и качество распыла топлива и, при необходимости, отрегулируйте их, предварительно промыв внутренние полости корпусов распылителей и прочистив сопловые отверстия.

3. Замените масло в корпусах коробки передач, заднего моста, конечных передач, ВОМ (предварительно их промойте).

4. Проверьте крепления дисков и ступиц колес, кронштейна цилиндра механизма навески и состояние шин.

5. Проверьте силовую передачу и ходовую систему (регулировку главной муфты сцепления, блокировку КПП, регулировку тормозов).

6. Проверьте и, при необходимости, подтяните все наружные крепления.

ПЕРИОДИЧЕСКОЕ ТЕХНИЧЕСКОЕ ОБСЛУЖИВАНИЕ (ТЕХНИЧЕСКИЙ УХОД)

Периодическое техническое обслуживание тракторов заключается в выполнении профилактических, регламентированных операций,

обеспечивающих их нормальное техническое состояние и экономическую работу в течение заданного ресурса.

Для тракторов в настоящее время установлены следующие виды периодического технического обслуживания:

Виды технического обслуживания	Периодичность	
	в моточасах работы трактора	в кг израсходованного топлива (для Т-25)
Ежесменное техническое обслуживание (ЕТО)	10	30
ТО № 1	60	180
ТО № 2	240	720
ТО № 3	960	2900
Сезонное техническое обслуживание (СТО)	Проводится при переходе к зимней или летней эксплуатации	
Обслуживание в особых условиях эксплуатации		

Указанная периодичность проведения технического обслуживания предусмотрена для технически исправных тракторов.

Проведение операций периодического технического обслуживания обязательно. Работа на тракторах без проведения этих операций запрещается. В зависимости от условий работы трактора допускается отклонение от установленных сроков в пределах $\pm 10\%$.

Ежесменное техническое обслуживание (ЕТО). 1. Очистите трактор от пыли и грязи.

2. Проверьте путем внешнего осмотра: комплектность и состояние наружных креплений узлов и агрегатов; отсутствие течей масла, топлива и электролита.

3. Проверьте уровень масла и, при необходимости, долейте в картер двигателя, в корпус топливного насоса, а отстоянное и профильтрованное топливо в бак.

Техническое обслуживание № 1 (ТО № 1).

1. Обмойте трактор, обратив внимание на чистоту промывки ребер, межреберного пространства цилиндров и головок двигателя, лопастей ротора и направляющего аппарата вентилятора (при снятом кожухе вентилятора).

2. Проверьте натяжение ремня вентилятора, крепления дисков и ступиц колес.

3. Проведите уход за воздухоочистителем: прочистите отверстия и щели в автоматическом сухом пылеотделителе; очистите сетку пылеотделителя и центральную трубу воздухоочистителя.

4. Слейте отстой из топливного бака.

5. Проведите уход за аккумулятором: проверьте уровень электролита, состояние клемм и вентиляционных отверстий; смажьте неконтактные части клемм и наконечников техниче-

ским вазелином; долейте дистиллированную воду и протрите.

6. Проверьте уровень масла и, при необходимости, долейте в картер основного двигателя, корпус топливного насоса, бак гидросистемы и в подшипники передних колес.

7. Смажьте шарниры рулевых тяг, подшипники и втулки осей поворотных кулаков.

8. Проверьте состояние шин и давление воздуха в них.

9. Долейте топливо в бак.

Техническое обслуживание № 2 (ТО № 2).

1. Обмойте трактор (как указано в ТО № 1).

2. Проверьте и, при необходимости, отрегулируйте: натяжение ремня вентилятора; зазоры между клапанами и коромыслами; форсунки на давление начала впрыска и качество распыла; осевой зазор подшипников передних колес и их сходимость; люфт рулевого колеса; муфту сцепления и тормоза.

3. Проведите уход за воздухоочистителем: разберите, очистите и промойте все его узлы и детали; замените масло в поддоне; в процессе сборки обеспечьте герметичность всех соединений воздухоочистителя и воздушного тракта двигателя.

4. Очистите и промойте: масляную центрифугу (ротор, корпус и колпак);

5. Слейте отстой из топливного бака.

6. Проведите уход за аккумулятором: проверьте уровень электролита, состояние клемм и вентиляционных отверстий; смажьте неконтактные части клемм и наконечников техническим вазелином; долейте дистиллированную воду и протрите; проверьте плотность электролита и, при необходимости, подзарядите батарею или замените ее на заряженную.

7. Проверьте надежность крепления всех узлов, особенно узлов крепления двигателя и его агрегатов (кроме гаек анкерных шпилек двигателя), корпуса трансмиссии, дисков и ступиц колес.

8. Замените масло в картере двигателя (с промывкой сетки маслозаливного патрубка и магнита приемника маслонасоса); в корпусе топливного насоса (с промывкой сапуна).

9. Проверьте уровень масла и, при необходимости, долейте в бак гидросистемы (с промывкой сапуна), картер главной передачи, картера бортовых передач и в подшипники передних колес.

10. Смажьте шарниры рулевых тяг, подшипники и втулки осей поворотных кулаков.

11. Проверьте состояние шин и давление воздуха в них.

12. Долейте топливо в бак.

13. Через 480 моточасов при очередном ТО № 2 очистите и промойте фильтр грубой очистки топлива.

Техническое обслуживание № 3 (ТО № 3).

1. Обмойте трактор, удалив грязь с охлаждающих поверхностей ребер, межреберного пространства цилиндров и их головок, лопастей ротора и направляющего аппарата вентилятора (со снятием заднего и среднего дефлектора, а также кожуха вентилятора).

2. Проверьте и, при необходимости, отрегулируйте: натяжение ремня вентилятора; зазоры между торцами клапанов и коромыслами; форсунки на давление начала впрыска и качество распыла с очисткой от нагара, промывкой сопловых отверстий и внутренних полостей корпусов распылителей; топливный насос на стенде с форсунками и угол начала подачи на двигателе; люфт рулевого колеса, шарниры рулевого привода, сходимость и осевой зазор подшипников передних колес; муфту сцепления и тормоза.

3. Проведите уход за воздухоочистителем: разберите, очистите и промойте все его узлы и детали, замените масло в поддоне; в процессе сборки обеспечьте герметичность всех соединений воздухоочистителя и воздушного тракта двигателя.

4. Очистите и промойте масляную центрифугу (ротор, корпус и колпак). При остановке двигателя проверьте на слух работу центрифуги.

5. Промойте корпус и колпак фильтра тонкой очистки топлива и замените фильтрующий элемент (со сливом отстоя из фильтра грубой очистки и бака).

6. Проведите уход за аккумулятором: проверьте уровень электролита, состояние клемм и вентиляционных отверстий; смажьте неконтактные части клемм и наконечников техническим вазелином; долейте дистиллированную воду и протрите; проверьте плотность электролита и при необходимости подзарядите батарею или замените ее на заряженную.

7. Проведите уход за электрооборудованием: проверьте работу генератора и реле-регулятора на тракторе; проверьте правильность показаний контрольных приборов по эталону.

8. Проверьте надежность крепления всех узлов (кроме гаек анкерных шпилек двигателя), особенно крепления двигателя и его агрегатов, корпуса трансмиссии, дисков и ступиц колес.

9. Замените масло: в картере основного двигателя (с промывкой сетки и магнита приемника маслонасоса) и в корпусе топливного насоса.

10. Проверьте уровень масла и, при необходимости, долейте в картер главной передачи, бак гидросистемы (с промывкой сапуна), кар-

теры бортовых передач и в подшипники передних колес.

11. Смажьте верхний подшипник рулевого управления, шарниры рулевых тяг, подшипники и втулки осей поворотных кулаков.

12. Проверьте состояние шин и давление воздуха в них.

13. Долейте топливо в бак.

14. Проверьте работу механизмов трактора на холостом ходу и под нагрузкой.

15. Через 2880 моточасов при очередном ТО № 3 проверьте состояние щеток и щеткодержателей, давление щеточных пружин стартера.

Сезонное техническое обслуживание (СТО).
При переходе к осенне-зимнему периоду эксплуатации (при установившейся температуре окружающего воздуха $+5^{\circ}$ и ниже). 1. Дайте оценку техническому состоянию трактора, определите его мощностные и экономические показатели.

2. Замените масло и смазку летних сортов в двигателе, гидравлической системе, агрегатах и узлах силовой передачи и ходовой системы согласно таблице смазки.

3. Установите дроссельный диск под кожух вентилятора.

4. Установите винт посезонной регулировки реле-регулятора в положение «З» («Зима»).

5. Промойте топливом топливный бак, его крышку, фильтры; заполните систему дизельным топливом зимних сортов и удалите из нее воздух.

6. Установите аккумулятор с зимней плотностью электролита.

7. Подготовьте свечу подогрева.

При переходе к весенне-летнему периоду эксплуатации (при установившейся температуре окружающего воздуха $+5^{\circ}$). 1. Замените масло и смазку зимних сортов маслом и смазкой летних сортов в двигателе, гидравлической системе, агрегатах и узлах силовой передачи и ходовой системы согласно таблице смазки.

2. Уберите дроссельный диск из-под кожуха вентилятора.

3. Установите винт посезонной регулировки реле-регулятора в положение «Л» («Лето»).

4. Установите аккумулятор с летней плотностью электролита.

5. Промойте топливом топливный бак, его крышку, фильтры; заполните систему питания дизельным топливом летних сортов и удалите из нее воздух.

ТЕХНИЧЕСКОЕ ОБСЛУЖИВАНИЕ ПРИ ОСОБЫХ УСЛОВИЯХ ЭКСПЛУАТАЦИИ

При эксплуатации трактора в особенно пыльных условиях выполняются следующие дополнительные операции:

1. При ежесменном техническом обслуживании:

очистите защитную сетку вентилятора; прочистите отверстия, сетку и щели фильтра грубой очистки воздуха;

промойте поддон воздухоочистителя и прочистите отверстия в чашке масляной ванны; замените масло в поддоне;

прочистите центральную трубу воздухоочистителя.

2. При проведении технического обслуживания № 2:

снимите и разберите воздухоочиститель; очистите и тщательно промойте все его узлы и детали;

заполните поддон свежим маслом;

после установки воздухоочистителя проверьте его герметичность, а также герметичность воздушного тракта двигателя.

ОБСЛУЖИВАНИЕ ВОЗДУХООЧИСТИТЕЛЯ С ФИЛЬТРУЮЩИМИ ЭЛЕМЕНТАМИ ИЗ ПЕНОПОЛИУРЕТАНА И КАПРОНОВОЙ ПУТАНКИ

Воздухоочиститель с фильтрующими элементами из пенополиуретана и капроновой путанки требует проведения технического обслуживания реже в сравнении с воздухоочистителем, у которого фильтрующими элементами служат металлическая сетка и ватин.

Ниже приведены правила обслуживания такого воздухоочистителя.

Для обычных условий эксплуатации (*при техническом обслуживании № 2 через 480 моточасов работы*). 1. Проведите обслуживание воздухоочистителя: очистите и промойте все его узлы и детали;

залейте свежее масло в поддон.

2. После сборки обеспечьте герметичность воздухоочистителя и впускного тракта двигателя.

При работе трактора в особенно пыльных условиях (*при ежесменном техническом обслуживании*). 1. Прочистите щели и сетку автоматического сухого пылеотделителя (при необходимости операцию проводите несколько раз в течение рабочего дня).

При *техническом обслуживании № 1*. 1. Прочистите щели и сетку автоматического сухого пылеотделителя.

2. Замените масло в поддоне воздухоочистителя, хорошо очистите и промойте поддон.

3. Прочистите центральную трубу воздухоочистителя.

ТАБЛИЦА СМАЗКИ ТРАКТОРА

№ позиции (рис. 118)	Место смазки	Число мест смазки	Сорт масла	Указания по проведению смазки
Ежедневно				
3	Картер двигателя	1	Дизельное	Проверить уровень масла и при необходимости долить до верхней метки на щупе
2	Корпус топливного насоса	1	Дизельное	Отвернуть контрольную пробку и проверить уровень масла, при необходимости долить до уровня контрольного отверстия
Через каждые 60 часов				
1	Шарниры поперечной и продольной рулевых тяг	4	Солидол	Нагнетать шприцем до выхода старой смазки в зазоры
6	Масляный бак гидросистемы	1	Автотракторное	Проверить уровень и при необходимости долить
13	Оси поворотных кулаков	2	Солидол	Нагнетать шприцем до выхода старой смазки в зазоры
14	Подшипники передних колес	2	Автотракторное	Проверить уровень масла и при необходимости долить
Через каждые 240 часов				
2	Корпус топливного насоса	1	Дизельное	Слить масло, промыть сапун и залить свежее
3	Картер двигателя	1	Дизельное	Слить масло немедленно после остановки двигателя. Очистить и промыть сетку и магнит, приемник масляного насоса, центрифугу и залить свежее масло до верхней метки на щупе
7	Конечные передачи	2	Автотракторное	Проверить уровень масла и при необходимости долить
8	Верхний картер рулевого управления	1	Солидол	Сделать 5—6 нагнетаний шприцем
9	Главная передача	1	Автотракторное	Проверить уровень масла и при необходимости долить через отверстие пробки сапуна в корпусе рулевой колонки до уровня контрольной пробки в корпусе главной передачи слева
10	Корпус привода гидронасоса	1	Автотракторное	Проверить уровень масла и при необходимости долить до уровня контрольной пробки
4	Воздухоочиститель	1	Дизельное	Очистить и промыть все узлы и детали. Залить в поддон свежее масло до уровня кольцевого пояса
Через каждые 960 часов (при очередном техническом уходе № 2)				
2	Корпус топливного насоса	1	Дизельное	Слить масло, промыть дизельным топливом и залить свежее масло до уровня контрольного отверстия
При сезонном техническом уходе				
6	Масляный бак гидросистемы	1	Автотракторное	Слить масло, промыть фильтр, сапун и залить свежее масло
7	Конечные передачи	2	Автотракторное	Слить масло, промыть картер и залить свежее масло
9	Главная передача	1	Автотракторное	Слить масло, промыть картер и залить свежее масло
10	Корпус привода гидронасоса	1	Автотракторное	Слить масло, промыть картер и залить свежее масло
14	Подшипники передних колес	2	Автотракторное	Слить масло, промыть ступицы и залить свежее масло

№ позиции (рис. 118)	Место смазки	Число мест смазки	Сорт масла	Указания по проведению смазки
При разборке				
5	Корпус отводки муфты сцепления	1	Солидол	Очистить и смазать поверхность стакана и заложить смазку в полость корпуса отводки
11	Подшипник вала муфты сцепления	1	УТВ № 1—13	Очистить полость в торце коленчатого вала от старой смазки и заполнить ее свежей смазкой
12	Стартер	1	Дизельное	Очистить и смазать все трущиеся части: подшипники, шейки вала якоря, винтовую нарезку вала, втулки привода

Примечание. При отсутствии сезонности смену масла в трансмиссии, корпусе привода гидронасоса, передних колесах и гидросистеме производить через 1920 ч.

При техническом обслуживании № 2. 1. Проведите обслуживание воздухоочистителя:

очистите и промойте все его узлы и детали; заправьте свежее масло в поддон.

2. После сборки обеспечьте герметичность воздухоочистителя и впускного тракта двигателя.

ЗАПРАВКА ТРАКТОРА ТОПЛИВОМ

Для питания двигателя Т-25 применяют дизельное топливо по ГОСТ 305—62 двух марок: Л — летнее и З — зимнее.

Летнее топливо используют при положительных температурах выше 0°. При температуре от 0 до —30° работают на зимнем топливе.

Кроме того, применяют дизельное топливо по ГОСТ 4749—49 следующих четырех марок:

- арктическое дизельное топливо ДА, предназначенное для эксплуатации при температуре окружающего воздуха ниже —30°;

- зимнее дизельное топливо ДЗ — для эксплуатации при температуре окружающего воздуха выше —30°;

- летнее дизельное топливо ДЛ — для эксплуатации при температуре окружающего воздуха выше 0°;

- специальное дизельное топливо ДС.

Применение для питания двигателя других топлив с большей (соляровое масло) или с меньшей вязкостью (керосин) ухудшает работу топливной аппаратуры и систему фильтрации.

Топливо должно быть чистым и не содержать механических примесей и воды. Наличие в топливе воды вредно отражается на работе фильтрующего элемента топливного фильтра, вызывает коррозию деталей топливоподающего тракта, а в холодное время вода замерзает, закупоривает топливопроводы и нарушает нормальное поступление топлива в двигатель.

Топливо загрязняется посторонними примесями и водой, как правило, при транспортировке, хранении и заправке трактора. Поэтому для перевозки и хранения топлива нужно пользоваться исправными чистыми бочками, цистернами и резервуарами с герметически закрываемыми крышками и вентиляционными устройствами, защищенными от проникновения пыли внутрь емкости. Перед заправкой топливо отстаивают не менее 48 ч. Чем дольше отстаивается топливо, тем лучше оно очищается от примесей.

При выкачивании топлива из резервуаров конец шланга нельзя опускать ниже 75—100 мм от дна резервуара. Собранный отстой длительно отстаивают и чистое топливо используют для заправки трактора.

Трактор заправляют топливом при помощи насоса и фильтра. Можно заправлять трактор самотеком из емкости, расположенной выше горловины бака.

Крышка топливного бака перед заправкой должна быть хорошо очищена от пыли и грязи, так же как и отверстия в ней для прохода воздуха.

Топливо заливают через воронку с частым сетчатым фильтром и дополнительно через фильтр из замши, шелка или фланели, который вкладывают в воронку сверху сетчатого фильтра. Фланель вкладывают ворсистой стороной наружу (к нефилтрованному топливу). Топливо заливается до верхней кромки фильтра горловины, после чего фильтр вынимают, промывают и снова устанавливают в горловину, а бак плотно закрывают крышкой.

Топливный бак рекомендуется заправлять после окончания работы. Не следует оставлять бак пустым на длительное время, так как при охлаждении пары воды конденсируются и оседают на стенках бака. Во время стоянки трактора происходит отстой топлива.

Нельзя выработывать из бака все топливо до оголения заборной трубки, во избежание попадания воздуха в систему питания. Перед началом работы необходимо слить из бака два литра отстоя.

СМАЗКА ТРАКТОРА

Для смазки механизмов трактора Т-25 рекомендуются следующие сорта смазочных масел.

1. Картер двигателя, топливный насос и воздухоочиститель. Дизельное масло.

Периодичность замены масла	Сорт масла	
	летом	зимой
480 моточасов	М10Г по ТУ 33—4—211—68	М8Г
240 моточасов	М10В по ТУ 38—4—210—68 или Дп-11 по МРТУ 33—4—257—67	М8В по ГОСТ 8581—63
120 моточасов	М10Б с присадкой ВНИИ НП-360 по ГОСТ 8581—63	М8В с присадкой ВНИИ НП-360 по ГОСТ 8581—63

2. Главная передача, конечная передача, гидросистема, подшипники передних колес, привод гидронасоса.

ГОСТ или технические условия	Сорт масла	
	летом	зимой
	А. Основное	
ГОСТ 1862—63	АК-15	АКп-10
	Б. Заменители	
а) ГОСТ 5304—54		
б) ГОСТ 8581—63		

3. Корпус отводки муфты сцепления, верхний картер рулевого управления, оси поворотных кулаков, шарниры рулевых тяг. Копсистентная смазка, солидол.

А. Основная

ГОСТ 1033—51 | УС-2 (солидол жировой)

Б. Заменитель

ГОСТ 4366—64 : УС (солидол синтетический)

4. Подшипник муфты сцепления в торце коленчатого вала двигателя.

а) ГОСТ 8773—63 | ЦИАТИМ-203
б) ГОСТ 1631—61 | Смазка № 1—13

Механизмы трактора нужно смазывать только теми маслами, которые указаны в таблице смазки.

Перед смазкой трактора следует очистить от пыли и грязи масленки, контрольные и заливные отверстия. Снятые пробки этих отверстий класть на чистое место.

Смазочные материалы необходимо предохранять от попадания в них пыли, грязи и воды. Для каждого сорта масла иметь отдельную чистую тару.

Для замера уровня масла в механизмах трактор нужно устанавливать на горизонтальной площадке.

Для заправки механизмов и агрегатов трактора применяют специальный бидон или ведро с носиком — для заправки дизельного масла через воронку с сеткой в картер двигателя, корпус главной передачи, бак гидромеханизма; шприц — для передачи жидкого масла в топливный насос, передний подшипник водяного насоса, корпуса конечных передач и ступицы передних колес, нижний картер рулевого управления; рычажно-плунжерный шприц — для смазки солидолом механизмов, имеющих масленки.

Смазка двигателя. Масло заливают в картер двигателя через маслозаливную горловину, расположенную с левой стороны в передней части двигателя. Уровень масла определяют по меткам на масломерном стержне.

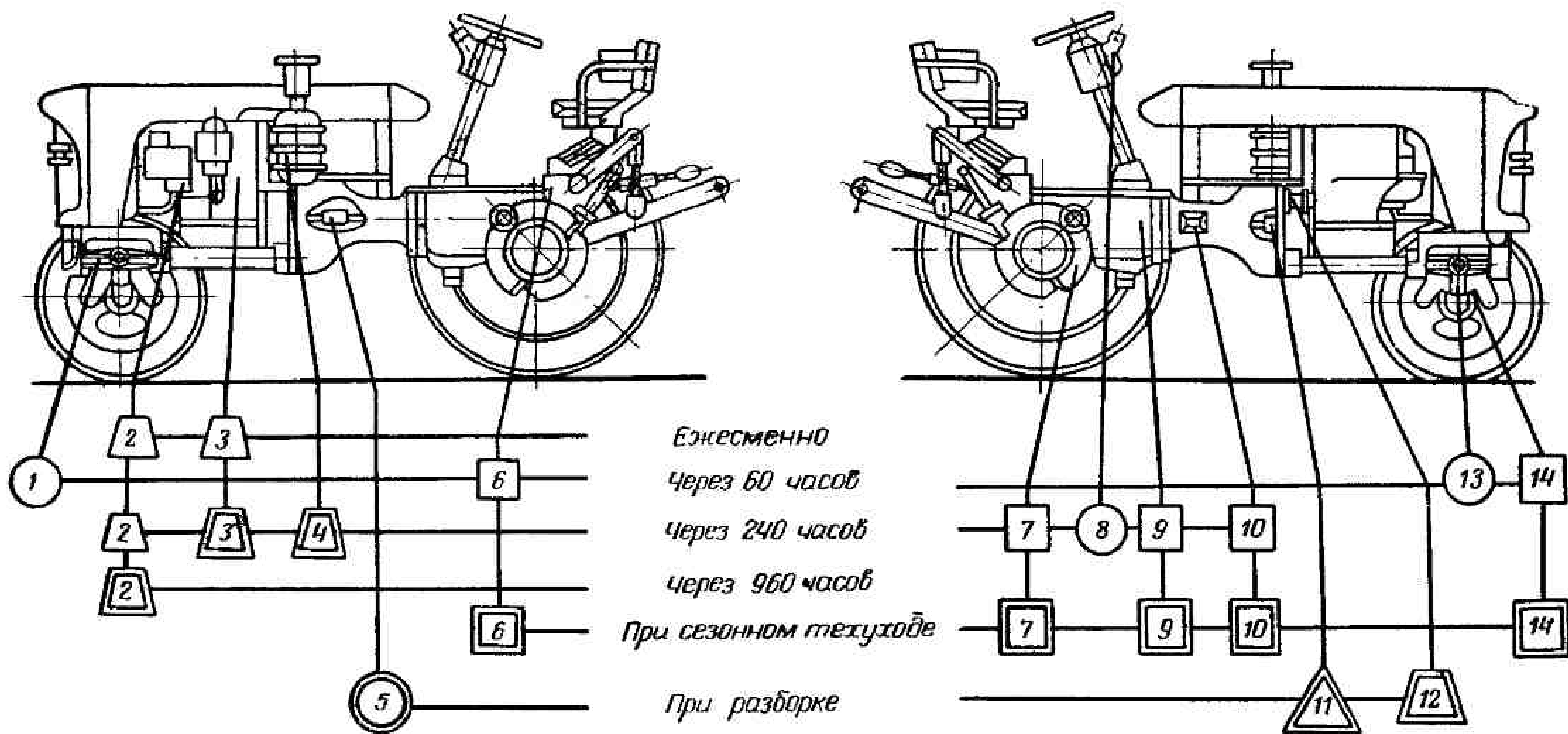
Уровень масла проверяют через 10—15 мин после остановки двигателя, когда масло стечет со стенок в картер.

Для замера уровня вынимают масломерный стержень, вытирают его концами и снова вставляют до упора, затем опять вынимают и определяют уровень по отрезку стержня, смоченному маслом.

Масло сливают из системы сразу же после остановки двигателя, когда все примеси найдутся еще в масле во взвешенном состоянии и не успели осесть на стенках.

Для слива масла вывинчивают сливную пробку на нижней крышке картера и выпускают масло в чистую посуду. При сливе горячего масла следует остерегаться ожогов. При замене масла очищают и промывают ротор, корпус и колпак центрифуги, а также очищают с магнита фланца приемника масляного насоса металлическую пыль и промывают магнит и сетку приемника в дизельном топливе.

Смазка топливного насоса. Топливный насос заправляют тем же маслом, что и двигатель, при помощи шприца через отверстие под пробку-сапун на верхней плоскости корпуса насоса. Уровень масла проверяют через контрольные отверстия на боковой стенке насоса.



Условные обозначения

Масло	Солидол УС-2 (УСС)	Дизельное	Автотракторное	№ 1-13
Проверить и дополнить	○	▱	□	
Заменить смазку	⊙	▭	◻	△

Рис. 118. Схема смазки трактора.

Масло должно доходить до нижней кромки отверстия. Выпускают масло через сливное отверстие в доньшке корпуса насоса сразу же после остановки двигателя, после чего промывают корпус дизельным топливом при помощи шприца, завинчивают сливную пробку и заливают свежее масло.

Смазка воздухоочистителя. В поддон воздухоочистителя заливают отработанное и профильтрованное дизельное масло. Сменяют его через 240 ч работы. При работе трактора в особенно пыльных условиях замена масла производится ежедневно. Одновременно со сменой промывают поддон и кассету. Масло заливают в поддон до уровня кольцевого пояса.

Смазка муфты сцепления. В муфте сцепления смазывают консистентной смазкой подшипник переднего конца вала муфты сцепления, расположенный в маховике, а также отводку.

Подшипник в маховике и отводку смазывают при разборке со снятием двигателя с трактора.

Для смазки подшипника снимают с маховика кожух муфты сцепления со всеми деталями и валом, вынимают из маховика сальник и подшипник и удаляют старую смазку из расточки маховика и сверления коленчатого вала. Про-

мывают подшипник, полости в маховике и коленчатом вале дизельным топливом, затем смазывают и устанавливают подшипник и сальник на место и собирают муфту сцепления.

Смазка привода гидронасоса. Привод гидронасоса смазывается автотракторным маслом с помощью шприца через заливное отверстие в верхней части корпуса. Уровень масла проверяется через контрольную пробку. Спускается масло через пробку в нижней части соединительного корпуса трактора.

Смазка главной передачи. В корпус главной передачи заливают автотракторное масло через отверстие в корпусе рулевой колонки. Уровень масла контролируют двумя контрольными пробками на левой вертикальной стенке корпуса. Слив масла из главной передачи производится через отверстие в нижней точке дна корпуса, которое закрыто пробкой с магнитом.

Масло в главной передаче заменяют при сезонном техническом уходе. Для замены масла сливают старое масло сразу после работы, пока оно еще горячее, через отверстие в днище корпуса, при этом должна быть открыта заливная пробка, очищен магнит сливной пробки и промыта пробка, затем ее ставят на место, заливают

в корпус дизельное топливо до нижней метки стержня и завинчивают заливную пробку. После этого запускают двигатель и ездят на тракторе 5—10 мин на всех передачах передним и задним ходом. Остановив трактор и заглушив двигатель, вывинчивают пробки и сливают в течение 30—40 мин дизельное топливо. Промыв еще раз сливную пробку, ставят ее на место и заливают свежее масло до верхней метки стержня.

Смазка конечных передач. Масло в корпуса конечных передач заливают через отверстия шприцем для жидкого масла. При вертикальном или наклонном (под углом 45°) положении корпуса масло заливают через отверстия на внутренней или боковой стенке корпуса до уровня контрольного отверстия в поддоне. При горизонтальном положении корпуса (вперед или назад) — через верхнее отверстие на боковой стенке до уровня нижнего контрольного отверстия на внутренней стенке корпуса.

Для проверки отвертывают пробку, которая является в данном положении корпуса контрольной, предварительно очистив ее от пыли и грязи. Если масла недостаточно, его доливают до нижней кромки отверстия. При замене масло сливают сразу после работы, пока оно еще не остыло.

Корпуса конечных передач промывают дизельным топливом с последующей ездой в течение 3—5 мин. После слива дизельного топлива корпуса конечных передач заправляют свежим маслом до уровня контрольных отверстий.

Смазка передних колес. Масло в ступицы передних колес заливают через отверстие на внутренней стороне ступицы шприцем для жидкой смазки.

Для проверки уровня масла в ступицах передних колес колесо устанавливают так, чтобы пробка располагалась горизонтально, отвертывают пробку, очищают ее от грязи и пыли и доливают масло до нижней кромки отверстия. При замене отработанного масла в ступицах передних колес поднимают колесо домкратом до отрыва от земли, вывинчивают из ступицы пробку и, повернув отверстием вниз, выпускают масло в посуду. Установив отверстие горизонтально, заливают в ступицу шприцем дизельное топливо, завинчивают пробку и вращают колесо рукой 30—50 раз, после чего вывинчивают пробку, поворачивают колесо отверстием вниз и сливают топливо. Колесо оставляют в таком положении 5—10 мин, чтобы из ступицы вытекло полностью все топливо. Установив отверстие горизонтально, заливают в ступицу свежее масло и завинчивают пробку.

Смазка гидромеханизма. В гидромеханизм масло заливают через отверстие на крышке корпуса фильтра при помощи ведра с носиком и воронки с фильтрующей сеткой.

Уровень масла в баке определяется щупом, который расположен рядом с сапуном.

Уровень масла проверяют и дозаправляют при выключенном насосе и опущенном в крайнее нижнее положение механизме навески.

Для замены масла необходимо:

а) вывинтить сливную пробку в корпусе гидромеханизма с правой стороны и выпустить из бака масло;

б) снять крышку фильтра, вынуть стакан и снять фильтрующие элементы с трубки;

в) промыть бак, фильтрующие элементы и другие детали дизельным топливом;

г) собрать и установить на место фильтр, завинтить сливную пробку; вывинтить сапун, вынуть пружинную стопорную пластину и набивку, прочистить отверстия в корпусе сапуна, промыть набивку и детали сапуна в дизельном топливе, собрать сапун и установить его на место;

д) установить рычаг распределителя в плавающее положение, а поршень силового цилиндра — в крайнее нижнее положение, залить в бак чистое масло до верхней метки щупа, после чего завинтить заливную пробку;

е) включить насос гидравлической системы, установить рукоятку распределителя в нейтральное положение, запустить двигатель и дать ему проработать 2—3 мин на малых оборотах, проверяя при этом работу агрегатов и герметичность соединений;

ж) при помощи рычага распределителя сделать несколько подъемов и опусканий гидравлического навесного механизма;

з) установить поршень силового цилиндра в крайнее нижнее положение, остановить двигатель и проверить щупом уровень масла в баке; долить свежее масло при необходимости и завинтить пробки.

Смазка переднего моста и рулевых тяг. Шарниры рулевых тяг и передний мост смазываются солидолом с помощью рычажно-плунжерного шприца.

Перед нагнетанием смазки необходимо тщательно очистить масленки от пыли и грязи.

Смазка стартера. Стартер смазывается при разборке. Для этого его снимают с трактора, очищают от пыли и грязи механизм включения и слегка смазывают дизельным маслом все трущиеся части (подшипники, винтовую нарезку и шейки вала якоря, втулки привода и др.).

Глава VI

ОБСЛУЖИВАНИЕ ТРАКТОРА ЗИМОЙ

При низкой температуре окружающего воздуха эксплуатация трактора значительно усложняется ввиду ухудшения условий работы системы питания и системы смазки. Одновременно ухудшаются условия работы трансмиссии, агрегатов гидравлики, электрооборудования, приборов и других механизмов.

Понижение температуры вызывает возрастание вязкости топлива и смазочных масел в механизмах двигателя и трансмиссии. Топливо плохо протекает по трубкам и плохо фильтруется, сопротивление топливного фильтра резко возрастает, загустевшее масло создает дополнительные сопротивления вращению валов и шестерен двигателя, трансмиссии и других механизмов.

Затрудняется запуск двигателя вследствие увеличения усилий, необходимых для прокручивания коленчатого вала двигателя, ухудшается самовоспламенение дизельного топлива из-за понижения температуры в конце сжатия.

При низких температурах емкость аккумуляторной батареи снижается, потребляемый же стартером ток возрастает ввиду увеличения сопротивлений при проворачивании двигателя.

Для того чтобы обеспечить надежную работу трактора в зимний период, необходимо до наступления холодов подготовить его к зимней эксплуатации и провести следующие работы.

1. Выполнить сезонный технический уход и заменить после соответствующей промывки летние сорта смазки во всех картерах зимними.

2. Слить топливо из бака, промыть его чистым дизельным топливом, слить топливо из топливопроводов, заменить фильтрующий элемент, залить в бак зимнее дизельное топливо, заполнить всю систему топливом и полностью удалить из нее пузырьки воздуха.

3. Снять с трактора аккумуляторную батарею и провести ее обслуживание в соответствии с указаниями по уходу за электрооборудованием.

При заполнении бака топливом необходимо наблюдать, чтобы в топливо не попала вода, так как образовавшиеся кусочки льда могут забивать топливопроводы и прекращать подачу топлива.

Топливо следует заправлять через фильтр из замши или фланели, а при заправке во время дождя или снега закрывать брезентом горловину бака и воронку. Топливный бак следует держать всегда заполненным топливом. Один раз в сутки рекомендуется проверять, нет ли в топ-

ливе воды, для чего выпускать немного отстоя до появления чистого топлива.

Особенности эксплуатации и уход за двигателем при низких температурах. Зимняя эксплуатация двигателя начинается с того времени, когда температура воздуха стабильно установится $+5^{\circ}$ и ниже.

Эксплуатация двигателя в зимний период должна проводиться на маслах, указанных в разделе «Система смазки».

Для надежной работы топливной аппаратуры необходимо использовать зимние сорта топлив согласно ГОСТ 305—62 или 4749—49.

Перед пуском двигателя необходимо выключить муфту сцепления и включить свечу подогрева.

Надежный запуск двигателя при температуре окружающего воздуха до -10° обеспечивается при условии включения свечи подогрева и наличии на тракторе аккумуляторных батарей емкостью 135 а-ч.

При температуре окружающего воздуха от -10 до -20° рекомендуется разжижать масло бензином с целью облегчения последующего запуска двигателя.

Для этого при остановке машины на стоянку: заглушить двигатель, залить в картер двигателя 0,6 литра бензина, запустить двигатель, поработать на средних оборотах (1000—1200 об/мин) в течение 2—3 мин, заглушить двигатель.

Последующий пуск осуществлять в обычном порядке. Очередное разжижение масла производить только в том случае, если двигатель проработал под нагрузкой не менее 5 ч.

При температуре окружающего воздуха -20° и ниже добавлять к дизельному топливу тракторный керосин в следующих количествах: при температуре от -20 до -30° керосина 10%, от -30 до -35° керосина 25% и от -35° и ниже керосина 50—70%.

Смешивать дизельное топливо с керосином необходимо перед заправкой топливного бака.

Глава VII

УХОДЫ ЗА ДВИГАТЕЛЕМ

Уход за двигателем сводится к правильной эксплуатации, тщательной смазке, регулировке механизмов и своевременной замене изношенных деталей.

Правильный уход за двигателем и нормальная эксплуатация его обеспечивают незначительный износ деталей и бесперебойную работу механизмов двигателя в течение 5000 моточасов работы.

Для обеспечения нормальных условий работы деталей кривошипно-шатунного механизма во время эксплуатации не допускается:

полная загрузка нового или отремонтированного двигателя без предварительной обкатки; загрузка недостаточно прогретого двигателя; продолжительная работа при перегрузке двигателя;

работа двигателя с пониженным давлением масла (ниже 1 кг/см^2);

перегрев двигателя (температура картерного масла выше 105°);

работа двигателя при низкой температуре масла в картере (ниже 55°);

длительная работа двигателя на холостом ходу, вызывающая закоксовывание поршневых колец;

работа двигателя без кожуха вентилятора или при неплотном прилегании его к привалочной поверхности;

работа двигателя на сортах масла, не рекомендованных заводом;

работа двигателя без воздухоочистителя, с неисправным воздухоочистителем или с подсосом воздуха через соединения всасывающих трубопроводов;

работа двигателя с перебоями, ненормальными стуками и дымным выхлопом.

При трудном запуске, падении давления масла в магистрали ниже 1 кг/см^2 , при появлении ненормальных стуков, связанных с неисправностью кривошипно-шатунного механизма, а также при большом выгорании картерного масла двигатель должен быть разобран и осмотрен. Двигатель необходимо разбирать в закрытом помещении.

Осмотр и проверку разобранного двигателя нужно производить, сообразуясь с тем, какие неисправности наблюдались в работе двигателя.

Так, например, если двигатель сильно дымил, расходовал много масла или происходило сильное выделение газов из сапуна, имел место затрудненный пуск, следует проверить состояние и степень изношенности поршневых колец, поршней и цилиндров.

Если манометр показывал малое или нулевое давление масла на всех режимах работы, то, прежде чем разбирать двигатель, нужно проверить (если потребуется, исправить или заменить) масляный манометр, убедиться в чистоте сетки приемника масляного насоса и исправности редукционного клапана системы смазки и предохранительного клапана центрифуги.

Только после этих проверок, если они не определили причину неисправности, можно приступить к разборке коренных и шатунных под-

шипников для осмотра трущихся поверхностей, измерения зазоров в них и устранения неисправностей.

УХОД ЗА КРИВОШИПНО-ШАТУНЫМ МЕХАНИЗМОМ

При правильной эксплуатации двигателя и при выполнении всех требований по уходу за ним детали и узлы кривошипно-шатунного механизма работают в течение всего срока службы двигателя до капитального ремонта.

При аварийных случаях ремонт и замена деталей кривошипно-шатунного механизма производится как указано в главе II части 1-й в разделе 4 «Кривошипно-шатунный механизм».

УХОД ЗА СИСТЕМОЙ ГАЗОРАСПРЕДЕЛЕНИЯ

Уход за механизмом газораспределения заключается в обеспечении надлежащих зазоров между бойком коромысла и торцом стержня клапана, плотности прилегания клапанов к своим седлам, в наблюдении за нормальной смазкой распределительного механизма. Величину зазора между торцами стержней клапанов и бойками коромысел необходимо проверять через каждые 240 моточасов работы двигателя. Зазор должен быть для впускного и выпускного клапанов на непрогретом двигателе $0,30 \text{ мм}$. Зазоры в клапанах нужно регулировать только на непрогретом двигателе, в последовательности, соответствующей порядку работы цилиндров. Для этого при помощи указателя и меток ВМТ на шкиве привода вентилятора установить поршень первого цилиндра в положение конца такта сжатия (при этом впускной и выпускной клапаны первого цилиндра должны быть закрыты), а затем для регулировки клапанов второго цилиндра поворачивают коленчатый вал на $1/2$ оборота по часовой стрелке.

При нормальной эксплуатации двигателя клапаны сохраняют герметичность в течение всего времени работы до капитального ремонта — 5000 моточасов.

В случае необходимости притирку клапанов производят пастой ГОИ.

Для предупреждения выпадания сухариков и обрыва клапанов по выточке не следует разбивать пары сухариков при разборке клапанного механизма.

При замене распределительных шестерен необходимо ввести в зацепление шестерни согласно нанесенным на них меткам.

УХОД ЗА СИСТЕМОЙ СМАЗКИ

Давление масла в магистрали контролируется по манометру. Нормальное давление масла при прогревом двигателе и номинальных оборотах должно быть в пределах $1,5-3,5 \text{ кг/см}^2$. При давлении масла ниже 1 кг/см^2 двигатель должен быть остановлен для выявления причин, вызывающих пониженное давление масла.

Редукционный клапан, находящийся с правой стороны блок-картера, отрегулирован на давлении $5,5 \text{ кг/см}^2$ (начало открытия). При износе коренных и шатунных подшипников и падении в магистрали давления масла ниже нормального необходимо отрегулировать его, поворачивая отверткой пробку редукционного клапана. При повороте пробки вправо давление в системе повышается, влево — понижается.

Для обеспечения нормальной работы двигателя необходимо соблюдать следующие правила.

1. Заливать масло в масляный картер двигателя через воронку с густой сеткой.

2. Применять дизельное масло, рекомендуемое заводом для данного времени года (см. раздел «Система смазки»).

3. Проверять при технических уходах уровень масла в картере двигателя. В случае необходимости доливать масло до верхней метки на масломерном щупе. Проверку производить при неработающем двигателе, через некоторое время после его остановки.

4. Через каждые 240 ч работы при техническом уходе № 2 производить очистку и промывку центрифуги (при использовании масла серии I и серии II). В случае использования масла Дс-11 и Дс-8 с присадкой ВНИИ НП-360 или масла Сп-11 и Дп-8 с присадкой ЦИАТИМ-339 очистка и промывка центрифуги производится одновременно с заменой масла в картере двигателя соответственно через 120 и 60 моточасов работы двигателя.

5. Через 960 ч работы промывать в чистом дизельном топливе сетку маслоналивного патрубку и набивку сапуна.

Замена масла в поддоне картера двигателя.

1. Перед заменой смазки запустить двигатель, довести температуру масла в картере до 50° (не менее) и остановить двигатель. Сразу после остановки слить масло из картера.

2. Очистить с магнита приемника масляного насоса металлическую пыль и промыть магнит с сеткой приемника в дизельном топливе, поставить приемник маслонасоса на место.

3. Очистить и промыть ротор, корпус и колпак центрифуги.

4. Залить в картер свежее дизельное масло, рекомендуемое заводом.

Применение автола или других марок масел недопустимо.

Уход за масляной центрифугой. Для очистки масла на двигателе установлена полнопоточная реактивная центрифуга. Через нее проходит все масло, поступающее в магистраль двигателя. Уход за масляной центрифугой заключается в очистке и промывке ее каждые 240 ч работы (при замене масла в поддоне картера двигателя).

Порядок очистки и промывки центрифуги следующий.

1. Отвернуть два болта крепления колпака 9 (см. рис. 33) и снять его.

2. Отвернуть гайку 5 и снять ее вместе с упорным кольцом 6.

3. Снять осторожно с оси 12 ротор.

4. Отвернуть гайку 7 и снять крышку 8 ротора вместе с уплотнительной прокладкой.

5. Снять с помощью скребка слой отложившийся с внутренних стенок крышки 8 и днища основания 2 и тщательно промыть детали ротора в чистом дизельном топливе.

6. Прочистить медной или латунной проволокой диаметром $1,5-1,8 \text{ мм}$ выходные отверстия форсунок.

7. Проверить чистоту (при необходимости очистить) отверстия в оси 12 ротора и стяжной трубке 17.

Сборку ротора и закрепление его на оси производить в обратной последовательности. Для сохранения балансировки ротора риски (метки), нанесенные на основании и крышке ротора, должны быть совмещены при сборке.

Ротор центрифуги должен свободно от руки вращаться без рывков и заеданий. При проверке на слух работоспособности центрифуги тотчас же после остановки двигателя должен быть слышен в течение 30 сек постепенно затухающий шум мотора.

Предохранительный клапан 13 центрифуги отрегулирован так, что он открывается при давлении масла $5,5-6 \text{ кг/см}^2$.

УХОД ЗА СИСТЕМОЙ ПИТАНИЯ

Уходу за системой питания должно быть уделено особое внимание, так как исправно действующая система питания значительно увеличивает продолжительность работы двигателя.

Для обеспечения нормальной работы системы питания двигателя необходимо соблюдать следующие требования.

1. Применять топливо, рекомендуемое заводом.

2. Своевременно проводить технические ухода за воздухоочистителем.

3. Своевременно проводить технические уходы за топливными фильтрами, топливным насосом и топливным баком.

4. Соблюдать чистоту всех узлов системы питания.

5. Следить за тем, чтобы не подсасывался воздух и не попадала вода в систему топливоподачи.

УХОД ЗА ВОЗДУХООЧИСТИТЕЛЕМ

Поступающий в камеру сгорания воздух предварительно проходит три ступени очистки в воздухоочистителе: сухоинерционную, мокроконтактную и фильтрующую. Если на двигателе установлен воздухоочиститель с фильтрующими элементами из металлической сетки и ватина, то обслуживание его проводится следующим образом.

В обычных условиях эксплуатации при ТО № 1 через каждые 60 моточасов работы очищается от пыли сетка автоматического сухого пылеотделителя и щели. При очистке щелей недопускается изменять величину прогиба направляющей пластинки и величины зазора (2 мм). Затем, при снятом поддоне и автоматическом сухом пылеотделителе, прочищается центральная труба воздухоочистителя.

При ТО № 2 воздухоочиститель полностью разбирается, промываются все его узлы и детали. В поддон заливается свежее дизельное масло в количестве 0,6 кг. Зимой масло следует разбавлять на $\frac{1}{3}$ (по объему) дизельным топливом. В особенно пыльных условиях операции ТО № 1 проводятся ежемесячно; дополнительно промывается поддон, прочищаются отверстия в масляной ванне и производится замена масла.

Полная разборка и промывка воздухоочистителя проводится при ТО № 2.

Уровень масла, заливаемого в поддон, определяется кольцевой выдавкой (зигом) на поддоне.

Категорически запрещается переполнять поддон маслом выше кольцевого пояса, так как это приведет к засасыванию масла в цилиндры и увеличению нагарообразования. *Запрещается снимать поддон при работающем двигателе.*

Уход за кассетой третьей ступени заключается в периодической промывке (не снимая ватина) путем полоскания в дизельном топливе. Также нужно следить за тем, чтобы не было разрывов материи и нарушений в расположении ее в кассете.

Установка кассеты третьей ступени является операцией сборки воздухоочистителя. Прежде чем поставить ее на место, необходимо проверить наличие и исправность резинового уплотнения в головке воздухоочистителя. Сняв

сухоочиститель и поставив воздухоочиститель вертикально, нижней частью вверх, или наклонно, плавно опустить кассету и установить ее на место, на резиновое уплотнительное кольцо. После этого на основную центральную трубу надевается резиновое кольцо, которое служит вторым уплотнением для кассеты третьей ступени, затем укладывается кассета с пакетом фильтрующих сетчатых элементов и поджимная пружина; все это закрепляется замковой шайбой на центральной трубе воздухоочистителя. Заправленный маслом воздухоочиститель не следует опрокидывать или держать в горизонтальном положении.

Уход за воздухоочистителем с фильтрующими элементами из капроновой щетины и пенополиуретана описан в главе V.

Во время эксплуатации необходимо следить за плотностью соединений воздухоочистителя и всасывающего тракта двигателя. Работа двигателя при подсосе воздуха через соединения недопустима.

УХОД ЗА ТОПЛИВНЫМИ ФИЛЬТРАМИ

Уход за топливными фильтрами состоит в периодической промывке элемента грубой очистки топлива, смене элемента тонкой очистки и промывке корпуса фильтров. Операции по уходу за топливными фильтрами требуют особого внимания, так как от этого зависит длительная работа топливного насоса и форсунок. При засорении фильтров наблюдается падение мощности двигателя. Для промывки фильтра грубой очистки топлива необходимо выполнять следующие операции: закрыть кран топливного бака; снять стакан фильтра; промыть в дизельном топливе фильтрующий элемент и стакан; поставить на место фильтрующий элемент и стакан; заполнить топливную систему топливом и удалить из нее воздух.

Для замены элемента фильтра тонкой очистки топлива следует слить топливо из фильтра, очистить от грязи и пыли корпус фильтра, снять колпак и поставить новый элемент. Детали фильтра перед сборкой должны быть тщательно промыты в дизельном топливе. После замены элемента следует заполнить систему топливом и удалить из нее воздух.

УХОД ЗА ТОПЛИВНЫМ НАСОСОМ И ФОРСУНКАМИ

Уход за топливным насосом заключается в ежемесячной проверке уровня масла в корпусе насоса и при необходимости — доливке его.

Увеличенное количество масла в корпусе насоса замедляет движение грузиков регу-

лятора, что может вызвать резкое увеличение оборотов двигателя.

Смазка деталей насоса и регулятора осуществляется дизельным маслом.

Промывка корпуса насоса и сапуна с заменой масла проводится через каждые 960 ч работы.

Через каждые 240 ч работы проверяются и при необходимости регулируются форсунки на давление начала впрыска и качество распыла топлива.

Через 960 ч работы при техническом уходе проверить в мастерской на специальном стенде топливный насос в комплекте с форсунками и при необходимости отрегулировать его (с последующей проверкой угла опережения впрыска топлива на двигателе).

Запустив двигатель, нужно проверить отсутствие течи в местах крепления трубок высокого давления и убедиться в плотном пролегании форсунок к посадочным гнездам. Прорыв газов между форсункой и посадочным гнездом вызывает перегрев форсунки и выводит распылитель из строя. В случае снятия трубок высокого давления с двигателя на штуцеры топливного насоса и форсунок необходимо наворачивать защитные гайки-колпачки.

Категорически запрещается разбирать или регулировать топливную аппаратуру в полевых условиях.

Регулировку и замену топливного насоса можно производить только в специально оборудованных мастерских.

УХОД ЗА ТОПЛИВНЫМ БАКОМ

Топливный бак рекомендуется заполнять топливом в конце рабочего дня. Этим достигается удаление насыщенного влагой воздуха и предупреждается возможность конденсации паров воды внутри бака.

Уход за топливным баком сводится к следующему. При сезонном техническом уходе промыть топливный бак двигателя, сетчатый фильтр наливной горловины и ее крышку, и продуть топливопроводы. Промывка проводится дизельным топливом, которое сливается через спускной кран бака.

Категорически запрещается оставлять открытой наливную горловину топливного бака.

Не следует допускать полного расходования топлива из бака.

ЗАПОЛНЕНИЕ ТОПЛИВОМ ТОПЛИВНОЙ СИСТЕМЫ ДВИГАТЕЛЯ

После промывки топливного фильтра или замены фильтрующего элемента, а также при попадании воздуха в топливную систему в ней

образуются воздушные «мешки», затрудняющие запуск и вызывающие перебои в работе двигателя.

В случае попадания в топливную систему воздуха необходимо заполнить ее топливом, одновременно удалив воздух. Для этого нужно открыть кран топливного бака и заполнить систему топливом, пользуясь насосом для ручной подкачки, установленным на подкачивающей помпе.

После удаления воздуха из топливной системы и заполнения ее топливом необходимо завернуть до отказа рукоятку насоса ручной подкачки на резьбовую часть корпуса для того, чтобы шариком, укрепленным в нижней части штока, плотно перекрыть отверстие, соединяющее цилиндр насоса со всасывающей полостью помпы. В противном случае при работе через неплотность в насосе для ручной подкачки будет подсасываться воздух, что приведет к нарушению нормальной работы двигателя.

На работающем двигателе удаление воздуха из топливной системы производится автоматически.

Если попадание воздуха в топливную систему повторяется, необходимо проверить, герметичны ли соединения топливопроводов, и при обнаружении течи принять меры к ее устранению. После устранения течи заполнить систему топливом, как указано выше.

ПРОВЕРКА РАБОТЫ ТОПЛИВНОЙ АППАРАТУРЫ

Признаки неисправностей работы топливной аппаратуры. При ухудшении работы двигателя, выражающейся в появлении дымного выпуска, падении мощности, пропусках вспышек, следует проверить топливную аппаратуру.

Появление дымного выпуска может быть вызвано перегрузкой двигателя или неправильной регулировкой топливной аппаратуры. В случае падения мощности двигателя без дымного выпуска необходимо проверить состояние топливных фильтров, в случае загрязнения промыть элемент фильтра грубой очистки и заменить элемент фильтра тонкой очистки. При работе двигателя с перебоем и дымным выпуском при одновременном падении мощности следует проверить работу форсунок и топливного насоса. При эксплуатации двигателя в зимнее время опасно попадание воды в топливо: вода замерзает и закрывает отверстия фильтра и подкачивающего насоса.

Регулировка и проверка форсунок. Для нормальной работы двигателя форсунки должны быть отрегулированы на давление начала распыла (впрыска) топлива 170^{+5} кг/см². Проверка

и регулировка форсунок производится на специальных стендах. При отсутствии стенда можно проверять форсунки на двигателе при помощи эталонной форсунки или максиметра.

При проверке работы форсунок нужно обращать самое тщательное внимание на качество распыла. Нормально работающая форсунка должна давать струи равномерно распыленного топлива. Отсечка подач должна быть резкой, без признаков подтекания топлива.

Перед регулировкой форсунка должна быть разобрана и тщательно промыта. Раскомплектовка распылителей не допускается. Рекомендуется все форсунки после регулировки проверять на производительность и ставить на двигатель форсунки одной производительности (группы). Для монтажа и демонтажа форсунки необходимо снять крышку клапанов. При установке форсунок на двигатель необходимо, чтобы топливоподводящий штуцер форсунки располагался строго в плоскости, перпендикулярной оси коленчатого вала и проходящей через середину цилиндра.

При несоблюдении этого условия возможно ухудшение процесса сгорания, а следовательно, ухудшение топливной экономичности дизеля в связи с отклонением впрыскиваемых в камеру сгорания струй топлива от правильного направления.

Затяжку форсунок при установке их на двигатель следует производить ключом с усилием 30—36 кг (момент затяжки равен 10—12 кгм).

Снятие с двигателя и установка на двигатель топливного насоса. При снятии: 1. Очистить от грязи насос, форсунки, трубки высокого и низкого давления и места разборки.

2. Отсоединить тягу управления подачей топлива.

3. Отсоединить трубку высокого и низкого давления и обернуть отсоединенные концы трубок низкого давления бумагой или чистыми тряпками, а на штуцеры насоса, форсунок и на трубки высокого давления навернуть гайки-колпачки. Сливное отверстие форсунок также закрыть бумагой или чистыми тряпками, а на гайку распылителя надеть чехол, болты поворотных угольников топливопроводов установить с защитными втулками.

4. Отвернуть болты крепления фланца насоса к крышке распределения, и отодвинув насос назад, снять его.

После снятия насоса отверстия в крышке распределительных шестерен и переднем листе закрыть.

При установке: 1. Повернуть вал топливного насоса до совпадения широкого шлица на втулке вала с широкой впадиной в шлицевом фланце.

2. Осторожно, не повреждая прокладки, ввести фланец передней цилиндрической частью в отверстие щита распределения, во втулку шестерни привода и равномерно затянуть болты.

3. Поставить на место все топливные трубки. Соединить тягу управления подачи топлива с рычагом регулятора.

Если топливный насос подвергался разборке и регулировке, а также при установке нового насоса, необходимо проверить и установить момент подачи топлива насосом.

Проверка и установка момента начала подачи топлива насосом. 1. Отсоединить трубку высокого давления от штуцера секции первого цилиндра и установить на этот штуцер жидкостной моментоскоп.

2. Медленно повернуть коленчатый вал двигателя до совпадения указателя, закрепленного на крышке шестерен с меткой «Т» (начало подачи топлива) на ведущем шкиве привода вентилятора. В это время в первом цилиндре должен быть конец такта сжатия.

3. Снять заливную горловину и вывернуть два болта крепления шлицевого фланца топливного насоса.

4. Рычаг управления подачи топлива поставить в положение полной подачи и поворачивать ключом валик топливного насоса до появления топлива в трубке без пузырьков воздуха.

5. При помощи насоса ручной подкачки создать давление топлива в системе низкого давления.

6. После появления чистой струи часть топлива из трубки слить и осторожно поворачивая валик, отметить момент подъема топлива в трубке.

7. При положении валика насоса, соответствующем моменту начала подачи топлива, найти на шлицевом фланце отверстия, совпадающие с отверстиями на шестерне, и завернуть болты.

8. После установки болтов крепления шлицевого фланца еще раз произвести проверку.

Регулировка топливного насоса. См. главу V «Система питания двигателя».

Параметры регулировки топливного насоса

1. Номинальные обороты кулачкового вала насоса, об/мин	800
2. Часовая производительность на безмоторном стенде со стендовыми форсунками, кг/час;	
при 800 об/мин	4,7—4,9
при 830—840 об/мин	Не более 2,0
3. Максимальные обороты холостого хода кулачкового вала насоса, об/мин	840—850

4. Обороты кулачкового вала насоса, при которых происходит полное автоматическое выключение подачи топлива через форсунки регулятором, <i>об/мин</i>	Не более 890
Обороты кулачкового вала насоса в момент начала автоматического действия регулятора, <i>об/мин</i>	805—815
6. Угол начала подачи топлива первой секцией насоса по мениску до ВМТ кулачка (в градусах поворота кулачка)	57 ± 1
7. Подача при пусковых оборотах	160 <i>мм³/циклое</i>
8. Пусковые обороты, <i>об/мин</i>	60

Уход за системой охлаждения. От нормальной работы системы охлаждения в значительной степени зависит работа двигателя.

Показателем нормальной работы системы охлаждения является температура масла в магистрали, которая должна быть в пределах 55—100° (не выше 105° при работе двигателя в тяжелых условиях).

Для поддержания нормального теплового режима двигателя при низких температурах воздуха (ниже +5°) необходимо установить под кожухом вентилятора на передний дефлектор дроссельный диск вентилятора.

Допускается работа двигателя с установленным дроссельным диском при температуре воздуха до +10°.

При работе двигателей в особенно пыльных условиях ежемесячно очищать защитную сетку вентилятора, а через 60 часов работы двигателя удалять при необходимости грязь с охлаждающих поверхностей и межреберного пространства цилиндров и головок, тщательно промыть обрешение цилиндров и головок и лопасти рабочего колеса и направляющего аппарата вентилятора.

Регулировка натяжения ремня привода вентилятора осуществляется специальным натяжным механизмом.

Закрепление натяжного механизма на планке с помощью гайки производится в положении равновесия (когда сила натяжения ремня и сила пружины натяжного механизма уравновешиваются). Для регулировки натяжения ремня (через 60 часов работы двигателя) ослабляется гайка на планке, а после стабилизации шкива гайка затягивается.

Глава VIII

УХОДЫ ЗА ТРАКТОРОМ

УХОД ЗА МУФТОЙ СЦЕПЛЕНИЯ

При неправильной регулировке муфты, а также при замасливание накладок ведомого диска может возникнуть пробуксовка муфты. Замасливание может произойти из-за плохого

состояния уплотнений привода гидронасоса или двигателя. Для устранения замасливания необходимо разобрать муфту сцепления, вынуть ведомый диск, тщательно промыть накладки в бензине с помощью щетки и хорошо высушить.

При износе фрикционных накладок ведомого диска муфту нужно регулировать в следующем порядке.

1. Поставить рычаг переключения передач в нейтральное положение.

2. Снять крышку соединительного корпуса с левой стороны трактора.

3. Ключом проворачивать коленчатый вал двигателя так, чтобы против люка поочередно останавливались три рычажка выключения муфты.

4. Проверить щупом зазор между концом каждого рычажка и упорным подшипником; зазор должен быть 2—3 мм с разницей для отдельных рычажков не более 0,1 мм.

При несоответствии зазоров указанным величинам необходимо отвернуть контргайку и проворачивать регулировочный болт до установки требуемого зазора, после чего законтрить болт гайкой.

При чрезмерном уменьшении зазора между концами рычажков и подшипником муфты будет также наблюдаться постоянное вращение подшипника при включенной муфте, что вызовет быстрый износ рычажков и подшипника. Если накладки изнашивались до уровня головок заклепок, крепящих накладки, их заменяют.

Передний подшипник вала муфты и корпус отводки смазываются только при разборке трактора. Выжимной подшипник отводки имеет постоянную смазку. В процессе эксплуатации трактора необходимо периодически проворачивать шплинт в нижней части соединительного корпуса для выпуска просочившегося через сальники масла.

УХОД ЗА ГЛАВНОЙ ПЕРЕДАЧЕЙ

Уход за главной передачей состоит в очистке ее от пыли и грязи, подтяжке резьбовых соединений, хорошей и своевременной смазке, в наблюдении за герметичностью разъемов и сальников. Течь масла через стыки и сальники может появиться в результате повышения давления в картере при нагреве. Последнее является следствием забивания отверстий в сапуне. Поэтому отверстия в сапуне необходимо систематически прочищать.

При нормально работающем сапуне вытекание масла через разъемы и из-под крышек возникает вследствие разрушения прокладок. В случае износа сальника первичного вала масло

будет протекать в соединительный корпус и накапливаться там.

Изношенные сальники ведущих валов конечных передачи пропускают масло в тормозной рукав. Признаком неисправности служит вытекание масла из рукава через сливное отверстие.

Изношенные сальники заменяют. Для замены сальника на ведущем валу конечной передачи отъединяют тормозной рукав от главной передачи и снимают его вместе с конечной передачей и валом. После замены сальника перед сборкой проверяют состояние поверхности вала, сопрягающейся с сальником. При обнаружении повреждений их необходимо устранить тонкой наждачной бумагой.

Если поверхность вала под сальником сильно изношена и не поддается исправлению, вал заменяют.

Для замены сальника первичного вала отъединяют главную передачу от соединительного корпуса, разобрав предварительно соединительную муфту между первичным валом и валом муфты сцепления. Отвинчивают гайки 7 (см. рис. 54) на резьбовом хвостовике первичного вала 8, отвертывают болты, крепящие стакан 9 подшипника к картеру 1 главной передачи, и, равномерно ввинчивая в отверстия фланца два болта $M10 \times 1,5$, выпрессовывают из картера гнездо подшипника вместе с подшипником 4 и сальником 5.

Вынимают из гнезда стопорное кольцо, выпрессовывают подшипник и снимают сальник. При износе рабочую поверхность втулки 6 защищают, а при больших повреждениях втулку заменяют.

Нормальная работа главной передачи сопровождается равномерным глухим шумом низкого тона без резких ударов и стуков.

При увеличении бокового зазора между зубьями конических шестерен механизма реверса и особенно при неправильной регулировке бокового зазора шум главной передачи усиливается, сопровождается звонкими металлическими ударами.

Для определения состояния деталей механизма реверса необходимо сделать следующее.

1. Слить масло из главной передачи и промыть ее керосином или чистым дизельным топливом.

2. Очистить трактор от пыли и грязи и снять рулевую колонку с электропроводами и верхнюю крышку корпуса главной передачи; вынуть вилки и валики переключения передач.

3. Замерить осевой разбег механизма реверса на промежуточном валу двумя щупами, вставленными с диаметрально противополож-

ных сторон между шлифованной поверхностью конической шестерни 7 (см. рис. 55) и упорной шайбой 8. Для этого весь комплект реверса нужно сдвинуть в противоположную сторону. Нормальный осевой разбег должен быть в пределах 0,2—0,5 мм. Если разбег превышает 0,8 мм, необходимо отрегулировать зазор.

4. Проверить боковой зазор между зубьями конических шестерен, пропуская свинцовую пластинку длиной 15—20 мм и толщиной 0,5—1,5 мм между входящими в зацепление зубьями при прокручивании первичного вала. Нормальный зазор для новых шестерен составляет 0,2—0,4 мм. Допускается боковой зазор в зубьях до 1,5 мм для нормально работающих шестерен при удовлетворительном их состоянии. При большем зазоре или неудовлетворительном состоянии конических шестерен заменяют шестерни.

Не следует уменьшать зазор для компенсации износа зубьев, длительное время работавших без ненормального шума и стуков, при помощи регулировки, так как это может привести к быстрому разрушению зубьев.

Если необходимо отрегулировать осевой разбег шестерен механизма реверса, нужно продолжить разборку главной передачи в такой последовательности.

1. Снять защитный колпак 45 (см. рис. 54) правого шлицевого конца промежуточного вала 14 и крышку 19 на левой боковой стенке главной передачи.

2. Снять корончатую гайку и стопорное кольцо 16 на концах вала.

3. Снять с правого конца вала распорную втулку 44, устанавливаемую на шлицевой конец вала вместо шкива.

4. Снять корпус 42 сальников на правом конце вала вместе с сальниками и втулкой 46.

5. Выпрессовать стакан 48 подшипника вместе с подшипником 47 правого конца вала из корпуса главной передачи. Для этого завинчивают в резьбовые отверстия фланца два болта $M8 \times 1,25$ и, равномерно вращая их, выпрессовывают гнездо.

6. Расшлинтовать левую сторону реверса. Для этого отгибают усики на замковой шайбе 11 (см. рис. 55) и поворачивают наружную шайбу 10 на $1/12$ окружности так, чтобы выступы на шайбе попали во впадины на шлицевом валу.

7. Выпрессовать промежуточный вал из левого подшипника 15 (см. рис. 54), ударяя по торцу левого конца вала молотком через медную или деревянную наставку.

8. Сдвинуть вал вправо и вынуть его из корпуса с механизмом реверса и ведущими шестернями 13 и 2.

После разборки главной передачи регулируют величину осевого разбега шестерен механизма реверса.

Справа на промежуточном валу имеется буртик, в который упирается шайба 2 (см. рис. 55) постоянной толщины, а осевой разбег шестерен регулируют тонкими прокладками 9 толщиной 0,2 и 0,5 мм. Их устанавливают между наружной 10 и внутренней 8 упорными шайбами в одном наборе с отгибной замковой шайбой 11. Толщину регулировочных шайб подбирают такой, чтобы осевой разбег шестерен был в пределах 0,2—0,4 мм.

Перед регулировкой реверса проверяют состояние бронзовых втулок 4, запрессованных в шестерни механизма реверса, и определяют величину зазора между сопряженными поверхностями бронзовых втулок и зубчатой втулки 6.

Этот зазор должен быть в пределах 0,04—0,18 мм. При увеличении зазора свыше 0,3 мм втулки заменяют.

Запрессованную в ступицу шестерни новую втулку развертывают до диаметра $52^{+0,016}$ мм. Биение относительно начального конуса шестерни допускается не более 0,2 мм.

При увеличении бокового зазора между зубьями конических шестерен свыше 1,5 мм, как указывалось выше, нельзя уменьшить этот зазор регулировкой. В этом случае заменяют шестерни и первичный вал. Первичный вал можно заменить только тогда, когда вынут из корпуса промежуточный вал с механизмом реверса.

При замене первичного вала его выпрессовывают с внутренним подшипником внутрь корпуса.

Новый первичный вал устанавливают в корпус главной передачи так, чтобы расстояние от торца внутреннего подшипника до оси промежуточного вала было 76,5—77 мм. Этого достигают подбором количества и толщины прокладок 10 (см. рис. 56), устанавливаемых под фланец гнезда переднего подшипника.

После установки промежуточного вала с механизмом реверса проверяют боковой зазор между зубьями шестерни на первичном валу и правой, и левой шестернями механизма реверса, он должен быть одинаков с обеих сторон и находиться в пределах 0,2—0,4 мм. Чтобы отрегулировать зазор, подкладывают прокладки 49 под фланец гнезда правого подшипника промежуточного вала (см. рис. 54).

При разборке главной передачи необходимо тщательно проверять состояние ее деталей, а при сборке надежно затягивать болты, шплинтовать гайки и правильно отгибать стопорные шайбы.

УХОД ЗА КОНЕЧНЫМИ ПЕРЕДАЧАМИ

Уход за конечной передачей состоит в проверке и подтяжке крепежных деталей, в поддержании нормального уровня масла, устранении течи масла и правильной регулировке конических подшипников ведомого вала.

Масло может вытекать из-под крышки 14 (см. рис. 61) ведущего узла с наружной стороны трактора, из-под крышки 24 ведомого узла с внутренней стороны трактора и через соединения поддона 30. Если при затяжке болтов течь не устраняется, необходимо снять крышку и заменить прокладку, предварительно смазав ее солидолом.

Масло может просачиваться через каркасный резиновый сальник 19 ведущего вала внутрь тормозного рукава и через спускное отверстие наружу. В этом случае сальник заменяют новым. Для замены сальника отсоединяют конечную передачу с тормозным рукавом и тормозом от главной передачи в таком порядке:

поднимают домкратом, установленным под тормозной рукав, одну сторону трактора, отвертывают шесть болтов и снимают колесо с ободом и шиной; снимают крыло; отделяют тормозной рукав от главной передачи и разбирают тормоз;

отвертывают восемь гаек на внутренней стороне фланца тормозного рукава и снимают тормозной рукав с картера конечной передачи; снимают фиксирующие кольца, спрессовывают тормозной шкив и вынимают шпонки из пазов на валу;

отвертывают болты корпуса 18 сальника ведущего узла конечной передачи и снимают корпус с сальником 19;

вынимают изношенный сальник из крышки и заменяют его новым; перед запрессовкой наружную поверхность сальника смазывают тонким слоем солидола; сальник должен быть запрессован без перекоса;

проверяют состояние шейки вала, по которой скользит рабочая кромка сальника; риски, задиры, царапины должны быть тщательно зачищены, а шейка — прошлифована мелкой наждачной бумагой;

смазав рабочую шейку вала солидолом, устанавливают крышку с сальником на вал так, чтобы не повредить рабочую кромку сальника;

завертывают болты крышки, собирают конечную передачу с тормозом и устанавливают ее на трактор.

Осевой зазор в подшипниках ведомого узла должен находиться в пределах 0,1—0,3 мм.

При увеличении зазора свыше 0,5 мм конические подшипники регулируют.

Подшипники ведомого вала бортовой передачи регулируют в следующем порядке:

поднимают домкратом, установленным под тормозной рукав, одну сторону трактора, отвертывают болты и снимают колесо с фланца ведомого вала;

отвертывают болты и снимают крышку 24 с внутренней стороны картера конечной передачи. Сдвигают стакан на 2—3 мм с помощью двух болтов, завернутых в диаметрально расположенные резьбовые отверстия на фланец стакана, и в образовавшийся зазор ставят необходимое количество дополнительных резиновых прокладок. Собирают конечную передачу и устанавливают колесо.

При обнаружении обильной непрекращающейся течи масла через металлическое уплотнение его разбирают в таком порядке:

поднимают домкратом, установленным под тормозной рукав, одну сторону трактора, снимают колесо с фланца вала, сливают масло, снимают крышку 24 с внутренней стороны и поддон 30, отвертывают корончатую гайку 25 и снимают стакан вместе с подшипником;

отгибают замковые шайбы болтов крепления крышки 12 уплотнения к картеру 13 конечной передачи и через отверстия во фланце при помощи торцевого ключа вывертывают шесть болтов;

вынимают ось 7 заднего колеса вместе с уплотнением и внутренним кольцом наружного подшипника 2 из корпуса;

спрессовывают с оси крышку 12 уплотнения и внутреннее кольцо подшипника; для этого тяги съемника заводят через два отверстия во фланце оси, продевают в два отверстия в корпусе уплотнения и закрепляют на концах траверсы. Винт съемника упирается в торец резьбового хвостика оси и при вращении сдвигает корпус уплотнения, который увлекает за собой подшипник и спрессовывает его с оси;

снимают с оси колеса вращающееся уплотнительное кольцо 5 (см рис. 61);

проверяют состояние деталей; в случае разрушения резинового кольца 6 во внутренней канавке вращающегося уплотнительного кольца его заменяют; при разрыве диафрагмы 4 ее также заменяют, для этого отвертывают два болта, скрепляющих диафрагму с корпусом, осторожно спрессовывают нажимное кольцо 9, прижимающее диафрагму к уплотнительному кольцу, и, установив новую диафрагму, напрессовывают нажимное кольцо; перед установкой новой диафрагмы про-

веряют состояние рабочих поверхностей уплотнительных колец. Если поверхности повреждены, их шлифуют, снимая слой не более 1 мм, и затем притирают;

собирают уплотнение и устанавливают его на ось колеса; при установке вращающегося уплотнительного кольца 5 оно не должно срезать резиновое кольцо во внутренней канавке;

собирают конечную передачу, проверяют легкость вращения вала, заливают масло и проверяют, нет ли течи.

При длительной работе трактора разрушается поверхностный слой зубьев шестерен. Для использования шестерен их переставляют с одной стороны на другую (с правой на левую и наоборот).

УХОД ЗА ТОРМОЗАМИ

Уход за тормозами заключается в очистке от грязи, контроле за состоянием деталей и своевременной регулировке. При износе фрикционных накладок тормозных лент увеличивается зазор между шкивом и накладками, увеличивается также и ход тормозных педалей, вследствие чего не будет обеспечиваться необходимая и надежная затяжка лент на шкивах и нарушается нормальная работа тормозов.

Нормальный ход тормозных педалей должен быть в пределах 40—60 мм. Если ход педали более 80 мм, тормоз необходимо отрегулировать.

Регулировку тормоза производить следующим образом.

1. Отпустить на 2—3 оборота контргайки установочного винта 27 и нажимных винтов 6 (см. рис. 62).

2. Установочный винт и наружные болты завернуть до упора, при этом разность замеров выступающей из корпуса части обоих болтов не должна превышать 1 мм.

3. Отпустить винт и болты на 1,5—2 оборота и зафиксировать в таком положении контргайки.

4. Снять коврик трактора, открыть верхнюю крышку тормоза, завернуть сферическую гайку 11 до соприкосновения с конической поверхностью рычага 13 и зафиксировать гайкой.

5. Установить крышку и собрать трактор. Даже правильно отрегулированный тормоз не может надежно работать, если в рукав попало масло и замаслились накладки. Масло может попасть в рукав из главной передачи или из конечной передачи в результате износа или старения каркасных сальников.

Для стока масла из тормозного рукава в нижней его части сделано отверстие, в которое вставлен шплинт. Если накладки замаслились и при нормальной регулировке тормоз пробуксовывает, ленту необходимо промыть керосином. Для этого после остановки трактора сливают из рукавов скопившееся масло и заливают в рукав около двух литров чистого керосина. Керосин заливают через одно из отверстий, в которое завернуты болты крепления крышки тормоза к рукаву.

Один из таких болтов вывертывают, а сливное отверстие, из которого предварительно извлекают шплинт, закрывают деревянной пробкой.

После этого ездят на тракторе 15—20 мин, на третьей и четвертой передачах вперед и назад, пользуясь при этом тормозами. Затем сливают керосин, заливают чистый и повторяют эту операцию вторично.

Если промывка тормозов не устранила буксование, тормоз разбирают, извлекают ленту и проверяют состояние накладок. Замасленную накладку промывают в керосине или бензине и высушивают. Лента должна быть без трещин, надрывов и других повреждений.

Накладки должны быть плотно приклепаны к ленте латунными зажимами, головки которых должны утопать относительно рабочей поверхности ленты на 1,5—2,0 мм.

Лента должна плотно облегать шкив, а накладка касаться шкива во всех точках.

УХОД ЗА РУЛЕВЫМ УПРАВЛЕНИЕМ

Уход за рулевым управлением заключается в постоянном наблюдении за его работой, в обеспечении надежной затяжки всех резьбовых соединений. Особенно надежно должны быть затянуты болты крепления рулевой колонки к крышке главной передачи, гайки рулевого колеса.

Сошка рулевого управления должна быть установлена на валу таким образом, чтобы ход рулевого колеса в одну и другую сторону был одинаковым.

Свободный ход рулевого колеса до начала движения сошки должен быть не более 20°. Если свободный ход достигает 60°, то необходимо заменить изношенные детали. Винтовая пара рулевого управления смазывается маслом, которое разбрызгивается шестернями главной передачи. Верхний подшипник, а также конечные шестерни рулевого управления смазываются в соответствии с таблицей смазки.

УХОД ЗА ПЕРЕДНИМ МОСТОМ

Уход за передним мостом заключается главным образом в затяжке болтов, регулировке конических подшипников колес, устранении течи масла из ступиц колес и регулировке сходимости колес.

Стяжные болты балансира и зажимов трубы поперечной рулевой тяги должны быть затянуты до отказа, а гайки зашплинтованы. Контргайки резьбовых соединений обойм шаровых шарниров со стержнями также должны быть надежно затянуты. Ослабление затяжки болтов приводит к смятию установочных штифтов в балансире и разбиванию отверстий, а в поперечной тяге — к изгибу стержней.

Ослабление затяжки болтов в поворотных кулаках вызывает быстрое разбивание шпоночных пазов в кулаке и оси и смятие шпонок. Конусы шаровых пальцев рулевых тяг должны плотно сопрягаться с коническими отверстиями в рычагах. Ослабление этого сопряжения приводит к быстрому разбиванию отверстий в рычагах и смятию конусов. Гайки шаровых пальцев должны быть плотно затянуты и тщательно зашплинтованы.

Проверяют сохранился ли упор, приваренный к левому корпусу поворотного кулака для ограничения поворота колес вправо и влево и снижения нагрузок на рулевой механизм. Если он потерян, его надо восстановить.

От состояния конических подшипников передних колес значительно зависит устойчивость движения трактора. При больших зазорах в подшипниках может наблюдаться явление виляния передних колес.

Для проверки величины осевого зазора в подшипниках поднимают переднее колесо домкратом на высоту 20—30 мм, так чтобы оно не касалось земли. Перемещая ступицу вдоль оси, определяют величину перемещения. Если осевой зазор будет больше 0,5 мм, то подшипники регулируют в такой последовательности:

отвертывают пробку 7 (см. рис. 67) на внутренней стороне ступицы 1 колеса, поворачивают колесо отверстием вниз и сливают все масло, промывают полость ступицы и подшипники керосином или дизельным топливом;

отвертывают четыре болта и снимают крышку 4 ступицы;

расшплинтовывают корончатую гайку 6 на резьбовом хвостовике оси 3 колеса;

завертывают корончатую гайку до тех пор, пока колесо не будет туго проворачиваться в подшипниках; отвертывают гайку на четы-

ре грани; после этого колесо должно легко и плавно вращаться от руки без заедания и заклинивания, но не иметь ощутимого осевого зазора;

зашплинтовывают корончатую гайку, устанавливают наружную крышку, проверив предварительно состояние прокладки (если необходимо, прокладку заменяют), и плотно затягивают ее болтами;

заливают в ступицу масло шприцем, заворачивают пробку и опускают колесо.

Если наблюдается течь масла с внутренней стороны ступицы, то причинами появления течи может быть разрушение резиновой диафрагмы 10 или резинового кольца 13, повреждение трущихся поверхностей металлических колец 14 и 16.

Для определения причины течи масла и ее устранения разбирают ступицу колеса в таком порядке:

поднимают домкратом колесо, чтобы оно не касалось земли;

расшплинтовывают и отвертывают корончатые гайки болтов, крепящих прижимные планки обода, вынимают болты и снимают со ступицы колеса обод с шиной;

вывинчивают заливную пробку и сливают из ступицы масло, отвертывают болты и снимают наружную крышку ступицы;

отгибают замковые шайбы на головках болтов крепления внутренней крышки и вывертывают четыре болта;

расшплинтовывают корончатую гайку оси колеса, отвертывают гайку и снимают упорную шайбу с лыской;

снимают ступицу переднего колеса с оси вместе с наружным коническим подшипником 5 и наружным кольцом внутреннего подшипника 2;

снимают с оси внутренний подшипник вместе с крышкой 8 уплотнения и сопряженными с ним деталями (эту операцию рекомендуется выполнять при помощи съемника), тяги съемника продевают в два диаметрально противоположных отверстия корпуса (см. рис. 67) и закрепляют на траверсе, так чтобы центральный винт упирался в торец оси; вращая винт, выпрессовывают подшипник; разбирают уплотнение; для этого отвертывают два болта (см. рис. 67), прижимающих диафрагму 10 и защитную крышку 9 к корпусу уплотнения, и отделяют диафрагму с уплотняющим кольцом 16 от корпуса;

осматривают диафрагму и рабочую поверхность уплотнительного кольца 16, спрессовывают кольцо 17, прижимающее диафрагму, снимают диафрагму, надевают на уплотнительное кольцо новую диафрагму, напрес-

совывают кольцо 17, плотно прижав его к диафрагме, и раскернивают в четырех местах;

снимают с оси неподвижное кольцо 14 и проверяют состояние резинового кольца 13 (если это кольцо разрушено, его заменяют);

если рабочие поверхности уплотнительных колец повреждены, их шлифуют до сборки с диафрагмой и затем притирают на контрольной плите одно к другому до появления сплошного кольцевого пояса шириной не менее 2,5 мм,

собирают ступицу колеса в обратной последовательности. При установке неподвижного кольца 14 на ось резинового кольца 13 не должно срезаться.

Если конические подшипники сильно изношены, то при установлении нормального осевого зазора в них ступица колеса сдвигается внутрь трактора, что приводит к ликвидации зазора между крышкой 8 уплотнения и подвижным уплотнительным кольцом 16. В этом случае нарушается нормальная работа подшипников, а также уплотнительного устройства.

Чтобы убедиться, имеется ли такой зазор (не менее 1,5 мм), необходимо на собранном колесе отвернуть на 4—5 мм болты, которые крепят к ступице уплотняющее устройство, и, преодолевая усилие пружин 15, отодвинуть корпус уплотнения от ступицы. Зазор между ступицей и корпусом измеряют пластинкой толщиной 1,5 мм. Если такая пластинка не проходит в зазор, ступицу нужно отремонтировать.

При ремонте заменяют изношенные подшипники 5 и 2. Если нет новых подшипников, допускается временно использовать стальное кольцо толщиной 2 мм, которое устанавливают между торцом наружного кольца внутреннего подшипника 2 и торцом расточки под подшипник в ступице. После установки кольца и сборки ступицы вновь проверяют величину зазора в уплотняющем устройстве. Затем промывают полость ступицы керосином или дизельным топливом, заполняют ее маслом и заворачивают пробку.

В процессе эксплуатации периодически проверяют сходимость передних колес и, если необходимо, регулируют ее.

У правильно установленных колес расстояние между буртами ступиц, замеренное спереди на высоте оси ступицы, должно быть на 1—3 мм меньше такого же расстояния за балансиром.

Регулировку сходимости передних колес осуществляют, удлиняя или укорачивая поперечную рулевую тягу. Для этого отвинчивают контргайки на концах поперечной ру-

левой тяги и, вращая тягу в ту или другую сторону, устанавливают требуемую величину сходимости колес. После этого плотно затягивают контргайки.

УХОД ЗА КОЛЕСАМИ И ШИПАМИ

Уход за колесами заключается в периодической проверке плотности затяжки болтов, крепящих ободья передних колес к ступице, ободья задних — к диску и диск к фланцу ведомого вала конечной передачи. Болты должны быть плотно затянуты, так как ослабление затяжки болтов приводит к быстрому разрушению ободьев, колес и шин.

Для предохранения пневматических шин от преждевременного износа и разрушения необходимо соблюдать следующие правила.

1. Ежедневно перед работой проверять шинным манометром давление воздуха в шинах. Для замера давления воздуха отвинчивают защитный колпачок, прижимают головку трубки манометра к вентилю, нажимая на золотник.

У шин, заполненных жидкостью, давление замеряют, когда вентиль камеры расположен в крайнем верхнем положении.

2. Поддерживать нормальную величину давления воздуха в шинах:

а) для передних колес: 1,5—1,8 кг/см² на сельскохозяйственных работах, 1,8—2,0 кг/см² на транспортных;

б) для задних колес: 0,8—0,9 кг/см² на сельскохозяйственных работах, 0,9—1,1 кг/см² на транспортных.

3. Во избежание забивания вентиля камер землей и возникновения повреждений закрывать их колпачками. Не допускается заменять золотники пробками, заглушками и другими посторонними предметами, препятствующими измерению давления.

4. Не работать на тракторе и не совершать холостых, даже кратковременных переездов при пониженном давлении воздуха в шинах. Не допускать стоянки трактора на шинах, в которых нет воздуха.

5. Не работать на шинах с повышенным давлением воздуха, так как при этом уменьшается сцепление протектора с почвой и увеличивается буксование задних ведущих колес, которое способствует износу шин.

6. Если при работе в жаркое время давление воздуха в шинах в начале работы было нормальным, а вследствие нагрева шин повысилось, то выпускать воздух из камер не рекомендуется.

7. При остановках трактора в летнее время более 30 мин поставить его в тень или зак-

рыть шины. При работе в солнечную погоду на стационаре укрыть шины соломой, сеном и т. п.

8. Следить, чтобы бензин, керосин, дизельное топливо и масло не попадали на шины.

9. Трогаться с места под нагрузкой необходимо плавно, не допуская пробуксовки задних колес. На больших скоростях не тормозить резко. На крутых поворотах притормаживать то заднее колесо, в сторону которого совершают поворот, так как в противном случае происходит износ протектора шин.

10. Прекратить работу трактора, если его все время уводит в одну сторону, проверить давление воздуха в шинах и довести до нормального.

11. После работы очищать покрывки от грязи и посторонних предметов.

12. В случае продолжительной стоянки установить трактор на подставки. При стоянке более десяти дней снять шины и сдать на склад для хранения. В зимнее нерабочее время шины с трактора должны быть сняты и храниться в помещении.

Срок службы пневматических шин зависит также от соблюдения правильного надевания их на обод колеса.

Шину надевают на обод на ровном чистом месте (на полу, помосте). Обод должен быть сухой, хорошо окрашен и очищен от грязи, песка, масла и не иметь вмятин, острых кромок и заусенцев.

УХОД ЗА ГИДРАВЛИЧЕСКОЙ СИСТЕМОЙ

Уход за механизмами гидравлической системы заключается в устранении течи масла через резиновые уплотнения и резьбовые соединения, в своевременном замере, доливке и замене масла, промывке масляного фильтра.

Уровень масла в баке проверяется щупом с двумя метками. Масло должно быть на уровне не выше верхней и не ниже нижней метки. Доливка масла производится через пробку в крышке фильтра.

В соответствии с таблицей смазки периодически производится смена масла в гидравлической системе.

Порядок проведения этой операции изложен в разделе «Смазка трактора».

В приводе гидронасоса необходимо проверять уровень, доливать при необходимости и заменять масло в сроки, предусмотренные таблицей смазки.

Насос гидросистемы не требует специального ухода или регулировок в процессе эксплуатации.

Однако при длительной эксплуатации резиновые уплотнения гидронасоса требуют замены. Для замены сальника необходимо отвинтить восемь болтов и снять крышку насоса. После этого вынимают стопорное кольцо и извлекают из расточки крышки изношенный сальник. Перед запрессовкой нового поверхности сальника смазывают автолом или дизельным маслом. Необходимо следить, чтобы сальник установился в гнездо крышки без переноса и был запрессован до упора в буртик. После этого устанавливают стопорное кольцо. При сборке крышки с корпусом насоса используют специальную оправку, которую одевают на шлицевой конец ведущего валика насоса и через нее устанавливают сальник на место. Маслоснимающая кромка сальника должна быть направлена внутрь корпуса насоса.

После сборки насоса следует проверить легкость вращения, ведущий вал насоса должен проворачиваться от руки без заедания и заклинивания.

В процессе работы трактора необходимо наблюдать за положением рукоятки распределителя и действием автоматки, возвращающей рукоятку в нейтральное положение в конце рабочего хода поршня цилиндра. Одной из причин нарушения работы автоматки может быть засорение каналов внутри золотника и забивание сетчатого фильтра золотника над шариком.

Для установления этой неисправности необходимо несколько раз произвести подъем и опускание навесного устройства. Если автоматка не работает, нужно снять с трактора распределитель и разобрать его в мастерской в такой последовательности.

1. Отвинтить гайки на шпильках и снять нижнюю крышку.

2. Отвинтить с помощью отвертки и воротка, преодолевая достаточно большое усилие, гайку, после чего снять с золотника пружину с обоими упорами, обойму, втулку и шарики.

3. Вывернуть из золотника гильзу, после чего извлечь из глубины золотника прокладку (алюминиевое кольцо) и фильтр (сетку). Для этого необходимо нанести несколько легких ударов по торцу золотника деревянным бруском.

4. Очистить от грязи и промыть в дизельном топливе каналы золотника, фильтр и все детали, после чего собрать распределитель в обратном порядке.

Разборку всех гидроагрегатов следует производить только в хорошо оборудованной мастерской, со строгим соблюдением чистоты.

При эксплуатации трактора необходимо внимательно следить за состоянием резьбовых соединений маслопроводов, не допуская даже незначительных течей и подсоса воздуха.

Монтаж и демонтаж резиновых шлангов должен выполняться с соблюдением следующих правил.

1. Не допускается чрезмерный перегиб и скручивание шлангов. Правильность установки шлангов проверять по прямолинейности маркировочной полосы.

2. Не допускается соприкосновение шлангов с деталями трактора, так как это ведет к перетиранию шлангов в процессе работы.

3. Наружный резиновый слой шлангов не должен подвергаться воздействию топливно-смазочных материалов.

4. Шланги не должны подвергаться механическим воздействиям, так как это может вызвать разрушение шлангов.

5. При длительном хранении трактора на открытой площадке шланги должны быть сняты с трактора и храниться отдельно с соблюдением всех правил для хранения резиновых деталей.

УХОД ЗА ЭЛЕКТРООБОРУДОВАНИЕМ

Основные правила эксплуатации и ухода за генератором переменного тока и реле-регулятором. 1. Запрещается запуск двигателя при отключенном плюсовом проводе между генератором и реле-регулятором, так как это приведет к возникновению на выпрямителе повышенного напряжения, опасного для выпрямителя.

2. Запрещается проверка исправности коммутации генератора и схемы реле-регулятора путем прозвонки мегомметром либо посредством лампы, питаемой от сети 220 в.

3. При мойке трактора следует избегать прямого попадания струи воды на генератор и реле-регулятор.

4. Запрещается даже кратковременное соедипение плюса генератора и реле-регулятора с «массой» (например с целью проверки на искру).

5. Контакты регулятора напряжения и реле защиты практически не имеют износа при длительной эксплуатации и не нуждаются в зачистке. При производстве плановых ремонтов трактора промывка контактов допускается в случае их загрязнения только в мастерской.

Промывку контактов производить капроновой лентой, смоченной спиртом или чистым бензином.

6. При проверке и регулировке реле-регулятора на тракторе нельзя допускать за-

грязнения или запыления реле-регулятора, расположенных под крышкой.

Перед снятием крышки с реле-регулятора необходимо удалить пыль с его наружной поверхности и резиновой прокладки.

7. Если стрелка амперметра стоит на «нуле» или показывает незначительный ток зарядки (запуск двигателя нормальный), это может означать, что батарея полностью заряжена и ток перезаряда отсутствует, поэтому не следует делать вывод о неисправности реле-регулятора без проверки вольтметром величины регулируемого напряжения.

Генератор. Генератор не имеет трущихся контактов, в нем установлены закрытые шарикоподшипники 180504, не требующие добавления смазки.

Техническое обслуживание генератора сведено до минимума.

Для обеспечения нормальной работы генератора в эксплуатации необходимо следующее.

I. Ежедневно: проверить исправность генераторной установки по контрольной лампочке красного цвета, установленной на щитке приборов трактора. При включении выключателя «массы» перед пуском двигателя контрольная лампочка загорается. После пуска двигателя контрольная лампочка гаснет, что указывает на исправность генераторной установки.

Контрольная лампочка не контролирует зарядку аккумуляторной батареи. Зарядка аккумуляторной батареи контролируется амперметром.

II. Через каждые 60 часов работы (при ТО № 1): выполнить работы, предусмотренные ежедневным ТО.

III. Через каждые 120 часов работы (при очередном ТО № 1): проверить натяжение приводного ремня генератора и при необходимости натянуть ремень. Слабое натяжение ремня приводит к пробуксовке его относительно шкива генератора. Это вызывает снижение напряжения и мощности, перегрев генератора, недозаряд аккумуляторной батареи, интенсивный износ ручья шкива и самого ремня. При сильном натяжении ремня происходит преждевременный износ шарикоподшипников и самого ремня.

IV. Через каждые 240 часов работы (при ТО № 2): выполнить работы, предусмотренные ТО № 1. Проверить состояние и надежность крепления проводов и штепсельного разъема, соединяющих генератор, реле-регулятор и реле-блокировки.

При необходимости изолировать провода в местах повреждения изоляции, подтянуть

крепления проводов, смазать резьбу соединительной гайки смазкой ЦИАТИМ-221 или жировым солидолом.

Проверить крепление генератора на тракторе и при необходимости подтянуть его. Очистить генератор от пыли и грязи щеткой или влажной тряпкой. Мыть генератор дизельным топливом, бензином, а также струей воды под давлением из шланга запрещается, так как это приводит к выходу его из строя.

Снять ремень, проверить легкость и плавность вращения ротора генератора. Убедиться на ощупь в отсутствии повышенных радиальных люфтов в шарикоподшипниках.

При наличии повышенного радиального люфта генератор снять с трактора для проверки и ремонта в мастерской.

Чертеж разобранного генератора представлен на рисунке 119.

Реле-регулятор. Проверка работы реле-регулятора на тракторе. Проверку реле-регулятора необходимо производить при каждом ТО № 3 или при необходимости.

Для проверки необходимо иметь вольтметр постоянного тока магнитоэлектрической системы со шкалой до 20 или 30 в, класса точности не ниже 1,5. Проверка осуществляется при включенной аккумуляторной батарее, которая должна иметь напряжение 12—13 в.

Вольтметр включается между клеммой «В» реле-регулятора и «массой».

Запускается двигатель и обороты его доводятся до номинальных (1600 об/мин).

Двигатель прогревают в течение 15—20 мин, затем, включив передние фары с дальним светом, задние фары и габариты, замеряют регулируемое напряжение.

Регулируемое напряжение должно находиться в пределах: 13,2 ÷ 14,0 в при установке ППР в положение «Лето» и 14,0 ÷ 15,0 в при установке ППР в положение «Зима».

Порядок регулировки реле-регулятора на тракторе. 1. При отключенном выключателе «массы» осторожно снять крышку реле-регулятора, чтобы не повредить электромагнитные узлы реле-регулятора внутренней поверхностью крышки. Резиновую уплотнительную прокладку не снимать с основания.

2. Включить выключатель «массы» и вольтметр между клеммой «В» реле-регулятора и «массы», запустить двигатель и довести его обороты до номинальных. После 15 ÷ 20 мин работы двигателя в этом режиме включаются все потребители кроме предпускового подогревателя и производится подрегулировка с контролем по вольтметру.

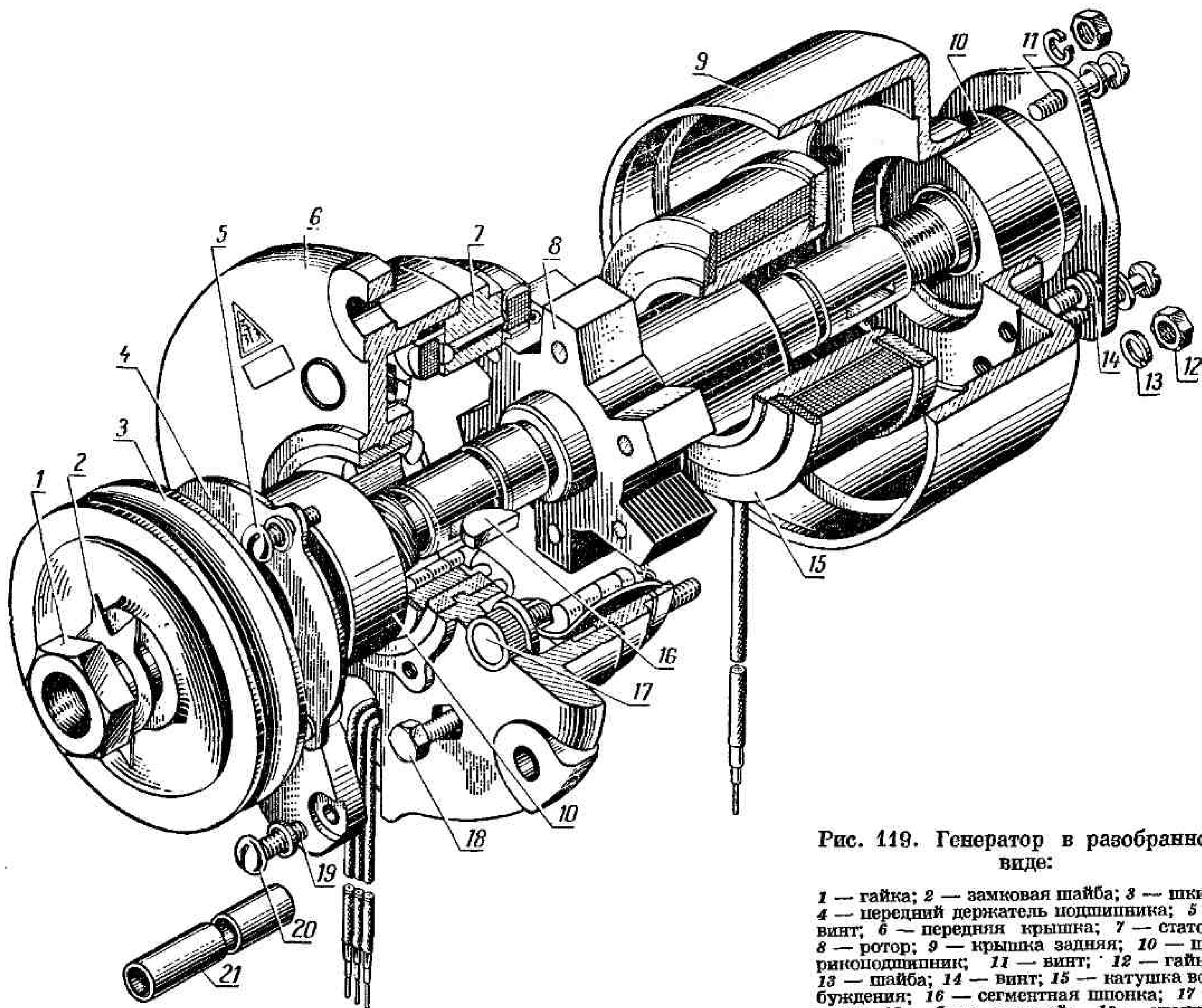


Рис. 119. Генератор в разобранном виде:

1 — гайка; 2 — замковая шайба; 3 — шкив; 4 — передний держатель подшипника; 5 — винт; 6 — передняя крышка; 7 — статор; 8 — ротор; 9 — крышка задняя; 10 — шарикооподшипник; 11 — винт; 12 — гайка; 13 — шайба; 14 — винт; 15 — катушка возбуждения; 16 — сегментная шпонка; 17 — диод; 18 — болт стяжной; 19 — крышка выводов; 20 — винт; 21 — трубка.

3. Подрегулировка заключается в увеличении натяжения регулировочной пружины регулятора напряжения *РН* при необходимости повысить напряжение и в ослаблении натяжения пружины — при необходимости снизить регулировочное напряжение.

Для регулировки следует пользоваться специальной регулировочной вилкой.

При регулировке хвостовик угольника регулятора должен входить в прорезь вилки.

Плавным поворотом рукоятки производится натяжение или ослабление пружины до положения, при котором вольтметр будет показывать требуемое напряжение.

4. После подрегулировки остановить двигатель, выключить включатель «массы» и осторожно установить крышку.

Тщательно завернуть все пять винтов крепления крышки. Затем проверить еще раз регулируемое напряжение по вольтметру при

закрытой крышке реле-регулятора. При снятии и установке крышки не допускайте попадания внутрь реле-регулятора грязи, пыли, частиц масла и т. п.

Подрегулировку реле-регулятора следует производить при следующих обстоятельствах.

1. При проверке обнаружено, что регулируемое напряжение не укладывается в приведенные выше пределы, оговоренные для соответствующего положения *ППР* и при этом наблюдается следующее:

а) продолжительное время значительный перезаряд аккумуляторной батареи при положении *ППР* «Лето» (независимо от времени эксплуатации трактора; в этом случае целесообразно подрегулировать регулятор напряжения *РН* при положении *ППР* «Лето» на $13,2 \div 13,5$ в;

б) продолжительное время значительный недозаряд аккумуляторной батареи при поло-

жении ППР «Зима» (независимо от времени эксплуатации).

В этом случае целесообразно отрегулировать регулятор напряжения РН при положении ППР «Зима» на $14,5 \div 14,8$ в.

2. Когда регулируемое напряжение укладывается в требуемые пределы, но ввиду специфических условий эксплуатации наблюдается:

а) при эксплуатации в условиях жаркого лета значительное выкипание электролита (уровень снижается более, чем на 10 мм за 200 ч работы); в этом случае целесообразно снизить регулируемое напряжение до $12,6 \div 12,8$ в при положении ППР «Лето»;

б) при эксплуатации в условиях холодной зимы запуск двигателя затруднен из-за разрядки аккумулятора ниже 75% его емкости.

В этом случае при положении ППР «Зима» целесообразно увеличить регулируемое напряжение в пределах $15,0 \div 15,5$ в.

Правила пользования ППР. При температуре окружающего воздуха $+5^\circ$ и выше ППР установить в положение «Лето» и эксплуатация проводится в течение весенне-летнего и осенне-зимнего сезона при таком положении переключателя.

При установившейся отрицательной температуре окружающего воздуха ниже $+5^\circ$ ППР переключают в положение «Зима» и эксплуатация проводится в течение всего сезона при таком положении переключателя.

Кроме того, переключателем ППР целесообразно пользоваться при следующих обстоятельствах:

а) если при летней эксплуатации в положении ППР «Лето» наблюдается систематический недозаряд аккумуляторной батареи (низкая плотность электролита, затруднен запуск двигателя); чтобы повысить уровень регулируемого напряжения, не вскрывая реле-регулятор, надо ППР установить в положение «Зима»;

б) если при зимней эксплуатации в положении ППР «Зима» наблюдается систематический перезаряд аккумуляторной батареи. Чтобы снизить регулируемое напряжение, не вскрывая реле-регулятор, надо ППР установить в положение «Лето».

Аккумуляторная батарея. Надежный и быстрый запуск трактора возможен только при работоспособном состоянии аккумуляторных батарей. Правильная эксплуатация и уход за ней увеличивает срок службы и надежность работы электрооборудования трактора.

При ежедневном техническом уходе необходимо убедиться в отсутствии течи электролита; после запуска двигателя по истечении

30—40 мин по амперметру проверить зарядный ток аккумуляторной батареи.

Через каждые 60 ч работы трактора при ТУ № 1 каждые 10—15 дней зимой и 5—6 дней летом необходимо произвести следующие работы.

1. Очистить батарею от пыли и грязи, протереть чистой ветошью, смоченной в растворе пашатырного спирта или кальцинированной соды (10%-ый раствор), окислившиеся выводные клеммы батареи и наконечники проводов очистить и смазать их неконтактные части техническим вазелином или жировым солидолом.

2. Проверить и прочистить вентиляционные отверстия в пробках аккумуляторов.

3. Закрепить наконечники проводов на выводных клеммах батареи, не допуская натяжения проводов для предупреждения порчи выводных клемм и образования трещин в мастике.

4. Проверить целостность бака (отсутствие трещин и просачивания электролита); если на поверхности мастики батареи появились трещины, их необходимо ликвидировать путем оплавления.

5. Проверить надежность крепления аккумуляторных батарей к опоре.

6. Проверить степень заряженности аккумуляторных батарей и уровень электролита в каждом элементе. Батарею, разряженную более 25% зимой и 50% летом, снять с трактора и поставить на зарядку.

Стартер. При запуске двигателя с помощью стартера необходимо соблюдать правила, изложенные в разделе «Пуск двигателя».

При эксплуатации двигателя соблюдать требования по уходу за стартером, изложенные в правилах технических уходов.

Через каждые 2880 ч работы двигателя (при очередном техническом уходе № 3) надо снять стартер с двигателя, очистить его от пыли и грязи и выполнить следующее.

1. Снять кожух, закрывающий щеточные люки, и проверить состояние коллектора, щеток и щеткодержателей. Отложившуюся на крышке, щеткодержателях и коллекторе пыль и грязь удалить протиранием ветошью и продувкой сжатым воздухом.

2. Если на коллекторе виден подгар или замасливание, то протереть ламели коллектора чистой ветошью, смоченной в бензине. Если подгар не смывается, то удалить его шлифованием мелкой стеклянной шкуркой зернистостью 100, а затем продуть сжатым воздухом или протереть сухой чистой ветошью (наличие цветов побезжалости на коллекторе вполне допустимо; в этом случае зачистка не требуется).

Возможные причины и признаки неисправности	Способ устранения
1	2

Неисправности двигателя

Двигатель не запускается

Засорен топливопровод	Промыть и продуть топливопровод
В топливную систему попал воздух	Удалить воздух, заполнив топливную систему топливом
Засорены топливные фильтры	Промыть фильтрующий элемент грубой очистки и сменить фильтрующий элемент тонкой очистки, руководствуясь указаниями из раздела «Уход за топливными фильтрами»
Неправильно установлен угол начала подачи топлива насосом	Снятый насос отправить в мастерскую для ремонта. Установить топливный насос, руководствуясь указаниями из раздела «Снятие и установка топливного насоса на двигатель»
Плохой распыл дизельного топлива форсунками	Проверить форсунки и устранить причину плохого распыла

Двигатель работает с перебоями, не развивает полной мощности

В топливную систему попал воздух или топливо с примесью воды	Удалить воздух и заполнить топливную систему чистым отстоявшимся топливом
Зависает игла распылителя форсунки или закоксовались отверстия распылителя	Промыть распылитель и прочистить его отверстия сверлом, иглой или стальной струной диаметром 0,25—0,28 мм
Ненормальное давление впрыска	Отрегулировать давление впрыска топливом форсункой
Подтекает топливо в местах крепления трубок высокого давления	Подтянуть накидные гайки трубок или сменить трубку высокого давления
Неисправен (изношен) топливный насос	Заменить топливный насос. Снятый насос отправить в мастерскую для ремонта
Неравномерная подача топлива насосом	Отправить топливный насос в мастерскую для регулировки
Зависание клапана головки цилиндра	Снять головку цилиндра, вынуть клапан и очистить его от нагара
Засорен топливопровод	Промыть и продуть топливопровод
Засорен топливный фильтр	Промыть фильтрующий элемент грубой очистки, сменить фильтрующий элемент тонкой очистки, руководствуясь указаниями из раздела «Уход за топливными фильтрами»
Засорен воздухоочиститель	Промыть воздухоочиститель и заправить его чистым маслом, руководствуясь указаниями из раздела «Уход за воздухоочистителем»

Возможные причины и признаки неисправности	Способ устранения
1	2

Неправильно установлен топливный насос	Установить топливный насос, руководствуясь указаниями из раздела «Снятие и установка топливного насоса на двигатель»
Износилась поршневая группа; кольца, цилиндры, поршни	Заменить изношенные детали

Двигатель дымит

Зависание игл распылителей форсунок или закоксовались отверстия распылителей	Промыть распылители и прочистить отверстия иглой диаметром 0,25—0,28 мм или сверлом
Перегрузка двигателя	Уменьшить нагрузку двигателя
Недостаточная подача воздуха	Промыть воздухоочиститель и заправить его чистым маслом, руководствуясь указаниями из раздела «Уход за воздухоочистителем»
Слишком холодный двигатель	Прогреть двигатель
Недостаточная компрессия	Отрегулировать зазоры в клапанах, при необходимости притереть клапаны или заменить изношенные детали поршневой группы
Излишек масла в картере двигателя	Проверить уровень масла в картере и слить лишнее, установив уровень его по верхней метке масляного щупа (стержня масломера)
Износ или закоксовывание поршневых колец, износ цилиндров или поршней	Сменить кольца или промыть их. При необходимости сменить цилиндры и поршни

Стуки в двигателе

Большой угол начала подачи топлива насосом	Проверить и установить угол опережения подачи топлива
Увеличенный зазор в клапанах	Отрегулировать зазор
Стук клапана о днище поршня	Выяснить причину и устранить
Стук слышен в верхней части цилиндра, особенно четкий в головке	Проверить втулки, поршни и пальцы. Изношенные детали заменить
Увеличенный зазор между пальцем и втулкой шатуна (или между отверстиями в бобышках поршня и пальцем). Стук звонкий, металлический, хорошо слышен в верхней части цилиндра на малых оборотах и при резком изменении оборотов	Изношенные детали заменить
Изношены по высоте поршневые кольца и разработаны канавки поршней	

Возможные причины и признаки неисправности	Способ устранения
1	2
Стук поршня в цилиндре от увеличения зазора. Стук четкий, гулкий, слышимый по всей длине цилиндра; исчезает при включении подачи топлива Глухой стук от увеличенных зазоров в шатунных и коренных подшипниках	Изношенный цилиндр и поршень следует заменить при ближайшей разборке Необходимо перешлифовать вал и заменить вкладыши на ремонтные

Двигатель перегревается

(чрезмерно высокая температура картерного масла)

Засорение межреберного пространства головок и цилиндра Засорилась защитная сетка вентилятора Изношен или оборвался ремень вентилятора Установлен дроссельный диск на выходе охлаждающего воздуха Двигатель перегружен	Остановить двигатель, дать ему остыть и очистить межреберное пространство Очистить сетку Заменить ремень новым Снять диск Уменьшить нагрузку
---	--

Двигатель «идет вразнос»

(необходимо прекратить подачу топлива, переводя рычаг управления подачей топлива в нужное положение, включить декомпрессионный механизм)

Переполнен маслом поддон воздухоочистителя Высокий уровень масла в корпусе топливного насоса Неисправен топливный насос	Снять поддон и слить лишнее масло Вывинтить пробку из контрольного отверстия в корпусе насоса и слить лишнее масло Заменить топливный насос. Снятый насос отправить в мастерскую для ремонта
---	--

Неисправности системы смазки

Низкое давление

Неисправен манометр, показывающий давление масла Засорена сетка приемника масляного насоса Заел редукционный клапан масляной системы В масляный картер залито масло, не рекомендованное заводом Износ шатунных и коренных подшипников	Проверить манометр и при необходимости заменить его. Произвести наружный осмотр и устранить все утечки масла Промыть сетку маслоприемника Промыть редукционный клапан Заменить масло в картере двигателя Перешлифовать шейки коленчатого вала и заменить вкладыши на ремонтные
---	--

Большой расход масла

Изношены или залегли в канавках поршневые кольца	Заменить поршневые кольца
--	---------------------------

Возможные причины и признаки неисправности	Способ устранения
1	2
Большой зазор между стержнями впускных клапанов и направляющими втулками Большой торцевой зазор между поршневыми кольцами и канавками поршня	Заменить изношенные детали Заменить поршневые кольца, а в случае необходимости и поршни

Неисправности электрооборудования

Генератор не дает заряда в аккумуляторные батареи

Обрыв в зарядной цепи (генератор, аккумуляторная батарея) Неисправный амперметр Самопроизвольное срабатывание реле-защиты реле-регулятора Снижение регулируемого напряжения из-за разрегулировки реле-регулятора Сработало реле-защиты реле-регулятора из-за короткого замыкания в цепи возбуждения Плохая «масса» между трактором и аккумулятором Обрыв цепи статорных обмоток генератора Нарушение пайки соединений обмоток с выводами Внутренний обрыв в схеме реле-регулятора	Устранить повреждение Заменить Снять реле-регулятор с трактора и отрегулировать реле-защиты в мастерской Подрегулировать реле напряжения с помощью вольтметра Необходимо отключить выключатель «массы», после чего зарядка должна восстановиться Проверить «массовый» провод и подтянуть контактное соединение Разобрать генератор, устранить обрыв или замкнуть генератор Разобрать генератор и припаять нарушенные соединения Снять реле-регулятор с трактора и отремонтировать в мастерской
---	--

Генератор не отдает полной мощности

(резко снижает напряжение при увеличении нагрузки) Обмотка стартера замыкает на «массу» Обрыв в одной из катушек возбуждения генератора Неисправен выпрямитель Регулируемое напряжение имеет низкий уровень регулировки	Отремонтировать генератор Отремонтировать генератор Заменить выпрямитель Снять реле с трактора, отрегулировать регулятор напряжения по вольтметру в мастерской
---	---

Шум генератора

Износ подшипников Погнут вал ротора	Заменить подшипники в мастерской Заменить генератор
--	--

Генератор не возбуждается

(при работе без аккумуляторной батареи)

Включена большая нагрузка при запуске двигателя (более двух фар с лампами 12 в и 32 в) Обрыв фазы генератора	Выключить и включить нагрузку Отремонтировать генератор
---	--

Возможные причины и признаки неисправности	Способ устранения
1	2

Аккумуляторная батарея систематически не заряжается

Проскальзывание приводного ремня генератора
Низкий уровень регулируемого напряжения
Неисправные аккумуляторные батареи
Увеличено переходное сопротивление между выводными штырями аккумуляторной батареи и наконечниками вследствие ослабления крепления или окисления
Замыкание одной или нескольких фаз статорной обмотки на «массу»

Натянуть ремень
Отрегулировать регулятор напряжения по вольтметру
Заменить аккумулятор
Снять наконечники со штырей аккумуляторной батареи, зачистить наконечники и штыри, хорошо затянуть наконечники на штырях. Смазать клеммное соединение солидолом
Снять генератор и передать в мастерскую для проверки и ремонта

Аккумуляторная батарея «кипит» или требует частой заливки

Высокий уровень регулируемого напряжения
Обрыв «массы» реле-регулятора
Фазный провод замкнут на провод обмотки возбуждения
Неисправны аккумуляторные батареи

Отрегулировать регулятор напряжения по вольтметру
Устранить неисправность
Устранить повреждение
Заменить аккумуляторные батареи

Короткое замыкание в цепи аккумуляторной батареи

Аккумуляторная батарея включена неправильно (перепутана полярность)

Переключить аккумуляторную батарею

Лампы фар горят с перекалом

Высокое регулируемое напряжение
Реле-регулятор не «заземлен» (нарушено соединение его с «массой»)
Замыкание фазного провода с проводом цепи возбуждения генератора

Отрегулировать реле-регулятор по вольтметру
Устранить неисправность
Устранить неисправность

При включении стартера якорь не вращается

Плохое присоединение проводов к аккумуляторной батарее (окисление клемм)

Проверить соединение аккумуляторной батареи, при необходимости зачистить, затянуть гайку и смазать техническим вазелином

Неисправность включения «пуск»
Неисправность тягового реле

Заменить включатель «пуск»
Заменить или отрегулировать реле

При включении стартера тяговое реле срабатывает, но стартер не вращает двигатель

Отсутствие надежного контакта в цепи питания

Устранить дефекты в контактном соединении в цепи стартер-аккумулятор

Разряжена или неисправна аккумуляторная батарея

Подзарядить или заменить аккумуляторную батарею

Возможные причины и признаки неисправности	Способ устранения
1	2

Зависание щеток

Осмотреть состояние щеток и коллектора и устранить недостаток

Короткое замыкание в стартере
Задевание якоря стартера за полюса

Заменить стартер
Заменить стартер

Стартер вращается, но не проворачивает коленчатый вал двигателя

Пробуксовка муфты свободного хода
Разряд аккумуляторной батареи ниже допустимого предела
Загрязнение коллектора и щеток
Плохой контакт в цепи подключения стартера
Обгорание контактов тягового реле стартера

Заменить привод
Зарядить аккумуляторную батарею
Прочистить коллектор и щетки
Проверить затяжку всех клеммовых соединений
Зачистить контакты

После запуска двигателя якорь стартера продолжает вращаться

Сварились рабочие контакты тягового реле стартера, вследствие чего цепь осталась замкнутой
Привод туго ходит по валу якоря

Остановить двигатель и немедленно выключить «массу»

Протереть шейку вала и втулку привода тряпкой, смоченной в бензине, смазать вал якоря смазкой

Заедание включателя стартера
Заедание якоря электромагнита реле

Заменить включатель стартера
Устранить заедание якоря

Неисправности гидравлической системы

Навешенная машина поднимается медленно или не поднимается (не опускается) совсем

Не включен насос

Включить насос, переставив рычаг в сторону соединительного корпуса; включение насоса производить при работающем двигателе

В масляном баке мало масла
На рабочей кромке гнезда перепускного клапана распределителя находятся посторонние частицы, например, кусочки резины

Долить масло по верхнюю метку на щупе
Отвернуть болты, крепящие упор к корпусу распределителя, снять упор, вынуть направляющую клапана, вынуть перепускной клапан, осмотреть и очистить его коническую часть и кромку гнезда клапана; промыть детали дизельным маслом и установить на место

Хвостовик (цилиндрическая часть) перепускного клапана распределителя туго ходит в направляющей или совершенно неподвижен

Промыть и очистить клапан и направляющую, добываясь свободного их взаимного перемещения, смазать дизельным маслом и установить на место

Возможные причины и признаки неисправности	Способ устранения
1	2
<p>Неисправен насос, не создает необходимого давления, износились уплотнительные манжеты</p> <p>Заклинился в гнезде ограничительный клапан хода поршня силового цилиндра</p> <p>Зазор между упором и стержнем ограничительного клапана силового цилиндра меньше 10 мм</p> <p>Ослабили накидные гайки или смяты крестовины запорных устройств</p> <p>Холодное масло</p> <p><i>Отсутствует автоматический возврат рукояток распределителя из рабочих положений</i></p> <p>Холодное масло</p> <p>Давление срабатывания предохранительного клапана равно или ниже давления срабатывания автоматического устройства</p> <p>Засорен фильтр (сетка) автоматического устройства распределителя</p> <p>Неисправен насос, не создает необходимого давления 110—125 кг/см²</p> <p><i>Рукоятка распределителя не фиксируется при установке ее в рабочее положение</i></p> <p>Система перегружена: большой вес навешенной машины или завышенное сопротивление почвы при выглублении машин</p> <p>Ослабили накидные гайки или смяты крестовины запорных устройств и маслопровод от распределителя к цилиндру имеет повышенное сопротивление</p>	<p>Заменить уплотнительные фигурные манжеты</p> <p>Опустить гайку-барашек, отвести упор и осторожно вытянуть клапан плоскогубцами за хвостовик</p> <p>Отвести упор от торца ограничительного клапана на 20 ÷ 30 мм</p> <p>Завернуть до отказа накидную гайку запорного устройства; если это не помогает, освободить его от шариков, пружин и крестовин и снова довернуть до отказа накидную гайку</p> <p>Прогреть масло до 20°С путем переменной установки рычага распределителя в положения «подъем» и «опускание»</p> <p>Прогреть масло до 20°С</p> <p>Неисправность устраняется в ремонтных мастерских, путем регулировки или полной переборки предохранительного клапана с проверкой по манометру; давление срабатывания клапана должно быть 130—135 кг/см²</p> <p>Неисправность устраняется в ремонтных мастерских. Для этого необходимо снять распределитель, вынуть золотник, разобрать его и промыть фильтр (сетку) автоматического устройства (описание разборки смотри в разделе «Уход за гидравлической системой»)</p> <p>Заменить насос</p> <p>Уменьшить вес навешенного груза, заменить машину или проверить правильность величины заглубления машины в почву</p> <p>Довернуть до отказа накидную гайку запорного устройства или освободить его от шариков, пружин и крестовин и снова завернуть накидную гайку до отказа</p>

Возможные причины и признаки неисправности	Способ устранения
1	2
<p>Завышено давление срабатывания распределителя</p> <p><i>Масло и пена выбрасываются через сапун масляного бака</i></p> <p>Подсос воздуха через сальник, уплотнительное кольцо всасывающего патрубка насоса или в соединениях маслопровода с баком и насосом</p> <p>Ненормальный уровень масла в баке (мало или много)</p> <p><i>Машина не удерживается в поднятом положении</i></p> <p>Недостаточно масла в баке</p> <p>Износилось уплотнительное кольцо поршня</p> <p>Износились золотники или корпус распределителя</p> <p><i>Подтекание масла:</i></p> <p>а) по разьему верхней крышки с корпусом распределителя</p> <p>Отвернулись болты</p> <p>Разрушены прокладки</p> <p>Засорен фильтр гидросистемы, слив происходит через предохранительный клапан фильтра</p> <p>б) по сферам рычагов распределителя</p> <p>Изношены уплотнительные кольца</p> <p>Засорен фильтр гидросистемы, слив происходит через предохранительный клапан фильтра</p> <p>в) по штуцерам насоса</p> <p>Изношено уплотнительное кольцо</p> <p>г) по стыку корпуса крышки гидронасоса</p> <p>Ослабление затяжки винтов крепления крышки к корпусу</p> <p>Износилось уплотнительное кольцо</p>	<p>Неисправность устраняется при наличии специального устройства для регулировки гильзы, золотника в сборе на давление 110—125 кг/см²</p> <p>Заменить сальник или уплотнительное кольцо во всасывающем патрубке насоса, проверить соединения всасывающего маслопровода</p> <p>Довести уровень масла до верхней метки на щупе</p> <p>Довести уровень масла до верхней метки на щупе</p> <p>Довести уровень масла до верхней метки на щупе</p> <p>Снять силовой цилиндр и заменить уплотнительное кольцо поршня</p> <p>Заменить распределитель</p> <p>Завернуть болты до отказа</p> <p>Заменить прокладки</p> <p>Промыть фильтр гидросистемы, не нарушая регулировки предохранительного клапана фильтра</p> <p>Заменить уплотнительные кольца</p> <p>Промыть фильтр гидросистемы, не нарушая регулировки предохранительного клапана фильтра</p> <p>Завернуть штуцер до отказа. Если это не устраняет течи, отвернуть штуцер, вынуть из его канавки уплотнительное кольцо и заменить его</p> <p>Подтянуть до отказа винты</p> <p>Заменить уплотнительное кольцо</p>

3. Проверить возможность перемещения щеток в щеткодержателях. Щетки должны двигаться свободно, без заеданий.

4. Снять крышку с реле стартера с вводными болтами и проверить состояние контактов. Если в реле пыль и грязь, удалить их, продув сжатым воздухом. При обнаружении на контактах сильного подгара зачистить его напильником с мелкой насечкой, а затем продуть сжатым воздухом.

В случае сильного подгорания контактных болтов стартера и невозможности исправления их путем запилки надфилем болты следует повернуть на 180°, а контактный диск перевернуть другой стороной.

5. Проверить давление щеток на коллектор. Давление проверяется специальным динамометром (замеряется усилие в момент отрыва конца пружины от тела щеток, которое должно быть в пределах 1,5—2 кг).

Пониженное давление приводит к резкому увеличению искрения под щетками при работе стартера, подгару пластин коллектора и потери мощности стартера. Повышение давления приводит к быстрому износу щеток. При износе щеток (высота щетки менее 5 мм) заменить их, применяя щетки только марки МГСО.

6. Разобрать при необходимости стартер.

7. Очистить все внутренние и наружные поверхности корпуса, крышек, реле включателя, якоря и защитного кожуха от пыли, грязи и масла сжатым воздухом и обтиркой.

Промывать детали в керосине и воде не допускается.

8. Если коллектор имеет выработку или большой подгар, неудаляющийся при шлифовании шкуркой, его необходимо проточить до чиста, не допуская, однако, большого съема металла, и затем зачистить стеклянной шкуркой зернистостью 100.

9. Проверить состояние зубьев шестерни привода и венца маховика двигателя. Если на зубьях шестерни привода и венца маховика имеется выработка или торцевые забоины, то их надо запилить.

10. Смазать все трущиеся части стартера (подшипники, шейки вала якоря, винтовая нарезка вала, втулки привода и др.) дизельным маслом.

11. Собрать стартер.

12. Отрегулировать и проверить, при необходимости, на специальном стенде стартер в указанном ниже порядке.

Фары. Уход за фарами заключается в смене перегоревших ламп и поврежденных деталей. При смене лампы следить, чтобы пыль не попала внутрь корпуса фары.

Поврежденные стекла надо заменить немедленно после обнаружения трещин или разрушения. При замене ламп и стекол, а также при ремонте фары нельзя прикасаться к зеркалу отражателя. Для очистки от пыли отражатель нужно промыть в воде с помощью ваты, после чего надо просушить зеркалом вниз при комнатной температуре.

ВОЗМОЖНЫЕ ЭКСПЛУАТАЦИОННЫЕ НЕИСПРАВНОСТИ И СПОСОБЫ ИХ УСТРАНЕНИЯ

В процессе эксплуатации трактора могут возникнуть неполадки, вызванные износом деталей, нарушением регулировок или неправильным уходом.

На стр. 103—166 указаны наиболее часто встречающиеся неисправности и способы их устранения по двигателю, электрооборудованию и гидронавесной системе.

Глава IX

ПРИЕМКА, ОБКАТКА И ХРАНЕНИЕ ТРАКТОРА

ПРИЕМКА ТРАКТОРА

Трактор отправляется с завода полностью укомплектованным и проверенным. Вместе с трактором выдаются упакованные в опломбированный ящик неустановленные на трактор детали навесной системы, покрытие тента и другие, а также комплект инструмента и запасных частей.

Паспорт трактора и гарантийный талон в конверте укладывается под капотом.

За сохранность трактора, его комплектность и целостность ящика несет ответственность железнодорожная администрация, ввиду чего претензии о повреждении трактора или утере его деталей завод-изготовитель не рассматривает.

По прибытии трактора на станцию назначения грузополучатель при приемке от железной дороги должен проверить количество мест и их вес, номер трактора, целостность пломб, целостность ящика и его пломб.

Приемка трактора хозяйством оформляется актом.

Наличие деталей индивидуального комплекта, запасных частей и инструментов в ящике проверяют по упаковочным листам, вложенным в ящик.

Если при неповрежденных пломбах и упаковке в ящике не окажется каких-либо деталей, числящихся в упаковочном листе, не-

обходимо составить акт и с приложением к нему упаковочного листа и снятой пломбы выслать на завод-изготовитель.

После расследования и установления вины завода недостающие детали отгружаются хозяйству.

ОБКАТКА ТРАКТОРА

Полученный с завода трактор после приемки обкатывают для того, чтобы его детали приработались под воздействием постепенно увеличивающейся нагрузки. Перед началом обкатки необходимо сделать следующие подготовительные операции.

1. Очистить трактор от пыли и грязи.
2. Подтянуть все наружные крепления (кроме гаек анкерных шпилек двигателя).
3. Установить на место снятые на время транспортировки детали.
4. Смазать все точки согласно таблице смазки, проверить уровень масла и при необходимости долить в картер двигателя и топливного насоса, поддон воздухоочистителя, корпус трансмиссии и бак гидросистемы.
5. Проверить давление в шинах и при необходимости довести его до величин, указанных в разделе «Уход за шинами».
6. Заправить бак чистым отстоявшимся топливом.

Обкатка нового трактора должна проводиться в течение 30 часов на полезных легких работах. Перед обкаткой запускают двигатель и работают без нагрузки 15 мин (по 5 мин на малых, средних и максимальных оборотах холостого хода). Во время работы двигателя следует его просушить и внимательно проверить работу контрольных приборов. Если двигатель работает нормально, приступают к обкатке трактора.

Первые 5 ч трактор должен проработать на всех передачах с нагрузкой не более 300 кг на I—III передачах и с нагрузкой до 100 кг на IV передаче. Затем трактор используют на таких работах, как боронование (ширина захвата не более 4 м), кошение, уборка сена, и соломы волокушей, опрыскивание, опыливание, транспортировка прицепа. Во время работы постепенно увеличивают тяговое усилие на крюке, при загрузке двигателя не более чем на 75% номинальной мощности. Трактор обкатывают на прямом и реверсивном ходу.

В случае остановки двигателя во время обкатки следует перед ее продолжением прогреть двигатель на средних оборотах без нагрузки до температуры масла в картере не менее 40°.

По окончании обкатки необходимо провести технический уход № 1 и выполнить следующие операции.

1. Заменить масло в главной передаче, конечных передачах и приводе гидронасоса с промывкой картеров дизельным топливом.
2. Заменить масло в двигателе и топливном насосе с промывкой ротора центрифуги, набивки сапуна, магнита и сетки маслоприемника масляного насоса.
3. Заменить масло в гидросистеме с промывкой фильтра.
4. Слить отстой из топливных фильтров, очистить и промыть все элементы, а также корпус фильтров, колпак и стакан.

Рекомендуется произвести очистку сопловых отверстий и внутренней полости корпуса распылителей форсунок и промыть детали форсунок.

5. Проверить зазоры в клапанах и в случае необходимости отрегулировать их.

Проверить и в случае необходимости отрегулировать муфту сцепления и тормоза.

После обкатки и технического осмотра составляют акт о проведении обкатки и делают отметку в паспорте трактора.

ХРАНЕНИЕ ТРАКТОРА

Хранение трактора предусматривает проведение специальных мероприятий, обеспечивающих многолетнюю сохранность машин и сокращение материальных и денежных средств на ремонт и подготовку тракторов к работе.

Хранение тракторов в нерабочее время должно быть организовано в соответствии с требованиями ГОСТ 7751—55.

Для подготовки трактора к хранению в закрытом помещении необходимо произвести следующие операции.

1. Очистить трактор от пыли, грязи и растительных остатков.
2. Слить масло из главной передачи, конечных передач, ступиц передних колес, привода гидронасоса, промыть их дизельным топливом и заполнить свежим маслом. Заменить масло в гидросистеме.
3. Слить топливо и отстой из топливного бака.
4. Слить отстой из топливных фильтров.
5. Слить масло из картера двигателя, очистить масляный фильтр, залить в картер обезвоженное масло.
6. Произвести внутреннюю консервацию двигателя:
 - а) снять с двигателя форсунки и через форсуночные отверстия залить в цилиндр 50—

60 г дизельного масла, после чего проверить коленчатый вал вручную на 5—6 оборотов;

б) промыть в чистом бензине снятую форсунку, распылитель обильно смазать смазкой ПВК ГОСТ 10586—63 или техническим вазелином, нагретым до температуры 100—120°, после чего форсунку устанавливать на двигатель.

7. Слить масло из корпуса топливного насоса и заполнить его обезвоженным дизельным маслом.

8. Смазать механизмы консистентной смазкой согласно табличке смазки.

9. Произвести наружную консервацию трактора, для чего необходимо:

а) все наружные детали и агрегаты электрооборудования протереть насухо чистой салфеткой;

б) удалить появившуюся на деталях коррозию и покрасить места повреждения или покрыть консервирующей смазкой;

в) покрыть консервирующей смазкой наружные резьбовые поверхности, рабочие поверхности заднего навесного устройства.

10. Снять аккумуляторную батарею и хранить ее согласно правилам, указанным в инструкции.

11. Поставить трактор на подставки.

12. Во время хранения тракторов нужно не реже одного раза в месяц проворачивать коленчатый вал на несколько оборотов.

Для подготовки тракторов к хранению на открытой площадке дополнительно к вышеуказанным работам необходимо выполнить следующее:

снять с трактора и сдать на склад электро-стартер, фары, реле-регулятор; на каждый комплект навесить бирку с номером трактора;

полностью заполнить топливную систему топливом, закрыть все отверстия заглушками или пробками;

снять колеса с шинами и хранить шины в соответствии с правилами хранения шин.

Для подготовки трактора к кратковременному хранению в период полевых работ необходимо:

очистить трактор от пыли, грязи и растительных остатков;

смазать все узлы и детали согласно таблице смазки;

поставить трактор на подставки;

снять аккумуляторную батарею и хранить ее согласно инструкции.

Перед пуском трактора в эксплуатацию после длительного хранения необходимо выполнить следующее.

1. Удалить смазку с наружных консервированных поверхностей.

2. Установить на трактор снятые для хранения узлы и детали.

3. Снять и промыть форсунки в чистом, нагретом до температуры 60—80° дизельном топливе, после чего установить их на место.

4. Смазать все механизмы согласно таблице смазки.

5. Провести технический уход № 2.

6. Включить декомпрессионное устройство и провернуть от руки коленчатый вал на 3—4 оборота.

7. При включенном декомпрессионном устройстве поставить рычаг подачи топлива в положение, соответствующее максимальной подаче, и прокрутить двигатель стартером в течение 10 сек.

Если коленчатый вал вращается нормально, можно запустить двигатель для работы.

ПРЕДЪЯВЛЕНИЕ ПРЕТЕНЗИЙ

Тракторный завод гарантирует исправную работу трактора Т-25 в течение 24 месяцев со дня получения хозяйством, но не более 3500 ч работы при тяговых усилиях трактора и мощности двигателя, указанных в технической характеристике, при соблюдении правил, изложенных в настоящем руководстве.

Для двигателя Д-21 установлена гарантия в 24 месяца, но не более 3000 моточасов работы.

При установлении дефектов трактора и двигателя за счет использования деталей прилагаемого к каждому трактору комплекта запасных частей претензии заводам-изготовителям не предъявляются.

Претензии по аккумуляторам, камерам и покрышкам колес должны предъявляться хозяйствами не тракторному заводу, а непосредственно аккумуляторным и шинным заводам.

Завод-изготовитель аккумуляторы, покрышки и камеры определяет по торговой марке, оттиснутой на изделии.

Гарантии не распространяются на неисправности, вызванные невнимательным обслуживанием, неумелым управлением, неправильным использованием и хранением трактора в хозяйстве.

В случае поломки, преждевременного износа или других неисправностей трактора или двигателя в пределах гарантийного срока службы, при надлежащем хранении и соблюдении правил эксплуатации, потребитель предъявляет претензию заводу-изготовителю трактора или заводу-изготовителю двигателя через районное отделение «Сельхозтехника» в соответствии с «Инструкцией о порядке удовлетворения претензий колхозов, совхозов и дру-

**ПЕРЕЧЕНЬ ВОДИТЕЛЬСКОГО
ИНСТРУМЕНТА И ПРИСПОСОБЛЕНИЯ**

Продолжение

Обозначение	Наименование
ХЗ-3901355	Ключ торцевой 17 мм
ДЗ7М-390176	Ключ торцевой 19 × 22 мм
ДЗ7М-3901030А	Ключ к форсунке
ДЗ7М-3901400-Б	Щуп в сборе
ИФ02-С1	Приспособление
7.49.021Б	Воронка для заливки масла
14.49.026А	Указатель давления воздуха в шинах
7.49.030А	Шприц заправочный для заливки масла
7.49.032А	Приспособление для заливки воды в камеры задних колес
7.49.034	Домкрат
7.49.036	Насос для накачивания шин
7.49.038А	Струбцина для вулканизации камер
7.49.039	Аптечка автомобильная АР-4
25.49.101	Плавка-съемник для снятия рулевого колеса
7.49.112А	Ключ торцевой 41 × 46 мм
ИТ-001 или ИТ-320-С1	Молоток слесарный
ИТ-002	Пассатижи
ИТ-003А	Ключ специальный разводной
ИТ-004	Зубило «15»
ИТ-005	Бородок Ø 4
ИТ-006	Отвертка автомобильная «9»
ИТ-012	Лопатка монтировочная «450»
ИТ-013	Лопатка монтировочная «350»
ИТ-391101010	Шприц рычажно-плунжерный
ИТ-106А	Ключ гаечный двухсторонний 17 × 19 мм
ИТ-109А	Ключ гаечный двухсторонний 22 × 24 мм
ИТ-112	Ключ гаечный двухсторонний 27 × 32 мм
ИТ-120А	Ключ гаечный двухсторонний 8 × 10 мм
ИТ-122А	Ключ гаечный двухсторонний 12 × 14 мм
ИТ-141	Ключ торцевой 14 × 17 мм
ИТ-145	Ключ торцевой 24 мм
ИТ-147	Ключ торцевой 27 мм
А5.61.312-1	Ключ торцевой 12 мм
А49-12	Вороток
54.49.044-1	Сушка для инструмента
ЗДБ-516-147А	Лампа переносная
А10	Электrolампа 12 в, 15 св

**ПЕРЕЧЕНЬ КОМПЛЕКТА
ЗАПАСНЫХ ЧАСТЕЙ**

Обозначение	Наименование	Количество
50-1117030	Элемент, фильтрующий топливо	1
ДЗ0-1308020В	Ремень привода вентилятора	1
6Т2-20С1-1Г	Форсунка	1
6Т2-2022	Прокладка форсунки	2
ДЗ7М-1007420А	Прокладка крышки клапанов	2
ДЗ7М-1402218	Прокладка крышки приемника маслоснасоса	1
НД21/4-1111032	Кольцо уплотнительное головки насоса	1

Обозначение	Наименование	Количество
НД21/4-1111156	Кольцо уплотнительное втулки плунжера	7
НД21/4-1111282	Кольцо уплотнительное втулки привода дозатора	2
НД21/4-1110186	Кольцо уплотнительное оси рычага управления	3
НД21/4-1106362	Кольцо уплотнительное поршня насоса ручной надкачки	2
НД21/4-1111211	Прокладка пробки слива масла	3
НД21/4-1111249	Прокладка штуцера подвода топлива	10
НД21/4-1111376	Прокладка штуцера подвода масла	4
НД21/4-1110513	Прокладка верхней крышки регулятора	2
НД21/4-1106034	Прокладка	2
Д21-1308006Б	Дроссельный диск вентилятора	1
7.34.103-1	Болт крепления заднего колеса	6
14.37.535	Шайба регулировочная	2
7.39.116А	Прокладка регулировочная (0,5 мм)	4
А06-14	Прокладка	2
ВУ2-М10×40	Винт установочный	1
А12-21	Электrolампа 12 в, 21 св (для фонаря)	4
А12-1	Электrolампа 12 в, 1 св (контрольная лампа)	2
А12-1,5	Электrolампа 12 в, 1,5 св (для освещения прибора)	4
А12-6	Электrolампа 12 в, 6 св (для фонаря)	4
А12-50×21	Электrolампа А40, 12 в, 50 × 21 св (для передней фары)	4
А12-32	Электrolампа 12 в, 32 св (для задней фары)	4
А12-3	Электrolампа 12 в, 3 св (освещение номерного знака)	4
А12-21×6	Электrolампа 12 в, 21 × 6 св (для фонаря)	4
14.48.260	Амортизатор для реле-регулятора	3
НШ10-0101031	Кольцо уплотнительное 24,5 × 3 направляющей перепускного клапана	3
НШ10-0101034	Кольцо уплотнительное 17 × 2,5 заглушек распределителя	4
НШ10-0101035Д	Кольцо уплотнительное 68 × 3 масляного фильтра гидросистемы	1
НШ46-0505037	Кольцо уплотнительное 27 × 3 сфер распределителя	2
НШ46-0505038	Кольцо уплотнительное 18 × 3 муфты гидронасоса	2
НШ46-0505046	Кольцо уплотнительное 21 × 3 масляного фильтра гидросистемы	3
Ц75-1111042	Прокладка поршня 75 × 66,5 × 2	2
Ц75-1111043	Кольцо уплотнительное 66 × 5 поршня цилиндра	3
Ц90-1212044А	Кольцо уплотнительное 29,4 × 5 штока крышки гидроцилиндра	1
Ц75-1111045	Кольцо уплотнительное 70 × 3 крышек гидроцилиндра	2
Ц90-1212046	Кольцо уплотнительное 22 × 15,5 × 3 маслопровода гидроцилиндра	3

Обозначение	Наименование	Количество	Обозначение	Наименование	Количество
Ц90-1212047	Кольцо уплотнительное 4,5× ×1,65 корпуса клапана гидро- цилиндра	1	P16-0808139A	Прокладка нижней крышки распределителя	1
P40/75-0808050A	Прокладка 16,2×2 под регули- ровочный винт предохранитель- ного клапана распределителя	2	A06-14	Прокладка маслопроводов ма- сляного фильтра и распредели- теля	4
P16-0808138A	Прокладка верхней крышки распределителя	1	14.57.217-1	Прокладка	1
			Ц90-1212048	Прокладка штока 38×30×2	1
			1057-4616339	Прокладка 24×21,1×2	4
			1057-4616358	Кольцо уплотнительное 21×3	3

СПЕЦИФИКАЦИЯ ШАРИКОВЫХ И РОЛИКОВЫХ ПОДШИПНИКОВ ТРАКТОРА

№ позиции (рис. 120)	Место установки подшипника	№ по ГПЗ или ГОСТ	Размеры, мм	Тип подшипника	Количество
1	Поворотный кулак	8207	35×62×18	Шариковый упорный одно- рядный	2
2	Переднее колесо	7306	30×72×21	Роликовый конический	2
3	Переднее колесо	7305	25×62×18,5	Роликовый конический	2
4	Первичный вал главной передачи	306	30×72×10	Шариковый радиальный од- норядный	1
5	Первичный вал главной передачи	308	40×90×23	То же	1
6	Промежуточный вал	407	35×100×25	»	1
7	Шкив	214	70×125×24	»	2
8	Главный вал главной передачи	308	40×90×23	»	1
9	Корпус дифференциала	214	70×125×24	»	2
10	Ось заднего колеса	7608к	40×90×35,5	Роликовый конический	2
11	То же	7512	60×110×30	То же	2
12	Вал рулевого управления	305	25×62×17	Шариковый радиальный од- норядный	1
13	Вал отбора мощности (промежуточный)	1209	45×85×19	Шариковый радиальный сфе- рический	1
14	Вал отбора мощности	209	45×85×19	Шариковый радиальный од- норядный	1
15	Ведущий вал конечной передачи	60309	45×100×25	Шариковый радиальный с защитными шайбами	2
16	Ведущий вал конечной передачи	309	45×100×25	Шариковый радиальный од- норядный	2
17	Главный вал главной пе- редачи	50308	40×90×23	Шариковый радиальный од- норядный	1
18	Промежуточный вал	406	30×90×23	Шариковый радиальный од- норядный	1
19	Вал дополнительной ско- рости	305	25×62×17	То же	1
20	Вал дополнительный	207	35×72×17	»	1
21	Приводной валик	102506M	30×62×20	»	1
22	Приводной валик	206	30×62×16	»	1
23	Вал привода к гидроси- стеме	104	20×42×12	»	2
24	Поводок муфты сцепления	110	50×80×16	»	2
25	Корпус отводки муфты сцепления	9588217C9	85×125×24	Шариковый упорный спе- циальный	1
26	Коленчатый вал	1204	20×47×14	Шариковый радиальный сфе- рический	1
27	Генератор	180504	20×47×18	Шариковый радиальный за- крытый	2
28	Механизм натяжения ремня вентилятора	711180204	20×47×14	Шариковый радиальный с одноразовой смазкой	2

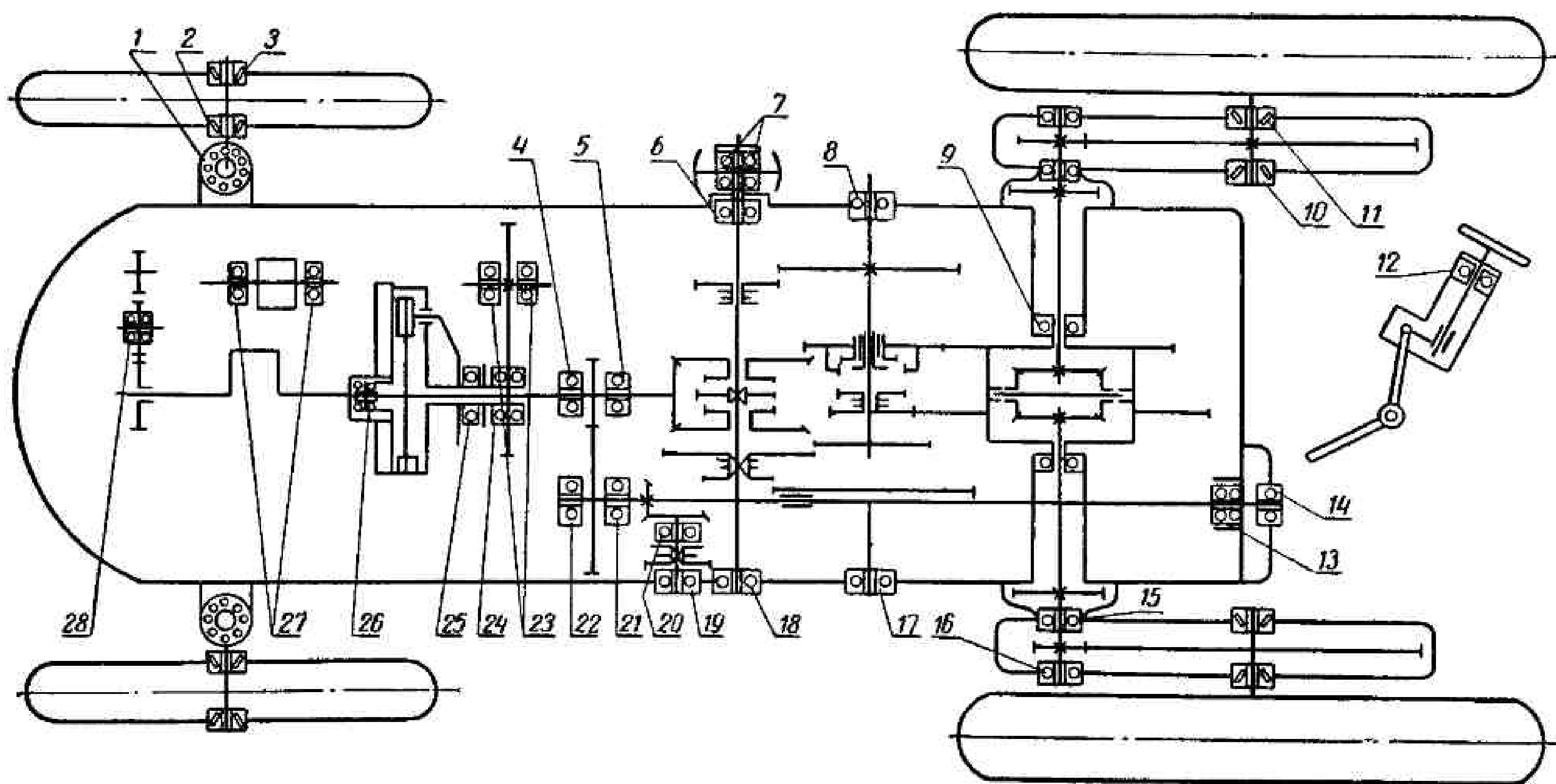


Рис. 120. Таблица шариковых и роликовых подшипников.

гих сельскохозяйственных предприятий по поводу качества тракторов и сельскохозяйственных машин», утвержденной Всесоюзным объединением «Союзсельхозтехника» 17 июня 1963 года.

Претензии от сельскохозяйственных организаций направляются непосредственно заводам-изготовителям трактора и двигателя.

Детали, послужившие, по мнению потребителя, причиной неисправности или аварии по вине завода, должны быть высланы с актом

в отдел технического контроля завода-изготовителя.

Срок составления актов-рекламаций установлен в 5 дней с момента аварии. Акт должен быть выслан заводу-изготовителю не позже 10 дней со дня его составления с подлинником или заверенной копией акта об обкатке и сдаче трактора в эксплуатацию.

Предъявляемые заводу по рекламации детали разрезаются и подвергаются всесторонним исследованиям в лабораториях завода для

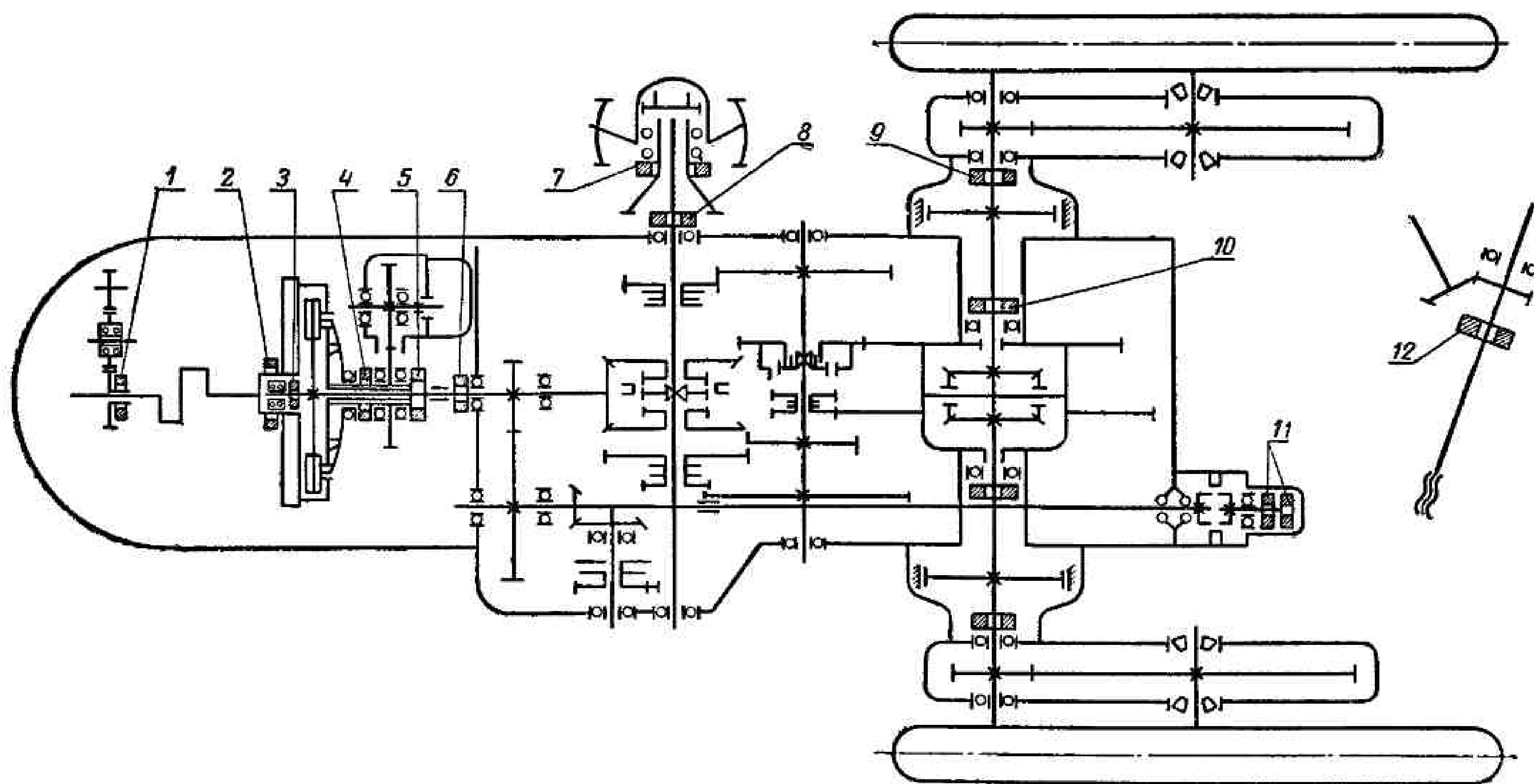


Рис. 121. Таблица каркасных самоподжимных сальников.

установления причины износа или поломки и поэтому не могут быть возвращены заводу.

Только в случае установления вины завода в выходе из строя предъявленных деталей завод бесплатно высылает хозяйству новые детали. Во всех других случаях за получением запасных частей необходимо обращаться в торгующие организации.

Акты-рекламации не подлежат рассмотрению и удовлетворению в случаях:

а) нарушения установленных сроков составления и предъявления заводу актов-рекламаций и актов об обкатке трактора;

б) невысылки на завод деталей, послуживших причиной поломки или неисправности при их затребовании заводом;

в) появлении неисправности в результате нарушения правил эксплуатации, изложенных в заводском руководстве, неправильного использования и хранения трактора или двигателя;

г) снятия пломб со счетчика моточасов, топливного насоса и сливного клапана масляного фильтра;

д) отсутствия наименования завода-изготовителя, заводских номеров трактора и двигателя, номера неисправного агрегата, времени получения трактора с завода и времени, которое трактор проработал к моменту составления акта;

е) предъявления рекламации на тракторы, отработавшие гарантийный срок;

ж) ремонта деталей и узлов, на которые хозяйство предъявляет рекламацию.

Для того чтобы хозяйства могли своевременно получить от завода ответ на вопросы, необходимо сообщить полностью заводу следующие сведения:

а) наименование хозяйства;

б) область, район, почтовое отделение;

в) название ближайшей железнодорожной станции или пристани;

г) тип и заводской номер трактора и двигателя.

В случае изменения порядка предъявления и рассмотрения рекламаций, указания об этом вносятся в заводское руководство по эксплуатации, прикладываемое к каждому трактору.

СПЕЦИФИКАЦИЯ САЛЬНИКОВ

№ позиции (рис. 121)	Обозначение	Количество
1	СК-50×70×12	1
2	АСК-85×110×12	1
3	АСК-20×40×9	1
4	АСК-50×70×9	1
5	АСК-50×70×9	1
6	СК-38×58×12	1
7	СК-80×105×12	1
8	СК-45×65×12	1
9	СК-45×65×12	2
10	СК-45×65×12	2
11	АСК-38×58×9	2
12	АСК-30×52×9	1

ОГЛАВЛЕНИЕ

Часть I. УСТРОЙСТВО ТРАКТОРА	3	Муфта сцепления	62
<i>Глава I.</i> Общие сведения	3	Соединительная муфта	65
<i>Глава II.</i> Двигатель Д-21	8	Главная передача	65
Общее устройство	8	Бортовые (конечные) передачи	74
Кривошипно-шатунный механизм	18	Тормоза и тормозные рукава	76
Поршень	19	<i>Глава VIII.</i> Полурама, ходовая система и руле-	
Шатун	20	вое управление	78
Коленчатый вал	21	Полурама	78
Маховик и уравновешивающий меха-		Передний мост	79
низм	21	Колеса трактора и пневматические	
Система газораспределения	22	шины	82
Декомпрессионный механизм	28	Рулевое управление	83
<i>Глава III.</i> Система смазки двигателя	29	Управление двигателем	85
<i>Глава IV.</i> Система охлаждения	33	<i>Глава IX.</i> Рабочее и вспомогательное оборудова-	
<i>Глава V.</i> Система питания двигателя	35	ние	87
Воздухоочиститель	35	Привод вала отбора мощности	87
Топливный насос	38	Приводной шкив	89
Насосная секция высокого давления	42	Привод тормозов прицепа	90
Регулировка топливного насоса	43	Сиденье	91
Топливные фильтры	44	Облицовка трактора	92
Форсунка	46	Топливный бак	94
<i>Глава VI.</i> Сборка двигателя	47	Тент	95
Сборка основных узлов	47	<i>Глава X.</i> Электрооборудование, система пуска и	
Общая сборка двигателя :	50	приборы	95
Установка коленчатого вала	50	Источники электрического тока	96
Установка переднего листа	50	Потребители электрического тока	99
Установка валика уравновешиваю-		Система освещения и сигнализации	103
щего механизма	50	Контрольно-измерительные приборы	103
Установка картера маховика и махо-		Коммутационная аппаратура	106
вика	50	<i>Глава XI.</i> Гидравлическая навесная система	106
Установка анкерных шпилек и порп-		Масляный насос	107
невой группы	50	Распределитель	109
Установка головок цилиндров	51	Гидроподъемник	112
Сборка и установка на двигатель де-		Силовой цилиндр	113
талей механизма газораспределения		Маслопроводы	115
Замена деталей кривошипно-шатун-		Механизм для навешивания орудий	115
ного механизма	52	Часть II. ЭКСПЛУАТАЦИЯ ТРАКТОРА	118
Замена коренных и шатунных вкла-		<i>Глава I.</i> Пуск двигателя и работа на тракторе	118
дышей	53	Органы управления и контрольные при-	
Сборка масляного насоса	55	боры	118
Сборка редукционного клапана	55	Подготовка двигателя к пуску	120
Сборка центрифуги	56	Пуск двигателя	120
Установка центрифуги на двигатель		Работа на тракторе	121
Сборка натяжного механизма и уста-		Остановка трактора и двигателя	121
новка его на двигатель	56	Правила техники безопасности при ра-	
Установка дефлекторов на двигатель	57	боте на тракторе	122
Сборка вентилятора с генератором и		<i>Глава II.</i> Подготовка трактора к различным ус-	
установка на двигатель	57	ловиям работы	122
Сборка воздухоочистителя	57	Перестройка трактора в высокую и низ-	
Разборка и сборка топливного насоса		кую модификации	123
НД-21/2	58	Подготовка трактора к длительной ра-	
<i>Глава VII.</i> Силовая передача трактора	60	боте на заднем ходу	127
Общее описание и схема силовой пере-		Подготовка трактора к работе на мяг-	
дачи	60	ких или влажных почвах	128

Глава III. Работа трактора с прицепными машинами	128	Уход за кривошипно-шатунным механизмом	147
Перевозка сельскохозяйственных грузов	129	Уход за системой газораспределения	147
Привод тормоза прицепа	129	Уход за системой питания	148
Работа трактора на стационаре	130	Уход за воздухоочистителем	149
Установка дополнительных грузов	130	Уход за топливными фильтрами	149
Глава IV. Работа трактора с навесными машинами	130	Уход за топливным насосом и форсунками	149
Работа трактора с плугом	131	Уход за топливным баком	150
Работа трактора с культиватором	132	Заполнение топливом топливной системы двигателя	150
Работа трактора с сеялкой	133	Проверка работы топливной аппаратуры	150
Работа трактора со свеклоподъемником	133	Глава VIII. Уходы за трактором	152
Работа трактора с сенокосилкой	133	Уход за муфтой сцепления	152
Работа трактора с опрыскивателем-опылителем	134	Уход за главной передачей	152
Работа трактора с навесной волокушей	135	Уход за конечными передачами	145
Глава V. Техническое обслуживание трактора	137	Уход за тормозами	155
Общие требования по техническому обслуживанию тракторов в процессе их эксплуатации	137	Уход за рулевым управлением	156
Техническое обслуживание в течение первых 60 моточасов работы нового трактора	138	Уход за передним мостом	156
Периодическое техническое обслуживание (технический уход)	138	Уход за колесами и шинами	158
Техническое обслуживание при особых условиях эксплуатации	140	Уход за гидравлической системой	158
Обслуживание воздухоочистителя с фильтрующими элементами из пенополиуретана и капроновой путанки	140	Уход за электрооборудованием	159
Таблица смазки трактора	141	Возможные эксплуатационные неисправности и способы их устранения	167
Заправка трактора топливом	142	Глава IX. Приемка, обкатка и хранение трактора	167
Смазка трактора	143	Приемка трактора	167
Глава VI. Обслуживание трактора зимой	146	Обкатка трактора	168
Глава VII Уходы за двигателем	146	Хранение трактора	168
		Предъявление претензий	169
		Перечень водительского инструмента и приспособления	170
		Перечень комплекта запасных частей	170
		Спецификация шариковых и роликовых подшипников трактора	171
		Спецификация сальников	173

Герасимов Александр Дмитриевич, Голубчик Семен Фроимович, Кульчицкий Рэм Иосифович, Ходулин Юрий Анатольевич, Цыганенко Владимир Романович, Шаанов Александр Иосифович

Трактор Т-25 (устройство и эксплуатация)

Л., отделение издательства «Колос», 1972

175 с. с ил.

УДК 631.372.032.1

Редактор В. Лучкин. Художник В. Трещов. Художественный редактор М. Волкова. Технический редактор Л. Резникова. Корректор Л. Смагина.

Сдано в набор 4/У 1972 г. Подписано к печати 7/УИИ 1972 г. М-51419. Формат 84×108/16. Бумага тип. № 3, Усл. печ. л. 18,48. Уч.-изд. л. 20,81. Тираж 40 000. Цена 48 коп. Заказ № 303.

Отделение ордена Трудового Красного Знамени издательства «Колос», 191186, Ленинград, Невский пр., 28.

Ордена Трудового Красного Знамени Ленинградская типография № 1 «Печатный Двор» им. А. М. Горького Главполиграфпрома Государственного комитета Совета Министров СССР по делам издательств, полиграфии и книжной торговли, г. Ленинград, Гатчинская ул., 26.

Отпечатано с матриц во Владимирской типографии Главполиграфпрома Государственного комитета Совета Министров СССР по делам издательств, полиграфии и книжной торговли, Заказ 731, Гор. Владимир, ул. Победы, д. 18-б